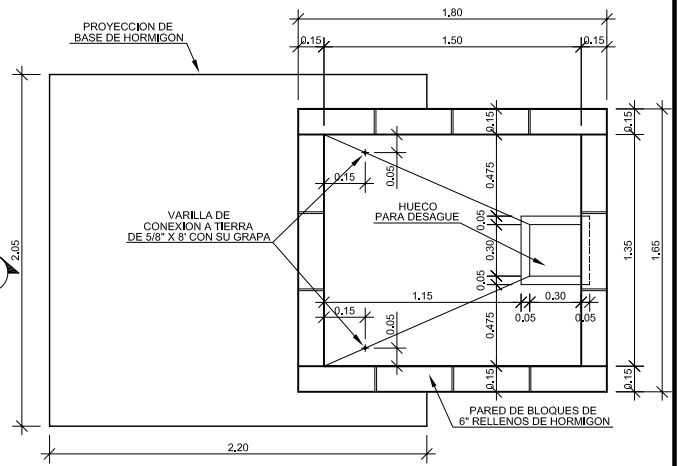
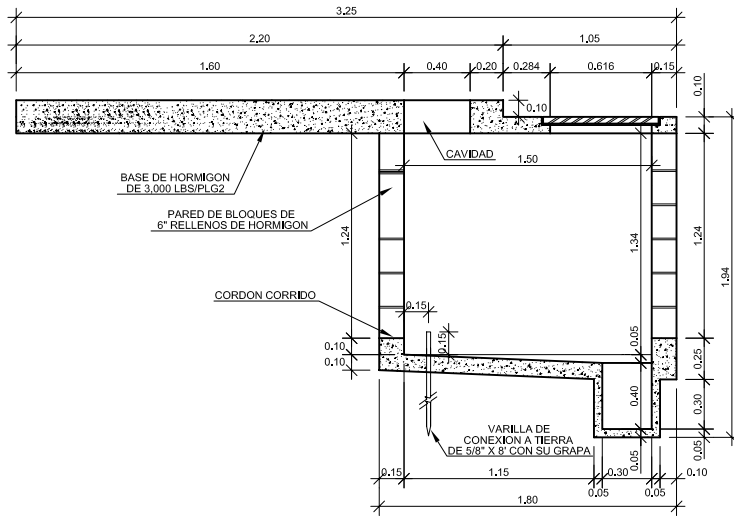


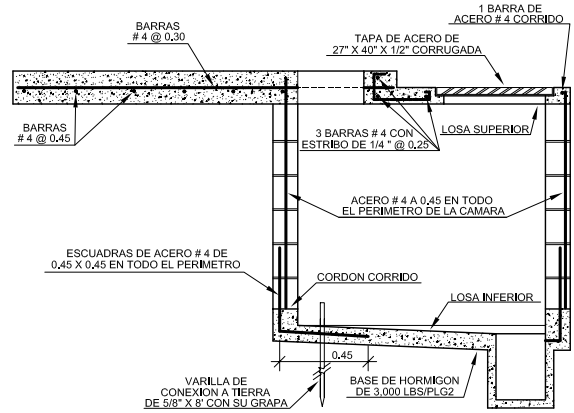
LOSA SUPERIOR (PLANTA)
SIN ESCALA



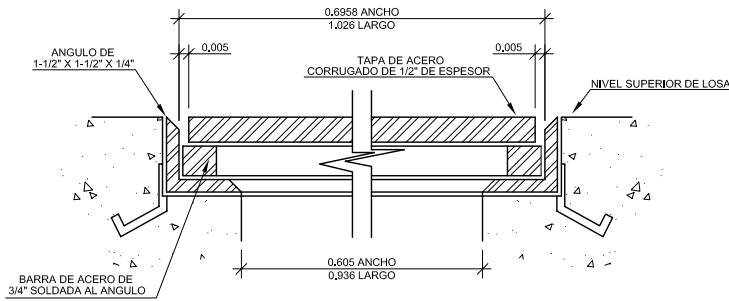
LOSA INFERIOR (PLANTA)
SIN ESCALA



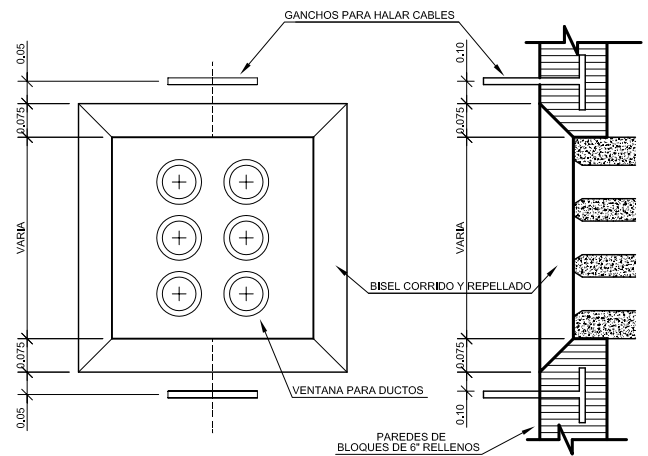
SECCION "A"
SIN ESCALA



SECCION "B"
SIN ESCALA



DETALLE DE MARCO PARA UNA TAPA DE ACERO
SIN ESCALA



DETALLE TIPICO PARA VENTANAS DE DUCTOS
SIN ESCALA

| | | | | |
|-----------------------------------|---|--|---------------------------------|--|
| <p>elektra NORESTE</p> | <p>Base de Hormigón y Cámara de Paso para Transformadores Trifásicos Tipo Gabinete (1,000-1,500 kVA - 480 / 277 V)</p> | | <p>NS-4-22</p> | |
| | <p>ELEKTRA NORESTE, S.A.</p> | | <p>FECHA APROB.: DIC-08</p> | |
| | <p>MANUAL DE NORMAS Y CONDICIONES</p> | | <p>REVISADO POR: HLCW</p> | |
| | <p>VERSIÓN: 3,1</p> | | <p>PÁG.: P-22</p> | |