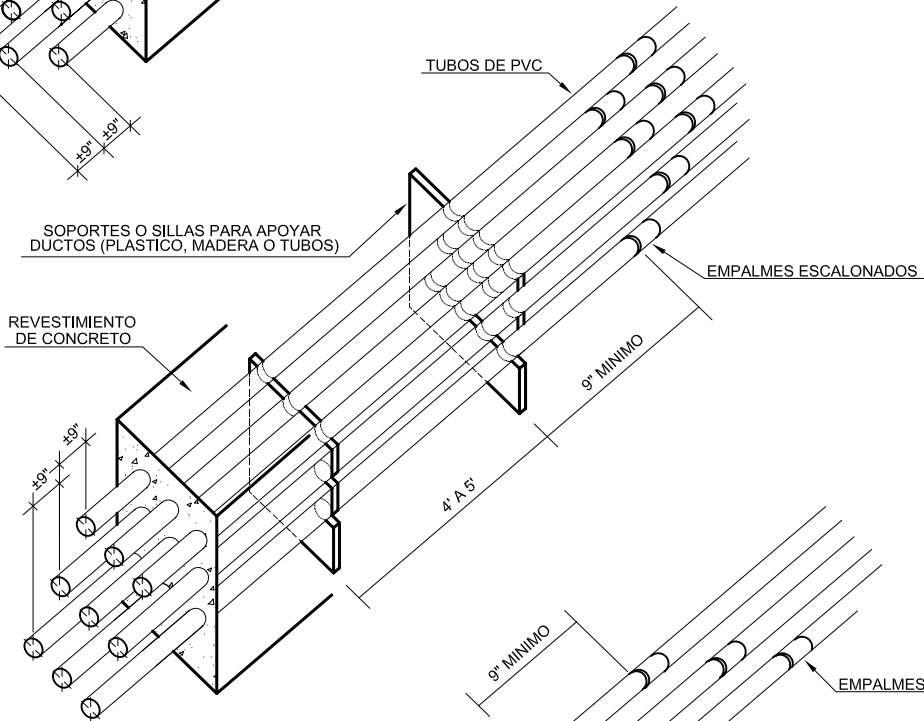
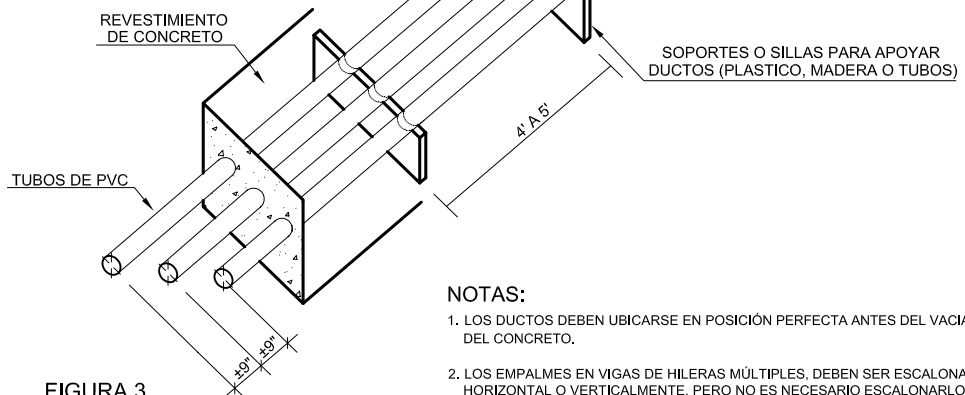


**FIGURA 1**  
ESCALONAMIENTO HORIZONTAL  
DE LAS FILAS



**FIGURA 2**  
ESCALONAMIENTO VERTICAL  
DE LAS HILERAS



**FIGURA 3**  
VIGA-DUCTO  
DE UNA HILERA

**NOTAS:**

1. LOS DUCTOS DEBEN UBICARSE EN POSICIÓN PERFECTA ANTES DEL VACIADO DEL CONCRETO.
2. LOS EMPALMES EN VIGAS DE HILERAS MÚLTIPLES, DEBEN SER ESCALONADOS HORIZONTAL O VERTICALMENTE, PERO NO ES NECESARIO ESCALONARLO EN AMBAS DIRECCIONES.
3. LAS SILLAS DONDE SE APOYAN LOS TUBOS DEBEN SER INMOVILIZADAS PARA MANTENER LA POSICIÓN Y DISTANCIA A LA CUAL SE INSTALARÁ.
4. EL CONCRETO TENDRÁ UNA RESISTENCIA MÍNIMA DE 1,500 lb/plg<sup>2</sup>.