 <p>ENSA Departamento de Normas Especificación Técnica</p> <p>Postes de Poliéster Reforzado en Fibra de Vidrio para Alumbrado Público para empotrar</p>	Código:	NO.MA.01.09
	Fecha de Creación:	01-abr-2015
	Fecha de Última Actualización:	05-jul-2019
	Versión:	3.0
	Páginas:	8

1. OBJETIVO

Esta especificación fija las características mínimas exigibles para el suministro de postes de poliéster reforzado en fibra de vidrio para empotrar y ser utilizados exclusivamente en redes de alumbrado de **ENSA**.

2. ALCANCE

Estas especificaciones establecen las características mínimas, requisitos y propiedades, que deben poseer los postes de poliéster reforzado en fibra de vidrio para ser empotrados, a ser suministrados a **ENSA**.

3. GENERALIDADES

- a) La fabricación y el suministro deberá realizarse de acuerdo a la correcta práctica comercial e industrial.
- b) Los postes de poliéster reforzado en fibra de vidrio con base metálica serán instalados a la intemperie, y deben ser altamente resistentes a la corrosión.
- c) Los postes deben ser acabados con pintura de resina de poliéster cargada en color gris. Toda la superficie del poste debe estar libre imperfecciones originadas por deficiencia en la fabricación. La parte interna del poste debe estar libre de obstrucciones producto de su fabricación.
- d) Se deben considerar las siguientes condiciones climáticas en la fabricación y diseño del poste:
 - Altitud: sobre el nivel del mar hasta 1,000 m de altura
 - Clima: tropical, de alta humedad relativa y cercano al mar
 - Humedad relativa: 85% o más
 - Velocidad máxima del viento: 100 km/h
 - Temperatura del aire:
 - Mínima 10°C
 - Máxima 40°C
 - Media en 24 horas 25°C

e) Idioma:

Todos los documentos emitidos con referencia al equipo suministrado por el proveedor deben ser editados preferiblemente en el idioma español.

f) Unidad de Medidas:

Debe ser usado el Sistema Métrico Decimal para todas las referencias de suministros, tanto en la descripción técnica y especificaciones, como en los diseños y cualquier documento o datos adicionales. Si por conveniencia fuera utilizado en una determinada situación un valor en cualquier otro sistema de medida, se debe colocar al lado, el valor equivalente en el Sistema Métrico Decimal.

4. NORMAS APLICABLES

Los postes de poliéster reforzado en fibra de vidrio deberán ser fabricados de acuerdo con la última revisión de las siguientes normas, exceptuándose lo que esté contrariamente establecido en esta especificación técnica:

- **ANSI C136.20-última versión**, "Fiber – Reinforced Composite (FRC) Lighting Poles"
- **ASTM D1036, última versión**, "Standard Test Methods of Static Tests for Flammability of Plastic Materials for Part in Devices and Appliances – Vertical Burning Test for Classifying Materials 94 V-0, V-1 and V-2"
- **ASTM D635-03, última versión**, Standard Test Method for Rate of Burning and/or Extent and Time of Burning of Plastics in a Horizontal Position
- **ASTM G154, última versión**, "Standard Practice for Operating Fluorescent Light Apparatus for UV Exposure of Nonmetallic Materials"
- **ASTM D4923-01**, Standard Specification for Reinforced Thermosetting Plastic Poles (Withdrawn 2010)
- **ASTM D149**, Standard Test Method for Dielectric Breakdown Voltage and Dielectric Strength of Solid Electrical Insulating Materials at Commercial Power Frequencies.
- **ASTM D570**, Standard Test Method for Water Absorption of Plastics
- **ASCE-104, última versión**, "Recommended Practice for Fiber-Reinforced Polymer Products for Overhead Utility Line Structure"
- **ASCE-111, última versión**, "Reliability – Based Design of Utility Pole Structures"

5. DISEÑO Y FABRICACIÓN

a) Material

Los postes suministrados a ENSA serán fabricados con Resina Termoestable, reforzado con fibras de vidrio pigmentada en toda su estructura. Debe tener propiedades de autoextinción, el poste no se debe quemar a un ritmo que exceda una tasa de 2.54 cm/min.

b) Acabado

Los postes deben estar diseñados y construidos con un acabado que garantice la protección de entrada de humedad y cualquier agente contaminante al laminado estructural de fibras de vidrio, tanto del interior hacia la estructura como del exterior hacia la estructura. El acabado debe ser con pintura de resina de poliéster cargada en color gris con una alta protección a los rayos UV incorporada. Debe ser de un espesor que garantice la integridad del acabado aun cuando el poste sea sometido a impactos producto del manejo en su transporte o instalación. El acabado debe ser liso para evitar acumulación de contaminantes que puedan ocasionar caminos conductivos.

c) Fabricación

Los postes de poliéster reforzado en fibra de vidrio deben ser fabricados bajo los siguientes métodos:

- Método Filament Winding ó método de enrollamiento
- Hand Lay-up ó método por contacto

d) Resistencia

El poste debe ser lo suficientemente robusto para soportar la instalación de dos luminarias con un peso aproximado de 9.14 Kg, instaladas sobre dos brazos con un peso de 20.82 Kg cada uno y con longitud de 2.4 o 3.05 m. Debe soportar la instalación de un cable de servicio triplex #6 de aluminio de forma aérea. Para lo anterior se ha considerado que el poste debe ser diseñado para soportar una carga de operación mínima de 140 daN con un factor de seguridad de 2.5 para soportar una carga de diseño de 350 daN; no obstante, el fabricante debe presentar el análisis de esfuerzo bajo las condiciones descritas.

e) Tolerancias Admisibles

Se admiten postes con tolerancias máximas en:

- La longitud del poste es de 11 m con una tolerancia de más o menos 0.5%, ver Tabla N° 1

TABLA N° 1

POSTE	CAPACIDAD	TOLERANCIA EN LONGITUD	
		MENOS (-)	MAS (+)
11 m	140 daN	10.96	11.05

f) Tolerancias Inadmisibles

El poste debe ser clase 2, por consiguiente, es inadmisibles que la deflexión en la cúspide del poste inducida por la acción del viento y los accesorios no excedan el 10% de la altura del mismo sobre tierra. La deflexión debe medirse con relación a la cara interna más deformada del poste.

g) Agujeros

Los agujeros destinados para la instalación de pernos donde se fijará los brazos de las luminarias y cualquier otro que se solicite para la instalación de herrajes deben ser de forma cilíndrica o ligeramente tronco cónico perpendicular al eje central longitudinal del poste en la ubicación que ENSA determine. Los mismos deben ser confeccionados de fábrica y con tapones.

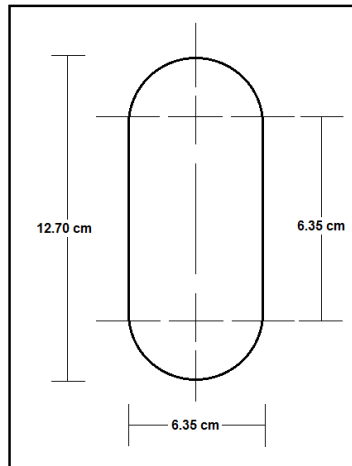
Todos los agujeros deben ser protegidos con un recubrimiento que garantice que no pueda ingresar cualquier agente contaminante al laminado estructural de la fibra de vidrio.

El poste debe tener un par de agujeros para sacar los cables de alimentación de las luminarias con una dimensión de 5 cm, ubicados a 50 cm y a 60 cm de la cúspide. A esta altura el poste debe tener una dimensión específica de forma tal que le quede una abrazadera de 7".

h) Ventanilla de Empalme

Los postes tendrán una ventanilla con dimensiones de 6.35 cm x 12.70 cm, para tener acceso al cableado y deberá estar colocada a una altura de 5m desde la línea de empotramiento. La tapa de la ventanilla debe estar sujeta al poste por medio de tornillos inoxidables y debe quedar justa al tamaño del orificio.

Figura N° 1
Dimensiones para la ventanilla de empalme.



6. INSPECCIÓN, PRUEBAS, CERTIFICADOS

6.1 Inspección:

- a) Los postes suministrados, de acuerdo con esta especificación, deberán ser sometidos por el fabricante a todas las pruebas de rutina en fábrica y además a todas las pruebas requeridas por las normas aplicables estipuladas contenidas en esta especificación.
- b) Todas las pruebas o ensayos deberán ser realizados en presencia de un inspector (es) de ENSA, o de su representante debidamente autorizado, a menos que ENSA renuncie a este derecho mediante comunicación formal.
- c) No deberá procederse a ningún despacho, sin que antes hayan sido efectuadas todas las pruebas requeridas a satisfacción del inspector de ENSA, a menos que éste formalmente establezca lo contrario.
- d) El fabricante deberá notificar a ENSA, con una anticipación mínima de treinta días calendario, la fecha y lugar de las pruebas.
- e) ENSA, a través de una comunicación formal del inspector, podrá renunciar a la realización de cualquiera de las pruebas.
- f) La aceptación de los postes o la renuncia por parte de ENSA a su derecho a inspección o pruebas, no relevará al fabricante de su responsabilidad de suministrar postes que cumplan con los requisitos de la presente especificación.
- g) ENSA se reserva el derecho de maquillar aquellos postes que no hayan resultado satisfactorios en cualquier prueba realizada, de las que se contemplan en esta especificación.
- h) Todos los costos relativos a la realización de las pruebas o ensayos requeridos en esta especificación, estará incluido en el precio unitario de los postes correspondientes, que serán presentados para oferta del proponente o fabricante.
- i) La inspección de control de calidad de la fábrica debe ser estricta, evitando que los postes lleguen a ENSA con defecto alguno producto de la fabricación.

- j) Si del lote recibido un 10% resultará defectuoso o con daño físico alguno, se rechazará el lote completo.

6.2 Muestreo:

El fabricante deberá proporcionar, sin costo alguno a **ENSA**, un mínimo de dos postes seleccionados al azar de cada lote de postes a entregar, para efectuar las pruebas, uno de los cuales se someterá a la prueba de ruptura.

Si los postes seleccionados como muestra no satisfacen los requisitos estipulados en dichas pruebas, esto será motivo suficiente para rechazar por completo el lote respectivo sin apelaciones, en cuyo caso se procederá a marcar cada uno de los postes del lote rechazado, en la forma que los inspectores de **ENSA** consideren conveniente.

6.3 Métodos de Prueba:

Las pruebas se efectuarán en la fábrica, bajo la inspección de ENSA, una vez este finalizado el lote solicitado para compra. ENSA se reserva el derecho de hacer estas verificaciones para los suministros donde medien terceros entre la fábrica y ENSA, para las cuales regirán las mismas condiciones.

Las pruebas a realizar en los postes serán:

- Prueba de combustión
- Prueba de conductividad
- Prueba de flexión bajo carga
- Prueba de carga a rotura

6.4 Prueba de flexión bajo carga

Para la prueba de flexión bajo carga se escogerá del lote de fabricación un poste al azar, y se colocaran en posición horizontal, y sujetado por medios apropiados a la base metálica del poste.

La línea de carga debe ser asegurada alrededor del poste a una altura de 12" (30.48 cm) desde la cúspide del poste, realizando un orificio, y colocando en el mismo un perno fijo con tuerca de ojo en un extremo y una tuerca roscable en el otro extremo. Entre la tuerca inferior y el poste debe instalarse una arandela cuadrada con el fin de proteger la superficie del poste.

Colocar en la cima del poste el dispositivo de apoyo para garantizar paralelismo entre el eje del poste y el piso.

Se debe revisar y ajustar la posición vertical de la línea de carga. El elemento elevador deberá ser colocado perpendicularmente al eje del poste y encima del punto de carga del mismo. La línea de izaje deberá permanecer perpendicular durante toda la prueba más o menos 5° al eje original del poste.

Debe colocarse un dinamómetro o celda de carga sujeto en serie con la línea de elevamiento. La escala del dinamómetro no deberá exceder cinco (5) veces el valor de la medida prevista. El dispositivo de medición deberá ser ajustado con una precisión del 1% del valor de la escala completa.

Debe instalar una tuerca de ojo en la cima del poste y asegure el sistema de poleas de medición. Verificar la posición del lastre cuando el poste no tiene carga y registre este valor en el formulario para pruebas.

Una vez instalado todo se debe proceder a iniciar la prueba de flexión con una velocidad constante. Se debe anotar los incrementos de carga y deflexión en el formulario para pruebas.

Se le debe aplicar carga al poste hasta llegar a la carga máxima según el valor de diseño del poste. Se aplica una carga igual al 20% de la resistencia de diseño.

En caso de sobrepasarse la deflexión máxima permitida o producirse rotura en el poste ante las cargas de flexión, el poste debe marcarse como no conforme.

Esta prueba se considera satisfactoria, si al aplicar la mayor de carga de trabajo al poste el mismo no se deflecto mas del 10% de la altura útil del poste.

6.5 Prueba de carga a rotura

La prueba de ruptura se efectuará inmediatamente después de haber sometido al poste a la prueba de flexión.

Se aplica una carga igual al 20% de la resistencia de diseño y se incrementa lentamente y de manera continua, anotando las cargas y deflexiones a intervalos iguales, hasta que se produzca la ruptura del poste. Entonces, se anota la carga que determinó la ruptura del poste y la deflexión máxima observada.

Esta prueba se considera satisfactoria si la carga de ruptura observada es igual o mayor que la resistencia de trabajo especificada para el poste, multiplicada por el coeficiente de seguridad en sobrecarga (2.5).

7. PLANOS DE TALLER Y/O SEÑALIZACIÓN DEL MATERIAL

El proveedor debe entregar a **ENSA**, con la debida anticipación y para aprobación, los diseños de fabricación de los postes de poliéster reforzado en fibra de vidrio, que se proponen suministrar.

Señalización

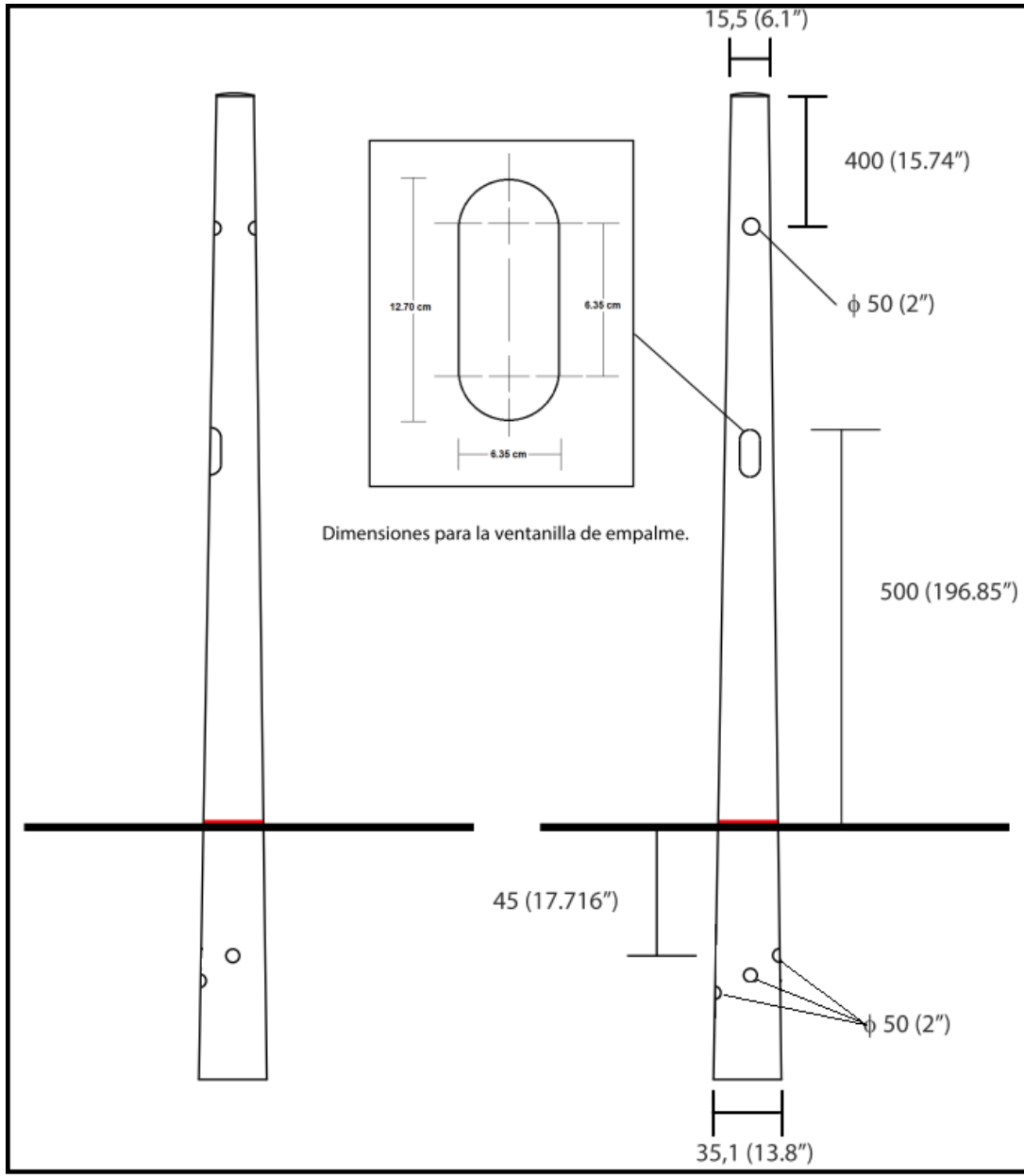
1. Cada poste deberá tener una placa en acero inoxidable, con dimensiones 6 x 6 cm, instaladas a 2.5 metros, medidos desde de la marca azul del poste hacia arriba. Debe contener la siguiente información en marcas legibles e imborrables en el tiempo:
 - Iniciales del fabricante;
 - Fecha de fabricación;
 - Capacidad del poste en daN
 - Longitud del poste (en metros);
 - Siglas **ENSA**;
 - Letra **"A"** en la cara A del poste
2. Todo poste deberá llevar una franja pintada en color azul de 3 cm de ancho por 15 cm de largo, en dirección al perímetro circular del poste, a una altura tomada desde la base que sea de 2.44 m.

8. MANEJO, EMBALAJE Y TRANSPORTE

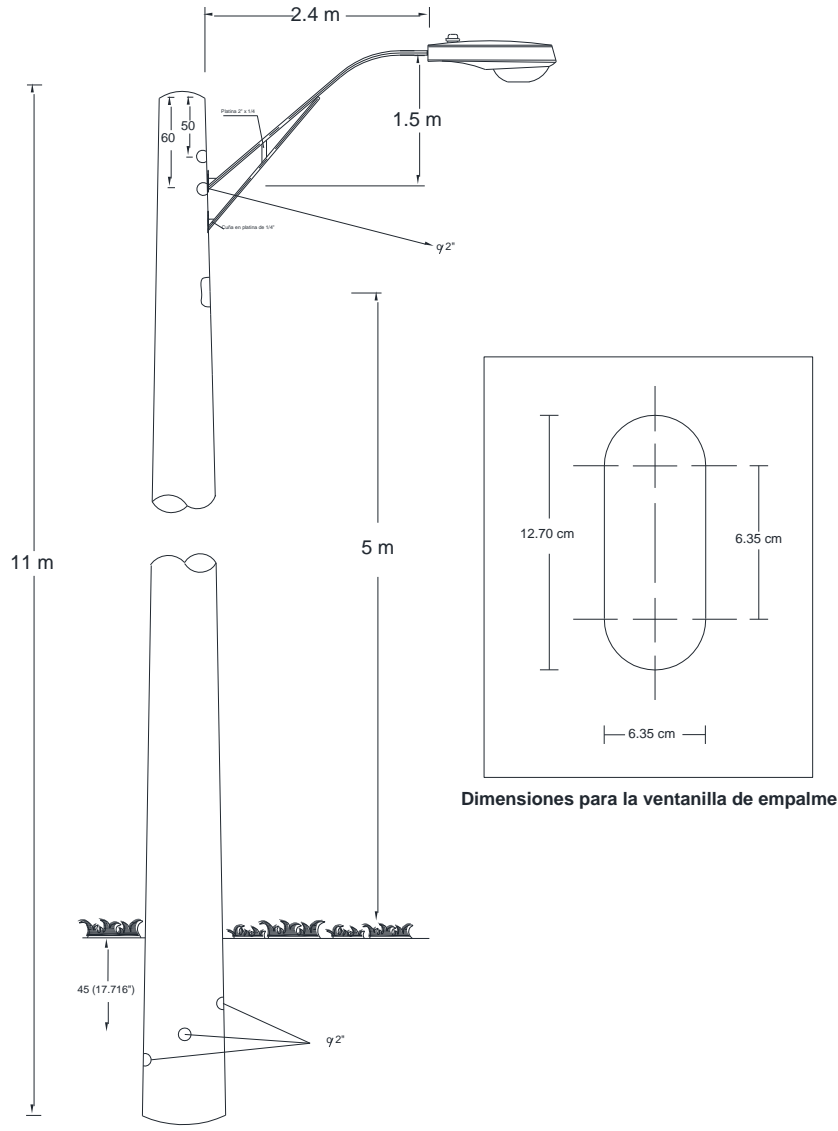
Aplicable tanto al fabricante como al proveedor de **ENSA**. Con la finalidad de evitar que se rechacen los postes por daños al ser suministrados por el proveedor o fabricante, se recomienda transportar los mismos de forma adecuada. Los postes deben ser asegurados al transporte, para evitar que cabeceen o den tumbos. La parte que sobresalga no debe dejarse balancear libremente.

El poste al ser transportado o almacenado en pilas estará adecuadamente soportado por lo menos en dos puntos a lo largo del mismo.


9. DIBUJOS



Poste de PRFV 11m 140daN para empotrar



Dimensiones para la ventanilla de empalme

 <p>Grupo epr</p>	<p>Poste de PRFV 11m 140 daN empotrable para alumbrado</p> <p>NORMAS DE CONSTRUCCIÓN AÉREA</p>	NC.AP.08	
		<p>FECHA APROB.: Ago-15</p> <p>VERSION: 4.0</p>	<p>PREPARADO POR: M.S.</p> <p>PÁG.: 16-19</p>