

CAPITULO 14

CABLE PROTEGIDO

Revisado	Recomendado	Aprobado	AGO-14
DN	GI	DI	

A. GENERALIDADES

El sistema cable protegido en configuración compacta es una alternativa para la construcción de circuitos de 13,800 V y 34,500 V al sistema aéreo convencional (con cables desnudos) y está compuesto principalmente por conductores de fase protegidos con aislamiento parcial, sostenidos por un cable de acero galvanizado (mensajero) instalados con distancias reducidas entre fases (configuración compacta). Este sistema permite, a través de su nivel de aislamiento parcial, reducir incidencias producto de contactos temporales con vegetación, aprovechar su configuración compacta donde se requiere instalar gran cantidad de circuitos en poco espacio (ej. ejemplo en salidas de subestaciones, callejones o acometidas de grandes clientes) y utilizar sus propiedades mecánicas donde se requieran vanos de gran longitud. Los beneficios que presentan sus características técnicas comparados con líneas aéreas convencionales, permiten mejorar la confiabilidad del servicio haciendo económicamente factible proyectos bajo condiciones particulares.

NOTA IMPORTANTE: El conductor protegido utilizado en este sistema no cuenta con un nivel de aislamiento completo, por lo que en su manejo en trabajos con línea energizada y las consideraciones de Distancias Mínimas de Seguridad (DMS) respecto a edificios y otras estructuras **DEBERÁ SER TRATADO COMO UN CONDUCTOR DESNUDO.**

B. NORMAS APLICABLES

La tecnología de este cable debe cumplir con las siguientes Normativas:

- ANSI C2, NATIONAL ELECTRICAL SAFETY CODE
- ASTM B231, CONCENTRIC LAY STRANDED, ALUMINUM 1350 CONDUCTORS
- ASTM B400, COMPACT TOUND CONCENTRIC LAY STRANDED ALUMINUM 1350 CONDUCTORS
- ASTM B416, CONCENTRIC LAY STRANDED ALUMINUM CLAD STEEL CONDUCTORS
- ASTM B502, ALUMINUM CLAD STEEL CORE WIRE FOR ALUMINUM CONDUCTORS, ALUMINUM CLAD STEEL REINFORCED
- ASTM B549, CONCENTRIC LAY STRANDED ALUMINUM CONDUCTORS, ALUMINUM CLAD STEEL REINFORCED
- ASTM D-1248, POLYETHYLENE PLASTICS MOLDING AND EXTRUSION MATERIALS
- ICEA S-95-658, NON SHIELDED POWER CABLES RATED 2000 V OR LESS FOR THE DISTRIBUTION OF ELECTRICAL ENERGY
- ICEA S-70-547, WEATHER RESISTANT POLYOLEFIN COVERED WIRE & CABLE

C. DEFINICIONES

El sistema está compuesto de los siguientes elementos principales:

- Cable Mensajero: de alta resistencia mecánica con el cual se suspenden o soportan a intervalos regulares los conductores de fase, sirve como blindaje ante descargas atmosféricas y que además sirve la función de neutral del sistema. El calibre de este cable se debe dimensionar para cumplir tanto con el requerimiento mecánico como el eléctrico.
- Conductor protegido (de fase): conductor de aluminio, recubierto de una capa semiconductor para uniformar el campo eléctrico y un aislamiento de alta resistencia a la arborización, a descargas superficiales (erosión o *tracking*), a la abrasión, y a los rayos UV. A pesar de estar recubierto por un elemento dieléctrico, este cable no presenta condiciones de aislamiento completo por lo que debe ser tratado siempre en su operación y mantenimiento como un conductor desnudo.
- Espaciadores: son fabricados de material aislante (poliméricos), en coordinación eléctrica con la cubierta del conductor protegido, deben ser ubicados periódicamente entre puntos de apoyo a fin de mantener un control del espaciamiento reducido entre los conductores de fase y traspasar el peso de los conductores de fase al cable mensajero.
- Aisladores: Se utilizan sobre los herrajes en los puntos de apoyo. Son poliméricos para coordinar eléctricamente con la cubierta del conductor. Pueden ser de amarra o con grapa de sujeción integral.
- Amarras o ataduras: son iguales a las que se utilizan en un conductor desnudo, se utiliza la atadura de alambre de aluminio calibre # 4 AWG (7.6 mm) con cubierta de polietileno.
- Herrajes: diseñados específicamente para el sistema con el propósito de garantizar el espaciamiento en los puntos de apoyo, al igual que para permitir transiciones entre diferentes sistemas.

D. CAMPO DE APLICACIÓN

La configuración aérea compacta podrá ser utilizada en reemplazo directo de la red aérea convencional con nivel de aislamiento en 15 kV y 35 kV, monofásico o trifásico, siempre que las condiciones del sitio a instalar y/o el nivel de confiabilidad que requiera la carga a servir amerite la inversión adicional. Para esto es necesario realizar un análisis técnico - económico de los proyectos y documentar todos los beneficios que tal vez no se puedan cuantificar monetariamente.

Los principales criterios a evaluar y documentar en el análisis técnico-económico para justificar la instalación del sistema son:

- Áreas de congestión de circuitos como salidas de subestaciones, acometidas a grandes clientes o lugares donde se requiera tener más de 2 circuitos por poste.
- Alimentadores hacia clientes sensitivos y grandes clientes donde el recorrido del circuito, ya sea por longitud o vegetación, amerite un nivel de confiabilidad superior y/o las penalizaciones asociadas a incidencias sean altas.
- Áreas de difícil acceso, como las trochas, en donde las incidencias ocasionadas por la vegetación son frecuentes y de larga duración.
- Áreas con vegetación densa, para preservar árboles con valor histórico en la traza de los circuitos o líneas que atraviesan áreas protegidas y parques forestales.

	NOTAS GENERALES	NG-14	
	NORMAS DE CONSTRUCCIÓN AÉREA	FECHA APROB.: AGO-14	PREPARADO POR: A.A.G.F.
		VERSIÓN: 4.0	PÁG.: 14-1

- Áreas en donde exista proximidad a las edificaciones y las mismas permitan aplicar la excepción número dos (#2) de la Tabla 234-1 (NESC), la cual permite reducir 0.60 m de la DMS horizontal respecto a paredes, proyecciones y ventanales resguardados (ej. con verja o vidrios fijos) siempre y cuando los conductores, empalmes, derivaciones y cualquier parte viva esté resguardada por un cobertor con suficiente rigidez dieléctrica para limitar la probabilidad de corto circuito en caso de contacto momentáneo con la estructura del edificio. Donde no exista restricción de espacio se deberá procurar cumplir con las DMS sin aplicar la excepción.
- Circuitos extensos, ya que además de problemas de confiabilidad usualmente presentan problemas de caída de tensión. La configuración compacta reduce ligeramente la impedancia del conjunto de conductores, reduciendo las pérdidas técnicas y la caída de tensión.
- La utilización de este sistema constructivo está sujeto a la aprobación del Jefe de Diseño de la Red de ENSA una vez se haya documentado el proyecto y realizado el análisis técnico económico.

NOTA: la reducción de la DMS no es aplicable a paredes que tengan ventanas no resguardadas, balcones o área accesible a peatones. La reducción de 0.60 m se hará respecto a la DMS indicada por ENSA como típica para líneas aéreas convencionales y en ningún caso será menor a la indicada por el NESC en la tabla 234-1 y sus excepciones.

E. DIRECTRICES GENERALES DE DISEÑO

Las condiciones generales para el sistema de cable protegido con configuración compacta son en su mayoría similares a las indicadas para redes aéreas convencionales, como por ejemplo:

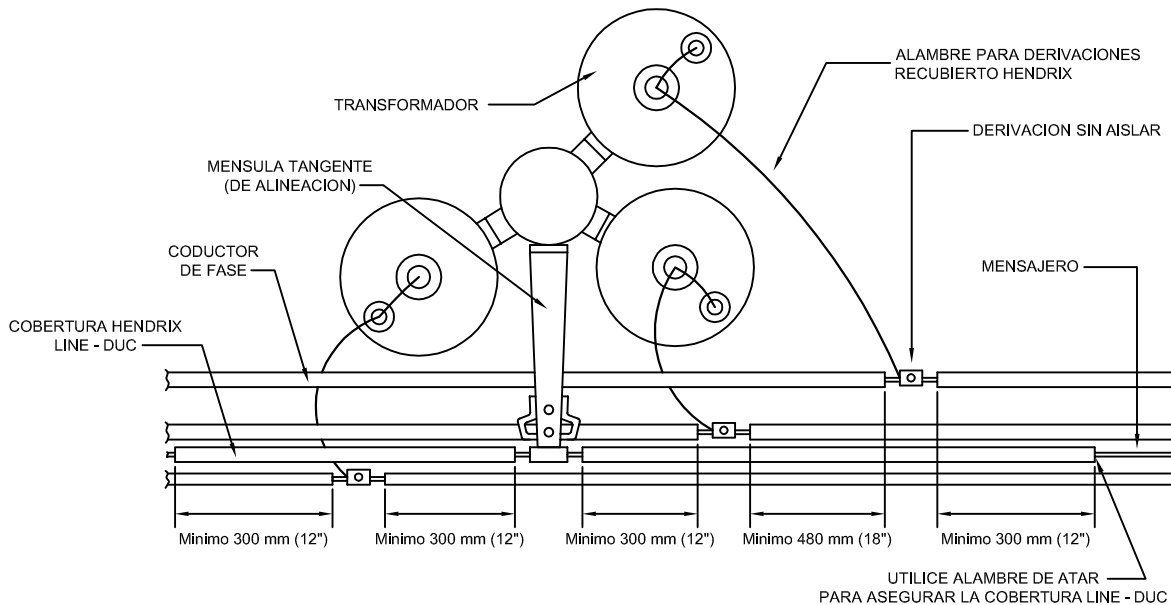
- Los circuitos se diseñarán con los mismos criterios de cargabilidad, tipo de conductor, cantidad de clientes en trocales y ramales, etc.
- Se utilizarán los mismos dispositivos de protección contra fallas de corto circuito y sobretensión (ubicados en transformadores, bajantes, fin de líneas y puntos intermedios del troncal); equipos de maniobra y criterios de puesta a tierra del neutro (mensajero).
- Cuando se requiera utilizar crucetas, serán las mismas que en las redes aéreas convencionales.
- De acuerdo al patrón a instalar se debe identificar previamente la cara de poste a utilizar hacia el cable.

Sin embargo, existen las siguientes excepciones o consideraciones especiales:

- Se requiere la instalación de descargadores de sobretensión en las estructura de transición entre líneas aéreas convencionales y protegidas.
- Si se va a aplicar la excepción dos (2) de la tabla 234-1 (NESC), se tiene que verificar que todos los equipos eléctricos, cables de derivación y otras partes vivas también cumplan con el nivel de aislamiento requerido, o bien con la DMS sin aplicar la excepción.
- Se deberán colocar retenciones aproximadamente en apertura de línea cada 500 m y colocar estribos para aterrizar líneas en caso de mantenimiento.
- Si se va a utilizar de manera intercalada con líneas aéreas convencionales, se deben emplear en tramos no menores a dos vanos (aprox. 100 m).
- En zonas de alta contaminación o alta salinidad se deberá hacer un análisis para validar si se requiere o no incrementar el nivel de aislamiento de acuerdo al voltaje de servicio del área.
- En cualquier punto donde se retire la cubierta aislante del conductor de fase (para empalmes, estribos, conexiones o derivaciones) deberá cubrirse el cable mensajero con un material aislante.
- **Cuando se instalen empalmes, los mismos deberán ser estar espaciados de tal forma de que existan por lo menos 0.60 m (24") de conductor intacto entre el empalme y el espaciador más cercano, el siguiente empalme (ya sea en la misma fase o en otra fase) o el siguiente aislador. Debido a que el conductor de fase no lleva una tensión significativa (porque la misma se traspasa al mensajero a través de los espaciadores) no se permite el uso de empalmes automáticos, ya que en ellos la presión que las mordazas ejercen sobre el conductor para garantizar la conductividad eléctrica es debido a la tensión mecánica de la línea, la cual en líneas con espaciadores es reducida. Se debe utilizar empalmes de junta tubular de compresión siguiendo las instrucciones del fabricante y además se debe restablecer el aislamiento.**
- Cuando se instalen estribos o conectores de derivación se debe retirar la cubierta del cable sólo en la sección donde se va a trabajar, se debe realizar mediante conectores tipo cuña y se debe restaurar el aislamiento de ser necesario. Se debe espaciar los estribos o conectores de manera que existan 0.45 m (18") de conductor intacto entre el conector a instalar y el siguiente conector de la otra fase o 0.30 m (12") entre el conector y el aislador o punto de apoyo en el poste. Los estribos se deben instalar inclinados hacia afuera con el fin de que los cables de derivación que pueden no ser aislados mantengan las distancias de trabajo requeridas.

 <p>ENSA Grupo epm</p>	NOTAS GENERALES		NG-14	
			FECHA APROB.: AGO-14	PREPARADO POR: A.A.G.F.
	NORMAS DE CONSTRUCCIÓN AÉREA		VERSIÓN: 4.0	PÁG.: 14-2

Derivación a Banco trifásico de Transformadores - Sistema de Cable con Espaciadores



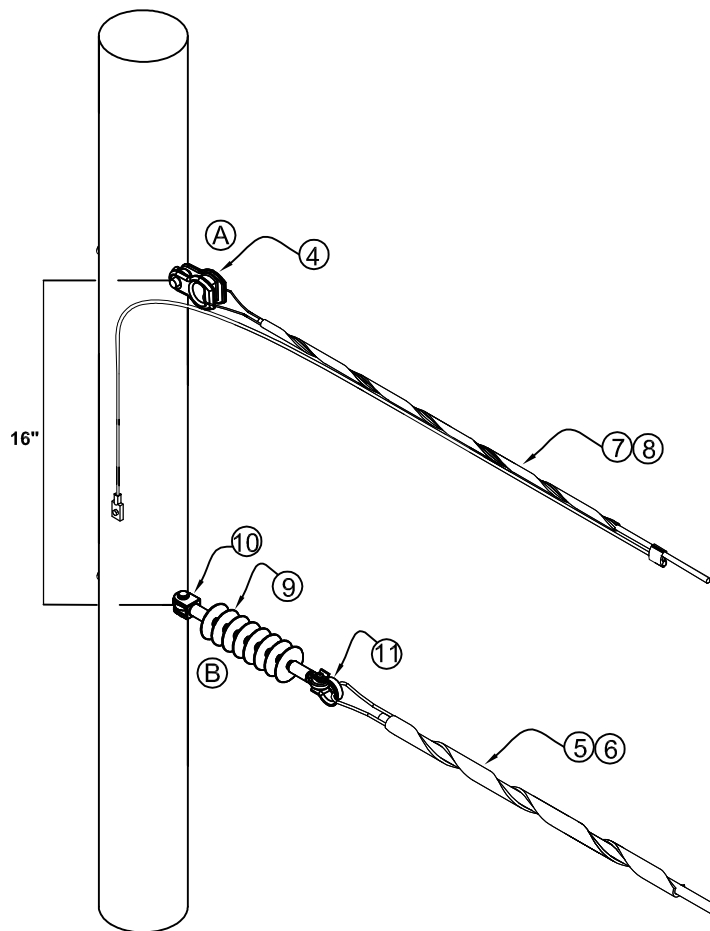
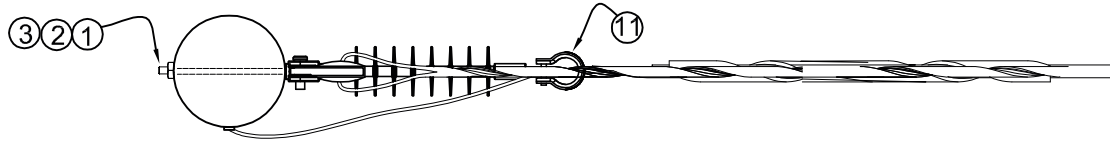
F. PROCEDIMIENTO DE INSTALACIÓN

Quedan establecidos dos métodos para la instalación del sistema cable protegido en configuración compacta, el método mediante roldanas y el método poste a poste. La principal diferencia entre los métodos es que cuando no se pueda colocar un carro canasta bajo la línea (ej. vano sobre un río) se tiene que utilizar el método mediante roldanas. Para los demás casos, se puede utilizar cualquiera de los dos, siendo la instalación con el método de roldanas más rápido siempre y cuando se tengan todas las herramientas disponibles.

La correcta aplicación de ambos métodos dará por resultado un sistema de distribución con tecnología cable protegido de excelente comportamiento y larga vida útil. Para mayor detalle del procedimiento de instalación y herramientas requeridas consultar el manual de instalación del fabricante.

G. NOMENCLATURA

- NG = Notas Generales
- NC = Norma Contrucción
- CP = Cable Protegido
- 13 = Sistema de 13.8 Kilovoltios
- 34 = Sistema de 34.5 Kilovoltios
- A = Línea monofásica, una fase
- C = Línea trifásica, tres fases
- 00 = Remate sencillo
- 05 = Ángulo de 0° a 5°
- 30 = Ángulo de 6° a 30°
- 90 = Ángulo de 31° a 90°
- 180 = Doble Remate
- E = Espaciador
- M = Ménsula
- 90D = Derivación a 90°
- 180C = Doble Remate con Cruceta
- TD = Transición a Desnudo
- TS = Transición Aéreo a Subterráneo



Postes de 12m (cara A):

- Ⓐ Hueco 1
- Ⓑ Hueco 2

Postes de 14m (cara B)
NC-PC-14-07:

- Ⓐ Hueco 25
- Ⓑ Hueco 27

Puesta a tierra:
NC-CT-06

UNIDADES DE PROPIEDAD		
CÓDIGO UP	POSTE	CALIBRE
UP1	PRFV12, C12/14/16	1/0 AWG
UP2	PRFV12, C12/14/16	477 KCM

LISTA DE MATERIALES				
ID	CÓDIGO	DESCRIPCIÓN	UP1	UP2
1	N.01-03-010	ARANDELAS CUADRADAS CURVAS 3/16" X 2 1/4" X 2 1/4"	2	2
2	N.01-06-136	PERNO OJO OVALADO 5/8" X 12"	2	2
3	N.01-07-104	CONTRATUERCA GALV 5/8" CUADRADA P/PERNO	2	2
4	N.04-00-120	GRAPA DE REMATE PARA MENSAJERO	1	1
5	N.04-00-165	PREFORMADA PARA CABLE FORRADO 477 KCM, 15 kV	-	1
6	N.04-00-167	PREFORMADA PARA CABLE FORRADO 1/0 AWG, 15 kV	1	-
7	N.04-00-168	PREFORMADA PARA MENSAJERO 0000127 AWA	-	1
8	N.04-00-169	PREFORMADA PARA MENSAJERO 052 AWA	1	-
9	N.04-00-320	AISLADOR DE POLIETILENO, TIPO SUSPENSIÓN, 15 kV	1	1
10	N.04-00-965	GRILLETE CON PASADOR	1	1
11	N.04-00-970	HORQUILLA GUARDACABO	1	1



**Cable Protegido Sistema Monofásico
Remate Sencillo para 13.8 kV**

NORMAS DE CONSTRUCCIÓN AÉREA

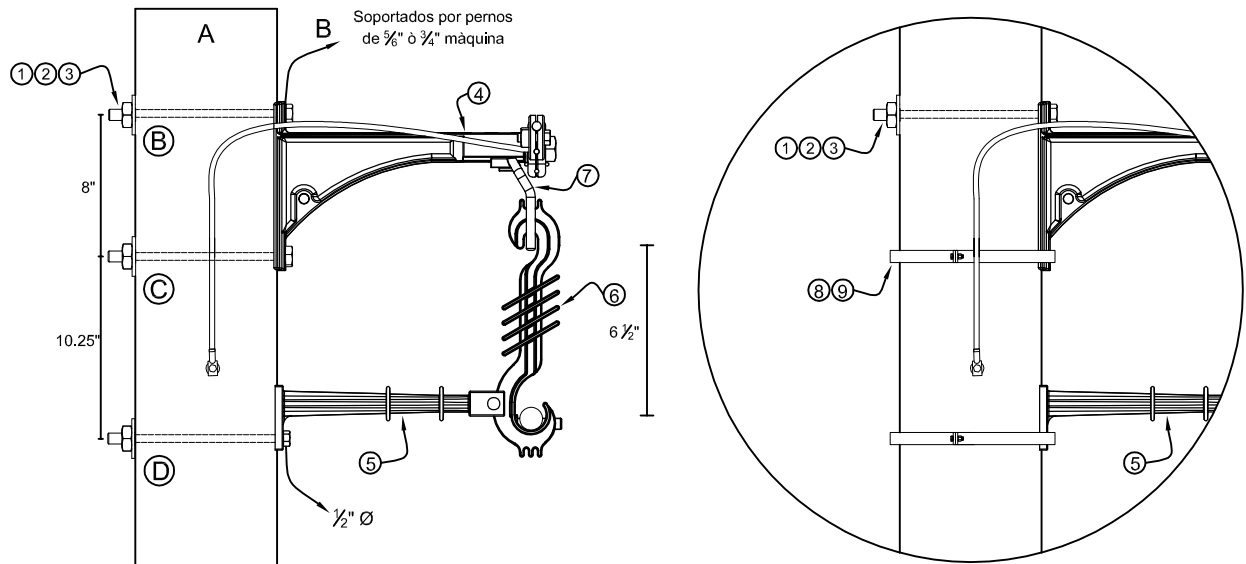
**NC-CP-13A-00-1/0
NC-CP-13A-00-477**

FECHA APROB.:
AGO-14

PREPARADO POR:
A.A.G.F.

VERSIÓN:
4.0

PÁG.:
14-5



ALTERNATIVA CON ABRAZADERA

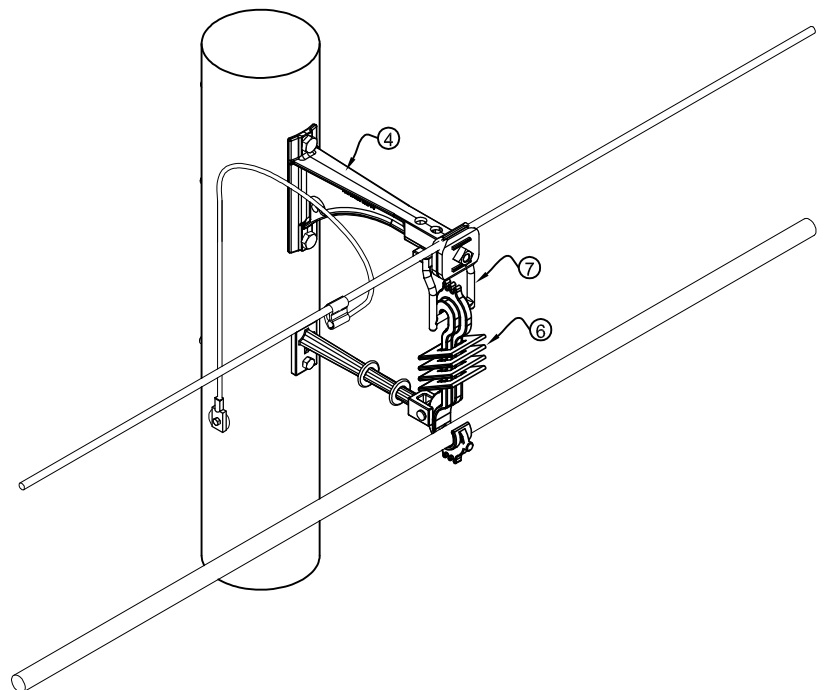
Postes de 12m (cara B):

- Ⓑ Hueco 14
- Ⓒ Abrir hueco a 8" del hueco 14
- Ⓓ Abrir hueco a 3 7/8" del hueco 15

Postes de 14 m (cara B)
NC-CP-14-07:

- Ⓑ Hueco 25
- Ⓒ Hueco 26
- Ⓓ Abrir hueco a 2 1/4" del hueco 27

Puesta a tierra:
NC-CT-06



UNIDADES DE PROPIEDAD		
CÓDIGO UP	POSTE	CALIBRE
UP1	PRFV12, C12/14/16	1/0 AWG
UP2	PRFV12, C12/14/16	477 KCM

LISTA DE MATERIALES				
ID	CÓDIGO	DESCRIPCIÓN	UP1	UP2
1	N.01-03-010	ARANDELAS CUADRADAS CURVAS 3/16" X 2 1/4" X 2 1/4"	3	3
2	N.01-06-416	PERNO TIPO MÁQUINA 5/8" X 12"	3	3
3	N.01-07-104	CONTRATUERCA GALV 5/8" CUADRADA P/PERNO	3	3
4	N.04-00-820	MÉNSULA DE ALINEACIÓN, HASTA 15 kV	1	1
5	N.04-00-810	MÉNSULA ANTIBALANCEO, 15 kV	1	1
6	N.04-00-710	ESPACIADOR VERTICAL MONOFÁSICO, 5 - 15 kV	1	1
7	N.04-00-210	ESTRIBO PARA MÉNSULA DE ALINEACIÓN	1	1

ALTERNATIVA CON ABRAZADERA				
ID	CÓDIGO	DESCRIPCIÓN	UP1	UP2
8	N.01-05-008	ABRAZADERA DOBLE 1/4" X 1 1/2" x 8"	2	2
9	N.01-06-906	PERNO TIPO CARRUAJE 1/2" x 6"	4	4



**Cable Protegido Sistema Monofásico con
Ángulo de 0° a 5° para 13.8 kV**

NORMAS DE CONSTRUCCIÓN AÉREA

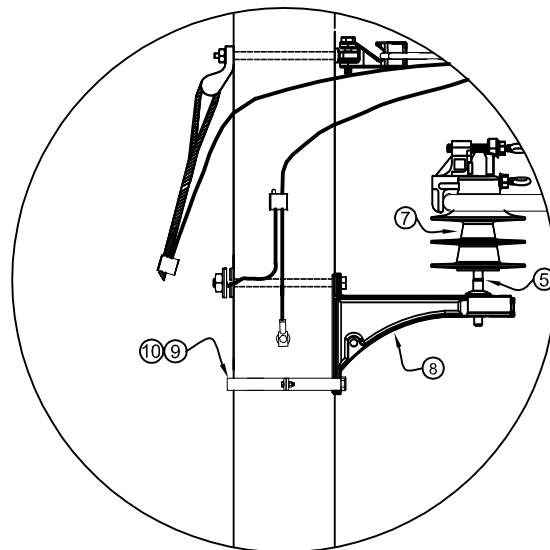
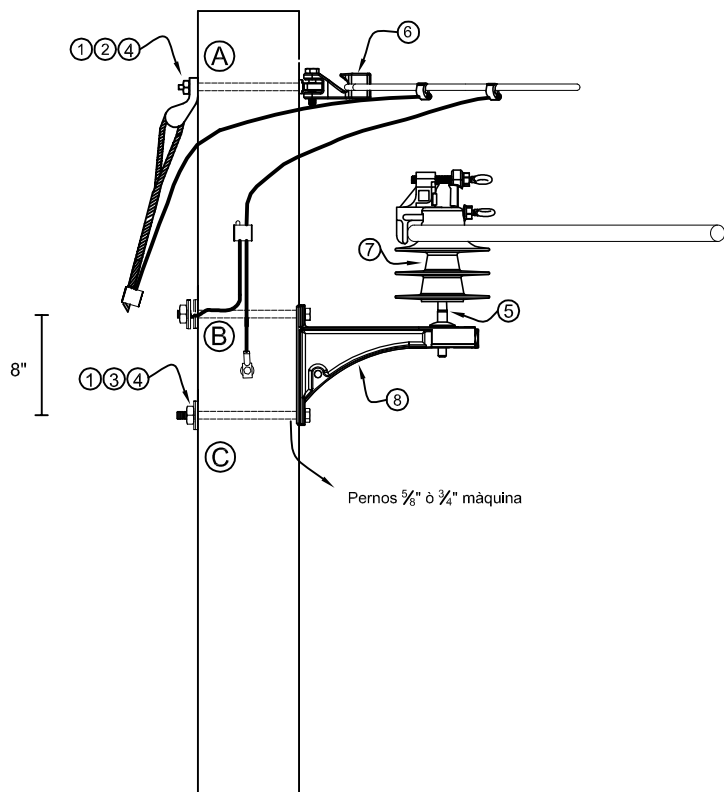
NC-CP-13A-05

FECHA APROB.:
AGO-14

PREPARADO POR:
A.A.G.F.

VERSIÓN:
4.0

PÁG.:
14-7



ALTERNATIVA CON ABRAZADERA

Postes de 12m (cara B):

- Ⓐ Hueco 12
- Ⓑ Hueco 14
- Ⓒ Abrir hueco a 8" del hueco 14

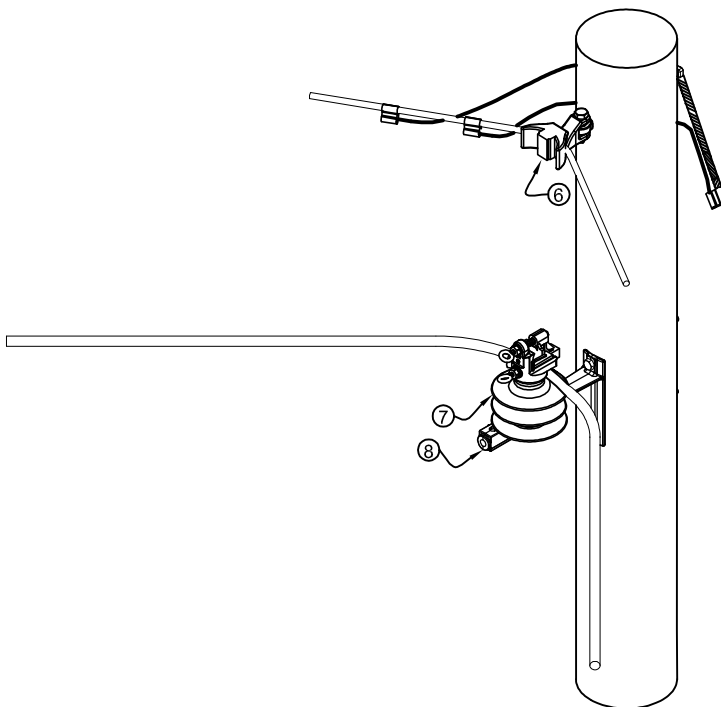
Postes de 14 m (cara B)

NC-CP-14-07:

- Ⓐ Hueco 25
- Ⓑ Hueco 27
- Ⓒ Hueco 28

Puesta a tierra:

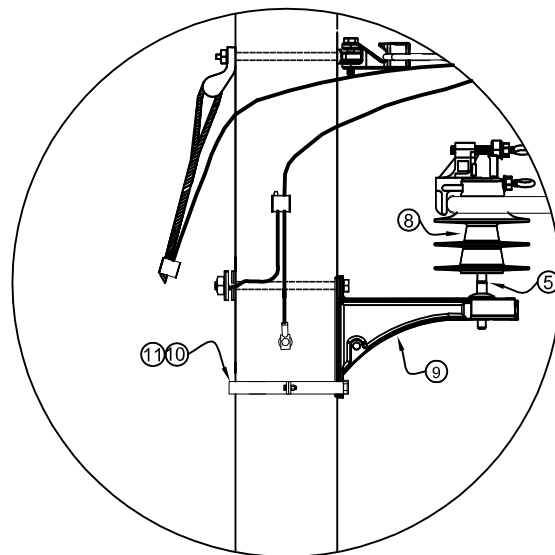
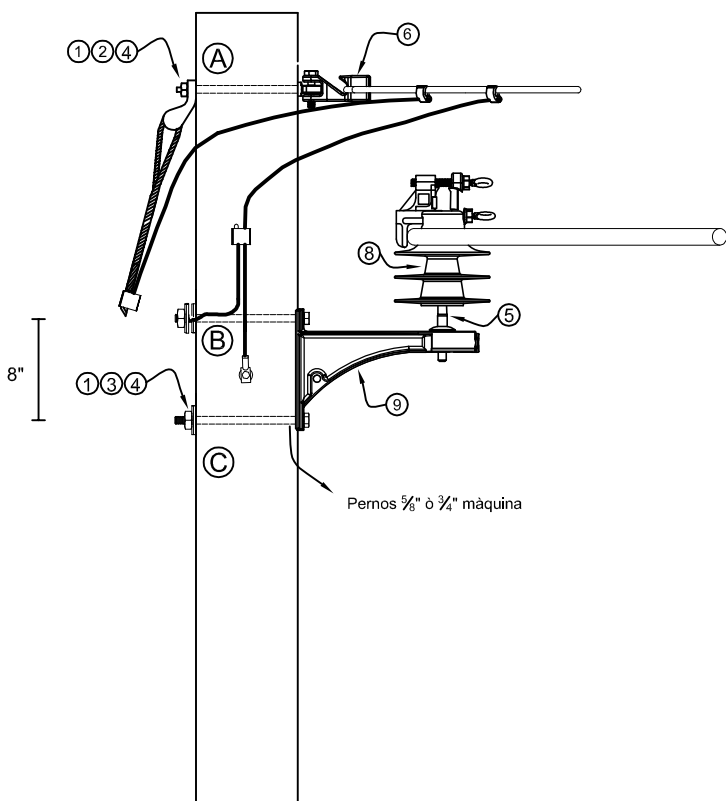
NC-CT-06
NC-CT-07



UNIDADES DE PROPIEDAD		
CÓDIGO UP	POSTE	CALIBRE
UP1	PRFV12, C12/14/16	1/0 AWG
UP2	PRFV12, C12/14/16	477 KCM

LISTA DE MATERIALES				
ID	CÓDIGO	DESCRIPCIÓN	UP1	UP2
1	N.01-03-010	ARANDELA CUADRADA CURVA 3/16" X 2 1/4" X 21/4"	4	4
2	N.01-06-136	PERNO DE OJO OVALADO 5/8" X 12"	1	1
3	N.01-06-416	PERNO TIPO MAQUINA GALV 5/8" X 12"	2	2
4	N.01-07-104	CONTRATUERCA GALV. 5/8" CUADRADA P/PERNO	3	3
5	N.04-00-021	ESPIGA GALVANIZADA PARA MÉNSULA	1	1
6	N.04-00-122	GRAPA PARA DESVÍO INTERNO DE MENSAJERO	1	1
7	N.04-00-615	AISLADOR POLIMÉRICO TIPO ESPIGA CON GRAPA, 15KV	1	1
8	N.04-00-820	MÉNSULA DE ALINEACIÓN HASTA 15 KV	1	1

ALTERNATIVA CON ABRAZADERA				
ID	CÓDIGO	DESCRIPCIÓN	UP1	UP2
9	N.01-05-008	ABRAZADERA DOBLE 1/4" X 11/2" x 8"	1	1
10	N.01-06-906	PERNO TIPO CARRUAJE 1/2" x 6"	2	2



ALTERNATIVA CON ABRAZADERA

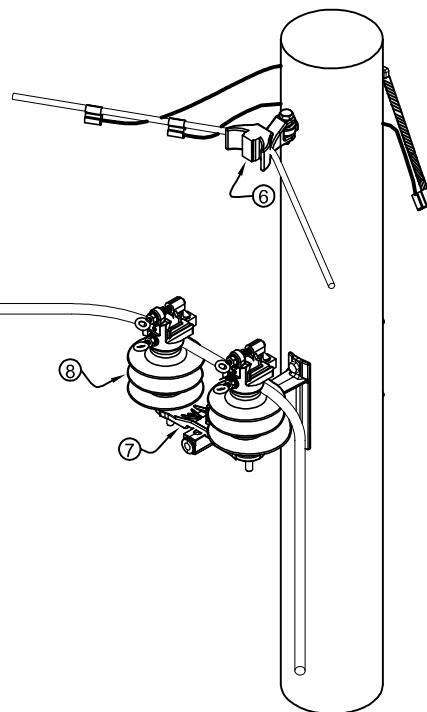
Postes de 12m (cara B):

- (A) Hueco 12
- (B) Hueco 14
- (C) Abrir hueco a 8" del hueco 14

Postes de 14 m (cara B)
NC-CP-14-07:

- (A) Hueco 25
- (B) Hueco 27
- (C) Hueco 28

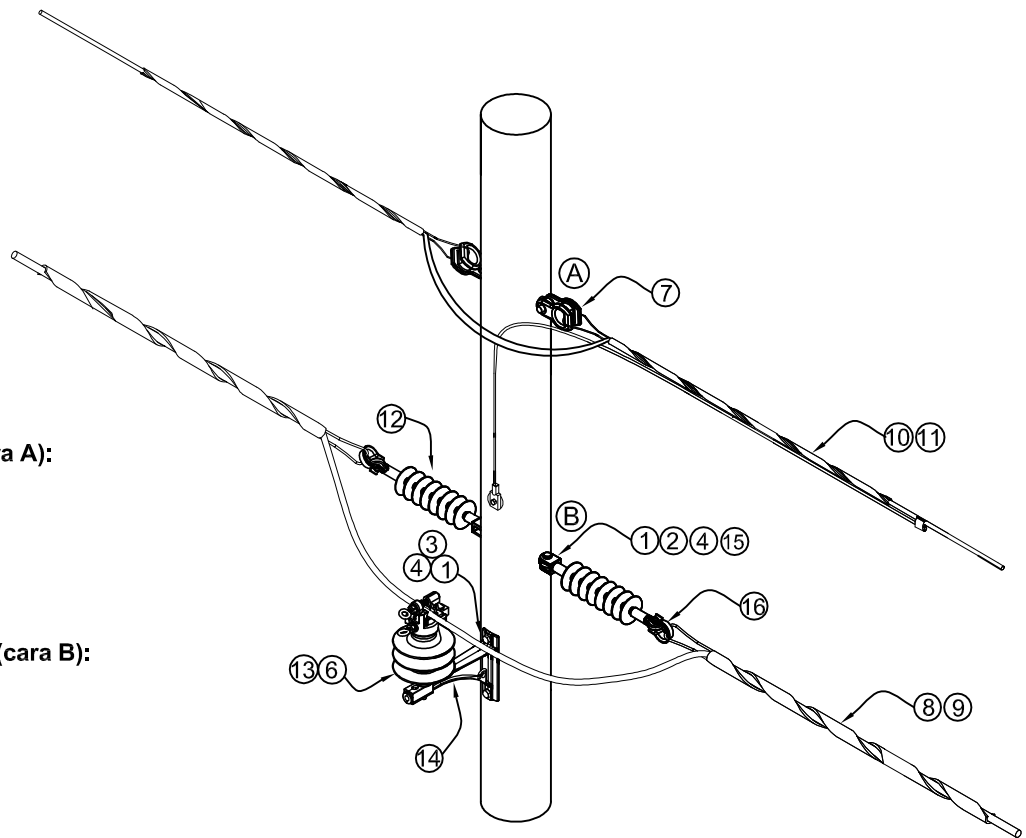
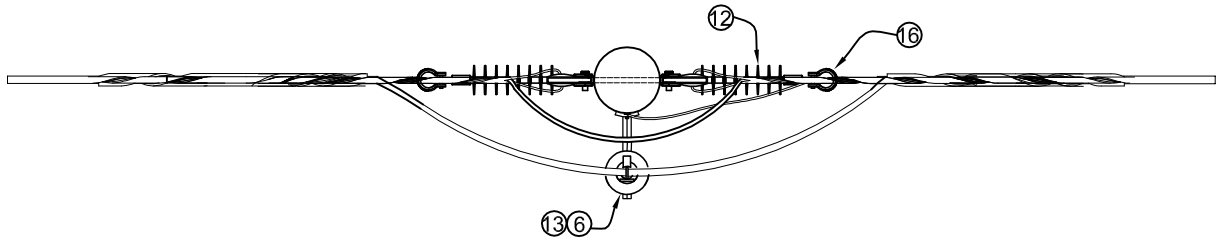
Puesta a tierra:
NC-CT-06
NC-CT-07



UNIDADES DE PROPIEDAD		
CÓDIGO UP	POSTE	CALIBRE
UP1	PRFV12, C14/16	1/0 AWG
UP2	PRFV12, C14/16	477 KCM

LISTA DE MATERIALES				
ID	CÓDIGO	DESCRIPCIÓN	UP1	UP2
1	N.01-03-010	ARANDELA CUADRADA CURVA 3/16" X 2 1/4" X 21/4"	4	4
2	N.01-06-136	PERNO DE OJO OVALADO 5/8" X 12"	1	1
3	N.01-06-416	PERNO TIPO MAQUINA GALV 5/8" X 12"	2	2
4	N.01-07-104	CONTRATUERCA GALV. 5/8" CUADRADA P/PERNO	3	3
5	N.04-00-021	ESPIGA GALVANIZADA PARA MÉNSULA	2	2
6	N.04-00-122	GRAPA PARA DESVÍO INTERNO DE MENSAJERO	1	1
7	N.04-00-230	PLACA PARA DOBLE AISLADOR	1	1
8	N.04-00-615	AISLADOR POLIMÉRICO TIPO ESPIGA CON GRAPA, 15KV	2	2
9	N.04-00-820	MÉNSULA DE ALINEACIÓN HASTA 15 KV	1	1

ALTERNATIVA CON ABRAZADERA				
ID	CÓDIGO	DESCRIPCIÓN	UP1	UP2
10	N.01-05-008	ABRAZADERA DOBLE 1/4" X 11/2" x 8"	1	1
11	N.01-06-906	PERNO TIPO CARRUAJE 1/2" x 6"	2	2



Postes de 12m (cara A):

- (A) Hueco 1
- (B) Hueco 2

Postes de 14/16 m (cara B):

- (A) Hueco 25
- (B) Hueco 27

Puesta a tierra:
 NC-CT-06
 NC-CT-07



**Cable Protegido Sistema Monofásico Doble
 Remate (180°) para 13.8 kV**

NORMAS DE CONSTRUCCIÓN AÉREA

NC-CP-13A-180-1/0
 NC-CP-13A-180-477

FECHA APROB.: AGO-14	PREPARADO POR: A.A.G.F.
VERSIÓN: 4.0	PÁG.: 14-12

UNIDADES DE PROPIEDAD		
CÓDIGO UP	POSTE	CALIBRE
UP1	PRFV12, C12/14/16	1/0 AWG
UP2	PRFV12, C12/14/16	477 KCM

LISTA DE MATERIALES				
ID	CÓDIGO	DESCRIPCIÓN	UP1	UP2
1	N.01-03-010	ARANDELA CUADRADA CURVA 3/16" X 2 1/4" X 21/4"	6	6
2	N.01-06-136	PERNO DE OJO OVALADO 5/8" X 12"	2	2
3	N.01-06-416	PERNO TIPO MAQUINA GALV 5/8" X 12"	2	2
4	N.01-07-104	CONTRATUERCA GALV. 5/8" CUADRADA P/PERNO	4	4
5	N.01-07-205	TUERCA GALV OJO 5/8" REMATE CAMPANA	2	2
6	N.04-00-021	ESPIGA GALVANIZADA PARA MÉNSULA	1	1
7	N.04-00-120	GRAPA DE REMATE PARA MENSAJERO	2	2
8	N.04-00-165	PREFORMADA PARA CABLE FORRADO 477 KCM, 15 KV	-	2
9	N.04-00-167	PREFORMADA PARA CABLE FORRADO 1/0 AWG,15KV	2	-
10	N.04-00-168	PREFORMADA PARA MENSAJERO 0000127 AWA	-	2
11	N.04-00-169	PREFORMADA PARA MENSAJERO 052 AWA	2	-
12	N.04-00-320	AISLADOR DE POLIÉTILENO, TIPO SUSPENSIÓN, 15KV	2	2
13	N.04-00-615	POLIMÉRICO TIPO ESPIGA CON GRAPA, 15KV	1	1
14	N.04-00-820	MÉNSULA DE ALINEACIÓN HASTA 15 KV	1	1
15	N.04-00-965	GRILLETE CON PASADOR	2	2
16	N.04-00-970	HORQUILLA GUARDACABO	2	2



**Cable Protegido Sistema Monofásico Doble
Remate (180°) para 13.8 kV**

NORMAS DE CONSTRUCCIÓN AÉREA

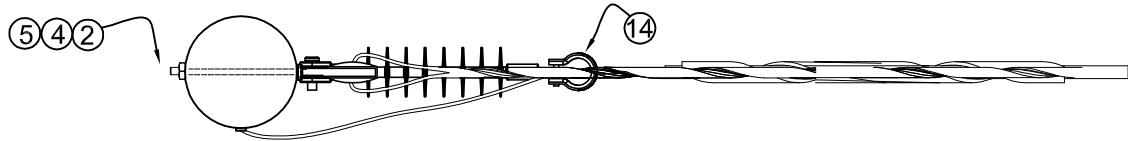
**NC-CP-13A-180-1/0
NC-CP-13A-180-477**

FECHA APROB.:
AGO-14

PREPARADO POR:
A.A.G.F.

VERSIÓN:
4,0

PÁG.:
14-13



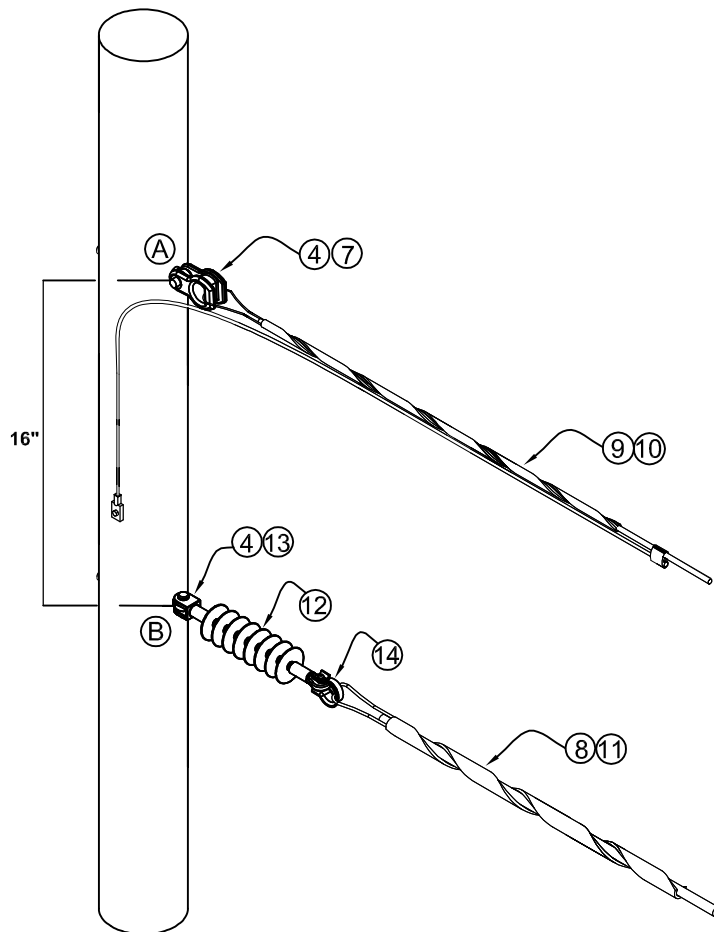
Postes de 12m (cara A):

- (A) Huevo 1
- (B) Huevo 2

Postes de 14 m (cara B)
NC-CP-14-07:

- (A) Huevo 25
- (B) Huevo 27

Puesta a tierra:
NC-CT-06



UNIDADES DE PROPIEDAD		
CÓDIGO UP	POSTE	CALIBRE
UP1	PRFV12, C12/14/16	1/0 AWG
UP2	PRFV12, C12/14/16	477 KCM

LISTA DE MATERIALES				
ID	CÓDIGO	DESCRIPCIÓN	UP1	UP2
1	N.01-01-001	GRAPA GALV 3/8" 3 PERNOS P/RETENIDA	1	1
2	N.01-03-010	ARANDELA CUADRADA CURVA 3/16" X 2 1/4" X 21/4"	4	4
3	N.01-05-301	SOPORTE DE ACERO GALV. PARA MONTAJE EN CRUCETA	1	1
4	N.01-06-136	PERNO DE OJO OVALADO 5/8" X 12"	2	2
5	N.01-07-104	CONTRATUERCA GALV. 5/8" CUADRADA P/PERNO	2	2
6	N.02-07-227	PARARRAYO POLIMÉRICO DE DISTRIBUCIÓN (HEAVY DUTY) TIPO VÁLVULA 27 KV, SIN SOPORTE DE MONTAJE	1	1
7	N.04-00-120	GRAPA DE REMATE PARA MENSAJERO	1	1
8	N.04-00-166	PREFORMADA CABLE FORRADO 447 KCM, 35 kV	-	1
9	N.04-00-168	PREFORMADA PARA MENSAJERO 0000127 AWA	-	1
10	N.04-00-169	PREFORMADA PARA MENSAJERO 052 AWA	1	-
11	N.04-00-170	PREFORMADA PARA CABLE FORRADO 1/0 AWG, 35 kV	1	-
12	N.04-00-350	AISLADOR DE POLIETILENO, TIPO SUSPENSIÓN, 35 kV	1	1
13	N.04-00-965	GRILLETE CON PASADOR	1	1
14	N.04-00-970	HORQUILLA GUARDACABO	1	1



**Cable Protegido Sistema Monofásico
Remate Sencillo para 34.5 kV**

NORMAS DE CONSTRUCCIÓN AÉREA

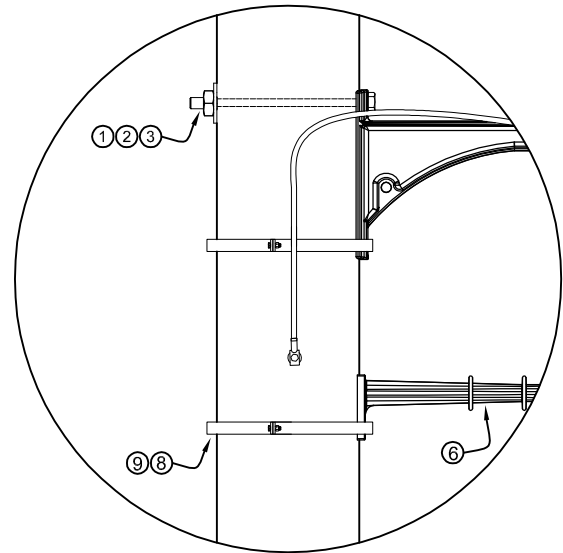
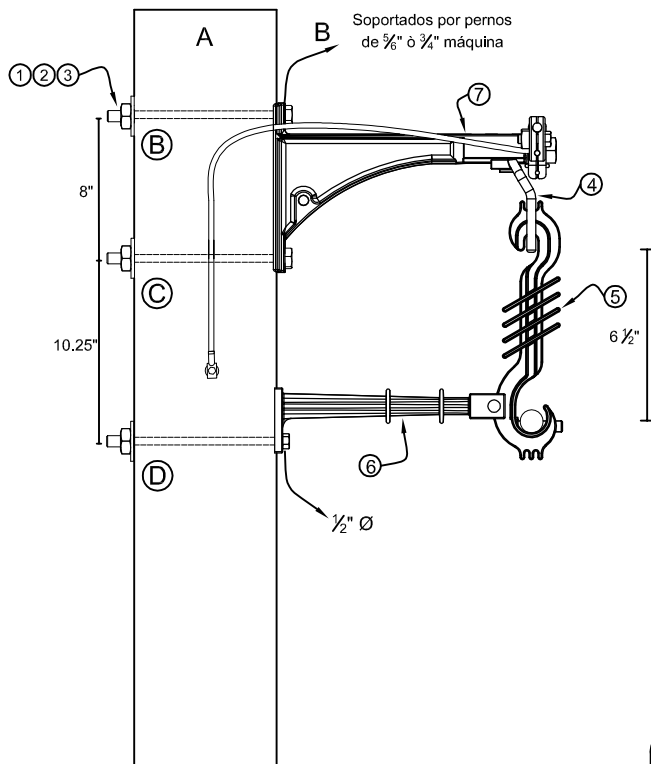
**NC-CP-34A-00-1/0-AC
NC-CP-34A-00-477-AC**

FECHA APROB.:
AGO-14

PREPARADO POR:
A.A.G.F.

VERSIÓN:
4.0

PÁG.:
14-15



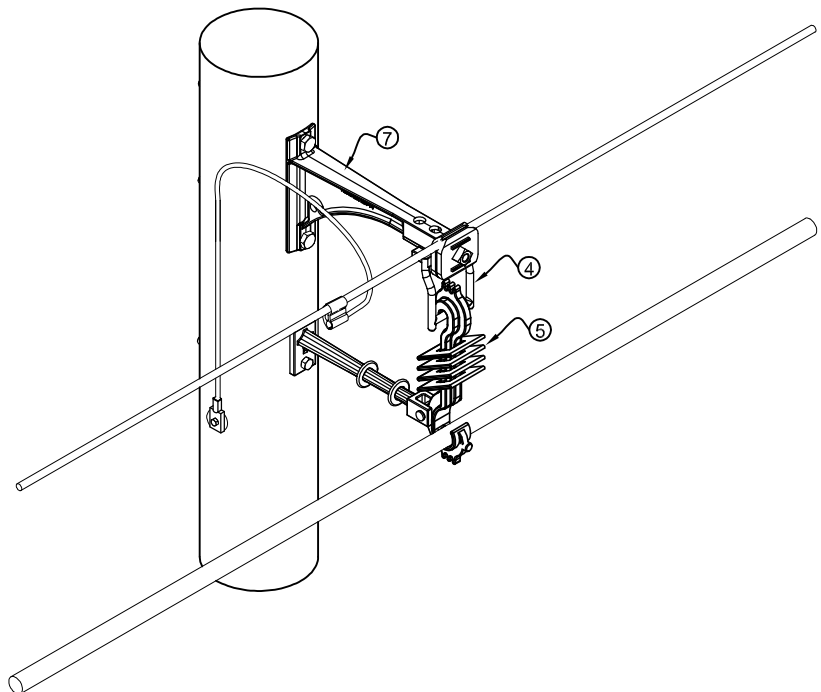
ALTERNATIVA CON ABRAZADERA

Postes de 12 m (cara B):

- Ⓑ Hueco 15
- Ⓒ Abrir hueco a 6" del hueco 14 (2" por debajo del hueco 16)
- Ⓓ Abrir hueco a 12 ¼" del hueco 16

Postes de 14m (cara A)
NC-CP-14-07:

- Ⓑ Hueco 2
- Ⓒ Hueco 3
- Ⓓ Abrir hueco a 2 ¼" del hueco 4 cara A



UNIDADES DE PROPIEDAD		
CÓDIGO UP	POSTE	CALIBRE
UP1	PRFV12, C12/14/16	1/0 AWG
UP2	PRFV12, C12/14/16	477 KCM

LISTA DE MATERIALES				
ID	CÓDIGO	DESCRIPCIÓN	UP1	UP2
1	N.01-03-010	ARANDELAS CUADRADAS CURVAS 3/16" X 2 1/4" X 2 1/4"	3	3
2	N.01-06-416	PERNO TIPO MÁQUINA 5/8" X 12"	3	3
3	N.01-07-104	CONTRATUERCA GALV 5/8" CUADRADA P/PERNO	3	3
4	N.04-00-210	ESTRIBO PARA MÉNSULA DE ALINEACIÓN	1	1
5	N.04-00-710	ESPACIADOR VERTICAL MONOFÁSICO, 5 - 15 kV	1	1
6	N.04-00-815	MÉNSULA ANTIBALANCEO, 46 kV	1	1
7	N.04-00-825	MÉNSULA DE ALINEACIÓN, HASTA 46 KV	1	1

ALTERNATIVA CON ABRAZADERA				
ID	CÓDIGO	DESCRIPCIÓN	UP1	UP2
8	N.01-05-008	ABRAZADERA DOBLE 1/4" x 1 1/2" x 8"	1	1
9	N.01-06-906	PERNO TIPO CARRUAJE 1/2" x 6"	2	2



**Cable Protegido Sistema Monofásico con
Ángulo de 0° a 5° para 34.5 kV**

NC-CP-34A-05-E

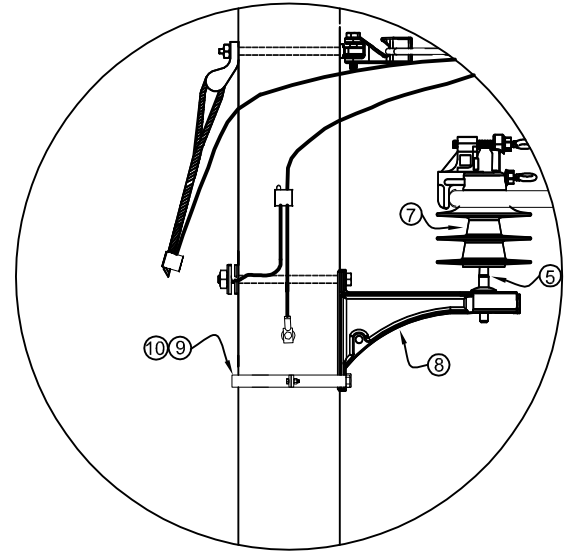
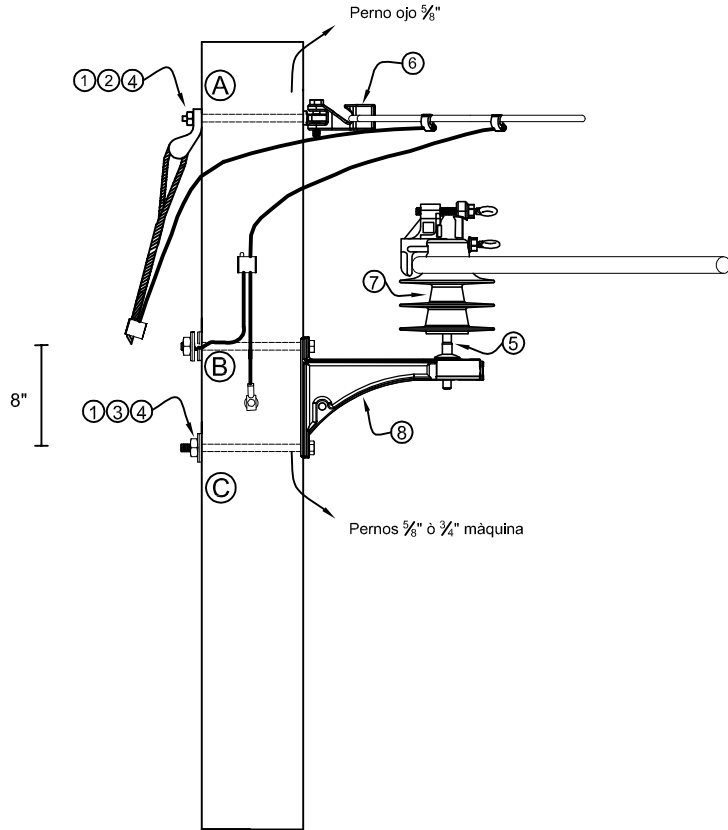
NORMAS DE CONSTRUCCIÓN AÉREA

FECHA APROB.:
AGO-14

PREPARADO POR:
A.A.G.F.

VERSIÓN:
4.0

PÁG.:
14-17



ALTERNATIVA CON ABRAZADERA

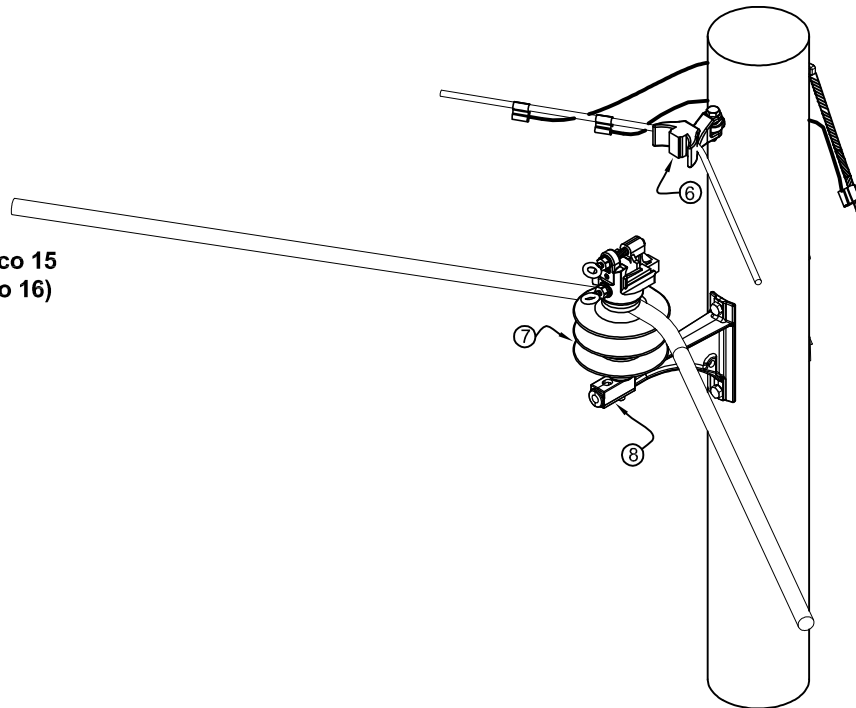
Postes de 12m (cara B):

- (A) Hueco 12
- (B) Hueco 15
- (C) Abrir hueco a 8" del hueco 15 (2" por debajo del hueco 16)

Postes de 14 m (cara B)
NC-CP-14-07:

- (A) Hueco 25
- (B) Hueco 27
- (C) Hueco 28

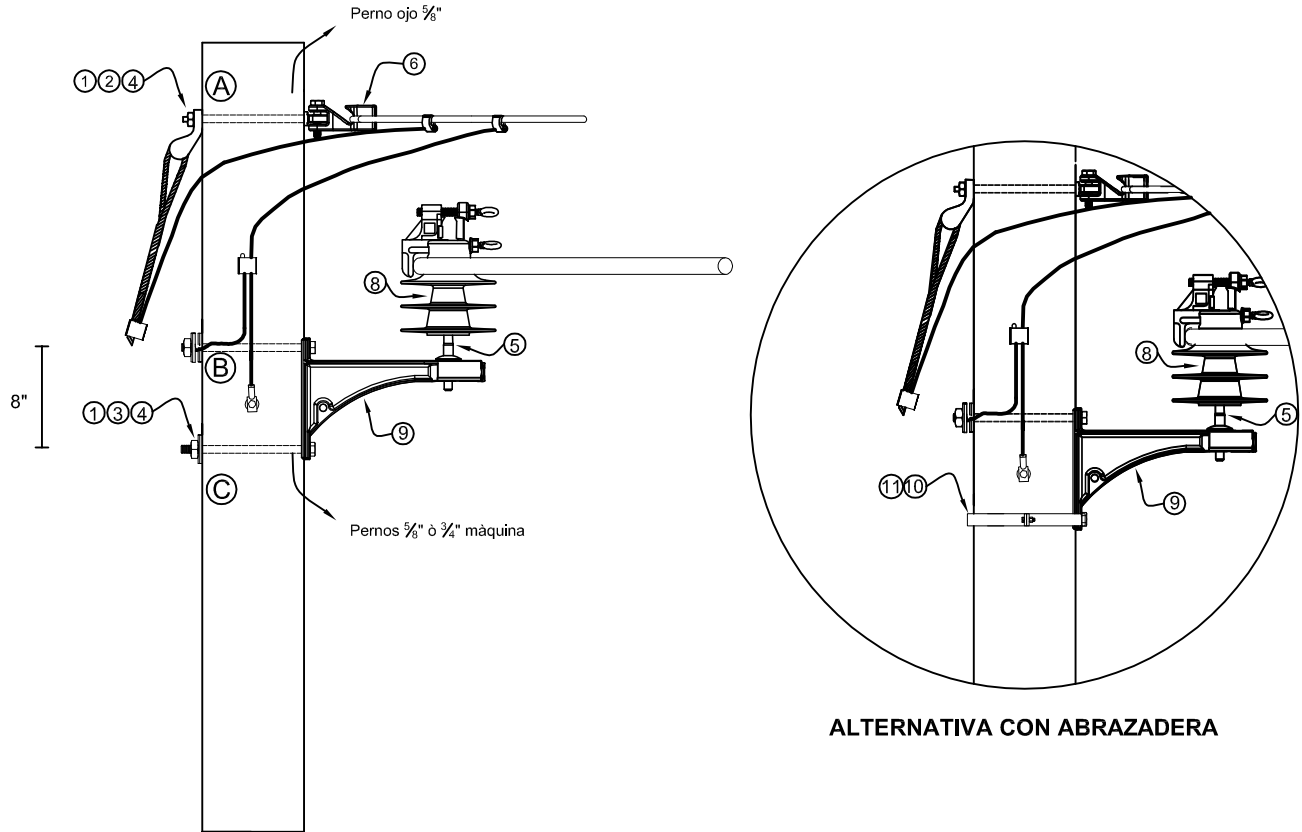
Puesta a tierra:
NC-CT-06
NC-CT-07



UNIDADES DE PROPIEDAD		
CÓDIGO UP	POSTE	CALIBRE
UP1	PRFV12, C12/14/16	1/0 AWG
UP2	PRFV12, C12/14/16	477 KCM

LISTA DE MATERIALES				
ID	CÓDIGO	DESCRIPCIÓN	UP1	UP2
1	N.01-03-010	ARANDELAS CUADRADAS CURVAS 3/16" X 2 1/4" X 2 1/4"	4	4
2	N.01-06-136	PERNO OJO OVALADO 5/8" X 12"	1	1
3	N.01-06-416	PERNO TIPO MAQUINA GALV 5/8" X 12"	2	2
4	N.01-07-104	CONTRATUERCA GALV 5/8" CUADRADA P/PERNO	3	3
5	N.04-00-021	ESPIGA GALVANIZADA PARA MÉNSULA	1	1
6	N.04-00-122	GRAPA PARA DESVÍO INTERNO DE MENSAJERO	1	1
7	N.04-00-635	AISLADOR POLIMÉRICO TIPO ESPIGA CON GRAPA, 35 kV	1	1
8	N.04-00-825	MÉNSULA DE ALINEACIÓN, HASTA 46 kV	1	1

ALTERNATIVA CON ABRAZADERA				
ID	CÓDIGO	DESCRIPCIÓN	UP1	UP2
9	N.01-05-008	ABRAZADERA DOBLE 1/4" x 1 1/2" x 8"	1	1
10	N.01-06-906	PERNO TIPO CARRUAJE 1/2" x 6"	2	2



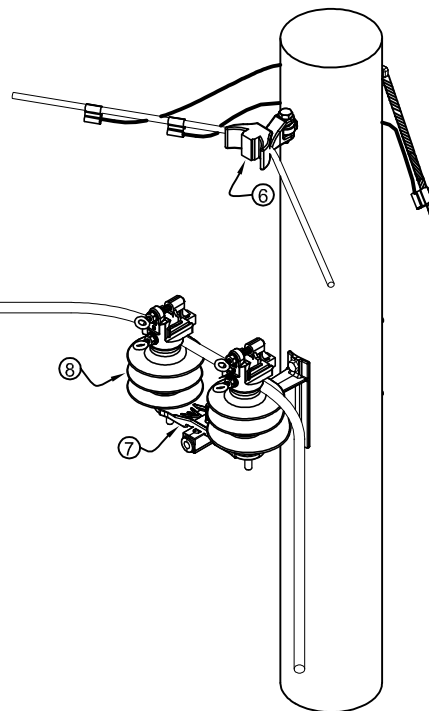
Postes de 12m (cara B):

- (A) Hueco 12
- (B) Hueco 15
- (C) Abrir hueco a 8" del hueco 15 (2" por debajo del hueco 16)

Postes de 14 m (cara B)
NC-CP-14-07:

- (A) Hueco 25
- (B) Hueco 27
- (C) Hueco 28

Puesta a tierra:
NC-CT-06
NC-CT-07



UNIDADES DE PROPIEDAD		
CÓDIGO UP	POSTE	CALIBRE
UP1	PRFV12, C12/14/16	1/0 AWG
UP2	PRFV12, C12/14/16	477 KCM

LISTA DE MATERIALES				
ID	CÓDIGO	DESCRIPCIÓN	UP1	UP2
1	N.01-03-010	ARANDELAS CUADRADAS CURVAS 3/16" X 2 1/4" X 2 1/4"	4	4
2	N.01-06-136	PERNO OJO OVALADO 5/8" X 12"	1	1
3	N.01-06-416	PERNO TIPO MAQUINA GALV 5/8" X 12"	2	2
4	N.01-07-104	CONTRATUERCA GALV 5/8" CUADRADA P/PERNO	3	3
5	N.04-00-021	ESPIGA GALVANIZADA PARA MÉNSULA	1	1
6	N.04-00-122	GRAPA PARA DESVÍO INTERNO DE MENSAJERO	1	1
7	N.04-00-230	PLACA PARA DOBLE AISLADOR	1	1
8	N.04-00-635	AISLADOR POLIMÉRICO TIPO ESPIGA CON GRAPA, 35 kV	2	2
9	N.04-00-825	MÉNSULA DE ALINEACIÓN, HASTA 46 kV	1	1

ALTERNATIVA CON ABRAZADERA				
ID	CÓDIGO	DESCRIPCIÓN	UP1	UP2
10	N.01-05-008	ABRAZADERA DOBLE 1/4" x 1 1/2" x 8"	1	1
11	N.01-06-906	PERNO TIPO CARRUAJE 1/2" x 6"	2	2



**Cable Protegido Sistema Monofásico con
Ángulo de 31° a 90° para 34.5 kV**

NC-CP-34A-90

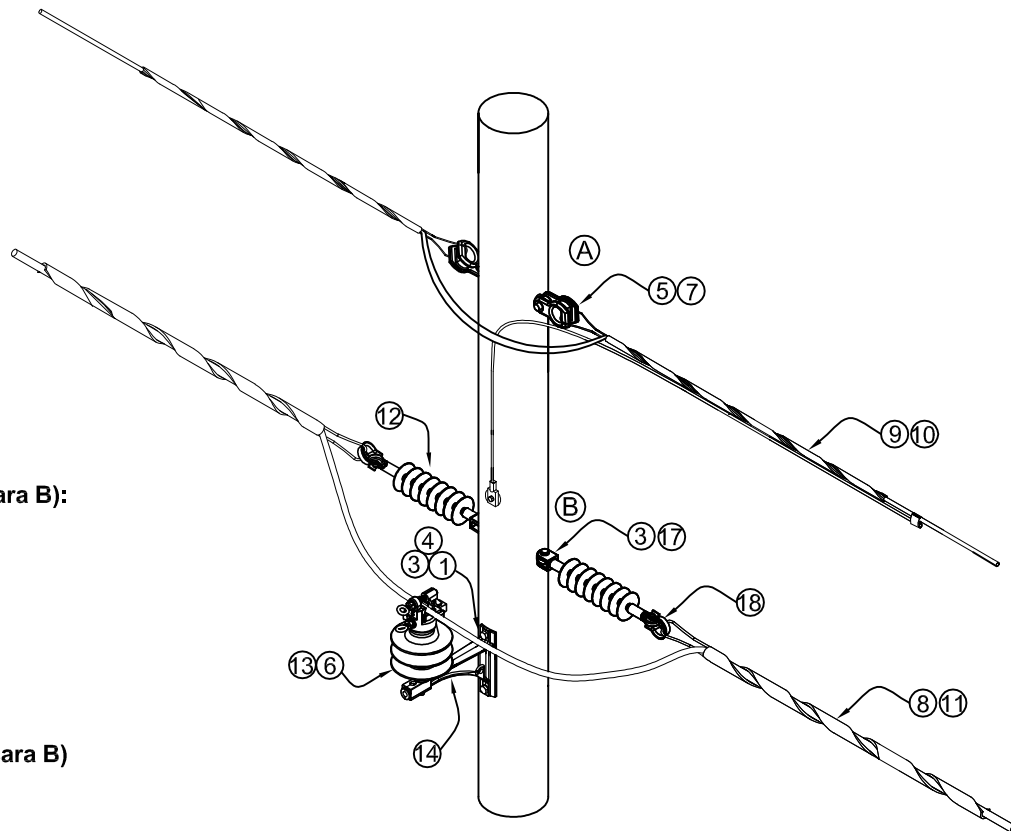
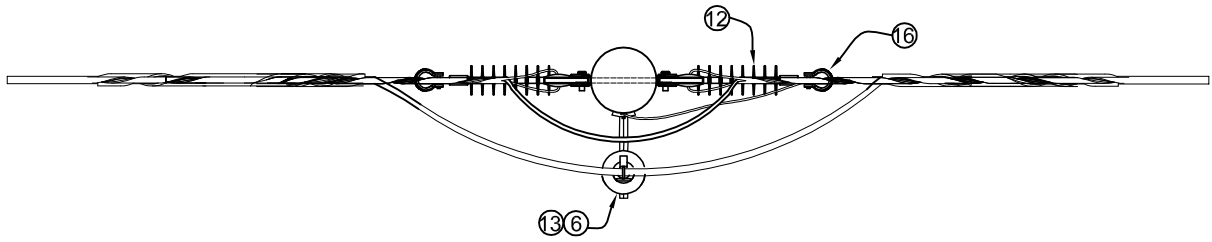
FECHA APROB.:
AGO-14

PREPARADO POR:
A.A.G.F.

NORMAS DE CONSTRUCCIÓN AÉREA

VERSIÓN:
4.0

PÁG.:
14-21



Postes de 12m (cara B):

- (A) Hueco 12
- (B) Hueco 14

Postes de 14 m (cara B)
NC-CP-14-07:

- (A) Hueco 25
- (B) Hueco 27

Puesta a tierra:
NC-CT-06
NC-CT-07



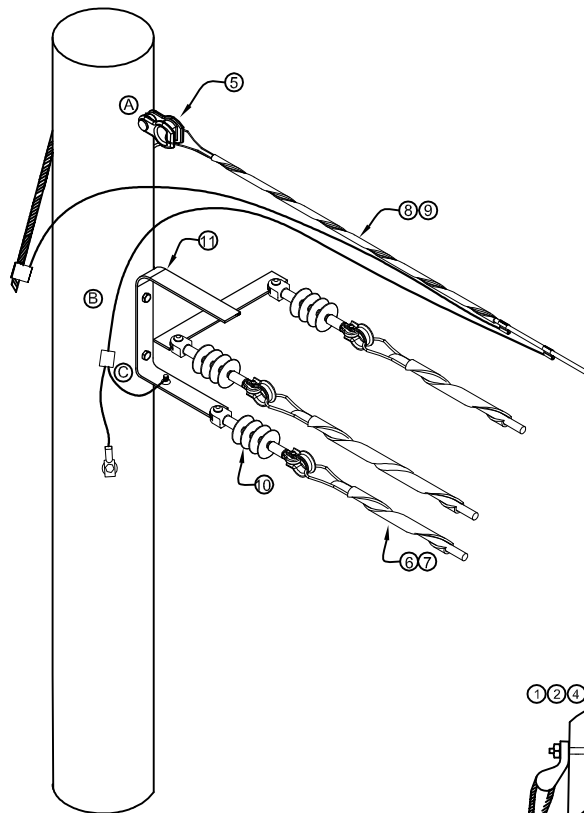
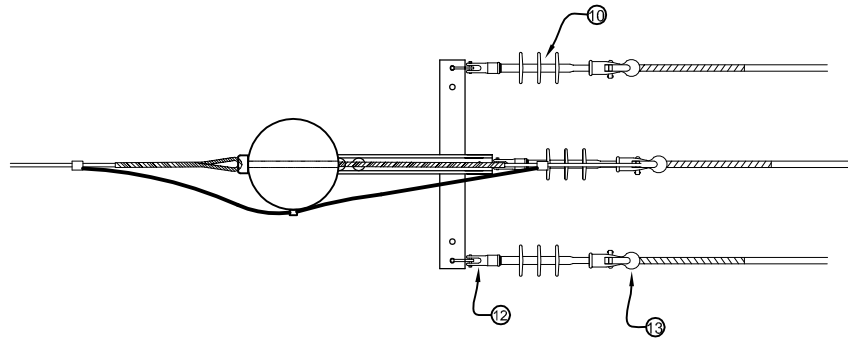
**Cable Protegido Sistema Monofásico
Doble Remate (180°) para 34.5 kV**

**NC-CP-34A-180-1/0
NC-CP-34A-180-477**

FECHA APROB.: AGO-14	PREPARADO POR: A.A.G.F.
VERSION: 4.0	PÁG.: 14-22

UNIDADES DE PROPIEDAD		
CÓDIGO UP	POSTE	CALIBRE
UP1	PRFV12, C12/14/16	1/0 AWG
UP2	PRFV12, C12/14/16	477 KCM

LISTA DE MATERIALES				
ID	CÓDIGO	DESCRIPCIÓN	UP1	UP2
1	N.01-03-010	ARANDELA CUADRADA CURVA 3/16" X 2 1/4" X 2 1/4"	6	6
2	N.01-06-136	PERNO DE OJO OVALADO 5/8" X 12"	2	2
3	N.01-06-416	PERNO TIPO MAQUINA GALV 5/8" X 12"	2	2
4	N.01-07-104	CONTRATUERCA GALV 5/8" CUADRADA P/PERNO	4	4
5	N.01-07-205	TUERCA GALV OJO 5/8" REMATE CAMPANA	2	2
6	N.04-00-120	ESPIGA GALVANIZADA PARA MÉNSULA	1	1
7	N.04-00-120	GRAPA DE REMATE PARA MENSAJERO	2	2
8	N.04-00-166	PREFORMADA PARA CABLE FORRADO 477 KCM, 35 kV	-	2
9	N.04-00-168	PREFORMADA PARA MENSAJERO 0000127 AWA	-	2
10	N.04-00-169	PREFORMADA PARA MENSAJERO 052 AWA	2	-
11	N.04-00-170	PREFORMADA PARA CABLE FORRADO 1/0 AWG, 35 kV	2	-
12	N.04-00-350	AISLADOR DE POLIÉTIENO, TIPO SUSPENSIÓN, 35KV	2	2
13	N.04-00-635	AISLADOR POLIMÉRICO TIPO ESPIGA CON GRAPA, 35KV	1	1
14	N.04-00-825	MÉNSULA DE ALINEACIÓN HASTA 46 KV	1	1
15	N.04-00-965	GRILLETE CON PASADOR	2	2
16	N.04-00-970	HORQUILLA GUARDACABO	2	2



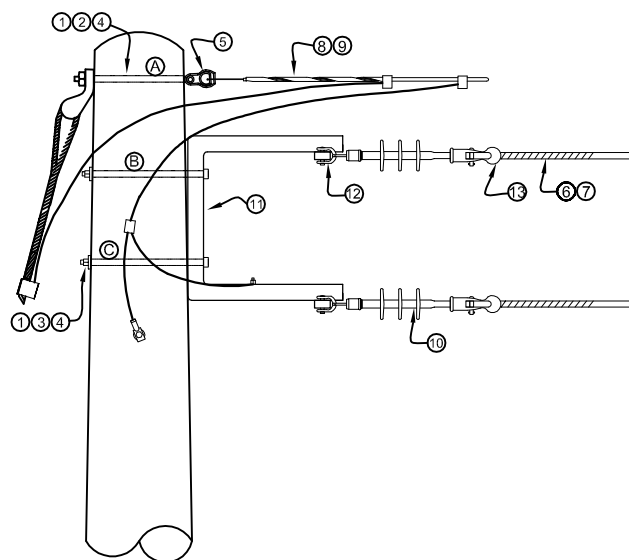
Postes de 12 m (cara B)
NC-CP-14-07:

- Ⓐ Hueco 12
- Ⓑ Hueco 14
- Ⓒ Abrir hueco 8" debajo de hueco 14

Postes de 14 m (cara B)
NC-CP-14-07:

- Ⓐ Hueco 24
- Ⓑ Hueco 26
- Ⓒ Hueco 27

Puesta a tierra:
NC-CT-06
NC-CT-07



UNIDADES DE PROPIEDAD		
CÓDIGO UP	POSTE	CALIBRE
UP1	PRFV12, C12/14/16	1/0 AWG
UP2	PRFV12, C12/14/16	477 KCM

LISTA DE MATERIALES				
ID	CÓDIGO	DESCRIPCIÓN	UP1	UP2
1	N.01-03-010	ARANDELA CUADRADA CURVA 3/16" X 2 1/4" X 21/4"	4	4
2	N.01-06-136	PERNO DE OJO OVALADO 5/8" X 12"	1	1
3	N.01-06-416	PERNO TIPO MAQUINA 5/8" X 12"	2	2
4	N.01-07-104	CONTRATUERCA GALV. 5/8" CUADRADA P/PERNO	3	3
5	N.04-00-120	GRAPA DE REMATE PARA MENSAJERO	1	1
6	N.04-00-165	PREFORMADA CABLE FORRADO 447 KCM, 15 kV	-	3
7	N.04-00-167	PREFORMADA PARA CABLE FORRADO 1/0 AWG, 15 kV	3	-
8	N.04-00-168	PREFORMADA PARA MENSAJERO 0000127 AWA	-	1
9	N.04-00-169	PREFORMADA PARA MENSAJERO 052 AWA	1	-
10	N.04-00-320	AISLADOR DE POLIETILENO, TIPO SUSPENSIÓN, 15 kV	3	3
11	N.04-00-840	MÉNSULA PARA REMATE 15 - 35 kV	1	1
12	N.04-00-965	GRILLETE CON PASADOR	3	3
13	N.04-00-970	HORQUILLA GUARDACABO	3	3



Cable Protegido Sistema Trifásico Remate Sencillo para 13.8 kV

**NC-CP-13C-00-1/0
NC-CP-13C-00-477**

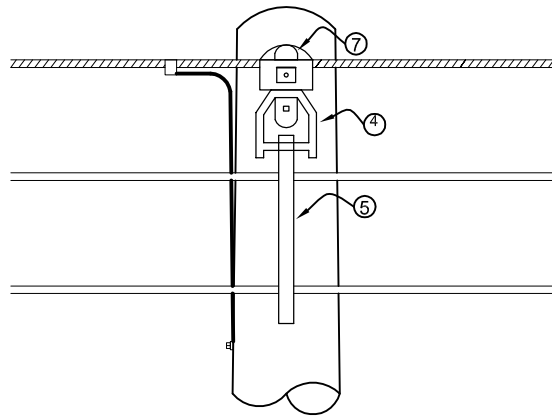
FECHA APROB.:
AGO-14

PREPARADO POR:
A.A.G.F.

NORMAS DE CONSTRUCCIÓN AÉREA

VERSIÓN:
4.0

PÁG.:
14-25



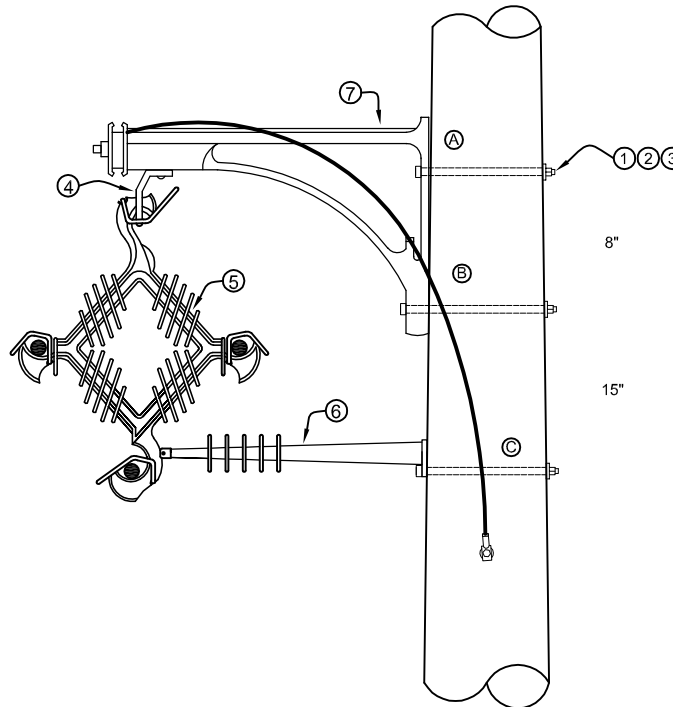
Postes de 12m (cara B):

- (A) Hueco 15
- (B) Abrir hueco a 2" por debajo del hueco 16
- (C) Abrir hueco a 7" por debajo del hueco 16

**Postes de 14 m (cara B)
NC-CP-14-07:**

- (A) Hueco 25
- (B) Hueco 26
- (C) Abrir hueco 1" sobre hueco 28

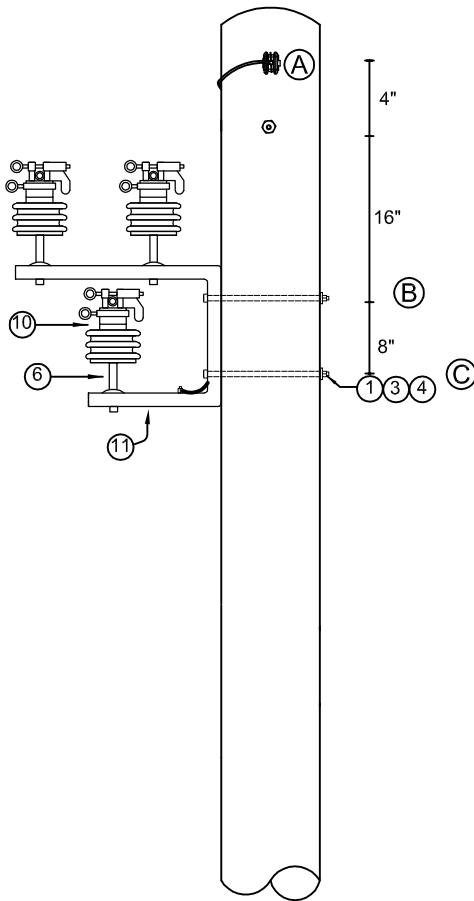
**Puesta a tierra:
NC-CT-06
NC-CT-07**



UNIDADES DE PROPIEDAD		
CÓDIGO UP	POSTE	CALIBRE
UP1	PRFV12, C12/14/16	1/0 AWG
UP2	PRFV12, C12/14/16	477 KCM

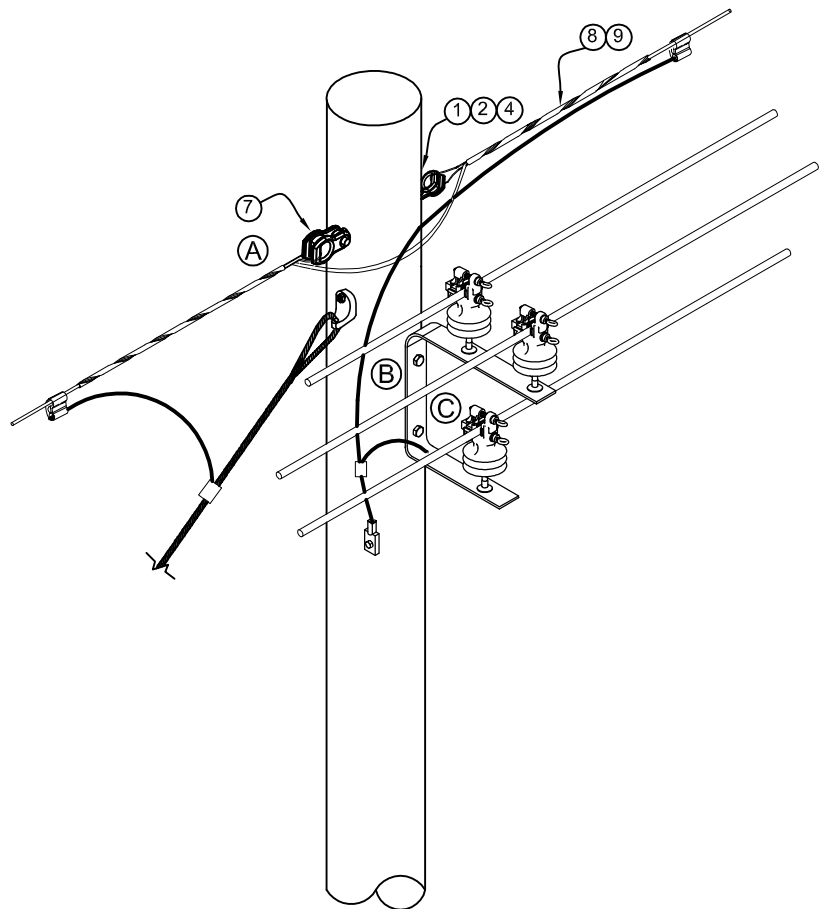
LISTA DE MATERIALES				
ID	CÓDIGO	DESCRIPCIÓN	UP1	UP2
1	N.01-03-010	ARANDELA CUADRADA CURVA 3/16" X 2 1/4" X 21/4"	2	2
2	N.01-06-416	PERNO TIPO MAQUINA GALV 5/8" X 12"	3	3
3	N.01-07-104	CONTRATUERCA GALV 5/8" CUADRADA P/PERNO	2	2
4	N.04-00-210	ESTRIBO PARA MÉNSULA DE ALINEACIÓN	1	1
5	N.04-00-715	ESPACIADOR TRIANGULAR, 5-15KV	1	1
6	N.04-00-810	MÉNSULA ANTIBALANCEO, 15 KV	1	1
7	N.04-00-820	MÉNSULA DE ALINEACIÓN HASTA 15 KV	1	1

ALTERNATIVA CON ABRAZADERA				
ID	CÓDIGO	DESCRIPCIÓN	UP1	UP2
8	N.01-05-008	ABRAZADERA DOBLE 1/4" X 11/2" x 8"	1	1
9	N.01-06-906	PERNO TIPO CARRUAJE 1/2" x 6"	2	2



Postes de 12m (cara B):

- Ⓐ Hueco 12
- Ⓑ Hueco 13
- Ⓒ Hueco 15
- Ⓓ Abrir hueco a 2" por debajo del hueco 16



Postes de 14 m (cara A)
NC-CP-14-07:

- Ⓑ Hueco 3
- Ⓒ Hueco 4

Postes de 14 m (cara B)
NC-CP-14-7:

- Ⓐ Hueco 24

Puesta a tierra:
NC-CT-06
NC-CT-07

UNIDADES DE PROPIEDAD		
CÓDIGO UP	POSTE	CALIBRE
UP1	PRFV12, C12/14/16	1/0 AWG
UP2	PRFV12, C12/14/16	477 KCM

LISTA DE MATERIALES				
ID	CÓDIGO	DESCRIPCIÓN	UP1	UP2
1	N.01-03-010	ARANDELA CUADRADA CURVA 3/16" X 2 1/4" X 21/4"	4	4
2	N.04-00-136	PERNO DE OJO OVALADO 5/8" X 12"	1	1
3	N.01-06-416	PERNO TIPO MAQUINA GALV 5/8" X 12"	2	2
4	N.01-07-104	CONTRATUERCA GALV 5/8" CUADRADA P/PERNO	3	3
5	N.01-07-205	TUERCA GALV OJO 5/8" REMATE CAMPANA	1	1
6	N.04-00-021	ESPIGA GALVANIZADA PARA MÉNSULA	3	3
7	N.04-00-120	GRAPA DE REMATE PARA MENSAJERO	2	2
8	N.04-00-168	PREFORMADA PARA MENSAJERO 0000127 AWA	-	2
9	N.04-00-169	PREFORMADA PARA MENSAJERO 052 AWA	2	-
10	N.04-00-615	AISLADOR POLIMÉRICO TIPO ESPIGA CON GRAPA, 15KV	3	3
11	N.04-00-830	MÉNSULA DE DESVÍO, 15 KV	1	1



**Cable Protegido Sistema Trifásico
Ángulo 0° a 5° con Ménsula para 13.8 KV**

NORMAS DE CONSTRUCCIÓN AÉREA

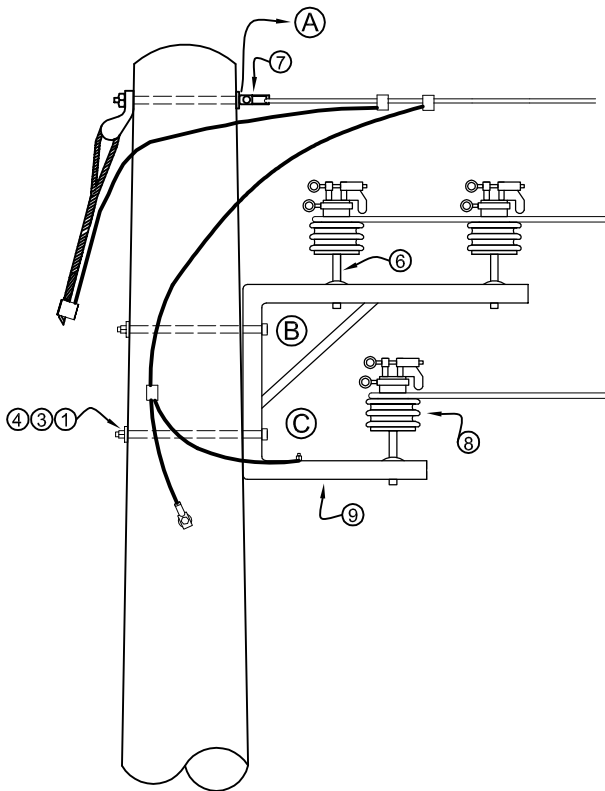
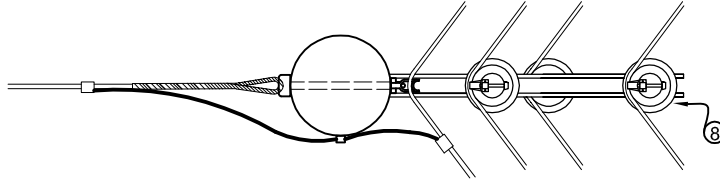
**NC-CP-13C-05-M-1/0
NC-CP-13C-05-M-477**

FECHA APROB.:
AGO-14

PREPARADO POR:
A.A.G.F.

VERSIÓN:
4.0

PAG.:
14-29



Postes de 12m (cara B):

- Ⓐ Hueco 12
- Ⓑ Hueco 15
- Ⓒ Abrir hueco a 2" por debajo del hueco 16

**Postes de 14 m (cara A)
NC-CP-14-07:**

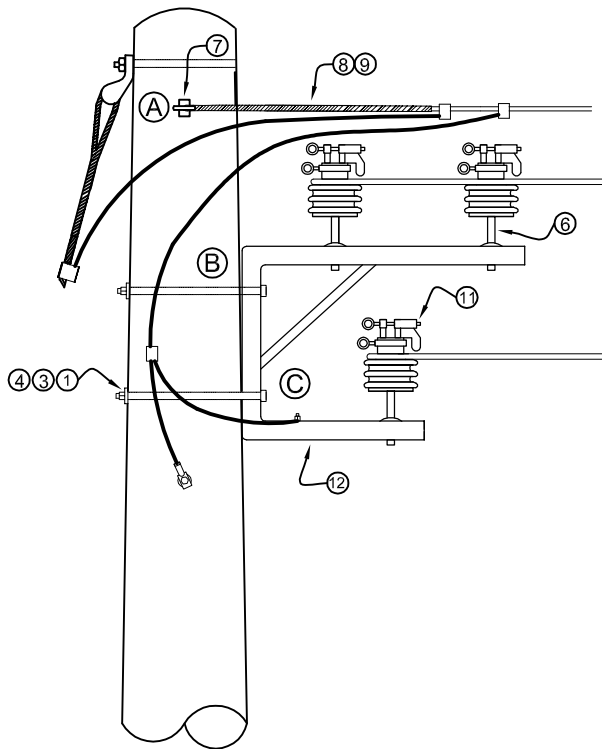
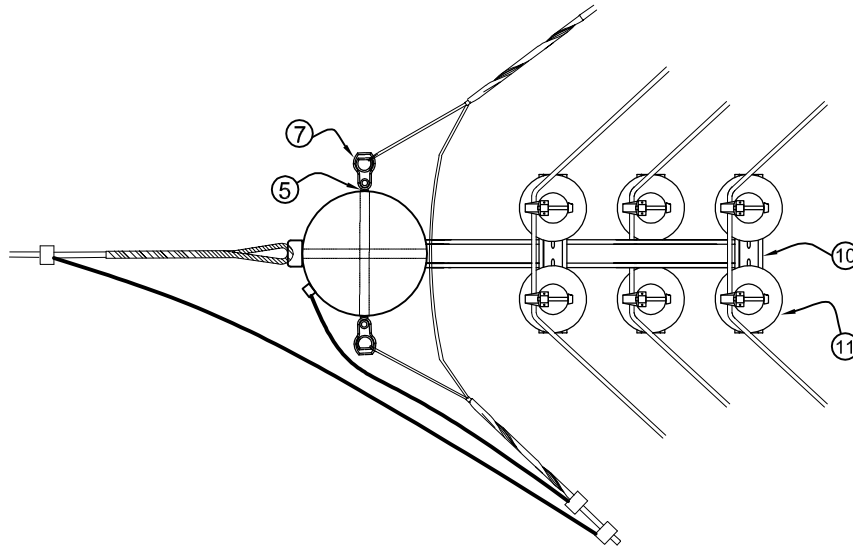
- Ⓐ Hueco 1
- Ⓑ Hueco 4
- Ⓒ Hueco 5

Puesta a tierra:

- NC-CT-06
- NC-CT-07

UNIDADES DE PROPIEDAD		
CÓDIGO UP	POSTE	CALIBRE
UP1	PRFV12, C12/14/16	1/0 AWG
UP2	PRFV12, C12/14/16	477 KCM

LISTA DE MATERIALES				
ID	CÓDIGO	DESCRIPCIÓN	UP1	UP2
1	N.01-03-010	ARANDELA CUADRADA CURVA 3/16" X 2 1/4" X 2 1/4"	4	4
2	N.01-06-136	PERNO DE OJO OVALADO 5/8" X 12"	1	1
3	N.01-06-416	PERNO TIPO MAQUINA GALV 5/8" X 12"	2	2
4	N.01-07-104	CONTRATUERCA GALV 5/8" CUADRADA P/PERNO	3	3
5	N.04-00-021	ESPIGA GALVANIZADA PARA MÉNSULA	3	3
6	N.04-00-122	GRAPA PARA DESVÍO INTERNO DE MENSAJERO	1	1
7	N.04-00-615	AISLADOR POLIMÉRICO TIPO ESPIGA CON GRAPA, 15KV	3	3
8	N.04-00-830	MÉNSULA DE DESVÍO, 15 KV	1	1



Postes de 12m (cara B):

- (A) Hueco 12
- (B) Hueco 15
- (C) Abrir hueco a 2" por debajo del hueco 16

**Postes de 14 m (cara A)
NC-CP-14-07:**

- (B) Hueco 4
- (C) Hueco 5

**Postes de 14 m (cara B)
NC-CP-14-07:**

- (A) Hueco 25

**Puesta a tierra:
NC-CT-06
NC-CT-07**

UNIDADES DE PROPIEDAD		
CÓDIGO UP	POSTE	CALIBRE
UP1	PRFV12, C12/14/16	1/0 AWG
UP2	PRFV12, C12/14/16	477 KCM

LISTA DE MATERIALES				
ID	CÓDIGO	DESCRIPCIÓN	UP1	UP2
1	N.01-03-010	ARANDELA CUADRADA CURVA 3/16" X 2 1/4" X 2 1/4"	4	4
2	N.01-06-136	PERNO DE OJO OVALADO 5/8" X 12"	1	1
3	N.01-06-416	PERNO TIPO MAQUINA GALV 5/8" X 12"	2	2
4	N.01-07-104	CONTRATUERCA GALV 5/8" CUADRADA P/PERNO	3	3
5	N.01-07-205	TUERCA GALV OJO 5/8" REMATE CAMPANA	1	1
6	N.04-00-021	ESPIGA GALVANIZADA PARA MÉNSULA	6	6
7	N.04-00-120	GRAPA DE REMATE PARA MENSAJERO	2	2
8	N.04-00-168	PREFORMADA PARA MENSAJERO 0000127 AWA	-	2
9	N.04-00-169	PREFORMADA PARA MENSAJERO 052 AWA	2	-
10	N.04-00-230	PLACA PARA DOBLE AISLADOR	3	3
11	N.04-00-615	AISLADOR POLIMÉRICO TIPO ESPIGA CON GRAPA, 15KV	6	6
12	N.04-00-830	MÉNSULA DE DESVÍO, 15 KV	1	1



**Cable Protegido Sistema Trifásico
Ángulo 31° a 90° para 13.8 KV**

NORMAS DE CONSTRUCCIÓN AÉREA

**NC-CP-13C-90-1/0
NC-CP-13C-90-477**

FECHA APROB.:
AGO-14

PREPARADO POR:
A.A.G.F.

VERSIÓN:
4.0

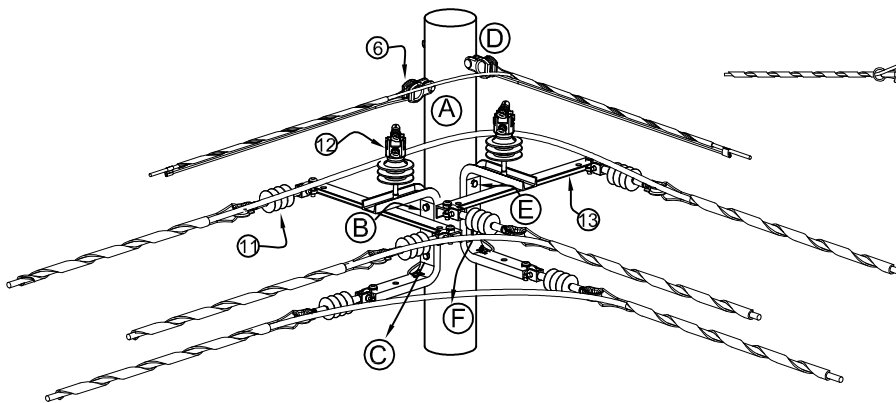
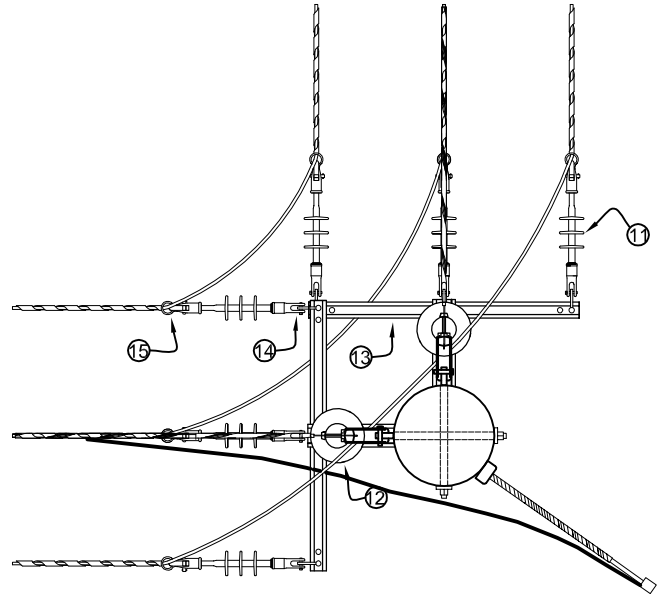
PÁG.:
14-33

Postes de 12m (cara A):

- (A) Hueco 1
- (B) Abrir hueco a 4" desde hueco 15
- (C) Abrir hueco a 6" desde hueco 16

Postes de 12m (cara B):

- (A) Hueco 12
- (B) Hueco 15
- (C) Abrir hueco a 2" desde hueco 16



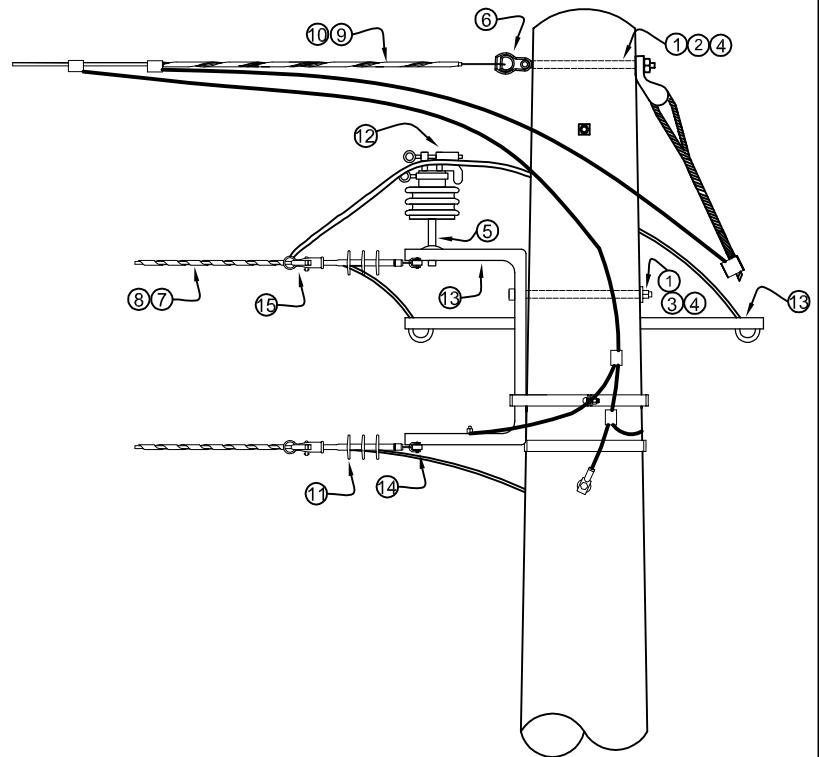
Postes de 14 m (cara A):

- (A) Hueco 1
- (B) Hueco 3
- (C) Hueco 4

Postes de 14 m (cara B):

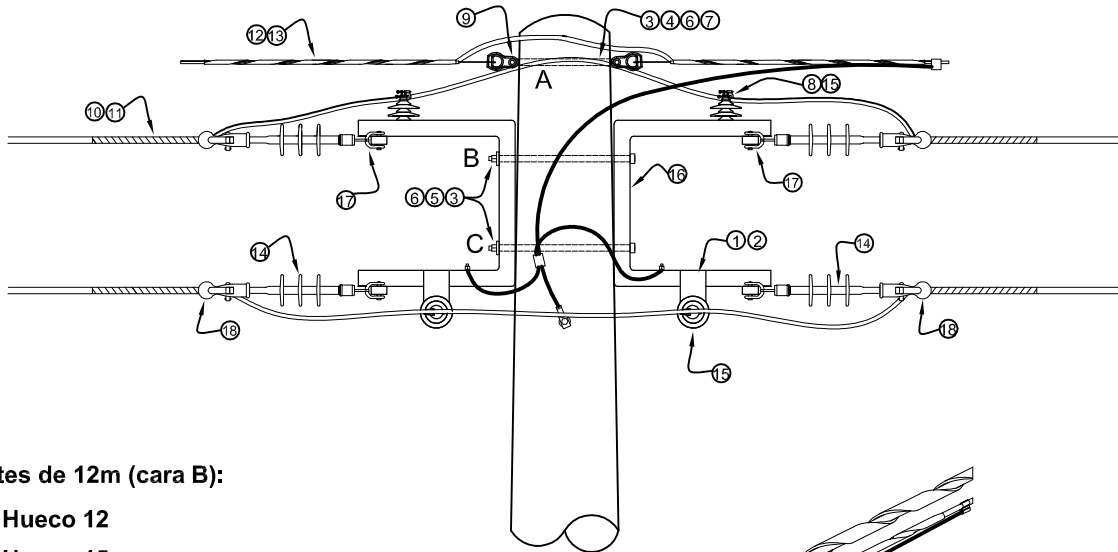
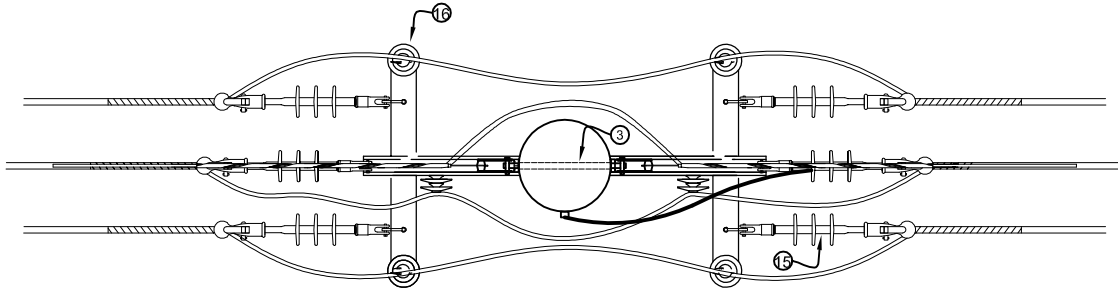
- (A) Hueco 24
- (B) Hueco 26
- (C) Hueco 27

Puesta a tierra:
 NC-CT-06
 NC-CT-07



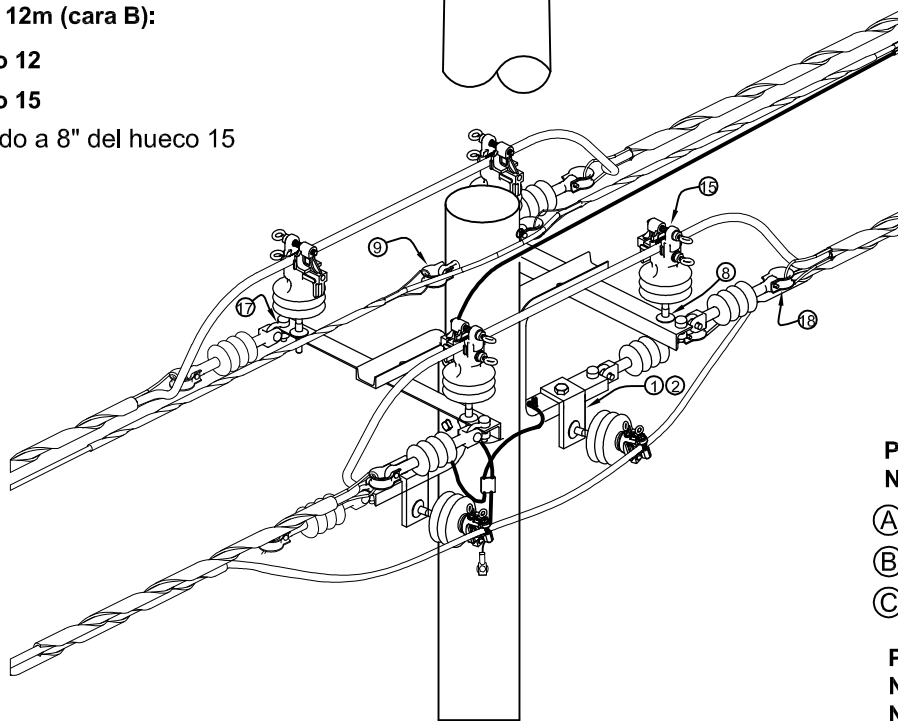
UNIDADES DE PROPIEDAD		
CÓDIGO UP	POSTE	CALIBRE
UP1	PRFV12, C12/14/16	1/0 AWG
UP2	PRFV12, C12/14/16	477 KCM

LISTA DE MATERIALES				
ID	CÓDIGO	DESCRIPCIÓN	UP1	UP2
1	N.01-03-010	ARANDELA CUADRADA CURVA 3/16" X 2 1/4" X 2 1/4"	8	8
2	N.01-06-136	PERNO OJO OVALADO 5/8" X 12"	2	2
3	N.01-06-416	PERNO TIPO MÁQUINA GALV 5/8" X 12"	4	4
4	N.01-07-104	CONTRATUERCA GALV 5/8" CUADRADA P/PERNO	6	6
5	N.04-00-021	ESPIGA GALVANIZADA PARA MÉNSULA	2	2
6	N.04-00-120	GRAPA DE REMATE PARA MENSAJERO	2	2
7	N.04-00-165	PREFORMADA PARA CABLE FORRADO 477 KCM, 15 KV	-	6
8	N.04-00-167	PREFORMADA PARA CABLE FORRADO 1/0 AWG, 15KV	6	-
9	N.04-00-168	PREFORMADA PARA MENSAJERO 0000127 AWA	-	2
10	N.04-00-169	PREFORMADA PARA MENSAJERO 052 AWA	2	-
11	N.04-00-320	AISLADOR DE POLIÉTILENO, TIPO SUSPENSIÓN, 15KV	6	6
12	N.04-00-615	AISLADOR POLIMÉRICO TIPO ESPIGA CON GRAPA, 15KV	2	2
13	N.04-00-840	MÉNSULA PARA REMATE 15 - 35 KV	2	2
14	N.04-00-965	GRILLETE CON PASADOR	6	6
15	N.04-00-970	HORQUILLA GUARDACABO	6	6



Postes de 12m (cara B):

- (A) Hueco 12
- (B) Hueco 15
- (C) Ubicado a 8" del hueco 15



Postes de 14 m (cara B)
NC-CP-14-07:

- (A) Hueco 24
- (B) Hueco 26
- (C) Hueco 27

Puesta a tierra:
NC-CT-06
NC-CT-07

UNIDADES DE PROPIEDAD		
CÓDIGO UP	POSTE	CALIBRE
UP1	PRFV12, C12/14/16	1/0 AWG
UP2	PRFV12, C12/14/16	477 KCM

LISTA DE MATERIALES				
ID	CÓDIGO	DESCRIPCIÓN	UP1	UP2
1	N.01-00-972	PLATINA PARA AISLADOR TIPO ESPIGA	2	2
2	N.01-00-974	PERNO TIPO MÁQUINA 5/8"X3"	2	2
3	N.01-03-010	ARANDELA CUADRADA CURVA 3/16" X 2 1/4" X 2 1/4"	4	4
4	N.01-06-136	PERNO OJO OVALADO 5/8" X 12"	1	1
5	N.01-06-416	PERNO TIPO MÁQUINA GALV 5/8" X 12"	2	2
6	N.01-07-104	CONTRATUERCA GALV 5/8" CUADRADA P/PERNO	3	3
7	N.01-07-205	TUERCA GALV OJO 5/8" REMATE CAMPANA	1	1
8	N.04-00-021	ESPIGA GALVANIZADA PARA MÉNSULA	6	6
9	N.04-00-120	GRAPA DE REMATE PARA MENSAJERO	2	2
10	N.04-00-165	PREFORMADA PARA CABLE FORRADO 477 KCM, 15 KV	-	6
11	N.04-00-167	PREFORMADA PARA CABLE FORRADO 1/0 AWG,15KV	6	-
12	N.04-00-168	PREFORMADA PARA MENSAJERO 0000127 AWA	-	2
13	N.04-00-169	PREFORMADA PARA MENSAJERO 052 AWA	2	-
14	N.04-00-320	AISLADOR DE POLIÉTILENO, TIPO SUSPENSIÓN, 15KV	6	6
15	N.04-00-615	AISLADOR POLIMÉRICO TIPO ESPIGA CON GRAPA, 15KV	6	6
16	N.04-00-840	MÉNSULA PARA REMATE 15 - 35 KV	2	2
17	N.04-00-965	GRILLETE CON PASADOR	6	6
18	N.04-00-970	HORQUILLA GUARDACABO	6	6



Cable Protegido Sistema Trifásico Doble Remate (180°) para 13.8 kV

NORMAS DE CONSTRUCCIÓN AÉREA

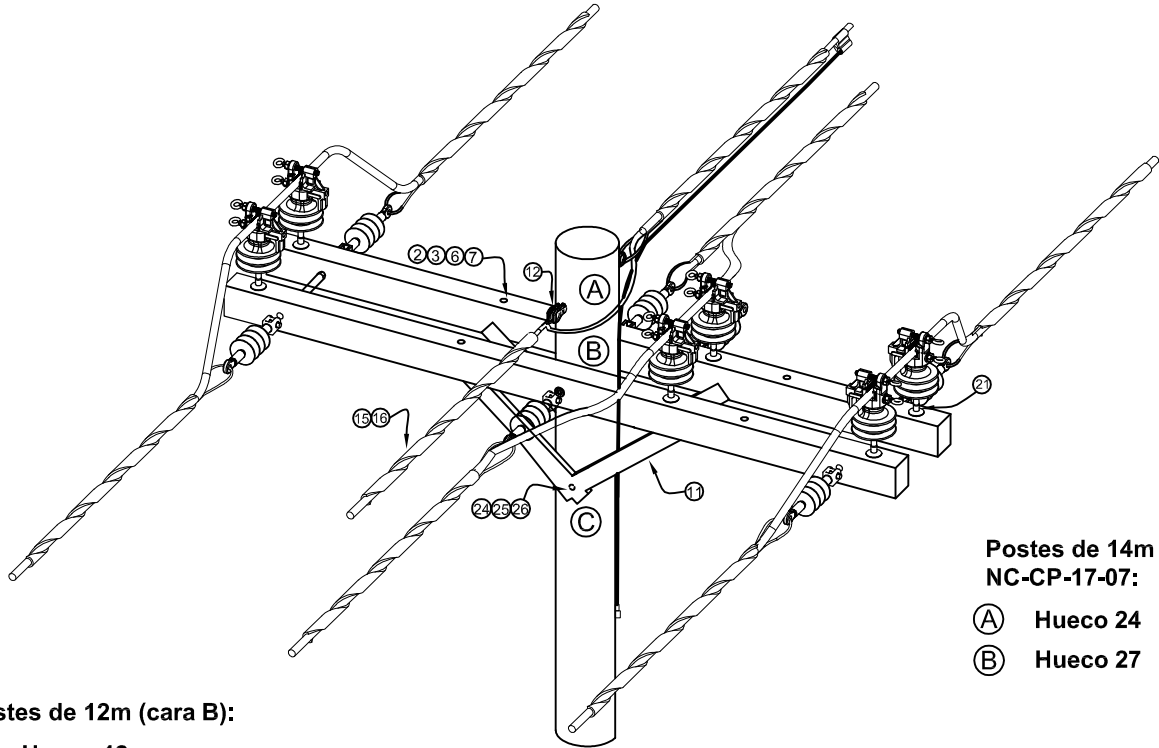
**NC-CP-13C-180-1/0
NC-CP-13C-180-477**

FECHA APROB.:
AGO-14

PREPARADO POR:
A.A.G.F.

VERSIÓN:
4.0

PÁG.:
14-37



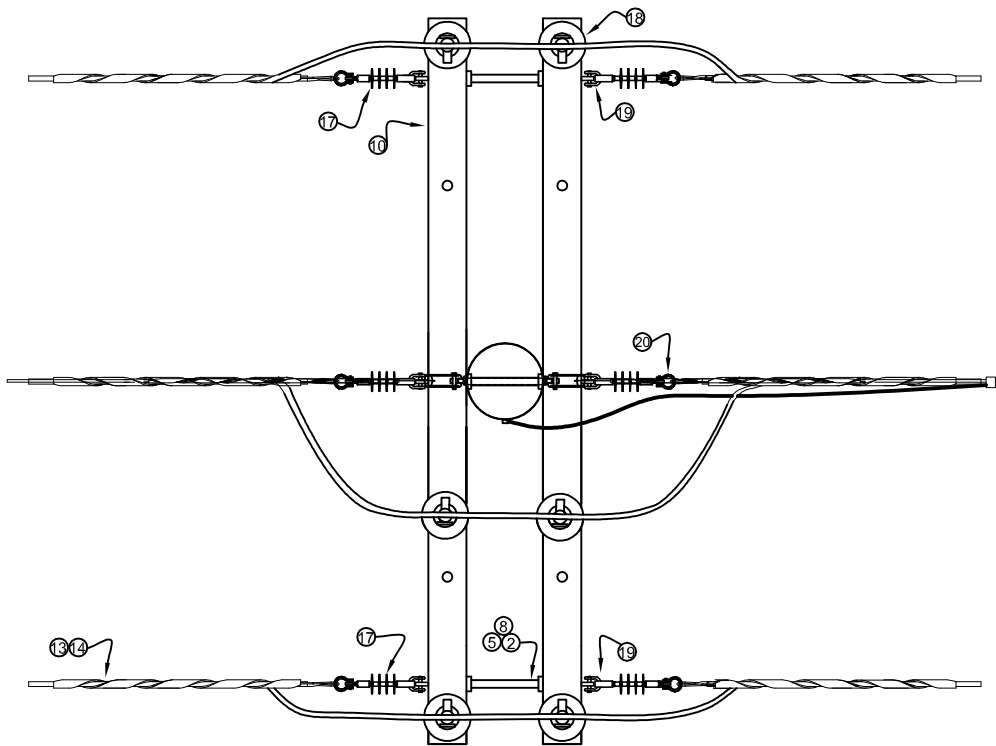
Postes de 14m (cara B)
NC-CP-17-07:

- (A) Hueco 24
- (B) Hueco 27

Postes de 12m (cara B):

- (A) Hueco 12
- (B) Hueco 14

Puesta a tierra:
NC-CT-06



UNIDADES DE PROPIEDAD		
CÓDIGO UP	POSTE	CALIBRE
UP1	PRFV12, C12/14/16	1/0 AWG
UP2	PRFV12, C12/14/16	477 KCM

LISTA DE MATERIALES				
ID	CÓDIGO	DESCRIPCIÓN	UP1	UP2
1	N.01-03-010	ARANDELA CUADRADA CURVA 3/16" X 2 1/4" X 2 1/4"	2	2
2	N.01-03-020	ARANDELA CUADRADA PLANA 3/16" X 2 1/4" X 2 1/4"	10	10
3	N.01-03-130	ARANDELA REDONDA PLANA 1 3/8" X 9/16"	4	4
4	N.01-06-136	PERNO DE OJO OVALADO 5/8" X 12"	1	1
5	N.01-06-220	PERNO DOBLE ROSCA DE 5/8" X 20"	3	3
6	N.01-06-906	PERNO TIPO CARRUAJE 1/2" X 6"	4	4
7	N.01-07-102	CONTRATUERCA GALV 1/2" CUADRADA P/PERNO	4	4
8	N.01-07-104	CONTRATUERCA GALV 5/8" CUADRADA P/PERNO	7	7
9	N.01-07-205	TUERCA GALV OJO 5/8" REMATE CAMPANA	7	7
10	N.01-09-008	CRUCETA MADERA 3 3/4" X 4 3/4" X 8'	2	2
11	N.01-09-118	PUNTAL MADERA ALCANCE 60" CAIDA 18"	4	4
12	N.04-00-120	GRAPA DE REMATE PARA MENSAJERO	2	2
13	N.04-00-165	PREFORMADA PARA CABLE FORRADO 477 KCM, 15 KV	-	6
14	N.04-00-167	PREFORMADA PARA CABLE FORRADO 1/0 AWG, 15 KV	6	-
15	N.04-00-168	PREFORMADA PARA MENSAJERO 0000127 AWA	-	2
16	N.04-00-169	PREFORMADA PARA MENSAJERO 052 AWA	2	-
17	N.04-00-320	AISLADOR DE POLIÉTILENO, TIPO SUSPENSIÓN, 15KV	6	6
18	N.04-00-615	AISLADOR POLIMÉRICO TIPO ESPIGA CON GRAPA, 15KV	6	6
19	N.04-00-965	GRILLETE CON PASADOR	6	6
20	N.04-00-970	HORQUILLA GUARDACABO	6	6
21	N.04-06-260	ESPIGA GALV 5/8" X 6" X 1" P/CRUCETA MADERA	6	6

ALTERNATIVA CON ABRAZADERA				
ID	CÓDIGO	DESCRIPCIÓN	UP1	UP2
22	N.01-05-008	ABRAZADERA DOBLE 1/4" X 1 1/2" x 8"	1	1
23	N.01-06-906	PERNO TIPO CARRUAJE 1/2" x 6"	2	2

ALTERNATIVA CON PERNO MÁQUINA				
ID	CÓDIGO	DESCRIPCIÓN	UP1	UP2
24	N.01-03-010	ARANDELA CUADRADA CURVA 3/16" x 2 1/4" x 2 1/4"	1	1
25	N.01-06-906	PERNO TIPO MÁQUINA 5/8" x 12"	1	1
26	N.01-07-104	CONTRATUERCA GALV 5/8" CUADRADA P/PERNO	1	1



Cable Protegido Sistema Trifásico Doble Remate con Cruceta (180°) para 13.8 kV

NORMAS DE CONSTRUCCIÓN AÉREA

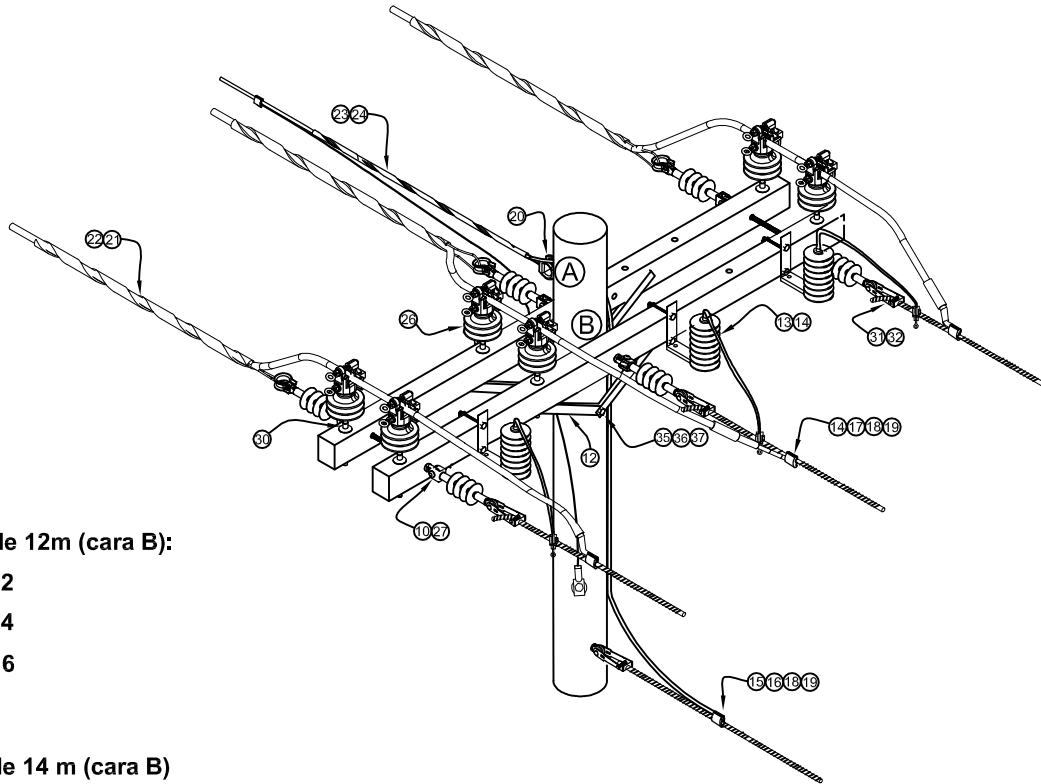
**NC-CP-13C-180C-1/0
NC-CP-13C-180C-477**

FECHA APROB.:
AGO-14

PREPARADO POR:
A.A.G.F.

VERSIÓN:
4.0

PÁG.:
14-39



Postes de 12m (cara B):

- (A) Hueco 12
- (B) Hueco 14
- (C) Hueco 16

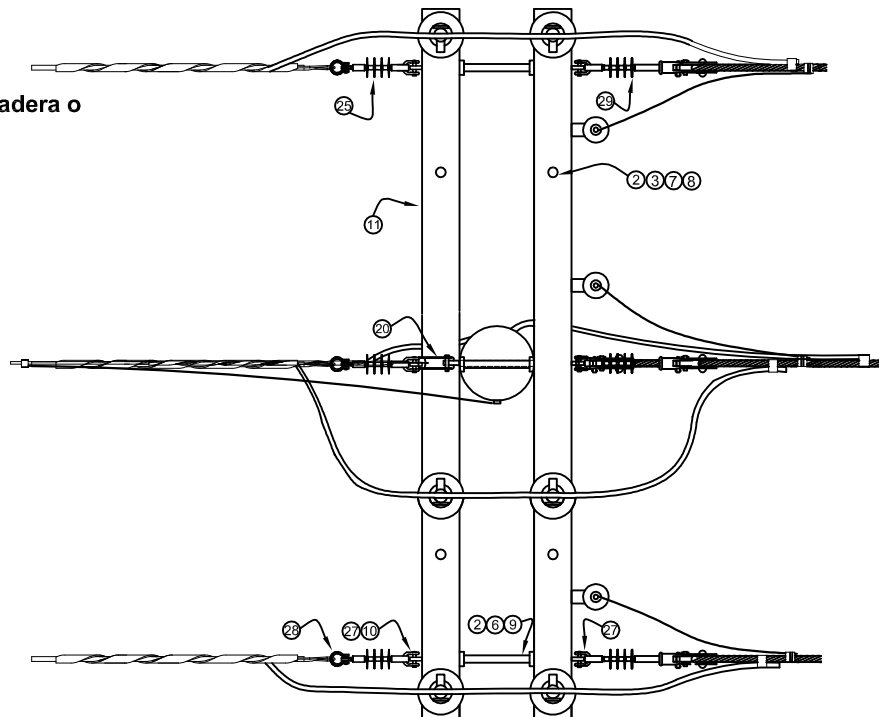
Postes de 14 m (cara B)

NC-CP-14-07:

- (A) Hueco 24
- (B) Hueco 26
- (C) Opción de abrazadera o perno máquina

Puesta a tierra:

- NC-CT-06
- NC-CT-07
- NC-CT-08



UNIDADES DE PROPIEDAD		
CÓDIGO UP	POSTE	CALIBRE
UP1	PRFV12, C12/14/16	1/0 AWG
UP2	PRFV12, C12/14/16	477 KCM

LISTA DE MATERIALES				
ID	CÓDIGO	DESCRIPCIÓN	UP1	UP2
1	N.01-03-010	ARANDELA CUADRADA CURVA 3/16" X 2 1/4" X 2 1/4"	2	2
2	N.01-03-020	ARANDELA CUADRADA PLANA 3/16" X 2 1/4" X 2 1/4"	10	10
3	N.01-03-130	ARANDELA REDONDA PLANA 1 3/8" X 9/16"	4	4
4	N.01-05-301	SOPORTE DE ACERO GALV. PARA MONTAJE EN CRUCETA	3	3
5	N.01-06-136	PERNO DE OJO OVALADO 5/8" X 12"	1	1
6	N.01-06-220	PERNO DOBLE ROSCA 5/8" X 20"	3	3
7	N.01-06-906	PERNO TIPO CARRUAJE 1/2" X 6"	4	4
8	N.01-07-102	CONTRATUERCA GALV 1/2" CUADRADA P/PERNO	4	4
9	N.01-07-104	CONTRATUERCA GALV. 5/8" CUADRADA P/PERNO	7	7
10	N.01-07-205	TUERCA GALV OJO 5/8" REMATE CAMPANA	6	6
11	N.01-09-008	CRUCETA DE MADERA 3 3/4" X 4 3/4" X 8"	2	2
12	N.01-09-118	PUNTAL MADERA ALCANCE 60" CAIDA 18"	4	4
13	N.02-07-210	PARARRAYO POLIMÉRICO DE DISTRIBUCIÓN (HEAVY DUTY) TIPO VÁLVULA 10 KV,SIN SOPORTE DE MONTAJE	3	3
14	N.03-06-110	CONECTOR TIPO CUÑA 1/0-1/0 ALUM/ALUM	3	-
15	N.03-06-115	CONECTOR CUÑA. 266-2 AWG AI	3	-
16	N.03-06-139	CONECTOR TIPO CUÑA # 477 KCM AL DERIVACIÓN # 266 AL	-	3
17	N.03-06-140	CONECTOR TIPO CUÑA # 477 KCM, AL, DERIVACIÓN # 477 AWG, AL	-	3
18	N.03-09-140	CARTUCHO P/EXTRAER CONECTOR CUÑA 477-477 AZUL	3	-
19	N.03-09-141	CARTUCHO P/INSTALAR CONECTOR CUÑA 477-477 AMARILLO	-	3
20	N.04-00-120	GRAPA DE REMATE PARA MENSAJERO	1	1
21	N.04-00-165	PREFORMADA PARA CABLE FORRADO 477 KCM, 15 kV	-	3
22	N.04-00-167	PREFORMADA PARA CABLE FORRADO 1/0 AWG, 15 kV	3	-
23	N.04-00-168	PREFORMADA PARA MENSAJERO 0000127 AWA	-	1
24	N.04-00-169	PREFORMADA PARA MENSAJERO 052 AWA	1	-
25	N.04-00-320	AISLADOR DE POLIETILENO, TIPO SUSPENSIÓN, 15 kV	3	3
26	N.04-00-615	AISLADOR POLIMÉRICO TIPO ESPIGA CON GRAPA, 15 kV	6	6
27	N.04-00-965	GRILLETE CON PASADOR	6	6
28	N.04-00-970	HORQUILLA GUARDACABO	3	3
29	N.04-03-150	AISLADOR POLIMÉRICO DE SUSPENSIÓN, 13.2 kV	3	3
30	N.04-06-260	ESPIGA GALV 5/8" X 6" X 1" P/CRUCETA MADERA	6	6
31	N.04-09-120	GRAPA TENSIÓN RECTA 266-477 KCM AL 2 PERNOS ASD45	-	3
32	N.04-09-247	GRAPA TENSIÓN T/PISTOLA 6-3/0 ACSR 8000 LBS C/BOLA	3	-

ALTERNATIVA CON ABRAZADERA				
ID	CÓDIGO	DESCRIPCIÓN	UP1	UP2
33	N.01-05-008	ABRAZADERA DOBLE 1/4" X 1 1/2" x 8"	1	1
34	N.01-06-906	PERNO TIPO CARRUAJE 1/2" x 6"	2	2

ALTERNATIVA CON PERNO MÁQUINA				
ID	CÓDIGO	DESCRIPCIÓN	UP1	UP2
35	N.01-03-010	ARANDELA CUADRADA CURVA 3/16" x 2 1/4" x 2 1/4"	1	1
36	N.01-06-906	PERNO TIPO MÁQUINA 5/8" x 12"	1	1
37	N.01-07-104	CONTRATUERCA GALV 5/8" CUADRADA P/PERNO	1	1



Cable Protegido Sistema Trifásico Transición a Desnudo (180°) para 13.8 kV

NORMAS DE CONSTRUCCIÓN AÉREA

NC-CP-13C-TD-1/0
NC-CP-13C-TD-477

FECHA APROB.: AGO-14	PREPARADO POR: A.A.G.F.
VERSIÓN: 4.0	PÁG.: 14-41

Postes de 12m (cara B):

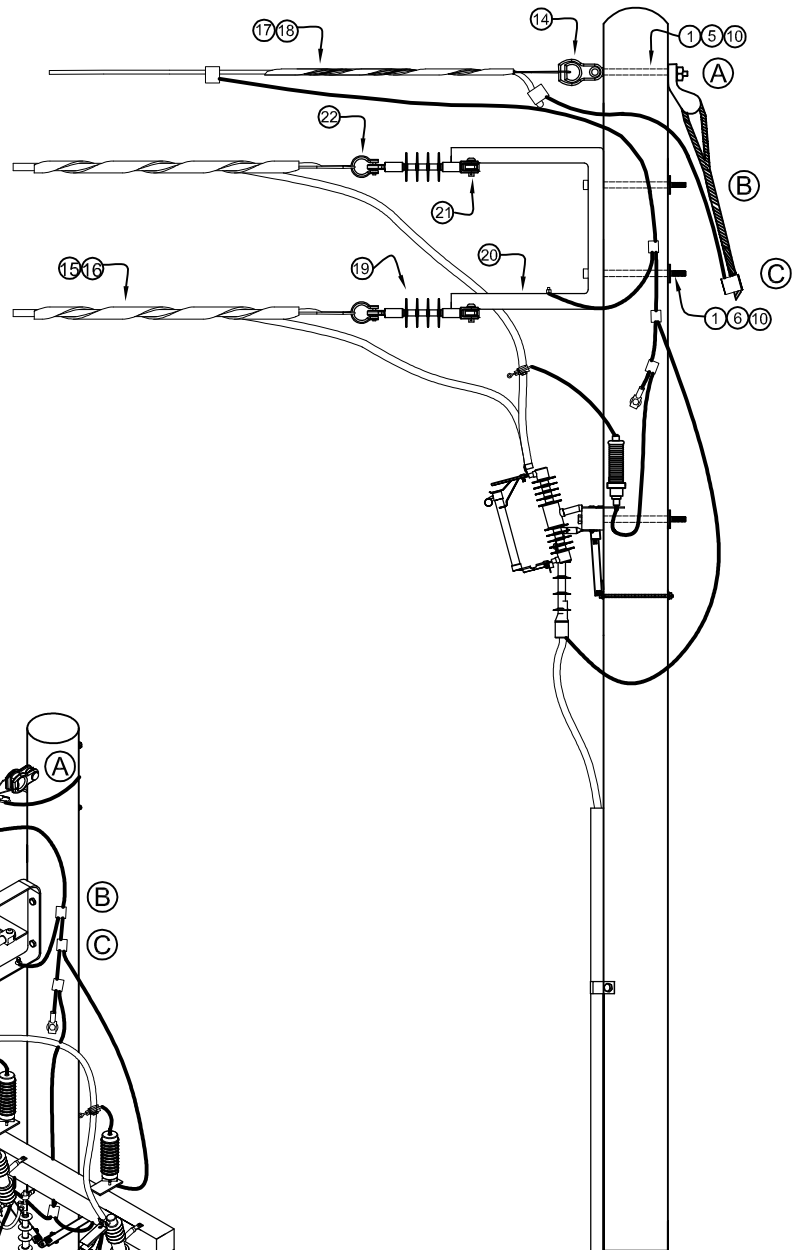
- (A) Hueco 12
- (B) Hueco 14
- (C) Abrir hueco a 8" debajo de hueco 14

Postes de 14 m (cara B)
NC-CP-14-07:

- (A) Hueco 24
- (B) Hueco 26
- (C) Hueco 27

Puesta a tierra:

- NC-CT-06
- NC-CT-07
- NC-CT-08



UNIDADES DE PROPIEDAD		
CÓDIGO UP	POSTE	CALIBRE
UP1	PRFV12, C12/14/16	1/0 AWG
UP2	PRFV12, C12/14/16	477 KCM

LISTA DE MATERIALES				
ID	CÓDIGO	DESCRIPCIÓN	UP1	UP2
1	N.01-03-010	ARANDELA CUADRADA CURVA 3/16" X 2 1/4" X 21/4"	5	5
2	N.01-03-020	ARANDELA CUADRADA PLANA 3/16" X 2 1/4" X 2 1/4"	1	1
3	N.01-03-130	ARANDELA REDONDA PLANA 1 3/8" X 9/16"	2	2
4	N.01-05-301	SOPORTE DE ACERO GALV. PARA MONTAJE EN CRUCETA	3	3
5	N.01-06-136	PERNO DE OJO OVALADO 5/8" X 12"	1	1
6	N.01-06-416	PERNO TIPO MAQUINA GALV 5/8" X 12"	2	2
7	N.01-06-417	PERNO TIPO MAQUINA GALV 5/8" X 14"	1	1
8	N.01-06-906	PERNO TIPO CARRUAJE 1/2" X 6"	2	2
9	N.01-07-102	CONTRATUERCA GALV 1/2" CUADRADA P/PERNO	2	2
10	N.01-07-104	CONTRATUERCA GALV. 5/8" CUADRADA P/PERNO	4	4
11	N.01-09-008	CRUCETA DE MADERA 3 3/4" X 4 3/4" X8"	1	1
12	N.01-09-118	PUNTAL MADERA ALCANCE 60" CAIDA 18"	2	2
13	N.02-07-210	PARARRAYO POLIMÉRICO DE DISTRIBUCIÓN (HEAVY DUTY) TIPO VÁLVULA 10 KV,SIN SOPORTE DE MONTAJE	3	3
14	N.04-00-120	GRAPA DE REMATE PARA MENSAJERO	1	1
15	N.04-00-165	PREFORMADA PARA CABLE FORRADO 477 KCM, 15 kV	-	3
16	N.04-00-167	PREFORMADA PARA CABLE FORRADO 1/0 AWG, 15 kV	3	-
17	N.04-00-168	PREFORMADA PARA MENSAJERO 0000127 AWA	-	1
18	N.04-00-169	PREFORMADA PARA MENSAJERO 052 AWA	1	-
19	N.04-00-320	AISLADOR DE POLIETILENO, TIPO SUSPENSIÓN, 15 kV	3	3
20	N.04-00-840	MÉNSULA PARA REMATE 15 - 35 KV	1	1
21	N.04-00-965	GRILLETE CON PASADOR	3	3
22	N.04-00-970	HORQUILLA GUARDACABO	3	3

ALTERNATIVA CON ABRAZADERA				
ID	CÓDIGO	DESCRIPCIÓN	UP1	UP2
23	N.01-05-008	ABRAZADERA DOBLE 1/4" X 1 1/2" x 8"	1	1
24	N.01-06-906	PERNO TIPO CARRUAJE 1/2" x 6"	2	2

ALTERNATIVA CON PERNO MÁQUINA				
ID	CÓDIGO	DESCRIPCIÓN	UP1	UP2
25	N.01-03-010	ARANDELA CUADRADA CURVA 3/16" x 2 1/4" x 2 1/4"	1	1
26	N.01-06-906	PERNO TIPO MÁQUINA 5/8" x 12"	1	1
27	N.01-07-104	CONTRATUERCA GALV 5/8" CUADRADA P/PERNO	1	1



**Cable Protegido Sistema Trifásico Transición
Aéreo a Subterráneo para 13.8 kV**

NORMAS DE CONSTRUCCIÓN AÉREA

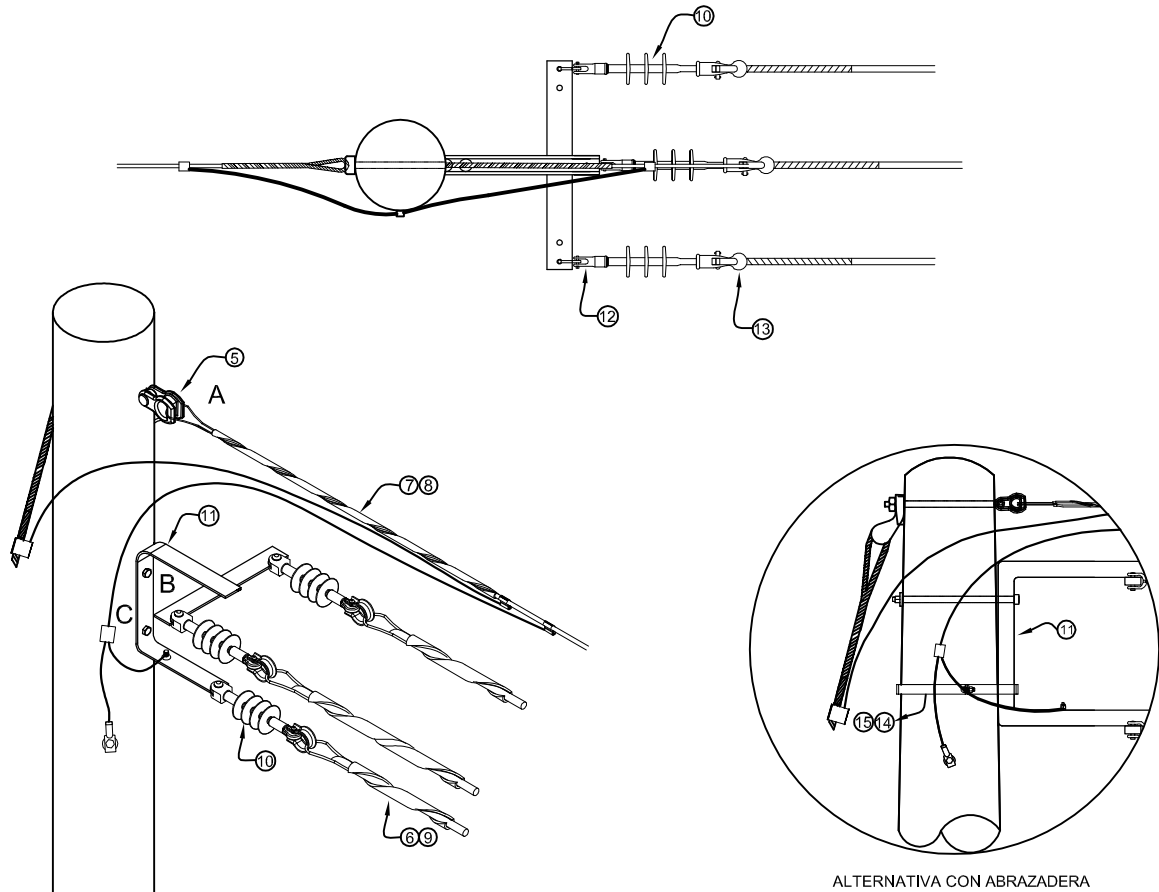
**NC-CP-13C-TS-1/0
NC-CP-13C-TS-477**

FECHA APROB.:
AGO-14

PREPARADO POR:
A.A.G.F.

VERSIÓN:
4.0

PÁG.:
14-43



Postes de 12m (cara B):

- (A) Hueco 12
- (B) Hueco 14
- (C) Abrir hueco a 8" debajo del hueco 14

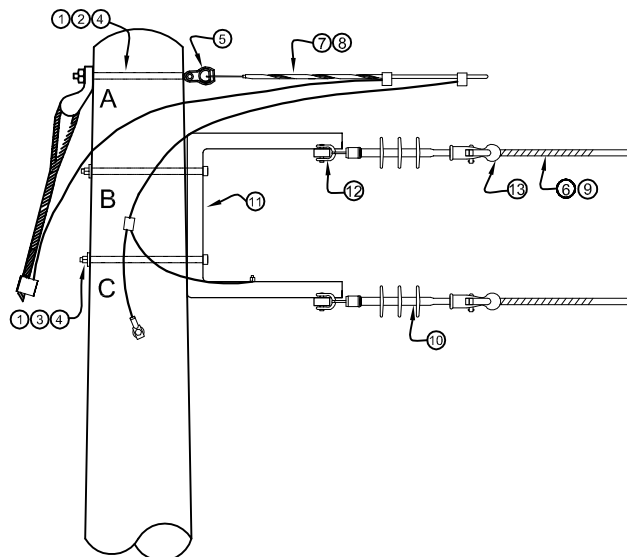
Postes de 14m (cara B)

NC-PC-14-07:

- (A) Hueco 25
- (B) Hueco 27
- (C) Hueco 28

Puesta a tierra:

- NC-CT-06
- NC-CT-07



**Cable Protegido Sistema Trifásico
Remate Sencillo para 34.5 kV**

NORMAS DE CONSTRUCCIÓN AÉREA

**NC-CP-34C-00-1/0
NC-CP-34C-00-477**

FECHA APROB.: AGO-14	PREPARADO POR: A.A.G.F.
VERSION: 4.0	PÁG.: 14-44

UNIDADES DE PROPIEDAD		
CÓDIGO UP	POSTE	CALIBRE
UP1	PRFV12, C12/14/16	1/0 AWG
UP2	PRFV12, C12/14/16	477 KCM

LISTA DE MATERIALES				
ID	CÓDIGO	DESCRIPCIÓN	UP1	UP2
1	N.01-03-010	ARANDELA CUADRADA CURVA 3/16" X 2 1/4" X 21/4"	3	3
2	N.01-06-136	PERNO DE OJO OVALADO 5/8" X 12"	1	1
3	N.01-06-416	PERNO TIPO MAQUINA 5/8" X 12"	2	2
4	N.01-07-104	CONTRATUERCA GALV. 5/8" CUADRADA P/PERNO	3	3
5	N.04-00-120	GRAPA DE REMATE PARA MENSAJERO	1	1
6	N.04-00-166	PREFORMADA CABLE FORRADO 477 KCM, 35 kV	-	3
7	N.04-00-168	PREFORMADA PARA MENSAJERO 0000127 AWA	-	1
8	N.04-00-169	PREFORMADA PARA MENSAJERO 052 AWA	1	-
9	N.04-00-170	PREFORMADA PARA CABLE FORRADO 1/0 AWG, 35 kV	3	-
10	N.04-00-350	AISLADOR DE POLIETILENO, TIPO SUSPENSIÓN, 35 kV	3	3
11	N.04-00-840	MÉNSULA PARA REMATE 15 - 35 kV	1	1
12	N.04-00-965	GRILLETE CON PASADOR	3	3
13	N.04-00-970	HORQUILLA GUARDACABO	3	3

ALTERNATIVA CON ABRAZADERA

LISTA DE MATERIALES				
ID	CÓDIGO	DESCRIPCIÓN	UP1	UP2
14	N.01-05-008	ABRAZADERA DOBLE 1/4" x 1 1/2" x 8"	1	1
15	N.01-06-906	PERNO TIPO CARRUAJE 1/2" x 6"	2	2



**Cable Protegido Sistema Trifásico
Remate Sencillo para 34.5 kV**

NORMAS DE CONSTRUCCIÓN AÉREA

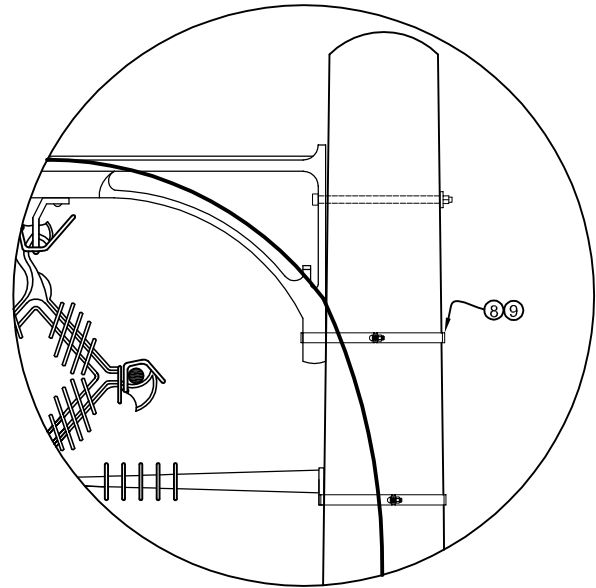
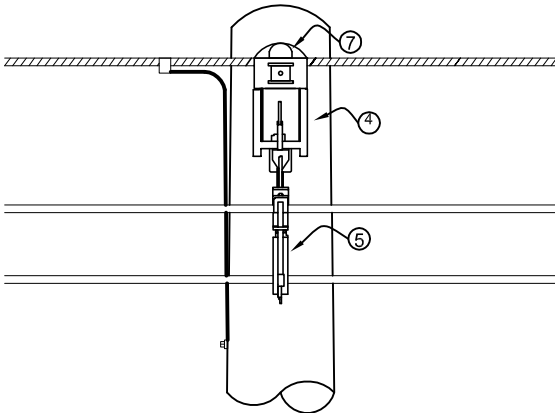
NC-CP-34C-00-1/0
NC-CP-34C-00-477

FECHA APROB.:
AGO-14

PREPARADO POR:
A.A.G.F.

VERSIÓN:
4.0

PÁG.:
14-45



ALTERNATIVA CON ABRAZADERA

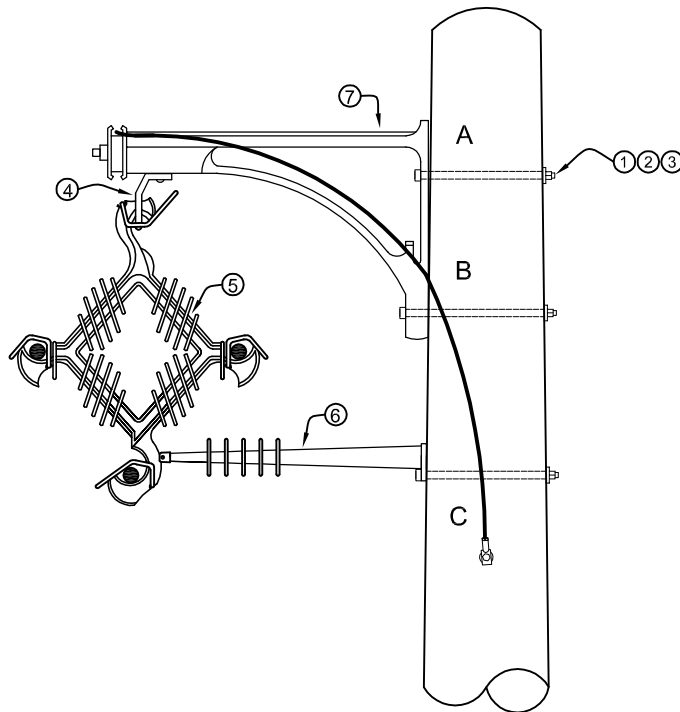
Postes de 12m (cara B):

- (A) Hueco 15
- (B) Abrir hueco de 2" arriba del hueco 16
- (C) abrazadera

**Postes de 14 m (cara A)
NC-PC-14-07.:**

- (A) Hueco 1
- (B) Hueco 2

**Puesta a tierra:
NC-CT-06
NC-CT-07**

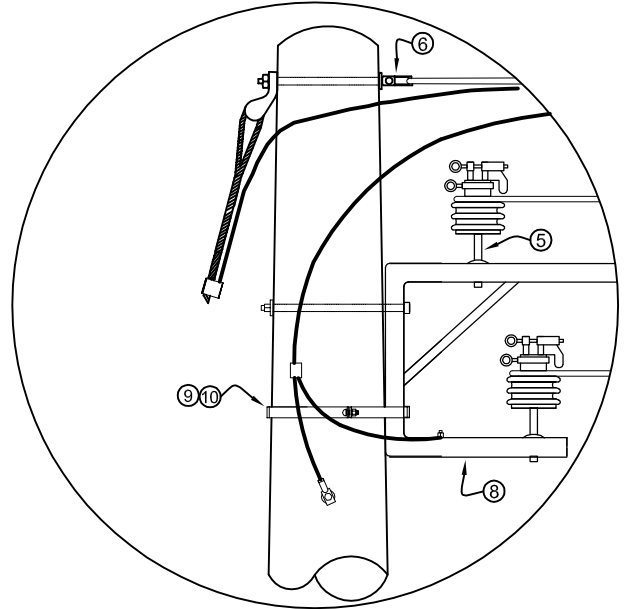
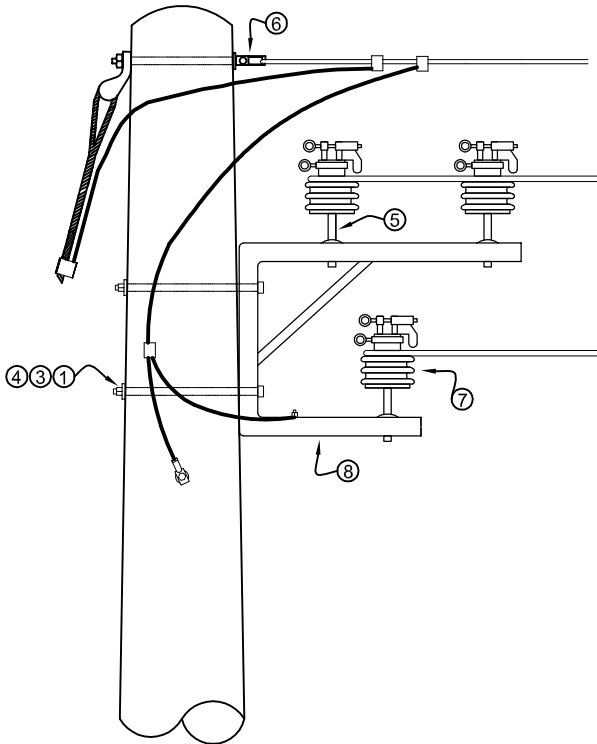
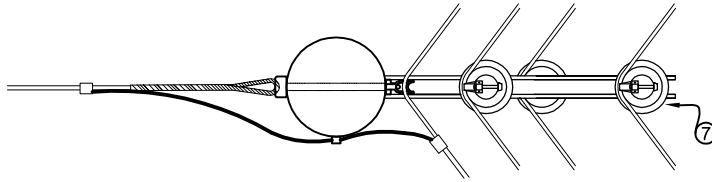


NOTA: ESTA CONFIGURACIÓN APLICA PARA VANOS MENORES DE 55 m.

UNIDADES DE PROPIEDAD		
CÓDIGO UP	POSTE	CALIBRE
UP1	PRFV12, C14/16	1/0 AWG
UP2	PRFV12, C14/16	477 KCM

LISTA DE MATERIALES				
ID	CÓDIGO	DESCRIPCIÓN	UP1	UP2
1	N.01-03-010	ARANDELA CUADRADA CURVA 3/16" X 2 1/4" X 21/4"	3	3
2	N.01-06-416	PERNO TIPO MAQUINA 5/8" X 12"	3	3
3	N.01-07-104	CONTRATUERCA GALV. 5/8" CUADRADA P/PERNO	3	3
4	N.04-00-210	ESTRIBO PARA MÉNSULA DE ALINEACIÓN	1	1
5	N.04-00-725	ESPACIADOR TRIANGULAR, 25 - 46 kV	1	1
6	N.04-00-815	MÉNSULA ANTIBALANCEO, 46 kV	1	1
7	N.04-00-825	MÉNSULA DE ALINEACIÓN, HASTA 46 kV	1	1

ALTERNATIVA CON ABRAZADERA				
ID	CÓDIGO	DESCRIPCIÓN	UP1	UP2
8	N.01-05-008	ABRAZADERA DOBLE 1/4" x 1 1/2" x 8"	2	2
9	N.01-06-906	PERNO TIPO CARRUAJE 1/2" x 6"	4	4



ALTERNATIVA CON ABRAZADERA

Postes de 12m (cara A):

- Ⓐ Hueco 1
- Ⓑ Hueco 2
- Ⓒ Abrir hueco de 8" debajo del hueco 2

Postes de 14 m (cara A)

NC-CP-14-07:

- Ⓐ Hueco 1
- Ⓑ Hueco 3
- Ⓒ Hueco 4

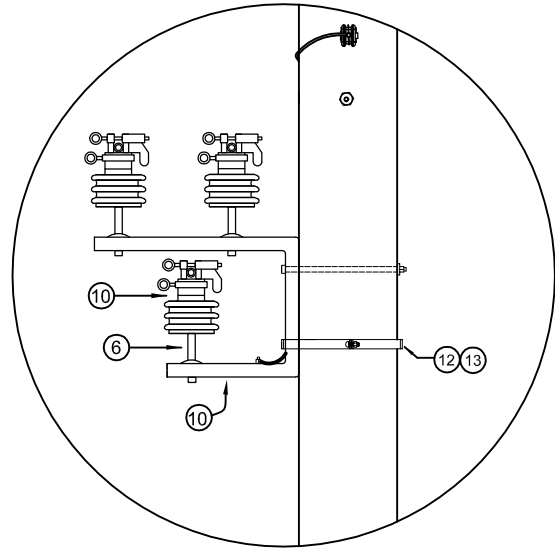
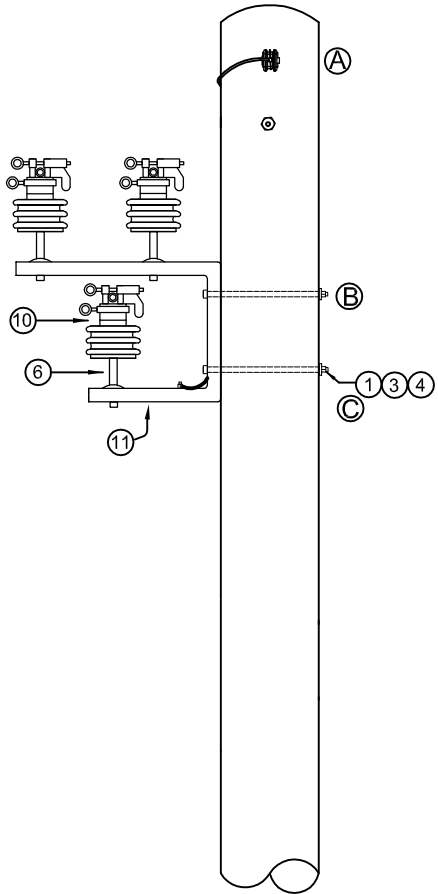
Puesta a tierra:

- NC-CT-06
- NC-CT-07

UNIDADES DE PROPIEDAD		
CÓDIGO UP	POSTE	CALIBRE
UP1	PRFV12, C12/14/16	1/0 AWG
UP2	PRFV12, C12/14/16	477 KCM

LISTA DE MATERIALES				
ID	CÓDIGO	DESCRIPCIÓN	UP1	UP2
1	N.01-03-010	ARANDELAS CUADRADAS CURVAS 3/16" X 2 1/4" X 2 1/4"	4	4
2	N.01-06-136	PERNO DE OJO OVALADO 5/8" X 12"	1	1
3	N.01-06-416	PERNO TIPO MÁQUINA 5/8" X 12"	2	2
4	N.01-07-104	CONTRATUERCA GALV 5/8" CUADRADA P/PERNO	3	3
5	N.04-00-021	ESPIGA GALVANIZADA PARA MÉNSULA	3	3
6	N.04-00-122	GRAPA PARA DESVÍO INTERNO DE MENSAJERO	1	1
7	N.04-00-635	AISLADOR POLIMÉRICO TIPO ESPIGA CON GRAPA, 35 kV	3	3
8	N.04-00-835	MÉNSULA DE DESVÍO, 46 KV	1	1

ALTERNATIVA CON ABRAZADERA				
ID	CÓDIGO	DESCRIPCIÓN	UP1	UP2
9	N.01-05-008	ABRAZADERA DOBLE 1/4" x 1 1/2" x 8"	1	1
10	N.01-06-906	PERNO TIPO CARRUAJE 1/2" x 6"	2	2



ALTERNATIVA CON ABRAZADERA

Postes de 12m (cara A):

- Ⓐ Hueco 1
- Ⓑ Hueco 2
- Ⓒ Abrir hueco de 8" debajo del hueco 2

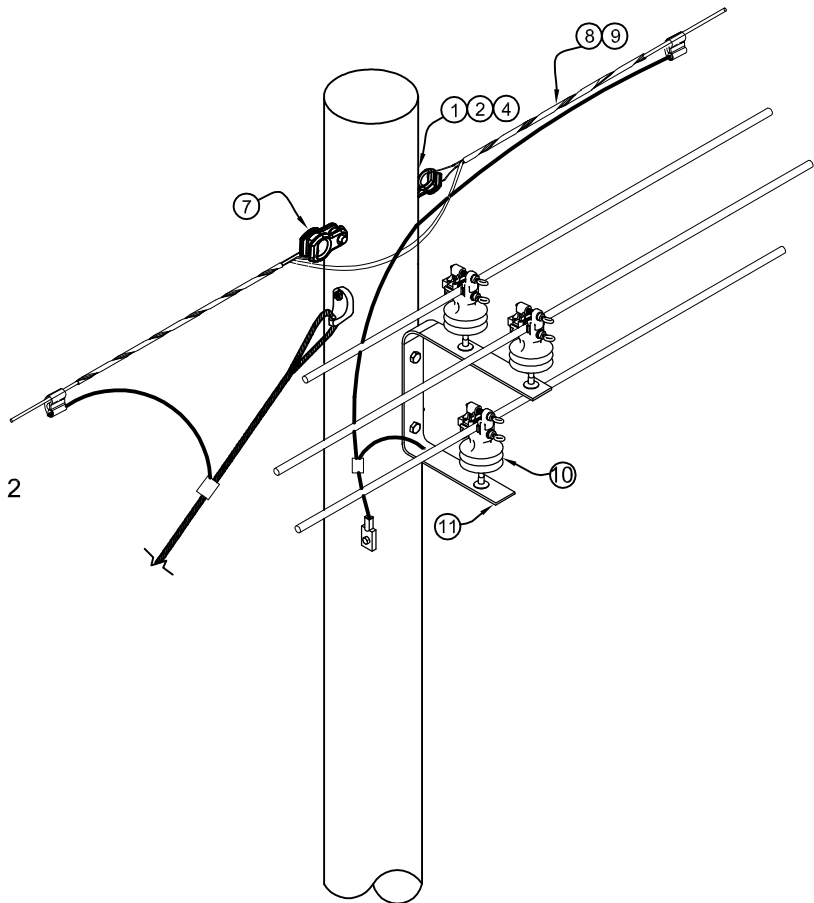
Postes de 14 m (cara A)

NC-PC-14-07 :

- Ⓐ Hueco 1
- Ⓑ Hueco 3
- Ⓒ Hueco 4

Puesta a tierra:

**NC-CT-06
NC-CT-07**

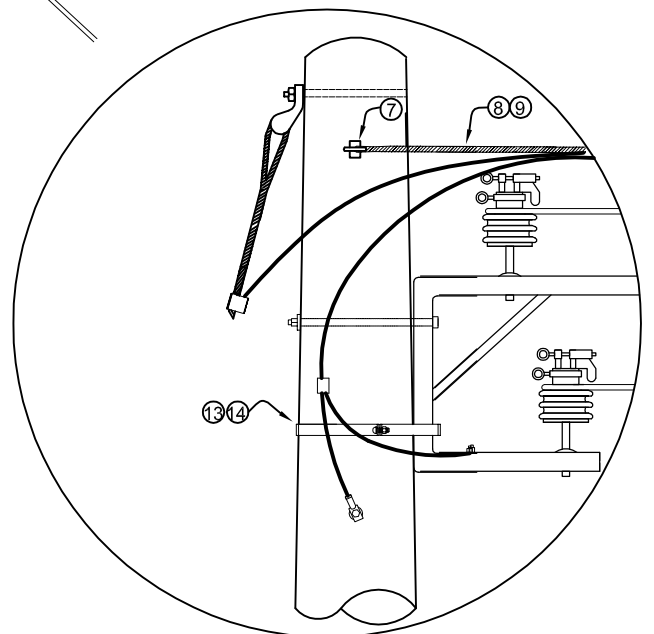
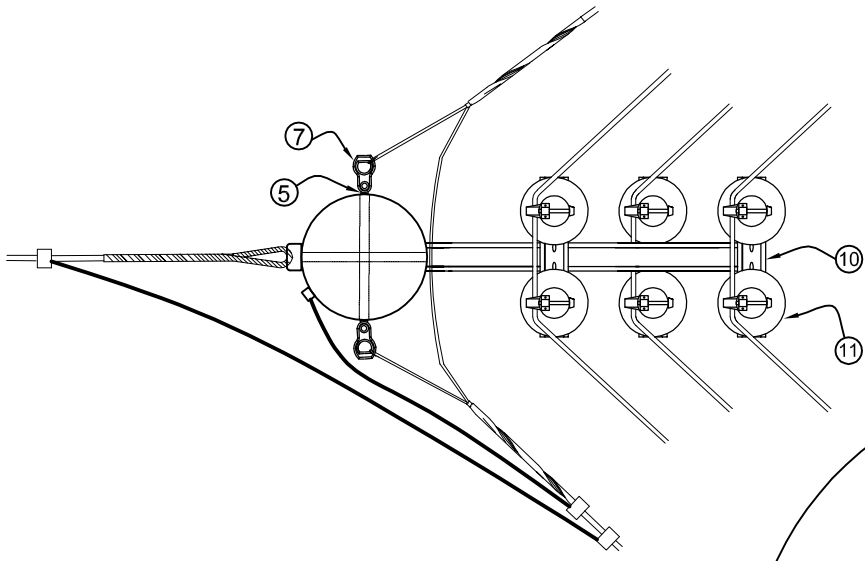


NOTA: ESTA CONFIGURACIÓN APLICA PARA VANOS MENORES DE 55 m.

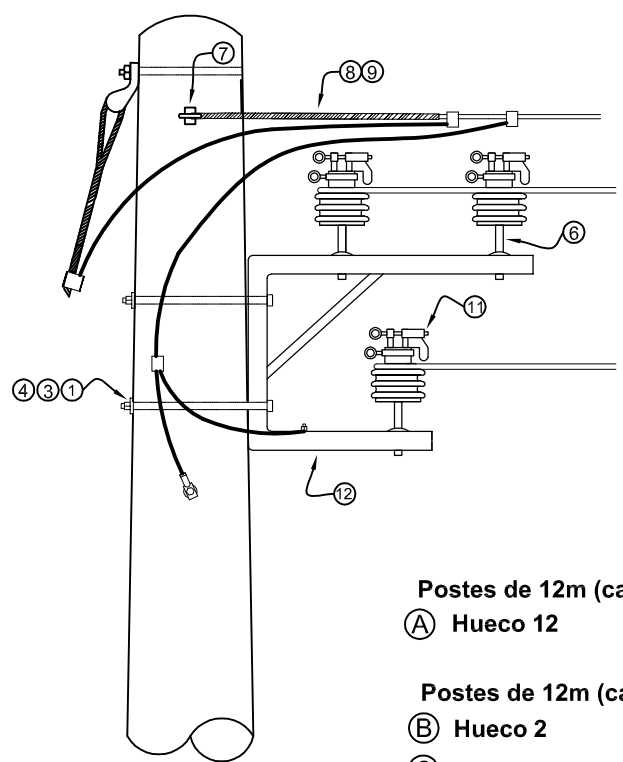
UNIDADES DE PROPIEDAD		
CÓDIGO UP	POSTE	CALIBRE
UP1	PRFV12, C12/14/16	1/0 AWG
UP2	PRFV12, C12/14/16	477 KCM

LISTA DE MATERIALES				
ID	CÓDIGO	DESCRIPCIÓN	UP1	UP2
1	N.01-03-010	ARANDELAS CUADRADAS CURVAS 3/16" X 2 1/4" X 2 1/4"	4	4
2	N.01-06-136	PERNO DE OJO OVALADO 5/8" X 12"	1	1
3	N.01-06-416	PERNO TIPO MÁQUINA 5/8" X 12"	2	2
4	N.01-07-104	CONTRATUERCA GALV 5/8" CUADRADA P/PERNO	3	3
5	N.01-07-205	TUERCA GALV OJO 5/8" REMATE CAMPANA	1	1
6	N.04-00-021	ESPIGA GALVANIZADA PARA MÉNSULA	3	3
7	N.04-00-120	GRAPA DE REMATE PARA MENSAJERO	2	2
8	N.04-00-168	PREFORMADA PARA MENSAJERO 0000127 AWA	-	2
9	N.04-00-169	PREFORMADA PARA MENSAJERO 052 AWA	2	-
10	N.04-00-635	AISLADOR POLIMÉRICO TIPO ESPIGA CON GRAPA, 35 KV	3	3
11	N.04-00-835	MÉNSULA DE DESVÍO, 46 KV	1	1

ALTERNATIVA CON ABRAZADERA				
ID	CÓDIGO	DESCRIPCIÓN	UP1	UP2
12	N.01-05-008	ABRAZADERA DOBLE 1/4" x 1 1/2" x 8"	1	1
13	N.01-06-906	PERNO TIPO CARRUAJE 1/2" x 6"	2	2



ALTERNATIVA CON ABRAZADERA



Postes de 12m (cara B):

- Ⓐ Hueco 12

Postes de 12m (cara A):

- Ⓑ Hueco 2
- Ⓒ Abrir hueco de 8" debajo del hueco 2

Postes de 14 m (cara A)

NC-CP-14-07:

- Ⓐ Hueco 25

Postes de 14 m (cara A)

NC-CP-14-07:

- Ⓑ Hueco 4
- Ⓒ Hueco 5

Puesta a tierra:

NC-CT-06

NC-CT-07



Cable Protegido Sistema Trifásico
Ángulo de 31° A 90° para 34.5 kV

NORMAS DE CONSTRUCCIÓN AÉREA

NC-CP-34C-90-1/0
 NC-CP-34C-90-477

FECHA APROB.: AGO-14	PREPARADO POR: A.A.G.F.
VERSION: 4.0	PÁG.: 14-52

UNIDADES DE PROPIEDAD		
CÓDIGO UP	POSTE	CALIBRE
UP1	PRFV12, C12/14/16	1/0 AWG
UP2	PRFV12, C12/14/16	477 KCM

LISTA DE MATERIALES				
ID	CÓDIGO	DESCRIPCIÓN	UP1	UP2
1	N.01-03-010	ARANDELAS CUADRADAS CURVAS 3/16" X 2 1/4" X 2 1/4"	4	4
2	N.01-06-136	PERNO DE OJO OVALADO 5/8" X 12"	1	1
3	N.01-06-416	PERNO TIPO MÁQUINA 5/8" X 12"	2	2
4	N.01-07-104	CONTRATUERCA GALV 5/8" CUADRADA P/PERNO	3	3
5	N.01-07-205	TUERCA GALV OJO 5/8" REMATE CAMPANA	1	1
6	N.04-00-021	ESPIGA GALVANIZADA PARA MÉNSULA	6	6
7	N.04-00-120	GRAPA DE REMATE PARA MENSAJERO	2	2
8	N.04-00-168	PREFORMADA PARA MENSAJERO 0000127 AWA	2	2
9	N.04-00-169	PREFORMADA PARA MENSAJERO 052 AWA	2	2
10	N.04-00-230	PLACA PARA DOBLE AISLADOR	3	3
11	N.04-00-635	AISLADOR POLIMÉRICO TIPO ESPIGA CON GRAPA, 35 kV	6	6
12	N.04-00-835	MÉNSULA DE DESVÍO, 46 KV	1	1

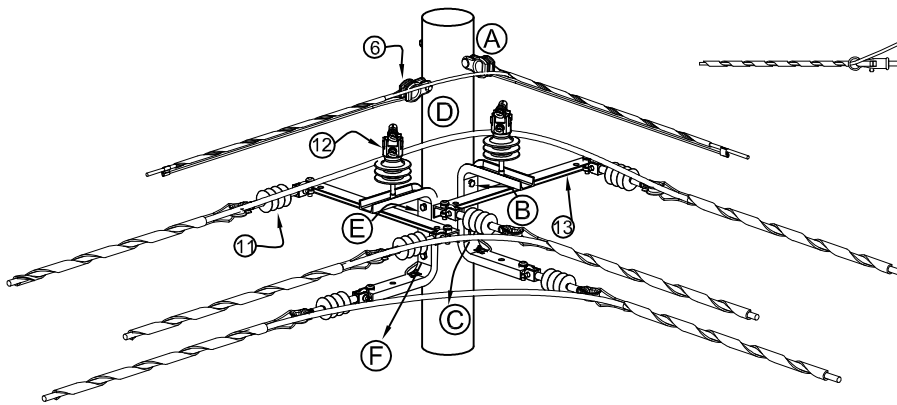
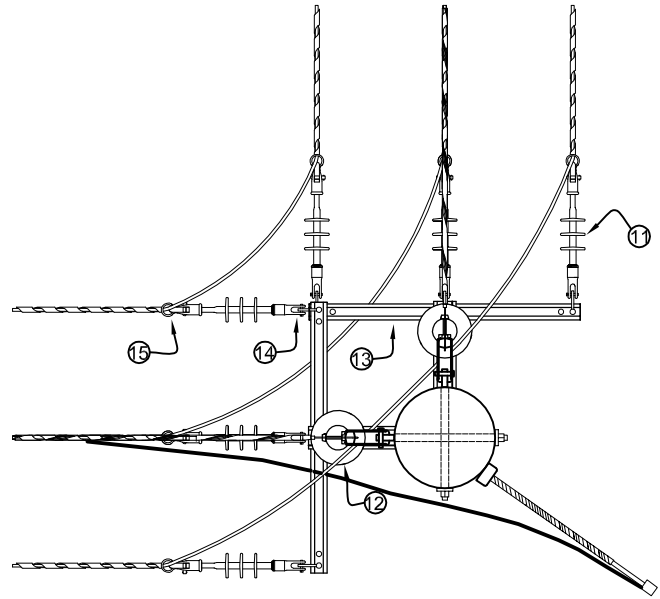
ALTERNATIVA CON ABRAZADERA				
ID	CÓDIGO	DESCRIPCIÓN	UP1	UP2
13	N.01-05-008	ABRAZADERA DOBLE 1/4" x 1 1/2" x 8"	1	1
14	N.01-06-906	PERNO TIPO CARRUAJE 1/2" x 6"	2	2

Postes de 12m (cara A):

- (A) Hueco 1
- (B) Abrir hueco a 8" arriba de hueco 3
- (C) Hueco 3

Postes de 12m (cara B):

- (D) Hueco 12
- (E) Abrir hueco a 8" arriba de hueco 14
- (F) Hueco 14

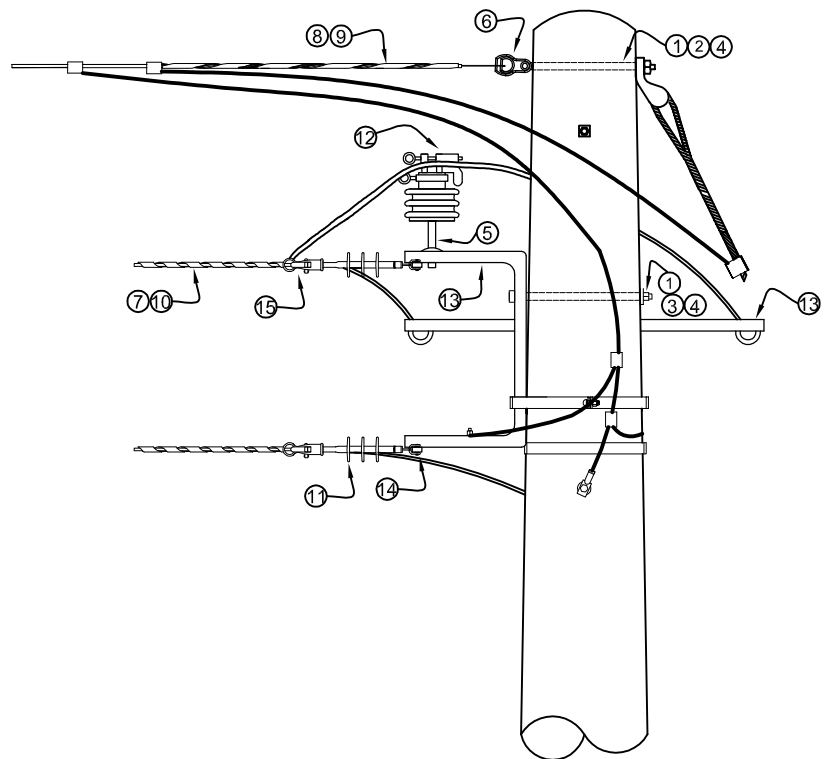


Postes de 14 m (cara A)
NC-CP-14-07:

- (A) Hueco 1
- (B) Hueco 3
- (C) Hueco 4

Postes de 14 m (cara B)
NC-CP-14-07:

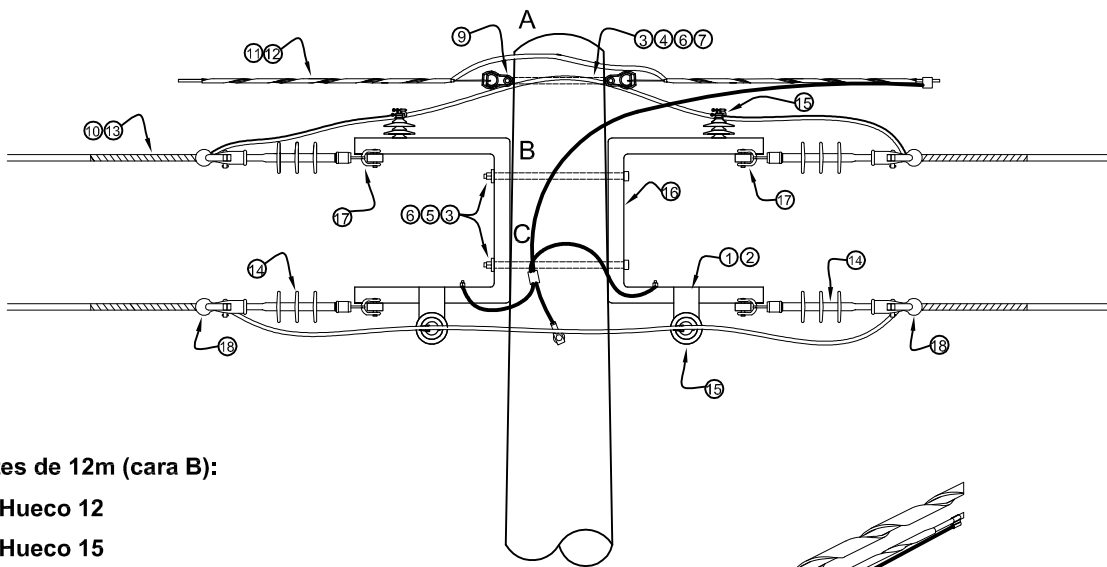
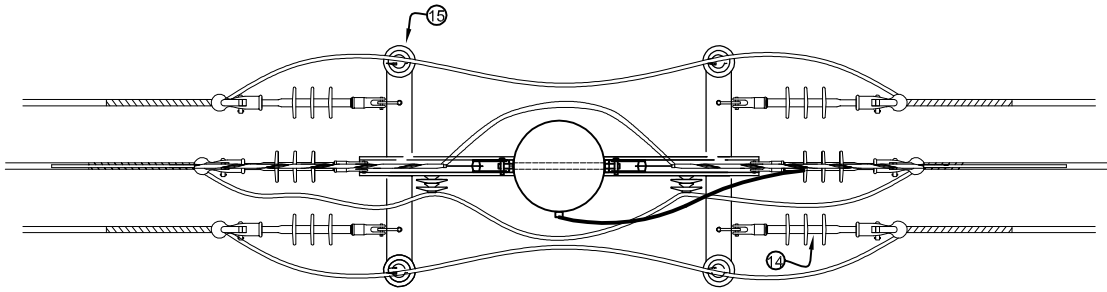
- (D) Hueco 25
- (E) Hueco 27
- (F) Hueco 28



Puesta a tierra:
NC-CT-06
NC-CT-07

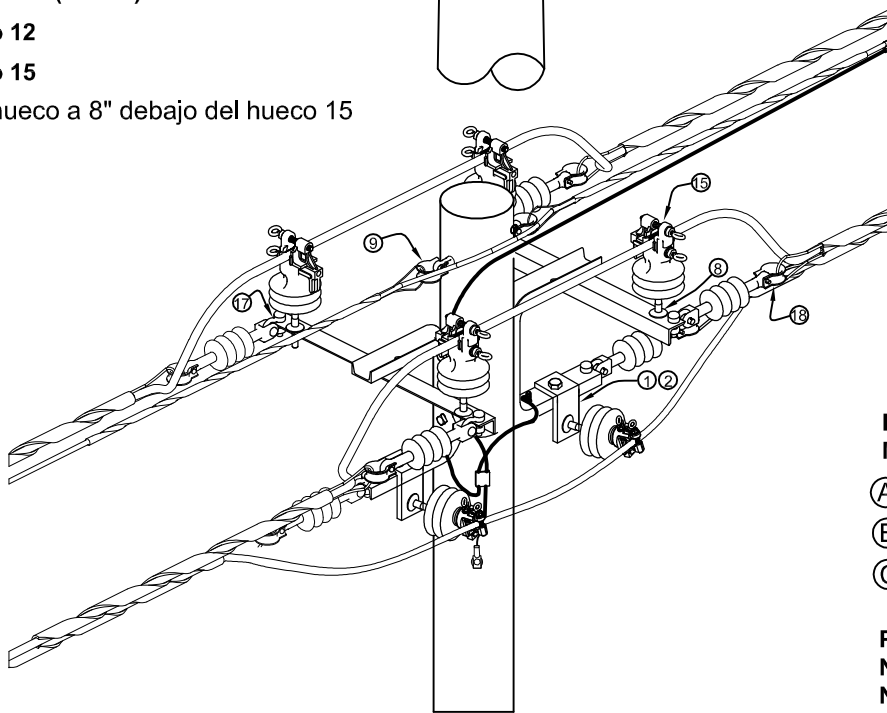
UNIDADES DE PROPIEDAD		
CÓDIGO UP	POSTE	CALIBRE
UP1	PRFV12, C12/14/16	1/0 AWG
UP2	PRFV12, C12/14/16	477 KCM

LISTA DE MATERIALES				
ID	CÓDIGO	DESCRIPCIÓN	UP1	UP2
1	N.01-03-010	ARANDELAS CUADRADAS CURVAS 3/16" X 2 1/4" X 2 1/4"	8	8
2	N.01-06-136	PERNO DE OJO OVALADO 5/8" X 12"	2	2
3	N.01-06-416	PERNO TIPO MÁQUINA 5/8" X 12"	4	4
4	N.01-07-104	CONTRATUERCA GALV 5/8" CUADRADA P/PERNO	6	6
5	N.04-00-021	ESPIGA GALVANIZADA PARA MÉNSULA	2	2
6	N.04-00-120	GRAPA DE REMATE PARA MENSAJERO	2	2
7	N.04-00-166	PREFORMADA PARA CABLE FORRADO 477 KCM, 35 KV	-	6
8	N.04-00-168	PREFORMADA PARA MENSAJERO 0000127 AWA	-	2
9	N.04-00-169	PREFORMADA PARA MENSAJERO 052 AWA	2	-
10	N.04-00-170	PREFORMADA PARA CABLE FORRADO 1/0 AWG,35KV	6	-
11	N.04-00-350	AISLADOR DE POLIÉTILENO, TIPO SUSPENSIÓN, 35KV	6	6
12	N.04-00-635	AISLADOR POLIMÉRICO TIPO ESPIGA CON GRAPA, 35 KV	2	2
13	N.04-00-840	MÉNSULA PARA REMATE 15 - 35 KV	2	2
14	N.04-00-965	GRILLETE CON PASADOR	6	6
15	N.04-00-970	HORQUILLA GUARDACABO	6	6



Postes de 12m (cara B):

- (A) Hueco 12
- (B) Hueco 15
- (C) Abrir hueco a 8" debajo del hueco 15



Postes de 14 m (cara B)
NC-PC-14-07:

- (A) Hueco 25
- (B) Hueco 27
- (C) Hueco 28

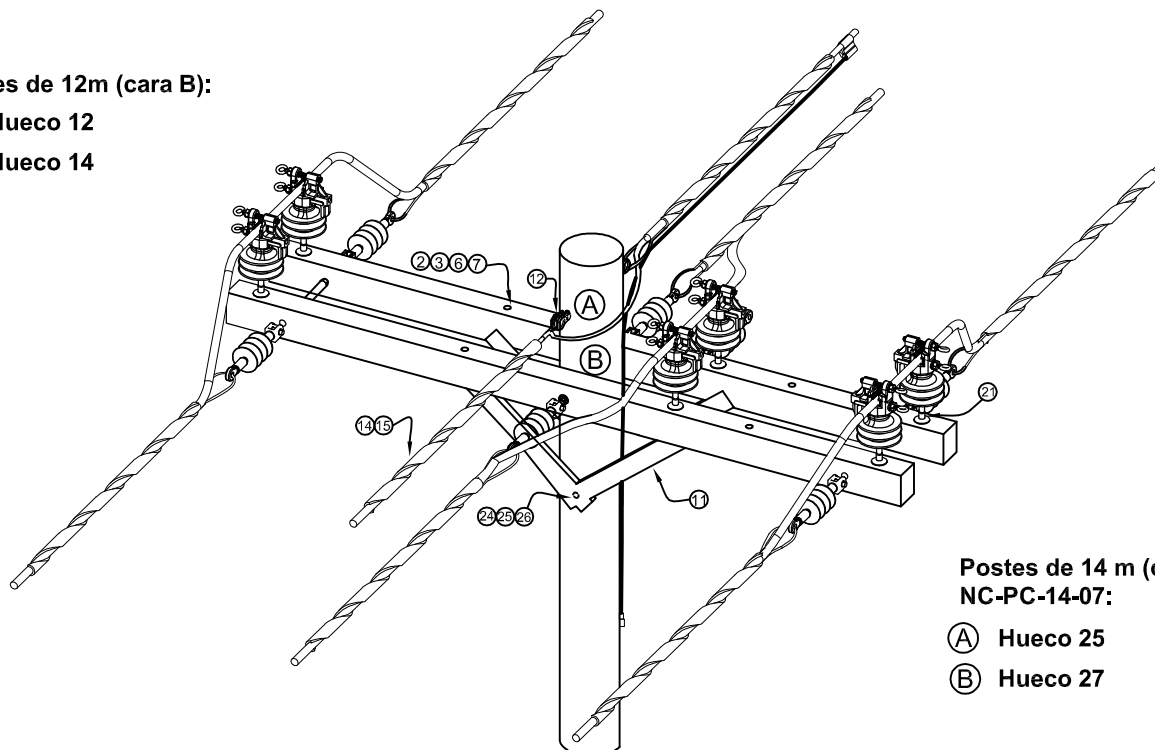
Puesta a tierra:
NC-CT-06
NC-CT-07

UNIDADES DE PROPIEDAD		
CÓDIGO UP	POSTE	CALIBRE
UP1	PRFV12, C12/14/16	1/0 AWG
UP2	PRFV12, C12/14/16	477 KCM

LISTA DE MATERIALES				
ID	CÓDIGO	DESCRIPCIÓN	UP1	UP2
1	N.01-00-972	PLATINA PARA AISLADOR TIPO ESPIGA	2	2
2	N.01-00-974	PERNO TIPO MÁQUINA 5/8"X3"	2	2
3	N.01-03-010	ARANDELAS CUADRADAS CURVAS 3/16" X 2 1/4" X 2 1/4"	4	4
4	N.01-06-136	PERNO DE OJO OVALADO 5/8" X 12"	1	1
5	N.01-06-416	PERNO TIPO MÁQUINA 5/8" X 12"	2	2
6	N.01-07-104	CONTRATUERCA GALV 5/8" CUADRADA P/PERNO	3	3
7	N.01-07-205	TUERCA GALV OJO 5/8" REMATE CAMPANA	1	1
8	N.04-00-021	ESPIGA GALVANIZADA PARA MÉNSULA	6	6
9	N.04-00-120	GRAPA DE REMATE PARA MENSAJERO	2	2
10	N.04-00-166	PREFORMADA PARA CABLE FORRADO 477 KCM, 35 KV	-	6
11	N.04-00-168	PREFORMADA PARA MENSAJERO 0000127 AWA	-	2
12	N.04-00-169	PREFORMADA PARA MENSAJERO 052 AWA	2	-
13	N.04-00-170	PREFORMADA PARA CABLE FORRADO 1/0 AWG,35KV	6	-
14	N.04-00-350	AISLADOR DE POLIÉTILENO, TIPO SUSPENSIÓN, 35KV	6	6
15	N.04-00-635	AISLADOR POLIMÉRICO TIPO ESPIGA CON GRAPA, 35 KV	6	6
16	N.04-00-840	MÉNSULA PARA REMATE 15 - 35 KV	2	2
17	N.04-00-965	GRILLETE CON PASADOR	6	6
18	N.04-00-970	HORQUILLA GUARDACABO	6	6

Postes de 12m (cara B):

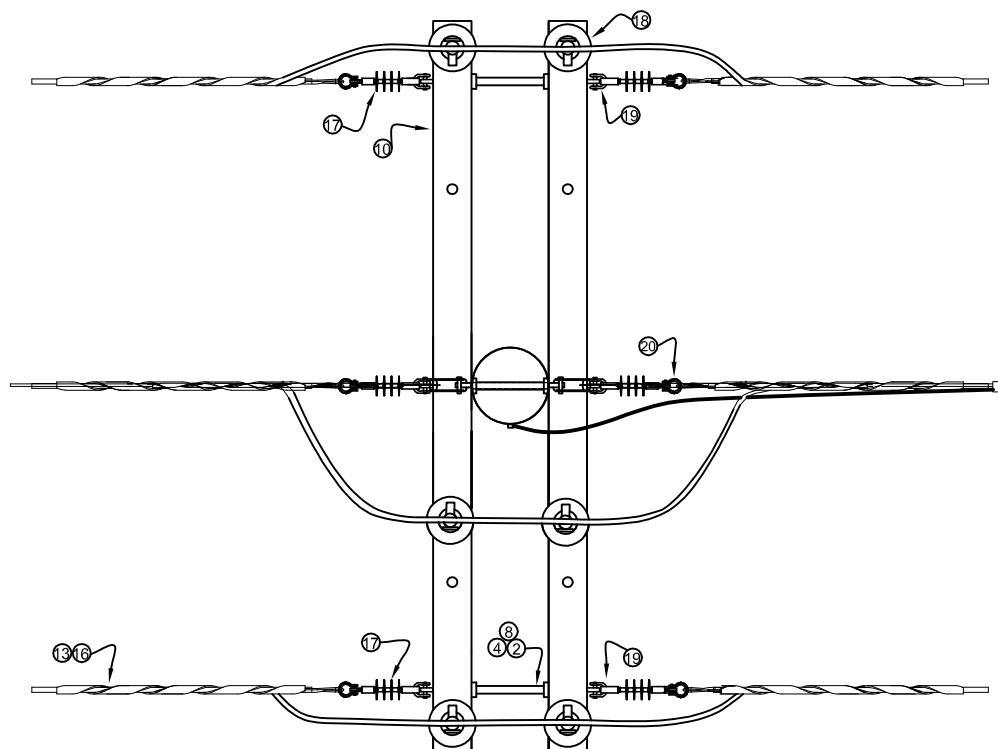
- Ⓐ Hueco 12
- Ⓑ Hueco 14



Postes de 14 m (cara B)
NC-PC-14-07:

- Ⓐ Hueco 25
- Ⓑ Hueco 27

Puesta a tierra:
NC-CT-06



UNIDADES DE PROPIEDAD		
CÓDIGO UP	POSTE	CALIBRE
UP1	PRFV12, C12/14/16	1/0 AWG
UP2	PRFV12, C12/14/16	477 KCM

LISTA DE MATERIALES				
ID	CÓDIGO	DESCRIPCIÓN	UP1	UP2
1	N.01-03-010	ARANDELA CUADRADA CURVA 3/16" X 2 1/4" X 21/4"	2	2
2	N.01-03-020	ARANDELA CUADRADA PLANA 3/16" X 2 1/4" X 2 1/4"	10	10
3	N.01-03-130	ARANDELA REDONDA PLANA 1 3/8" X 9/16"	4	4
4	N.01-06-136	PERNO DE OJO OVALADO 5/8" X 12"	1	1
5	N.01-06-220	PERNO DOBLE ROSCA 5/8" X 20"	3	3
6	N.01-06-906	PERNO TIPO CARRUAJE 1/2" X 6"	4	4
7	N.01-07-102	CONTRATUERCA GALV. 1/2" CUADRADA P/PERNO	4	4
8	N.01-07-104	CONTRATUERCA GALV. 5/8" CUADRADA P/PERNO	7	7
9	N.01-07-205	TUERCA GALV OJO 5/8" REMATE CAMPANA	7	7
10	N.01-09-008	CRUCETA DE MADERA 3 3/4" X 4 3/4" X 8'	2	2
11	N.01-09-118	PUNTAL MADERA ALCANCE 60" CAIDA 18"	4	4
12	N.04-00-120	GRAPA DE REMATE PARA MENSAJERO	2	2
13	N.04-00-166	PREFORMADA PARA CABLE FORRADO 477 KCM, 35 kV	-	6
14	N.04-00-168	PREFORMADA PARA MENSAJERO 0000127 AWA	-	2
15	N.04-00-169	PREFORMADA PARA MENSAJERO 052 AWA	2	-
16	N.04-00-170	PREFORMADA PARA CABLE FORRADO 1/0 AWG, 35kV	6	-
17	N.04-00-350	AISLADOR DE POLIETILENO, TIPO SUSPENSIÓN, 35 kV	6	6
18	N.04-00-635	AISLADOR POLIMÉRICO TIPO ESPIGA CON GRAPA, 35 kV	6	6
19	N.04-00-965	GRILLETE CON PASADOR	6	6
20	N.04-00-970	HORQUILLA GUARDACABO	6	6
21	N.04-06-270	ESPIGA GALV 5/8" X 7" X 1 3/8" P/CRUCETA MADERA	6	6

ALTERNATIVA CON ABRAZADERA				
ID	CÓDIGO	DESCRIPCIÓN	UP1	UP2
22	N.01-05-008	ABRAZADERA DOBLE 1/4" X 11/2" x 8"	1	1
23	N.01-06-906	PERNO TIPO CARRUAJE 1/2" x 6"	2	2

ALTERNATIVA CON PERNO MÁQUINA				
ID	CÓDIGO	DESCRIPCIÓN	UP1	UP2
24	N.01-03-010	ARANDELA CUADRADA CURVA 3/16" x 2 1/4" x 2 1/4"	1	1
25	N.01-06-906	PERNO TIPO MÁQUINA 5/8" x 12"	1	1
26	N.01-07-104	CONTRATUERCA GALV 5/8" CUADRADA P/PERNO	1	1



Cable Protegido Sistema Trifásico Doble Remate con Cruceta para 34.5 kV

NORMAS DE CONSTRUCCIÓN AÉREA

**NC-CP-34C-180C-1/0
NC-CP-34C-180C-477**

FECHA APROB.:
AGO-14

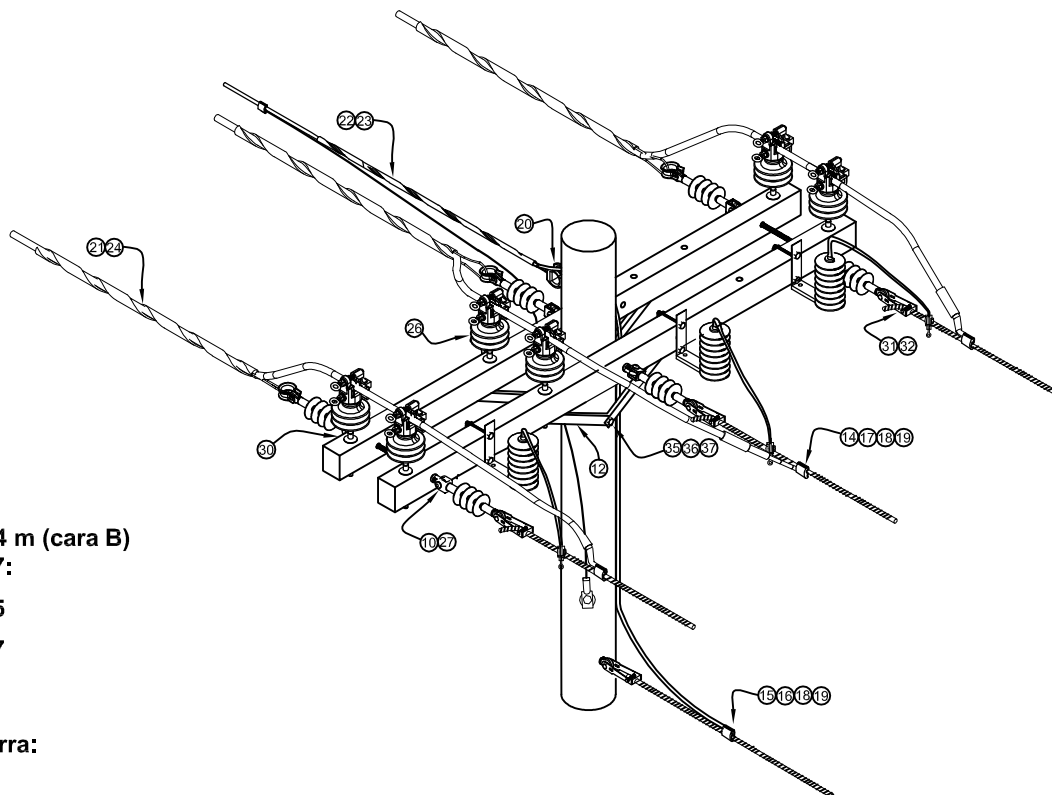
PREPARADO POR:
A.A.G.F.

VERSIÓN:
4.0

PÁG.:
14-59

Postes de 12m (cara B):

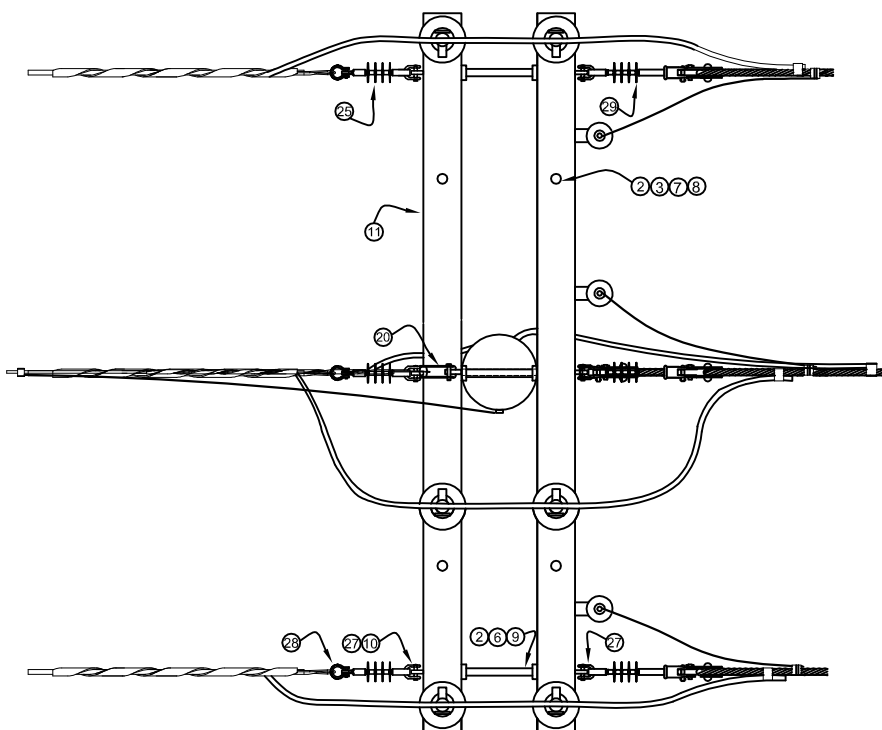
- (A) Hueco 12
- (B) Hueco 14



Postes de 14 m (cara B)
NC-PC-14-07:

- (A) Hueco 25
- (B) Hueco 27

Puesta a tierra:
NC-CT-06



UNIDADES DE PROPIEDAD		
CÓDIGO UP	POSTE	CALIBRE
UP1	PRFV12, C12/14/16	1/0 AWG
UP2	PRFV12, C12/14/16	477 KCM

LISTA DE MATERIALES				
ID	CÓDIGO	DESCRIPCIÓN	UP1	UP2
1	N.01-03-010	ARANDELA CUADRADA CURVA 3/16" X 2¼" X 2¼"	2	2
2	N.01-03-020	ARANDELA CUADRADA PLANA 3/16" X 2¼" X 2¼"	10	10
3	N.01-03-130	ARANDELA REDONDA PLANA 1 3/8" X 9/16"	4	4
4	N.01-05-301	SOPORTE DE ACERO GALV. PARA MONTAJE EN CRUCETA	3	3
5	N.01-06-136	PERNO DE OJO OVALADO 5/8" X 12"	1	1
6	N.01-06-220	PERNO DOBLE ROSCA DE 5/8" X 20"	3	3
7	N.01-06-906	PERNO TIPO CARRUAJE ½" X 6"	4	4
8	N.01-07-102	CONTRATUERCA GALV 1/2" CUADRADA P/PERNO	4	4
9	N.01-07-104	CONTRATUERCA GALV 5/8" CUADRADA P/PERNO	7	7
10	N.01-07-205	TUERCA GALV OJO 5/8" REMATE CAMPANA	6	6
11	N.01-09-008	CRUCETA MADERA 3 3/4" X 4 3/4" X 8"	2	2
12	N.01-09-118	PUNTAL MADERA ALCANCE 60" CAIDA 18"	4	4
13	N.02-07-227	PARARRAYO POLIMÉRICO DE DISTRIBUCIÓN (HEAVY DUTY) TIPO VÁLVULA DE 27 KV SIN SOPORTE DE MONTAJE	3	3
14	N.03-06-110	CONECTOR CUÑA. 1/0-1/0 AWG AI	3	-
15	N.03-06-115	CONECTOR CUÑA. 266-2 AWG AI	3	-
16	N.03-06-139	CONECTOR TIPO CUÑA PRINCIPAL # 477 KCM, AL, DERIVACIÓN # 266 KCM, AL	-	3
17	N.03-06-140	CONECTOR TIPO CUÑA PRINCIPAL # 477 KCM, AL, DERIVACIÓN # 477 KCM, AL	-	3
18	N.03-09-140	CARTUCHO IMPULSOR PLÁSTICO PARA INSTALAR CUÑA CÓDIGO COLOR AZUL	3	-
19	N.03-09-141	CARTUCHO IMPULSOR PLÁSTICO PARA INSTALAR CUÑA CÓDIGO COLOR AMAR	-	3
20	N.04-00-120	GRAPA DE REMATE PARA MENSAJERO	1	1
21	N.04-00-166	PREFORMADA PARA CABLE FORRADO 477 KCM, 35 KV	-	3
22	N.04-00-168	PREFORMADA PARA MENSAJERO 0000127 AWA	-	1
23	N.04-00-169	PREFORMADA PARA MENSAJERO 052 AWA	1	-
24	N.04-00-170	PREFORMADA PARA CABLE FORRADO 1/0 AWG,35KV	3	-
25	N.04-00-350	AISLADOR DE POLIÉTILENO, TIPO SUSPENSIÓN, 35KV	3	3
26	N.04-00-635	AISLADOR POLIMÉRICO TIPO ESPIGA CON GRAPA, 35KV	6	6
27	N.04-00-965	GRILLETE CON PASADOR	6	6
28	N.04-00-970	HORQUILLA GUARDACABO	3	3
29	N.04-03-140	AISLADOR POLIMÉRICO DE SUSPENSIÓN 34,5 KV	3	3
30	N.04-06-260	ESPIGA GALV 5/8" X 6" X 1" P/CRUCETA MADERA	6	6
31	N.04-09-120	GRAPA TENSION RECTA 266-477 KCM AL 2 PERNOS ASD45	-	3
32	N.04-09-247	GRAPA TENSION T/PISTOLA 6-3/0 ACSR 8000 LBS C/BOLA	3	-

ALTERNATIVA CON ABRAZADERA				
ID	CÓDIGO	DESCRIPCIÓN	UP1	UP2
33	N.01-05-008	ABRAZADERA DOBLE 1/4" X 1 1/2" X 8"	1	1
34	N.01-06-906	PERNO TIPO CARRUAJE 1/2" X 6"	2	2

ALTERNATIVA CON PERNO MÁQUINA				
ID	CÓDIGO	DESCRIPCIÓN	UP1	UP2
35	N.01-03-010	ARANDELA CUADRADA CURVA 3/16" x 2 1/4" x 2 1/4"	1	1
36	N.01-06-906	PERNO TIPO MÁQUINA 5/8" x 12"	1	1
37	N.01-07-104	CONTRATUERCA GALV 5/8" CUADRADA P/PERNO	1	1

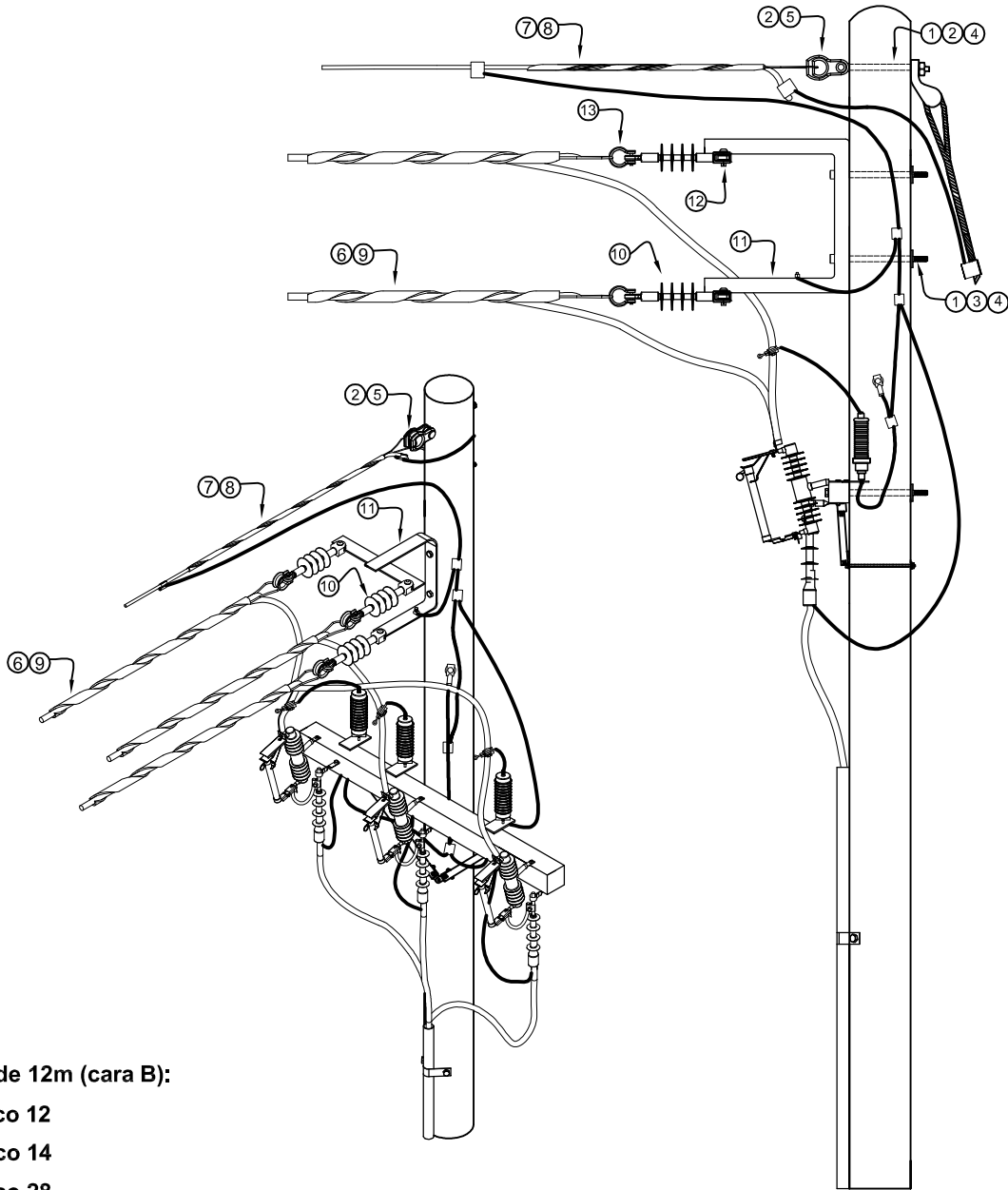


Cable Protegido Sistema Trifásico Transición a Desnudo para 34.5 kV

**NC-CP-34C-TD-1/0
NC-CP-34C-TD-477**

FECHA APROB.: AGO-14	PREPARADO POR: A.A.G.F.
VERSIÓN: 4.0	PÁG.: 14-61

NORMAS DE CONSTRUCCIÓN AÉREA



Postes de 12m (cara B):

- (A) Hueco 12
- (B) Hueco 14
- (C) Hueco 28

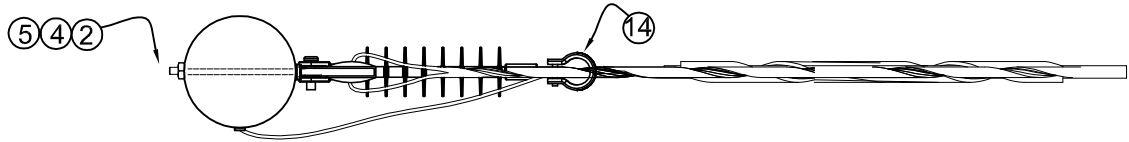
Postes de 14 m (cara B)
NC-PC-14-07:

- (A) Hueco 25
- (B) Hueco 27
- (C) Hueco 28

Puesta a tierra:
NC-CT-06

UNIDADES DE PROPIEDAD		
CÓDIGO UP	POSTE	CALIBRE
UP1	PRFV12, C12/14/16	1/0 AWG
UP2	PRFV12, C12/14/16	477 KCM

LISTA DE MATERIALES				
ID	CÓDIGO	DESCRIPCIÓN	UP1	UP2
1	N.01-03-010	ARANDELAS CUADRADAS CURVAS 3/16" X 2 1/4" X 2 1/4"	4	4
2	N.01-06-136	PERNO DE OJO OVALADO 5/8" X 12"	1	1
3	N.01-06-416	PERNO TIPO MÁQUINA 5/8" X 12"	2	2
4	N.01-07-104	CONTRATUERCA GALV 5/8" CUADRADA P/PERNO	3	3
5	N.04-00-120	GRAPA DE REMATE PARA MENSAJERO	1	1
6	N.04-00-166	PREFORMADA PARA CABLE FORRADO 477 KCM, 35 kV	-	3
7	N.04-00-168	PREFORMADA PARA MENSAJERO 0000127 AWA	-	1
8	N.04-00-169	PREFORMADA PARA MENSAJERO 052 AWA	1	-
9	N.04-00-170	PREFORMADA PARA CABLE FORRADO 1/0 AWG, 35 kV	3	-
10	N.04-00-350	AISLADOR DE POLIETILENO, TIPO SUSPENSIÓN, 35 kV	3	3
11	N.04-00-840	MÉNSULA PARA REMATE 15 - 35 kV	1	1
12	N.04-00-965	GRILLETE CON PASADOR	3	3
13	N.04-00-970	HORQUILLA GUARDACABO	3	3



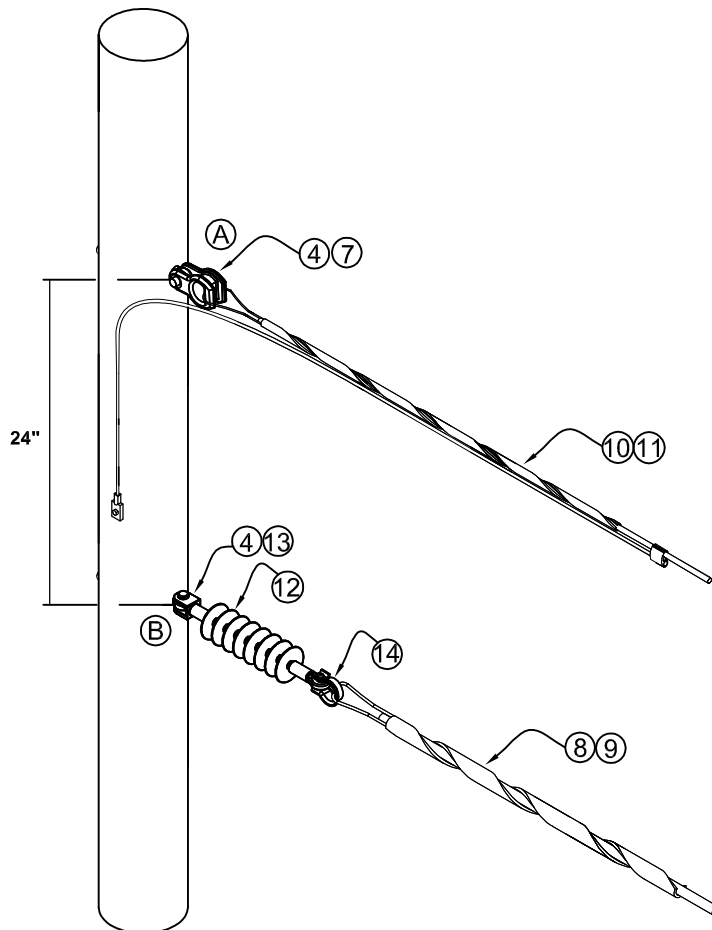
Postes de 12m (cara A):

- (A) Hueco 1
- (B) Hueco 2

Postes de 14 m (cara B)
NC-PC-14-07:

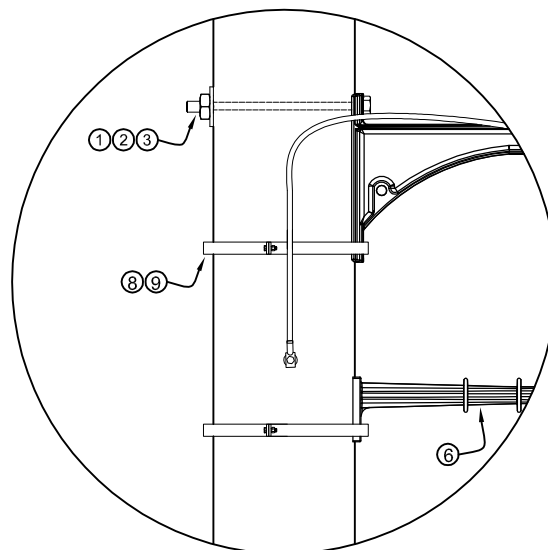
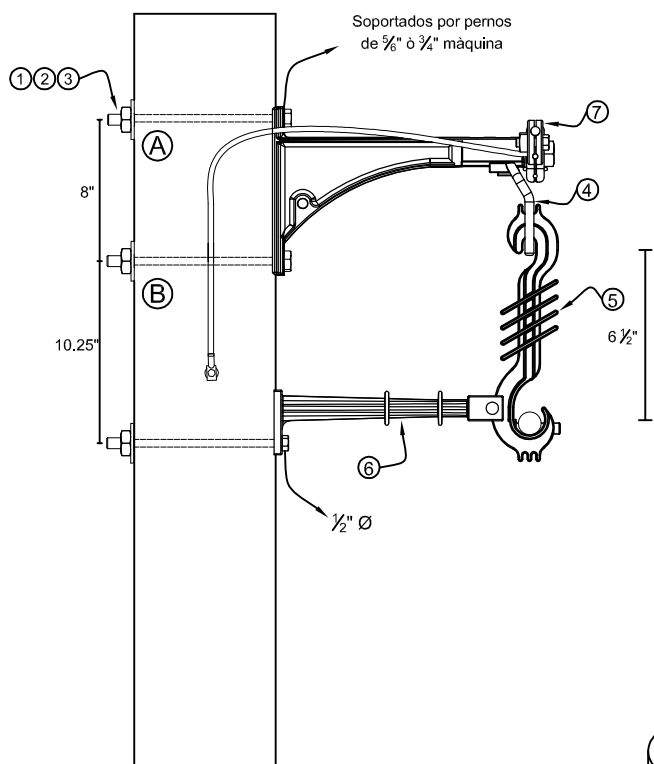
- (A) Hueco 25
- (B) Hueco 28

Puesta a tierra:
NC-CT-06



UNIDADES DE PROPIEDAD		
CÓDIGO UP	POSTE	CALIBRE
UP1	PRFV12, C14/16	1/0 AWG
UP2	PRFV12, C14/16	477 KCM

LISTA DE MATERIALES				
ID	CÓDIGO	DESCRIPCIÓN	UP1	UP2
1	N.01-01-001	GRAPA GALV 3/8" 3 PERNOS P/RETENIDA	1	1
2	N.01-03-010	ARANDELA CUADRADA CURVA 3/16" X 2 1/4" X 21/4"	4	4
3	N.01-05-301	SOPORTE DE ACERO GALV. PARA MONTAJE EN CRUCETA	1	1
4	N.01-06-136	PERNO DE OJO OVALADO 5/8" X 12"	2	2
5	N.01-07-104	CONTRATUERCA GALV. 5/8" CUADRADA P/PERNO	2	2
6	N.02-07-210	PARARRAYO POLIMÉRICO DE DISTRIBUCIÓN (HEAVY DUTY) TIPO VÁLVULA 10 KV, SIN SOPORTE DE MONTAJE	1	1
7	N.04-00-120	GRAPA DE REMATE PARA MENSAJERO	1	1
8	N.04-00-165	PREFORMADA CABLE FORRADO 447 KCM, 15 kV	-	1
9	N.04-00-167	PREFORMADA PARA CABLE FORRADO 1/0 AWG, 15 kV	1	-
10	N.04-00-168	PREFORMADA PARA MENSAJERO 0000127 AWA	-	1
11	N.04-00-169	PREFORMADA PARA MENSAJERO 052 AWA	1	-
12	N.04-00-350	AÍSLADOR DE POLIETILENO, TIPO SUSPENSIÓN, 35 kV	1	1
13	N.04-00-965	GRILLETE CON PASADOR	1	1
14	N.04-00-970	HORQUILLA GUARDACABO	1	1



ALTERNATIVA CON ABRAZADERA

Postes de 12m (cara A):

- Ⓐ Hueco 1
- Ⓑ Abrir hueco a 8" del hueco 1

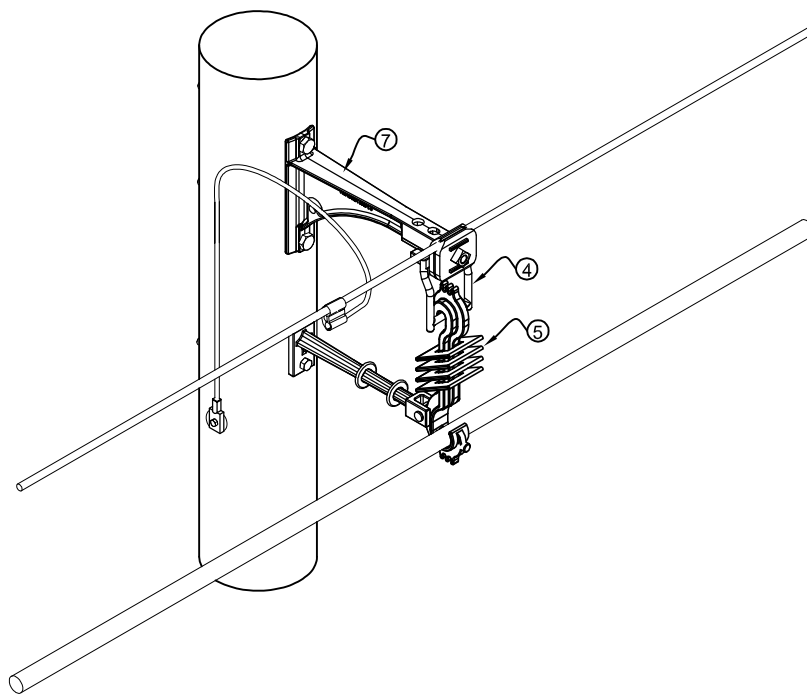
Postes de 14/16 m (cara A)

NC-PC-14-07:

- Ⓐ Hueco 1
- Ⓑ Hueco 2

Puesta a tierra:

NC-CT-06



UNIDADES DE PROPIEDAD		
CÓDIGO UP	POSTE	CALIBRE
UP1	PRFV12, C14/16	1/0 AWG
UP2	PRFV12, C14/16	477 KCM

LISTA DE MATERIALES				
ID	CÓDIGO	DESCRIPCIÓN	UP1	UP2
1	N.01-03-010	ARANDELA CUADRADA CURVA 3/16" X 2 1/4" X 21/4"	3	3
2	N.01-06-416	PERNO TIPO MAQUINA GALV 5/8" X 12"	3	3
3	N.01-07-104	CONTRATUERCA GALV. 5/8" CUADRADA P/PERNO	3	3
4	N.04-00-210	ESTRIBO PARA MÉNSULA DE ALINEACIÓN	1	1
5	N.04-00-710	ESPACIADOR VERTICAL MONOFÁSICO, 5-15KV	1	1
6	N.04-00-815	MÉNSULA ANTIBALANCEO, 46 KV	1	1
7	N.04-00-825	MÉNSULA DE ALINEACIÓN HASTA 46 KV	1	1

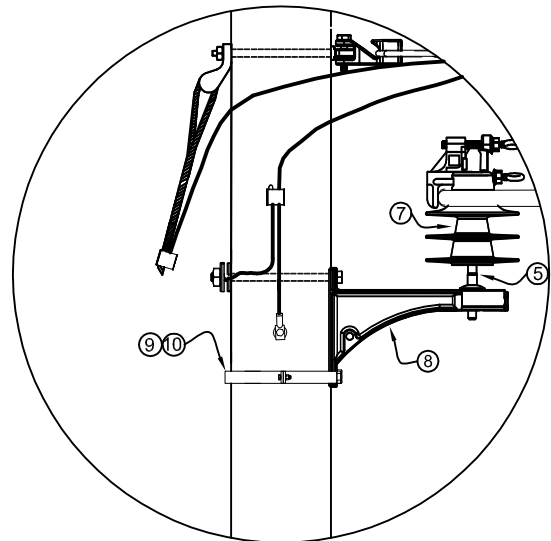
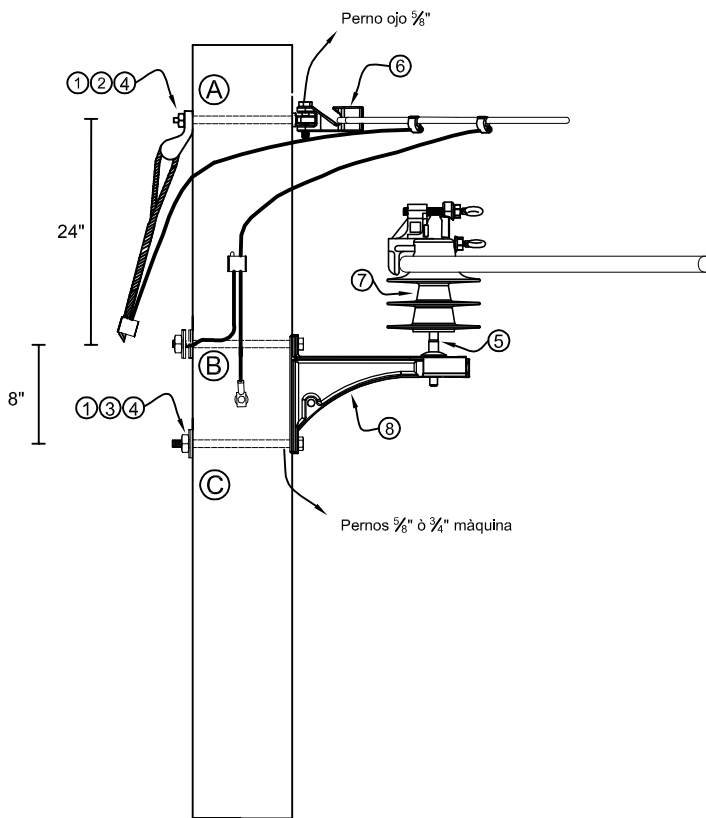
ALTERNATIVA CON ABRAZADERA				
ID	CÓDIGO	DESCRIPCIÓN	UP1	UP2
8	N.01-05-008	ABRAZADERA DOBLE 1/4" X 1 1/2" x 8"	1	1
9	N.01-06-906	PERNO TIPO CARRUAJE 1/2" x 6"	2	2



Cable Protegido Sistema Monofásico con Ángulo de 0° a 5° para 34.5 kV en Alta Contaminación

**NC-CP-13A-05-AC-1/0
NC-CP-13A-05-AC-477**

FECHA APROB.: AGO-14	PREPARADO POR: A.A.G.F.
VERSIÓN: 4.0	PÁG.: 14-67



ALTERNATIVA CON ABRAZADERA

Postes de 12m (cara B):

- Ⓐ Hueco 15
- Ⓑ Abrir hueco a 6" del hueco 14 (2" por debajo del hueco 16)
- Ⓒ Abrir hueco a 12 1/4" del hueco 16

Postes de 14/16 m (cara A):

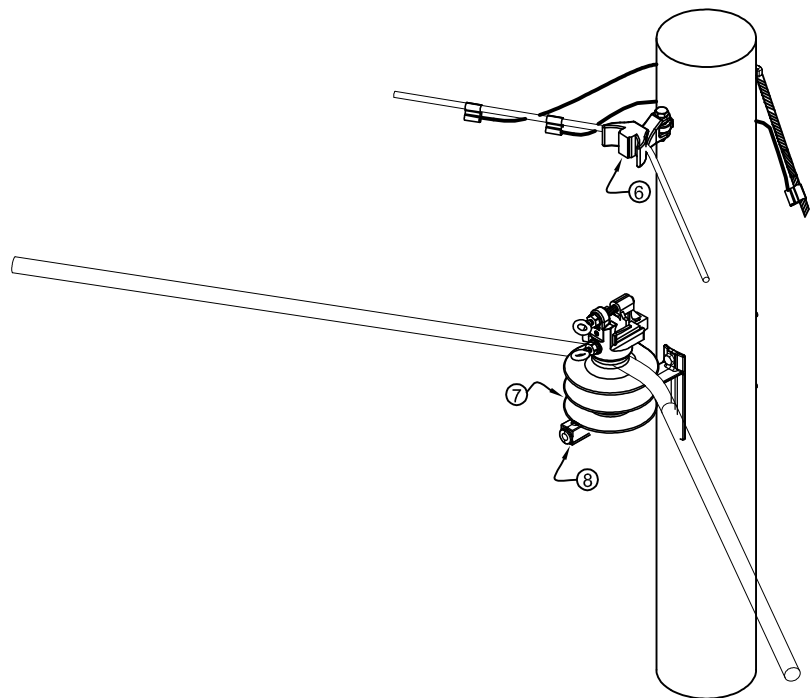
NC-PC-14-07

- Ⓐ Hueco 1
- Ⓑ Hueco 4
- Ⓒ Hueco 5

Puesta a tierra:

NC-CT-06

NC-CT-07



UNIDADES DE PROPIEDAD		
CÓDIGO UP	POSTE	CALIBRE
UP1	PRFV12, C14/16	1/0 AWG
UP2	PRFV12, C14/16	477 KCM

LISTA DE MATERIALES				
ID	CÓDIGO	DESCRIPCIÓN	UP1	UP2
1	N.01-03-010	ARANDELA CUADRADA CURVA 3/16" X 2 1/4" X 21/4"	4	4
2	N.01-06-136	PERNO DE OJO OVALADO 5/8" X 12"	1	1
3	N.01-06-416	PERNO TIPO MAQUINA GALV 5/8" X 12"	2	2
4	N.01-07-104	CONTRATUERCA GALV. 5/8" CUADRADA P/PERNO	3	3
5	N.04-00-021	ESPIGA GALVANIZADA PARA MÉNSULA	1	1
6	N.04-00-122	GRAPA PARA DESVÍO INTERNO DE MENSAJERO	1	1
7	N.04-00-635	AISLADOR POLIMÉRICO TIPO ESPIGA CON GRAPA, 35KV	1	1
8	N.04-00-825	MÉNSULA DE ALINEACIÓN HASTA 46 KV	1	1

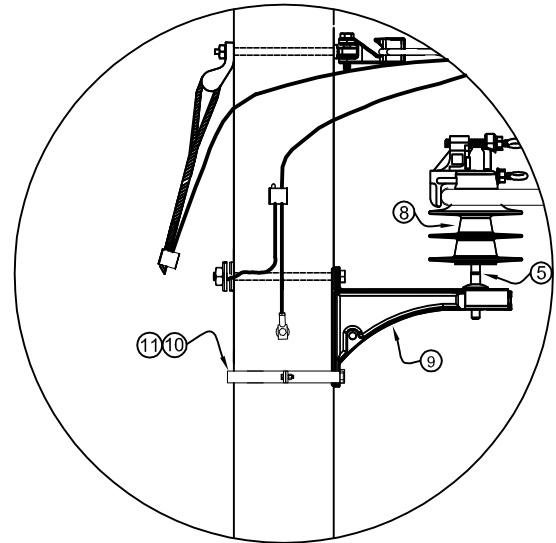
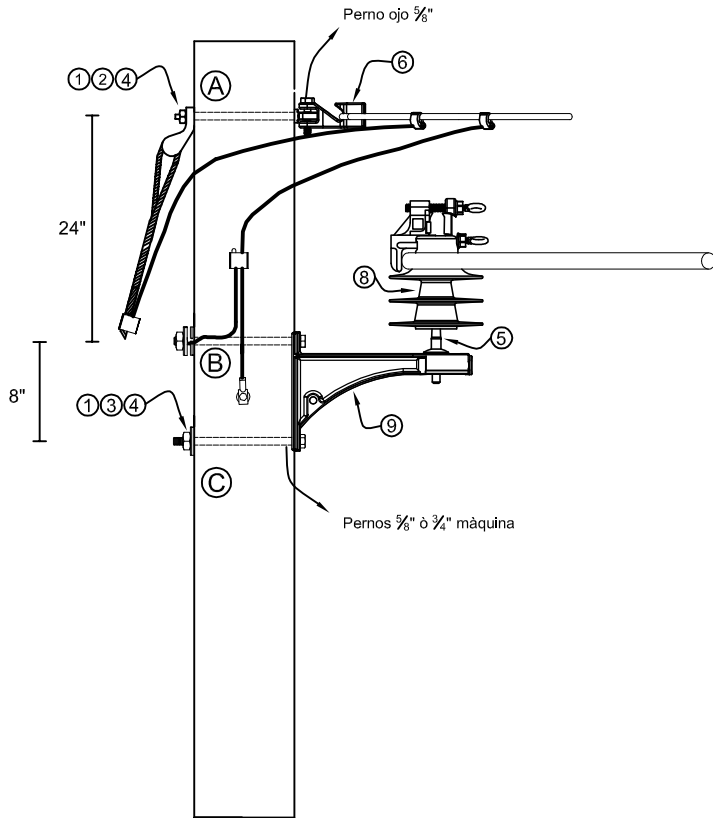
ALTERNATIVA CON ABRAZADERA				
ID	CÓDIGO	DESCRIPCIÓN	UP1	UP2
9	N.01-05-008	ABRAZADERA DOBLE 1/4" X 1 1/2" x 8"	1	1
10	N.01-06-906	PERNO TIPO CARRUAJE 1/2" x 6"	2	2



Cable Protegido Sistema Monofásico con Ángulo de 6° a 30° para 13.8 kV en Alta Contaminación

**NC-CP-13A-30-AC-1/0
NC-CP-13A-30-AC-477**

FECHA APROB.: AGO-14	PREPARADO POR: A.A.G.F.
VERSIÓN: 4.0	PÁG.: 14-69



ALTERNATIVA CON ABRAZADERA

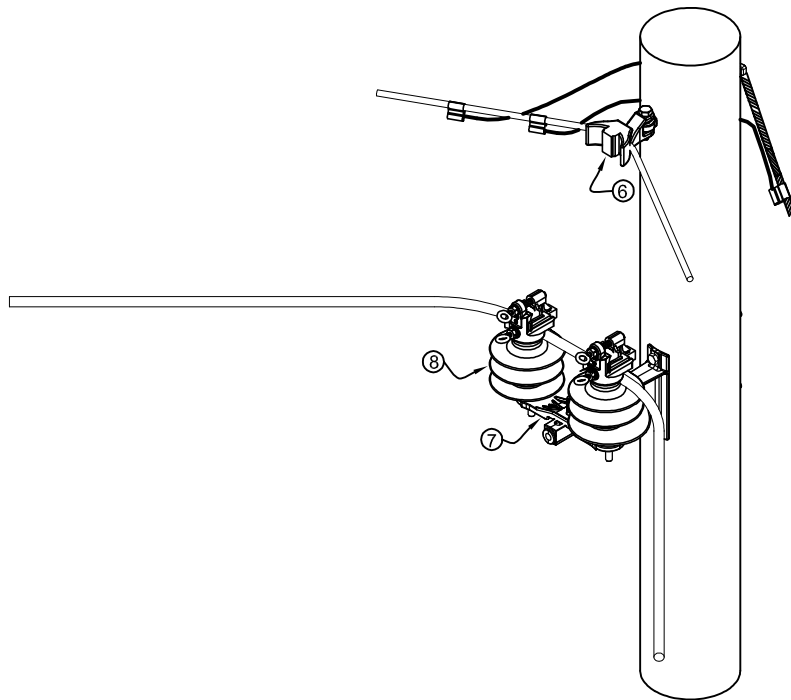
Postes de 12m (cara B):

- (A) Hueco 12
- (B) Hueco 15
- (C) Abrir hueco a 8" del hueco 15 (2" por debajo del hueco 16)

Postes de 14/16 m (cara A):
NC-PC-14-07

- (A) Hueco 1
- (B) Hueco 4
- (C) Hueco 5

Puesta a tierra:
NC-CT-06
NC-CT-07



Cable Protegido Sistema Monofásico con Ángulo de 31° a 90° para 13.8 kV en Alta Contaminación

NC-CP-13A-90-AC-1/0
NC-CP-13A-90-AC-477

FECHA APROB.: AGO-14	PREPARADO POR: A.A.G.F.
VERSION: 4.0	PAG.: 14-70

UNIDADES DE PROPIEDAD		
CÓDIGO UP	POSTE	CALIBRE
UP1	PRFV12, C14/16	1/0 AWG
UP2	PRFV12, C14/16	477 KCM

LISTA DE MATERIALES				
ID	CÓDIGO	DESCRIPCIÓN	UP1	UP2
1	N.01-03-010	ARANDELA CUADRADA CURVA 3/16" X 2 1/4" X 2 1/4"	4	4
2	N.01-06-136	PERNO DE OJO OVALADO 5/8" X 12"	1	1
3	N.01-06-416	PERNO TIPO MAQUINA GALV 5/8" X 12"	2	2
4	N.01-07-104	CONTRATUERCA GALV. 5/8" CUADRADA P/PERNO	3	3
5	N.04-00-021	ESPIGA GALVANIZADA PARA MÉNSULA	2	2
6	N.04-00-122	GRAPA PARA DESVÍO INTERNO DE MENSAJERO	1	1
7	N.04-00-230	PLACA PARA DOBLE AISLADOR	1	1
8	N.04-00-635	AISLADOR POLIMÉRICO TIPO ESPIGA CON GRAPA, 35KV	2	2
9	N.04-00-825	MÉNSULA DE ALINEACIÓN HASTA 46 KV	1	1

ALTERNATIVA CON ABRAZADERA				
ID	CÓDIGO	DESCRIPCIÓN	UP1	UP2
10	N.01-05-008	ABRAZADERA DOBLE 1/4" X 1 1/2" x 8"	1	1
11	N.01-06-906	PERNO TIPO CARRUAJE 1/2" x 6"	2	2



Cable Protegido Sistema Monofásico con Ángulo de 31° a 90° para 13.8 kV en Alta Contaminación

**NC-CP-13A-90-AC-1/0
NC-CP-13A-90-AC-477**

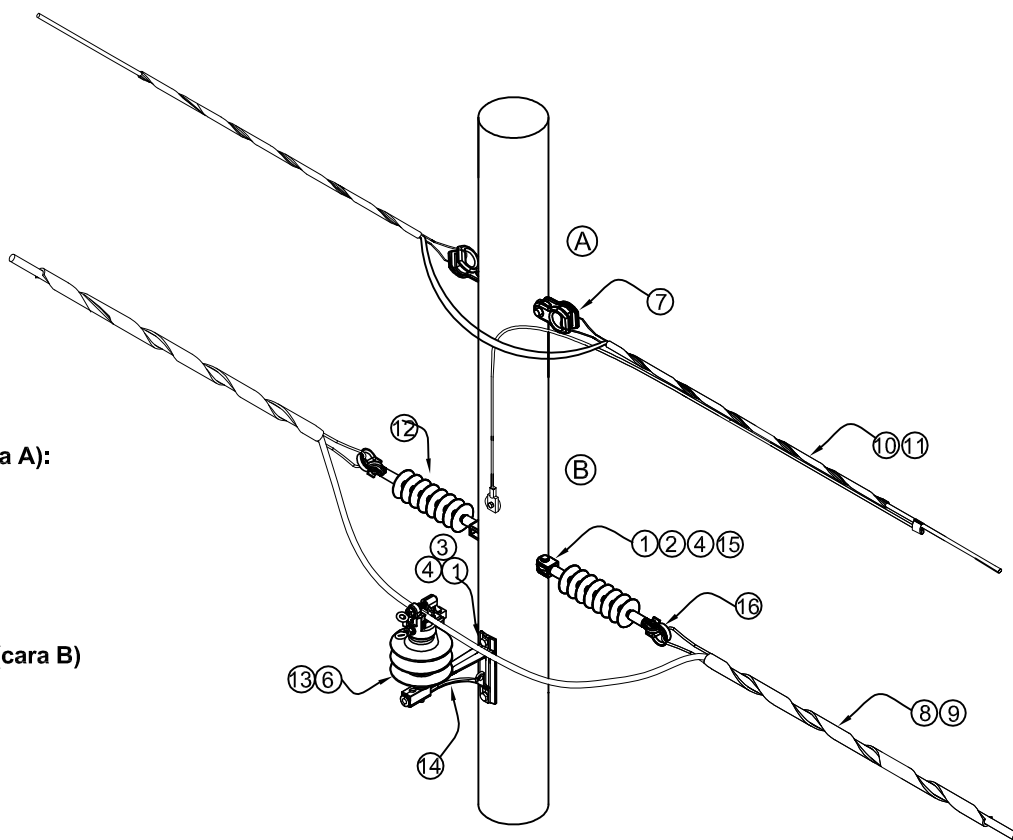
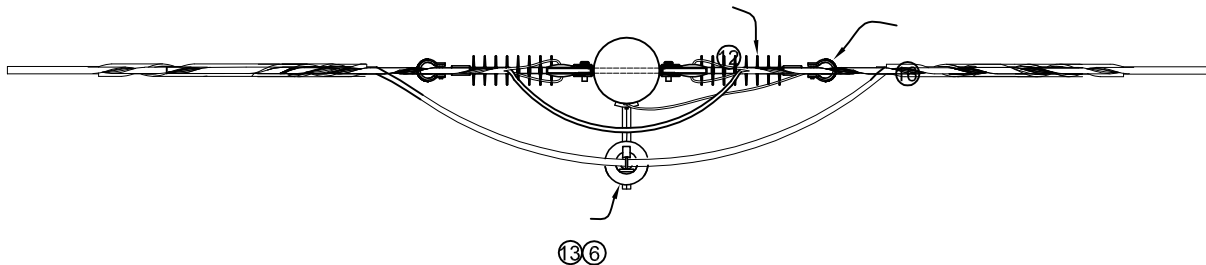
FECHA APROB.:
AGO-14

PREPARADO POR:
A.A.G.F.

NORMAS DE CONSTRUCCIÓN AÉREA

VERSIÓN:
4.0

PÁG.:
14-71



Postes de 12m (cara A):

- Ⓐ Hueco 1
- Ⓑ Hueco 2

Postes de 14/16 m (cara B)
NC-PC-14-07:

- Ⓐ Hueco 25
- Ⓑ Hueco 28

Puesta a tierra:
NC-CT-06
NC-CT-07



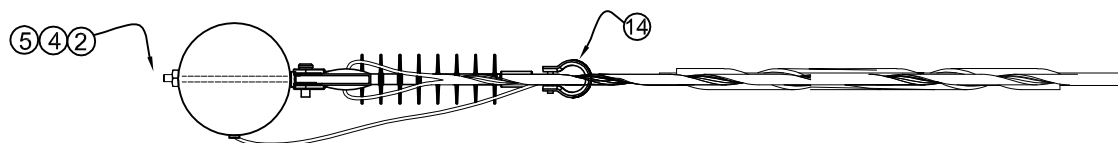
**Cable Protegido Sistema Monofásico Doble
Remate (180°) para 13.8 kV en Alta Contaminación**

**NC-CP-13A-180-AC-1/0
NC-CP-13A-180-AC-477**

FECHA APROB.: AGO-14	PREPARADO POR: A.A.G.F.
VERSIÓN: 4.0	PÁG.: 14-72

UNIDADES DE PROPIEDAD		
CÓDIGO UP	POSTE	CALIBRE
UP1	PRFV12, C14/16	1/0 AWG
UP2	PRFV12, C14/16	477 KCM

LISTA DE MATERIALES				
ID	CÓDIGO	DESCRIPCIÓN	UP1	UP2
1	N.01-03-010	ARANDELA CUADRADA CURVA 3/16" X 2 1/4" X 21/4"	6	6
2	N.01-06-136	PERNO DE OJO OVALADO 5/8" X 12"	2	2
3	N.01-06-416	PERNO TIPO MAQUINA GALV 5/8" X 12"	2	2
4	N.01-07-104	CONTRATUERCA GALV. 5/8" CUADRADA P/PERNO	4	4
5	N.01-07-205	TUERCA GALV OJO 5/8" REMATE CAMPANA	2	2
6	N.04-00-021	ESPIGA GALVANIZADA PARA MÉNSULA	1	1
7	N.04-00-120	GRAPA DE REMATE PARA MENSAJERO	2	2
8	N.04-00-165	PREFORMADA PARA CABLE FORRADO 477 KCM, 15 KV	-	2
9	N.04-00-167	PREFORMADA PARA CABLE FORRADO 1/0 AWG,15KV	2	-
10	N.04-00-168	PREFORMADA PARA MENSAJERO 0000127 AWA	-	2
11	N.04-00-169	PREFORMADA PARA MENSAJERO 052 AWA	2	-
12	N.04-00-350	AISLADOR DE POLIÉTILENO, TIPO SUSPENSIÓN, 35KV	2	2
13	N.04-00-635	AISLADOR POLIMÉRICO TIPO ESPIGA CON GRAPA, 35KV	1	1
14	N.04-00-825	MÉNSULA DE ALINEACIÓN HASTA 46 KV	1	1
15	N.04-00-965	GRILLETE CON PASADOR	2	2
16	N.04-00-970	HORQUILLA GUARDACABO	2	2



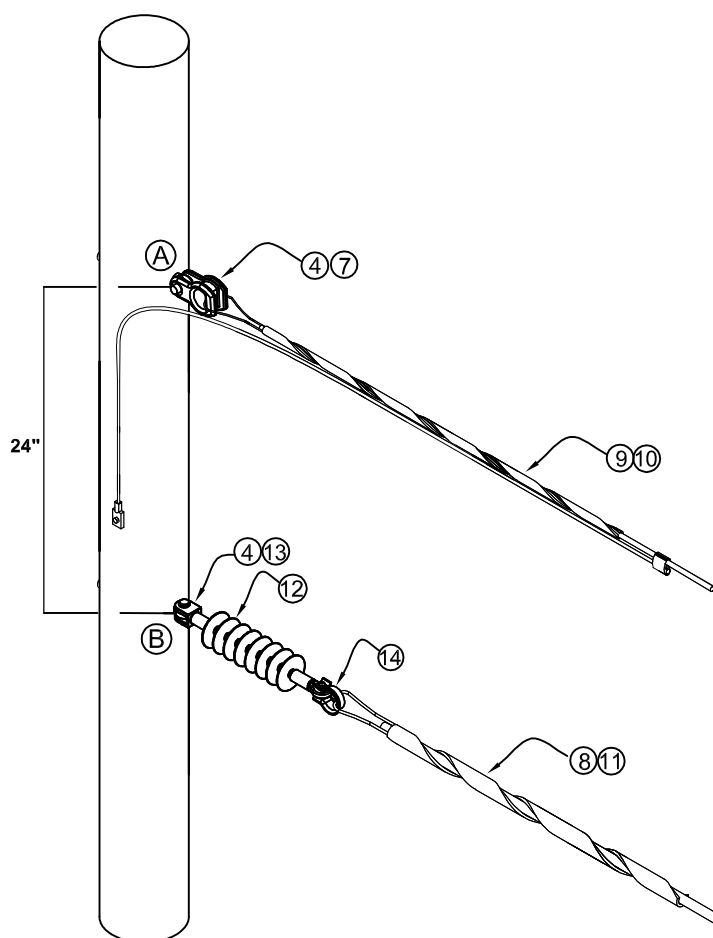
Postes de 12m (cara A):

- (A) Huevo 1
- (B) Huevo 2

Postes de 14 m (cara B)
NC-PC-14-07:

- (A) Huevo 25
- (B) Huevo 28

Puesta a tierra:
NC-CT-06



Cable Protegido Sistema Monofásico Remate Sencillo para 34.5 kV en Alta Contaminación

NC-CP-34A-00-AC-1/0
NC-CP-34A-00-AC-477

FECHA APROB.: AGO-14	PREPARADO POR: A.A.G.F.
VERSION: 4.0	PÁG.: 14-74

UNIDADES DE PROPIEDAD		
CÓDIGO UP	POSTE	CALIBRE
UP1	PRFV12, C14/16	1/0 AWG
UP2	PRFV12, C14/16	477 KCM

LISTA DE MATERIALES				
ID	CÓDIGO	DESCRIPCIÓN	UP1	UP2
1	N.01-01-001	GRAPA GALV 3/8" 3 PERNOS P/RETENIDA	1	1
2	N.01-03-010	ARANDELA CUADRADA CURVA 3/16" X 2 1/4" X 21/4"	4	4
3	N.01-05-301	SOPORTE DE ACERO GALV. PARA MONTAJE EN CRUCETA	1	1
4	N.01-06-136	PERNO DE OJO OVALADO 5/8" X 12"	2	2
5	N.01-07-104	CONTRATUERCA GALV. 5/8" CUADRADA P/PERNO	2	2
6	N.02-07-227	PARARRAYO POLIMÉRICO DE DISTRIBUCIÓN (HEAVY DUTY) TIPO VÁLVULA 27 KV, SIN SOPORTE DE MONTAJE	1	1
7	N.04-00-120	GRAPA DE REMATE PARA MENSAJERO	1	1
8	N.04-00-166	PREFORMADA CABLE FORRADO 447 KCM, 35 kV	-	1
9	N.04-00-168	PREFORMADA PARA MENSAJERO 0000127 AWA	1	-
10	N.04-00-169	PREFORMADA PARA MENSAJERO 052 AWA	-	1
11	N.04-00-170	PREFORMADA PARA CABLE FORRADO 1/0 AWG, 35 kV	1	-
12	N.04-00-350	AISLADOR DE POLIETILENO, TIPO SUSPENSIÓN, 35 kV	2	2
13	N.04-00-965	GRILLETE CON PASADOR	2	2
14	N.04-00-970	HORQUILLA GUARDACABO	2	2



Cable Protegido Sistema Monofásico Remate Sencillo para 34.5 kV en Alta Contaminación

NORMAS DE CONSTRUCCIÓN AÉREA

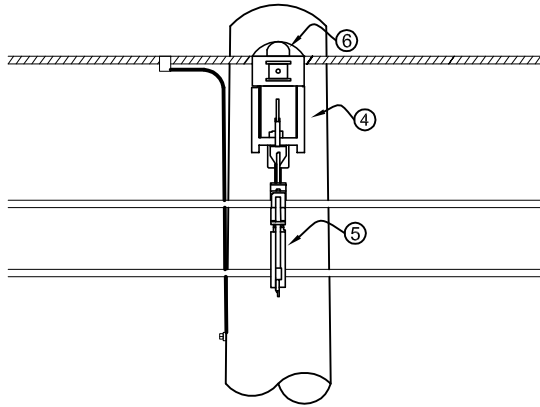
**NC-CP-34A-00-AC-1/0
NC-CP-34A-00-AC-477**

FECHA APROB.:
AGO-14

PREPARADO POR:
A.A.G.F.

VERSIÓN:
4.0

PÁG.:
14-75



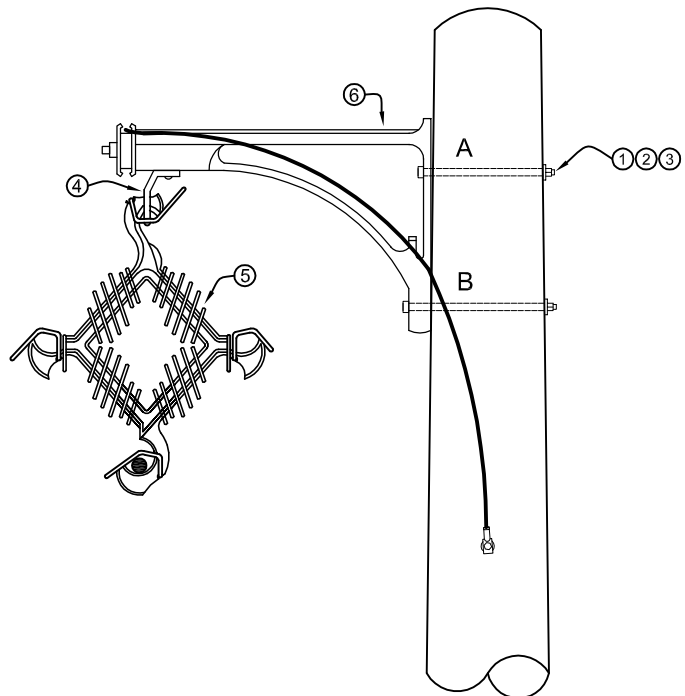
Postes de 12 m (cara A):

- Ⓐ Hueco 1
- Ⓑ Abrir hueco a 8" del hueco 1

Postes de 14 m (cara A)
NC-PC-14-07. :

- Ⓐ Hueco 1
- Ⓑ Hueco 2

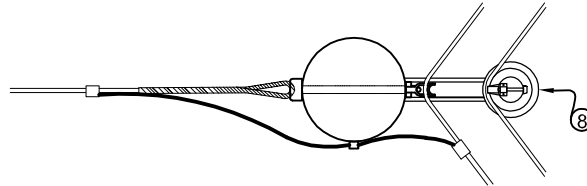
Puesta a tierra:
NC-CT-06



NOTA: ESTA CONFIGURACIÓN APLICA PARA VANOS MENORES DE 55 m.

UNIDADES DE PROPIEDAD		
CÓDIGO UP	POSTE	CALIBRE
UP1	PRFV12, C14/16	1/0 AWG
UP2	PRFV12, C14/16	477 KCM

LISTA DE MATERIALES				
ID	CÓDIGO	DESCRIPCIÓN	UP1	UP2
1	N.01-03-010	ARANDELA CUADRADA CURVA 3/16" X 2 1/4" X 21/4"	2	3
2	N.01-06-416	PERNO TIPO MAQUINA 5/8" X 12"	2	2
3	N.01-07-104	CONTRATUERCA GALV, 5/8" CUADRADA P/PERNO	2	2
4	N.04-00-210	ESTRIBO PARA MÉNSULA DE ALINEACIÓN	1	1
5	N.04-00-720	ESPACIADOR TRIANGULAR, 25-46KV RTL-GO95	1	1
6	N.04-00-825	MÉNSULA DE ALINEACIÓN, HASTA 46 kV	1	1



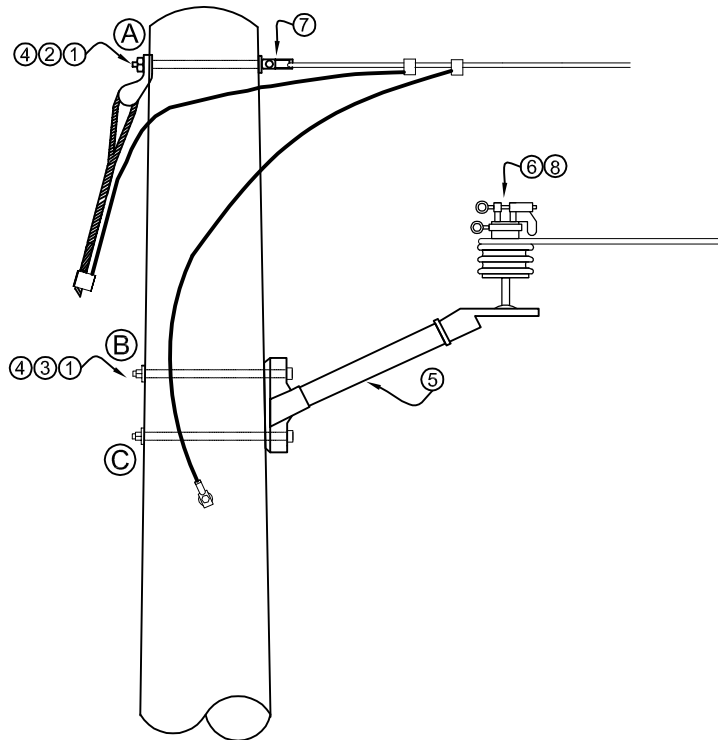
Postes de 12m (cara A):

- (A) Hueco 1
- (B) Abrir hueco a 8" sobre hueco 3
- (C) Hueco 3

Postes de 14 m (cara A)
NC-PC-14-07:

- (A) Hueco 2
- (B) Hueco 5
- (C) Hueco 6

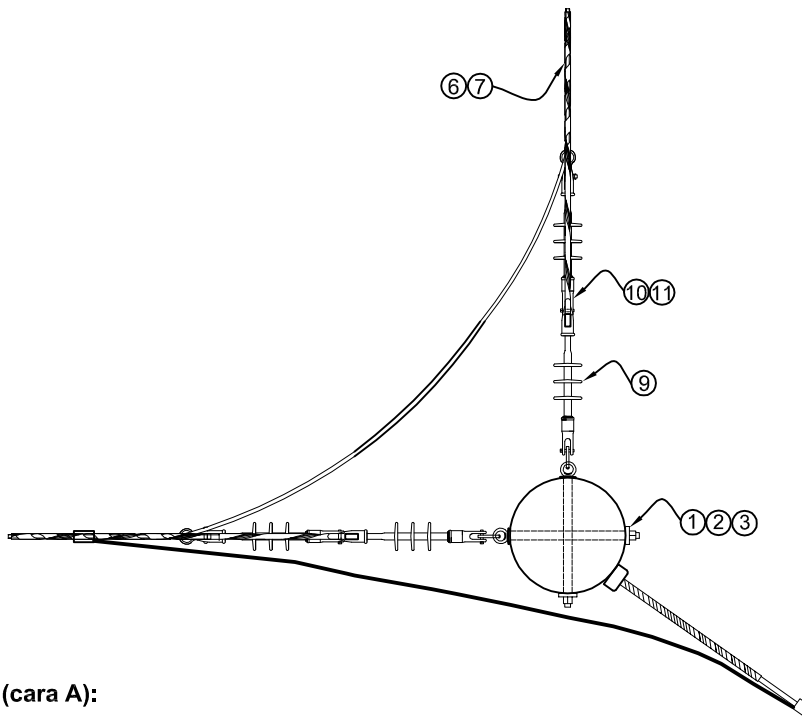
Puesta a tierra:
NC-CT-06



UNIDADES DE PROPIEDAD		
CÓDIGO UP	POSTE	CALIBRE
UP1	PRFV12, C14/16	1/0 AWG
UP2	PRFV12, C14/16	477 KCM

LISTA DE MATERIALES				
ID	CÓDIGO	DESCRIPCIÓN	UP1	UP2
1	N.01-03-010	ARANDELA CUADRADA CURVA 3/16" X 2 1/4" X 21/4"	4	4
2	N.01-06-136	PERNO DE OJO OVALADO 5/8" X 12"	1	1
3	N.01-06-416	PERNO TIPO MAQUINA GALV 5/8" X 12"	2	2
4	N.01-07-104	CONTRATUERCA GALV. 5/8" CUADRADA P/PERNO	3	3
5	N.01-09-112	BRAZO DE POLIÉSTER REFORZADO DE FIBRA DE VIDRIO PARA ESPIGA EN ZONA DE ALTA CONTAMINACIÓN, 35-46 kV	1	1
6	N.04-00-021	ESPIGA GALVANIZADA PARA MÉNSULA	1	1
7	N.04-00-122	GRAPA PARA DESVÍO INTERNO DE MENSAJERO	1	1
8	N.04-00-635	AISLADOR POLIMÉRICO TIPO ESPIGA CON GRAPA, 35KV	1	1

	Cable Protegido Sistema Monofásico con Ángulo de 6° a 30° para 34.5 kV en Alta Contaminación	NC-CP-34A-30-AC-1/0 NC-CP-34A-30-AC-477	
		FECHA APROB.: AGO-14	PREPARADO POR: A.A.G.F.
NORMAS DE CONSTRUCCIÓN AÉREA		VERSIÓN: 4,0	PÁG.: 14-79



Postes de 12 m (cara A):

- Ⓐ Hueco 1
- Ⓑ Abrir hueco 8" por debajo de Hueco 2

Postes de 12 m (cara B):

- Ⓒ Hueco 12
- Ⓓ Abrir hueco 10" por debajo de Hueco 14

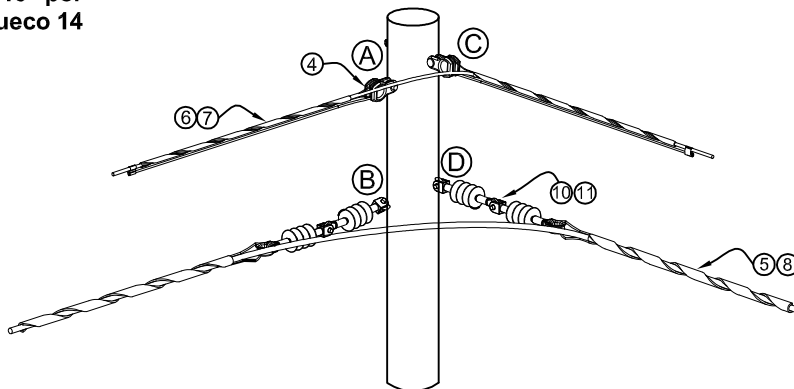
Postes de 14 m (cara A)
NC-PC-14-07:

- Ⓐ Hueco 1
- Ⓑ Hueco 4

Postes de 14 m (cara B)
NC-PC-14-07:

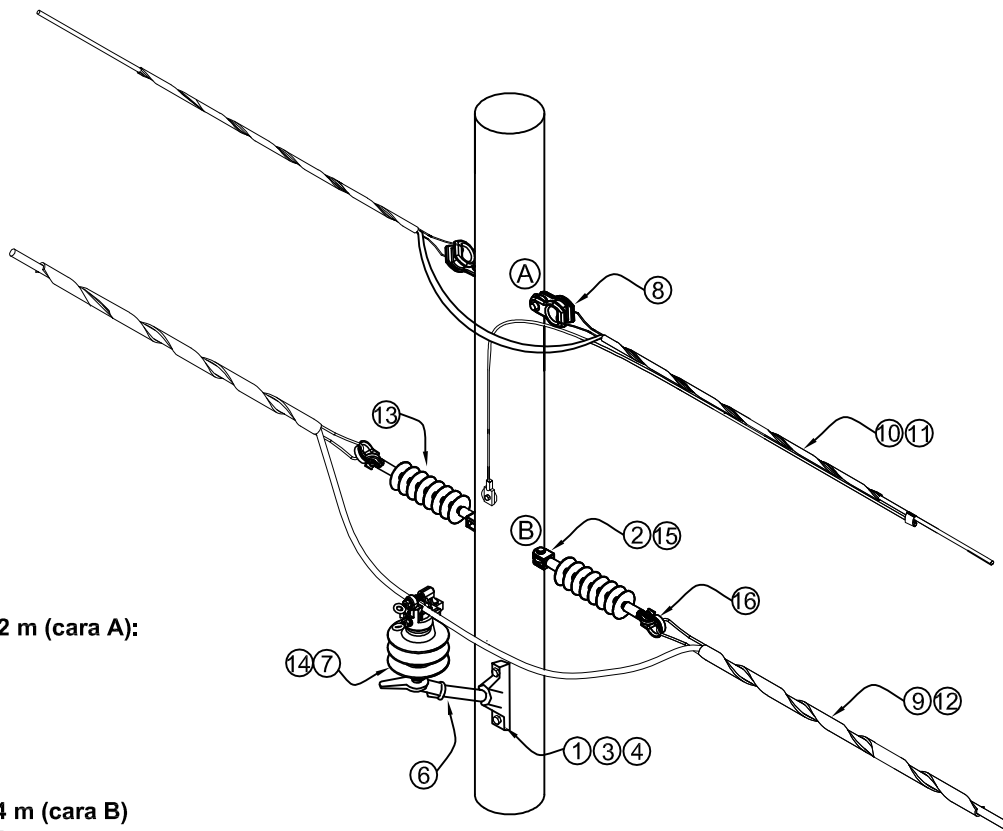
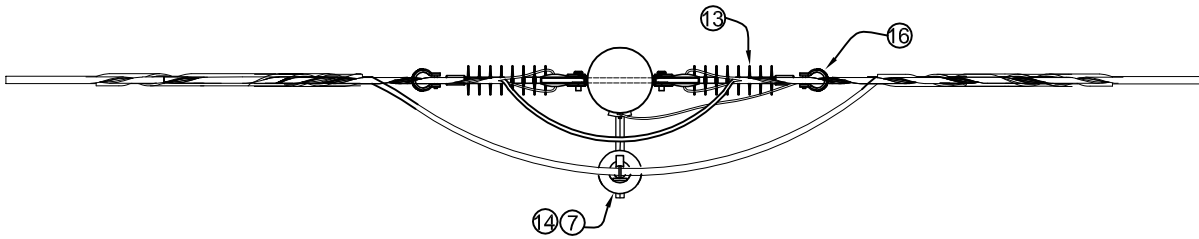
- Ⓒ Hueco 24
- Ⓓ Hueco 27

Puesta a tierra:
NC-CT-06



UNIDADES DE PROPIEDAD		
CÓDIGO UP	POSTE	CALIBRE
UP1	PRFV12, C14/16	1/0 AWG
UP2	PRFV12, C14/16	477 KCM

LISTA DE MATERIALES				
ID	CÓDIGO	DESCRIPCIÓN	UP1	UP2
1	N.01-03-010	ARANDELA CUADRADA CURVA 3/16" X 2 1/4" X 2 1/4"	8	8
2	N.01-06-136	PERNO DE OJO OVALADO 5/8" X 12"	4	4
3	N.01-07-104	CONTRATUERCA GALV 5/8" CUADRADA P/PERNO	4	4
4	N.04-00-120	GRAPA DE REMATE PARA MENSAJERO	2	2
5	N.04-00-166	PREFORMADA PARA CABLE FORRADO 477 KCM, 35 kV	-	2
6	N.04-00-168	PREFORMADA PARA MENSAJERO 0000127 AWA	-	2
7	N.04-00-169	PREFORMADA PARA MENSAJERO 052 AWA	2	-
8	N.04-00-170	PREFORMADA PARA CABLE FORRADO 1/0 AWG, 35 kV	2	-
9	N.04-00-350	AISLADOR DE POLIÉTILENO, TIPO SUSPENSIÓN, 35KV	4	4
10	N.04-00-965	GRILLETE CON PASADOR	4	4
11	N.04-00-970	HORQUILLA GUARDACABO	4	4



Postes de 12 m (cara A):

- Ⓐ Hueco 1
- Ⓑ Hueco 2

Postes de 14 m (cara B)
NC-PC-14-07:

- Ⓒ Hueco 25
- Ⓓ Hueco 28

Puesta a tierra:
NC-CT-06

UNIDADES DE PROPIEDAD		
CÓDIGO UP	POSTE	CALIBRE
UP1	PRFV12, C14/16	1/0 AWG
UP2	PRFV12, C14/16	477 KCM

LISTA DE MATERIALES				
ID	CÓDIGO	DESCRIPCIÓN	UP1	UP2
1	N.01-03-010	ARANDELA CUADRADA CURVA 3/16" X 2 1/4" X 2 1/4"	6	6
2	N.01-06-136	PERNO DE OJO OVALADO 5/8" X 12"	2	2
3	N.01-06-416	PERNO TIPO MAQUINA GALV 5/8" X 12"	2	2
4	N.01-07-104	CONTRATUERCA GALV 5/8" CUADRADA P/PERNO	4	4
5	N.01-07-205	TUERCA GALV OJO 5/8" REMATE CAMPANA	2	2
6	N.01-09-112	BRAZO DE POLIÉSTER REFORZADO DE FIBRA DE VIDRIO PARA ESPIGA EN ZONA DE ALTA CONTAMINACIÓN, 35-46 kV	1	1
7	N.04-00-120	ESPIGA GALVANIZADA PARA MÉNSULA	1	1
8	N.04-00-120	GRAPA DE REMATE PARA MENSAJERO	2	2
9	N.04-00-166	PREFORMADA PARA CABLE FORRADO 477 KCM, 35 kV	-	2
10	N.04-00-168	PREFORMADA PARA MENSAJERO 0000127 AWA	-	2
11	N.04-00-169	PREFORMADA PARA MENSAJERO 052 AWA	2	-
12	N.04-00-170	PREFORMADA PARA CABLE FORRADO 1/0 AWG, 35 kV	2	-
13	N.04-00-350	AISSLADOR DE POLIÉTILENO, TIPO SUSPENSIÓN, 35KV	4	4
14	N.04-00-635	AISSLADOR POLIMÉRICO TIPO ESPIGA CON GRAPA, 35KV	1	1
15	N.04-00-965	GRILLETE CON PASADOR	4	4
16	N.04-00-970	HORQUILLA GUARDACABO	4	4

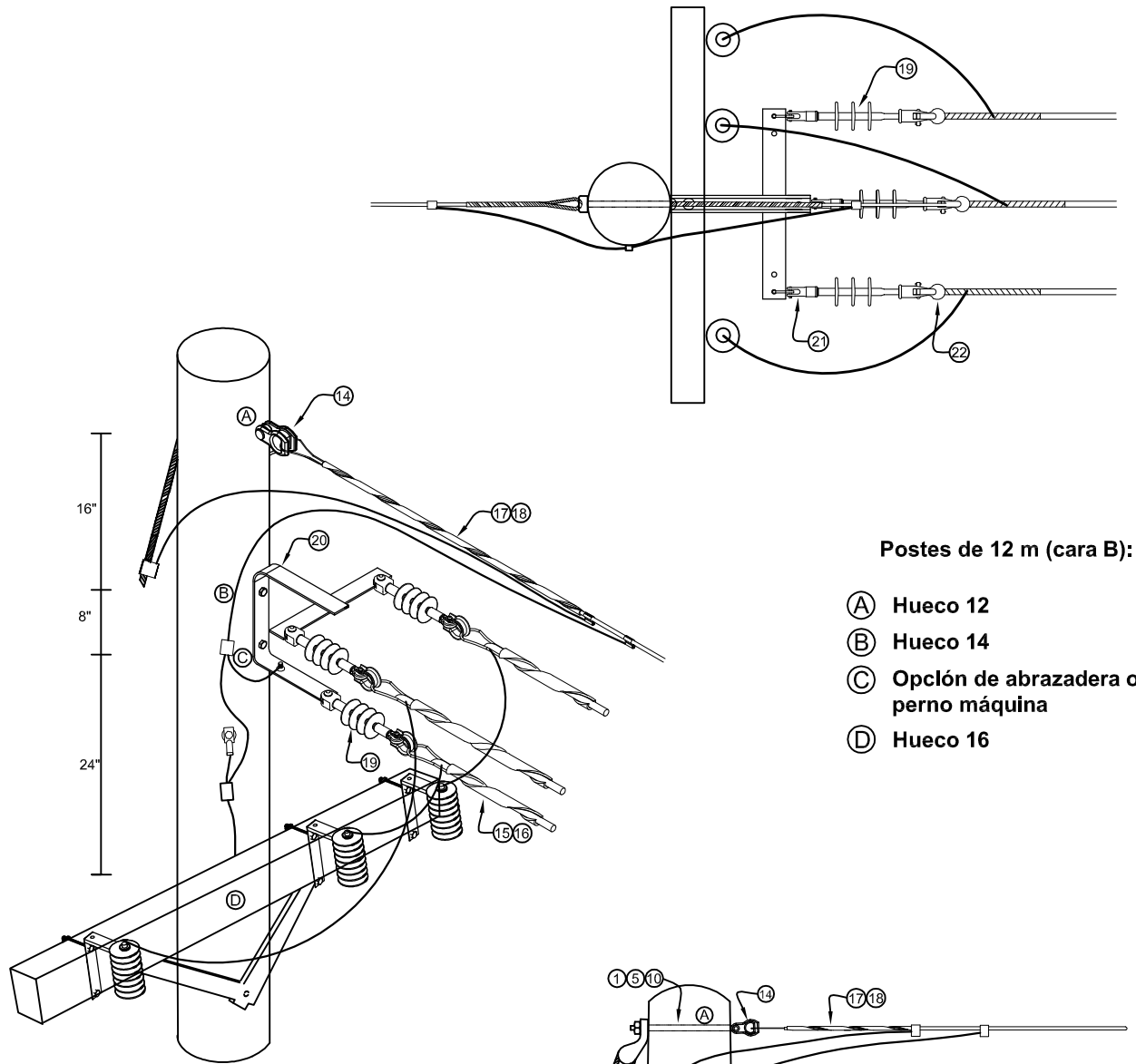


Cable Protegido Sistema Monofásico Doble Remate (180°) para 34.5 kV en Alta Contaminación

NORMAS DE CONSTRUCCIÓN AÉREA

**NC-CP-34A-180-AC-1/0
NC-CP-34A-180-AC-477**

FECHA APROB.: AGO-14	PREPARADO POR: A.A.G.F.
VERSIÓN: 4.0	PÁG.: 14-83



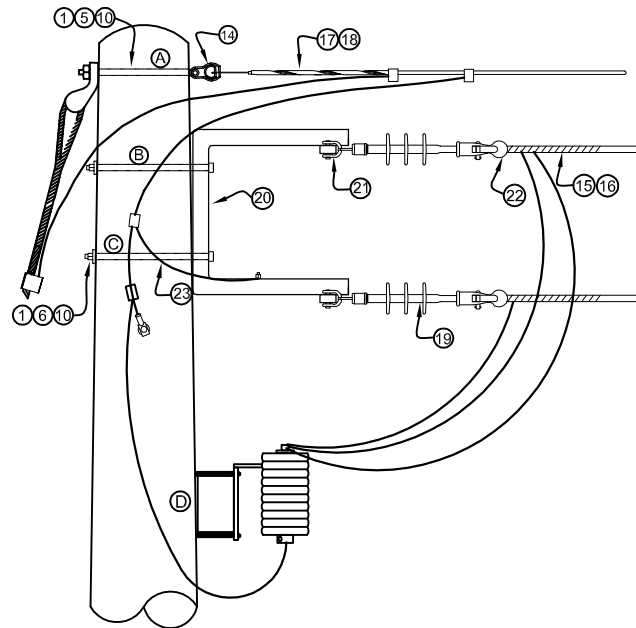
Postes de 12 m (cara B):

- (A) Hueco 12
- (B) Hueco 14
- (C) Opción de abrazadera o perno máquina
- (D) Hueco 16

Postes de 14 m (cara B)
NC-PC-14-07:

- (A) Hueco 24
- (B) Hueco 26
- (C) Hueco 27
- (D) Hueco 30

Puesta a tierra:
NC-CT-06
NC-CT-07



UNIDADES DE PROPIEDAD		
CÓDIGO UP	POSTE	CALIBRE
UP1	PRFV12, C14/16	1/0 AWG
UP2	PRFV12, C14/16	477 KCM

LISTA DE MATERIALES				
ID	CÓDIGO	DESCRIPCIÓN	UP1	UP2
1	N.01-03-010	ARANDELA CUADRADA CURVA 3/16" X 2 1/4" X 2 1/4"	5	5
2	N.01-03-020	ARANDELA CUADRADA PLANA 3/16" X 2 1/4" X 2 1/4"	1	1
3	N.01-03-130	ARANDELA REDONDA PLANA 1 3/8" X 9/16"	2	2
4	N.01-05-301	SOPORTE DE ACERO GALV. PARA MONTAJE EN CRUCETA	3	3
5	N.01-06-136	PERNO DE OJO OVALADO 5/8" X 12"	1	1
6	N.01-06-416	PERNO TIPO MAQUINA GALV 5/8" X 12"	2	2
7	N.01-06-417	PERNO TIPO MAQUINA GALV 5/8" X 14"	1	1
8	N.01-06-906	PERNO TIPO CARRUAJE 1/2" X 6"	2	2
9	N.01-07-102	CONTRATUERCA GALV 1/2" CUADRADA P/PERNO	2	2
10	N.01-07-104	CONTRATUERCA GALV 5/8" CUADRADA P/PERNO	4	4
11	N.01-09-008	CRUCETA MADERA 3 3/4" X 4 3/4" X 8"	1	1
12	N.01-09-118	PUNTAL MADERA ALCANCE 60" CAIDA 18"	2	2
13	N.02-07-210	PARARRAYO POLIMÉRICO DE DISTRIBUCIÓN (HEAVY DUTY) TIPO VÁLVULA DE 10 KV SIN SOPORTE DE MONTAJE	3	3
14	N.04-00-120	GRAPA DE REMATE PARA MENSAJERO	1	1
15	N.04-00-165	PREFORMADA PARA CABLE FORRADO 477 KCM, 15 KV	-	3
16	N.04-00-167	PREFORMADA PARA CABLE FORRADO 1/0 AWG,35KV	3	-
17	N.04-00-168	PREFORMADA PARA MENSAJERO 0000127 AWA	-	1
18	N.04-00-169	PREFORMADA PARA MENSAJERO 052 AWA	1	-
19	N.04-00-350	AISLADOR DE POLIÉTILENO, TIPO SUSPENSIÓN, 35KV	3	3
20	N.04-00-840	MÉNSULA PARA REMATE 15 - 35 KV	1	1
21	N.04-00-965	GRILLETE CON PASADOR	3	3
22	N.04-00-970	HORQUILLA GUARDACABO	3	3

ALTERNATIVA CON ABRAZADERA				
ID	CÓDIGO	DESCRIPCIÓN	UP1	UP2
23	N.01-05-008	ABRAZADERA DOBLE 1/4" X 1 1/2" x 8"	1	1
24	N.01-06-906	PERNO TIPO CARRUAJE 1/2" x 6"	2	2

ALTERNATIVA CON PERNO MÁQUINA				
ID	CÓDIGO	DESCRIPCIÓN	UP1	UP2
25	N.01-03-010	ARANDELA CUADRADA CURVA 3/16" x 2 1/4" x 2 1/4"	1	1
26	N.01-06-906	PERNO TIPO MÁQUINA 5/8" x 12"	1	1
27	N.01-07-104	CONTRATUERCA GALV 5/8" CUADRADA P/PERNO	1	1

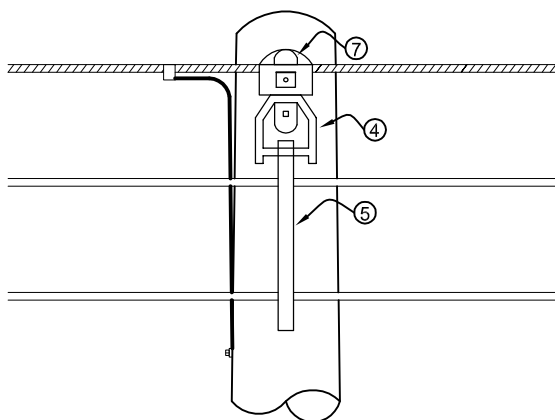


Cable Protegido Sistema Trifásico Remate Sencillo para 13.8 kV en Alta Contaminación

**NC-CP-13C-00-AC-1/0
NC-CP-13C-00-AC-477**

FECHA APROB.: AGO-14	PREPARADO POR: A.A.G.F.
VERSIÓN: 4.0	PÁG.: 14-85

NORMAS DE CONSTRUCCIÓN AÉREA



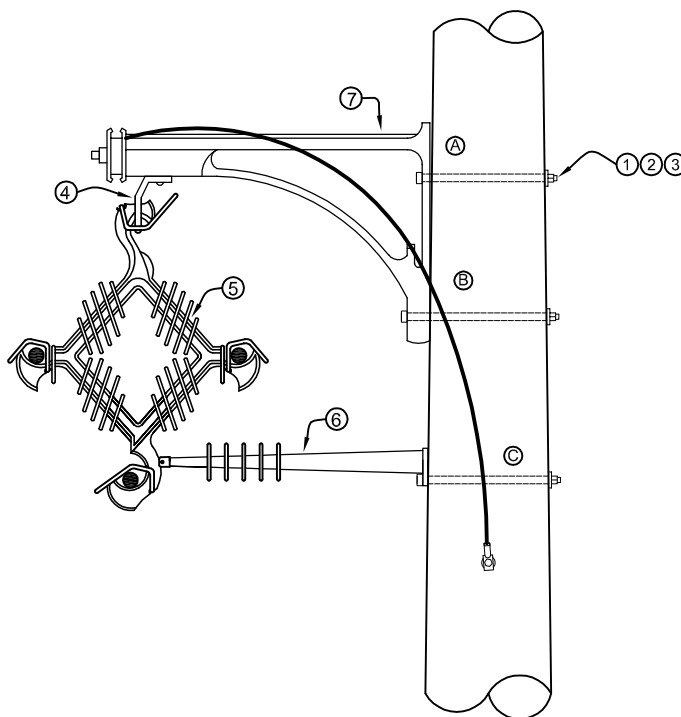
Postes de 12m (cara A):

- Ⓐ Hueco 1
- Ⓑ Abrir hueco a 8" por debajo del hueco 1

Postes de 14 (cara A)
NC-PC-14-07:

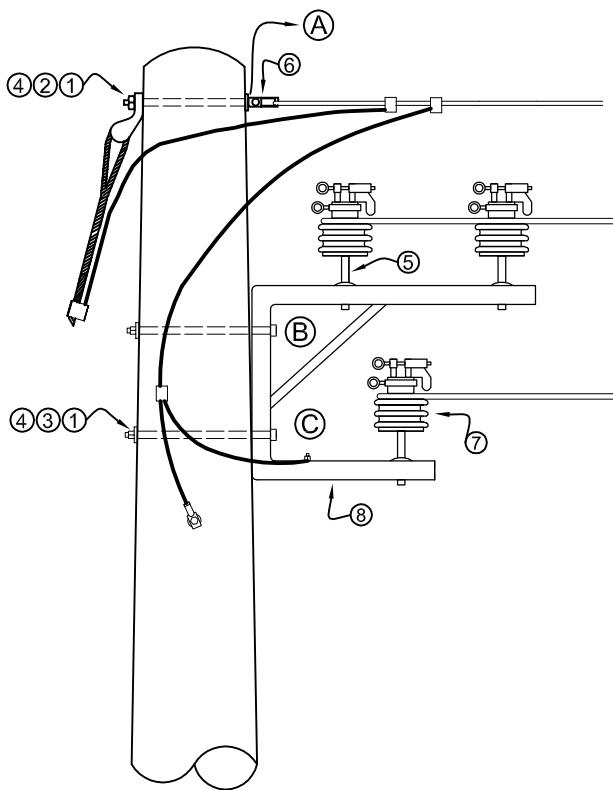
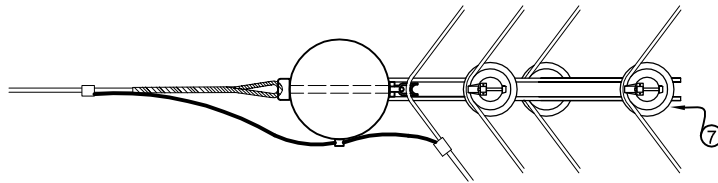
- Ⓐ Hueco 1
- Ⓑ Hueco 2

Puesta a tierra:
NC-CT-06



UNIDADES DE PROPIEDAD		
CÓDIGO UP	POSTE	CALIBRE
UP1	PRFV12, C14/16	1/0 AWG
UP2	PRFV12, C14/16	477 KCM

LISTA DE MATERIALES				
ID	CÓDIGO	DESCRIPCIÓN	UP1	UP2
1	N.01-03-010	ARANDELA CUADRADA CURVA 3/16" X 2 1/4" X 21/4"	2	2
2	N.01-06-416	PERNO TIPO MAQUINA GALV 5/8" X 12"	2	2
3	N.01-07-104	CONTRATUERCA GALV 5/8" CUADRADA P/PERNO	2	2
4	N.04-00-210	ESTRIBO PARA MÉNSULA DE ALINEACIÓN	1	1
5	N.04-00-720	ESPACIADOR TRIANGULAR, 25-46KV RTL-GO95	1	1
6	N.04-00-815	MÉNSULA ANTIBALANCEO, 46 KV	1	1
7	N.04-00-825	MÉNSULA DE ALINEACIÓN HASTA 46 KV	1	1



Postes de 12m (cara B):

- Ⓐ Hueco 12
- Ⓑ Hueco 15
- Ⓒ Abrir hueco a 2" por debajo del hueco 16

Postes de 14m (cara A)

NC-PC-14-07:

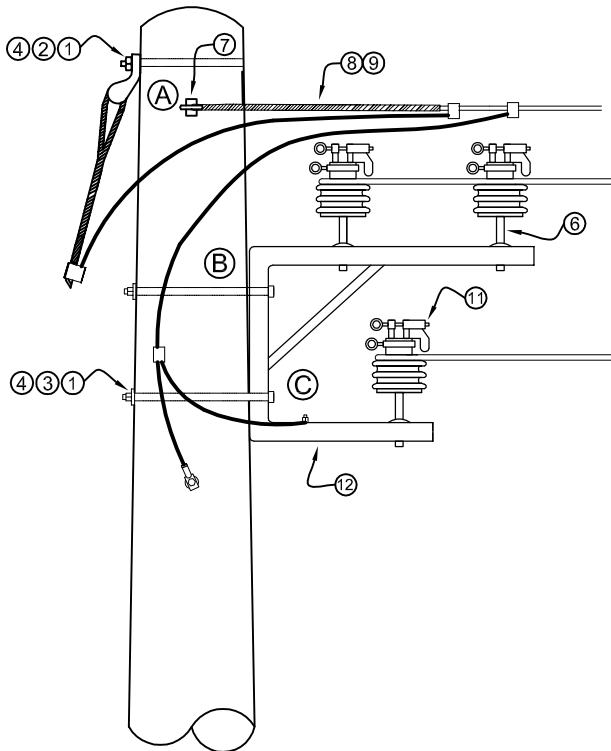
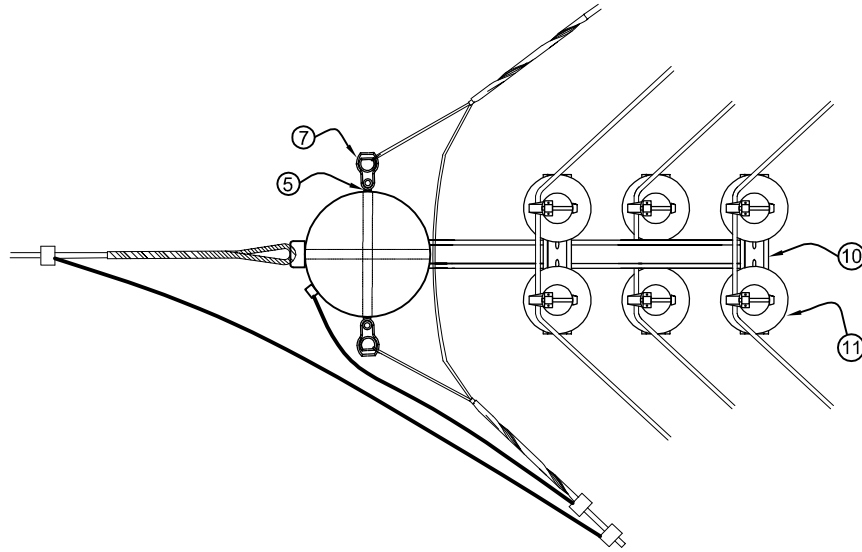
- Ⓐ Hueco 2
- Ⓑ Hueco 4
- Ⓒ Hueco 5

Puesta a tierra:

- NC-CT-06
- NC-CT-07

UNIDADES DE PROPIEDAD		
CÓDIGO UP	POSTE	CALIBRE
UP1	PRFV12, C14/16	1/0 AWG
UP2	PRFV12, C14/16	477 KCM

LISTA DE MATERIALES				
ID	CÓDIGO	DESCRIPCIÓN	UP1	UP2
1	N.01-03-010	ARANDELA CUADRADA CURVA 3/16" X 2 1/4" X 2 1/4"	4	4
2	N.01-06-136	PERNO DE OJO OVALADO 5/8" X 12"	1	1
3	N.01-06-416	PERNO TIPO MAQUINA GALV 5/8" X 12"	2	2
4	N.01-07-104	CONTRATUERCA GALV 5/8" CUADRADA P/PERNO	3	3
5	N.04-00-021	ESPIGA GALVANIZADA PARA MÉNSULA	3	3
6	N.04-00-122	GRAPA PARA DESVÍO INTERNO DE MENSAJERO	1	1
7	N.04-00-635	AISLADOR POLIMÉRICO TIPO ESPIGA CON GRAPA, 35KV	3	3
8	N.04-00-835	MÉNSULA DE DESVÍO, 46 KV	1	1



Postes de 12m (cara B):

- (A) Huevo 12

Postes de 12m (cara A):

- (B) Huevo 2
- (C) Abrir hueco a 8" por debajo del hueco 2

**Postes de 14 m (cara B)
NC-PC-14-7:**

- (A) Huevo 24

**Postes de 14 m (cara A)
NC-PC-14-7:**

- (B) Huevo 4
- (C) Huevo 5

Puesta a tierra:

- NC-CT-06
- NC-CT-07

UNIDADES DE PROPIEDAD		
CÓDIGO UP	POSTE	CALIBRE
UP1	PRFV12, C14/16	1/0 AWG
UP2	PRFV12, C14/16	477 KCM

LISTA DE MATERIALES				
ID	CÓDIGO	DESCRIPCIÓN	UP1	UP2
1	N.01-03-010	ARANDELA CUADRADA CURVA 3/16" X 2 1/4" X 2 1/4"	4	4
2	N.01-06-136	PERNO OJO OVALADO 5/8" X 12"	1	1
3	N.01-06-416	PERNO TIPO MÁQUINA GALV 5/8" X 12"	2	2
4	N.01-07-104	CONTRATUERCA GALV 5/8" CUADRADA P/PERNO	3	3
5	N.01-07-205	TUERCA GALV OJO 5/8" REMATE CAMPANA	1	1
6	N.03-07-021	ESPIGA GALVANIZADA PARA MÉNSULA	6	6
7	N.04-00-120	GRAPA DE REMATE PARA MENSAJERO	2	2
8	N.04-00-168	PREFORMADA PARA MENSAJERO 0000127 AWA	-	2
9	N.04-00-169	PREFORMADA PARA MENSAJERO 052 AWA	2	-
10	N.04-00-230	PLACA PARA DOBLE AISLADOR	3	3
11	N.04-00-635	AISLADOR POLIMÉRICO TIPO ESPIGA CON GRAPA, 15 kV	6	6
12	N.04-00-835	MÉNSULA DE DESVÍO, 15 kV	1	1



Cable Protegido Sistema Trifásico Ángulo de 31° a 90° para 13.8 kV en Alta Contaminación

NORMAS DE CONSTRUCCIÓN AÉREA

NC-CP-13C-90-AC-1/0
NC-CP-13C-90-AC-477

FECHA APROB.:
AGO-14

PREPARADO POR:
A.A.G.F.

VERSIÓN:
4.0

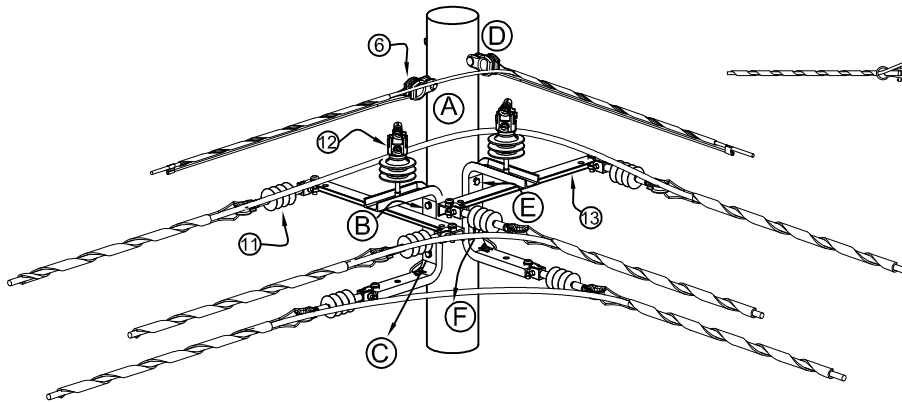
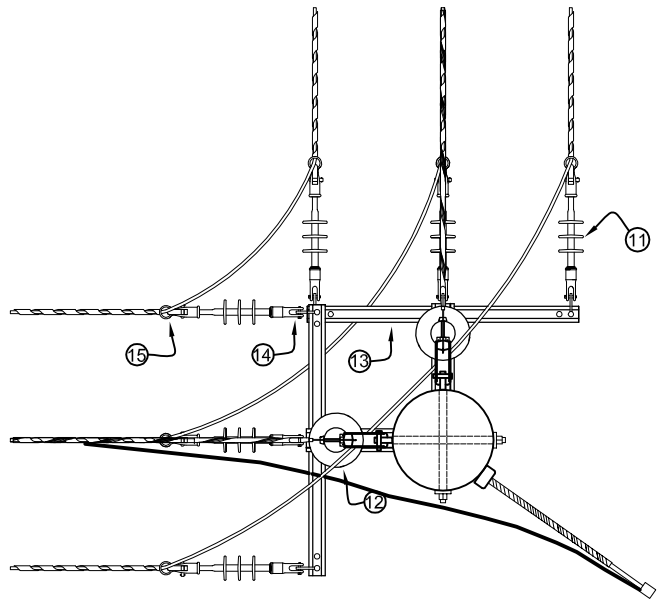
PÁG.:
14-91

Postes de 12m (cara A):

- (A) Hueco 1
- (B) Abrir hueco a 4" desde hueco 15
- (C) Abrir hueco a 6" desde hueco 16

Postes de 12m (cara B):

- (A) Hueco 12
- (B) Hueco 15
- (C) Abrir hueco a 2" del hueco 16

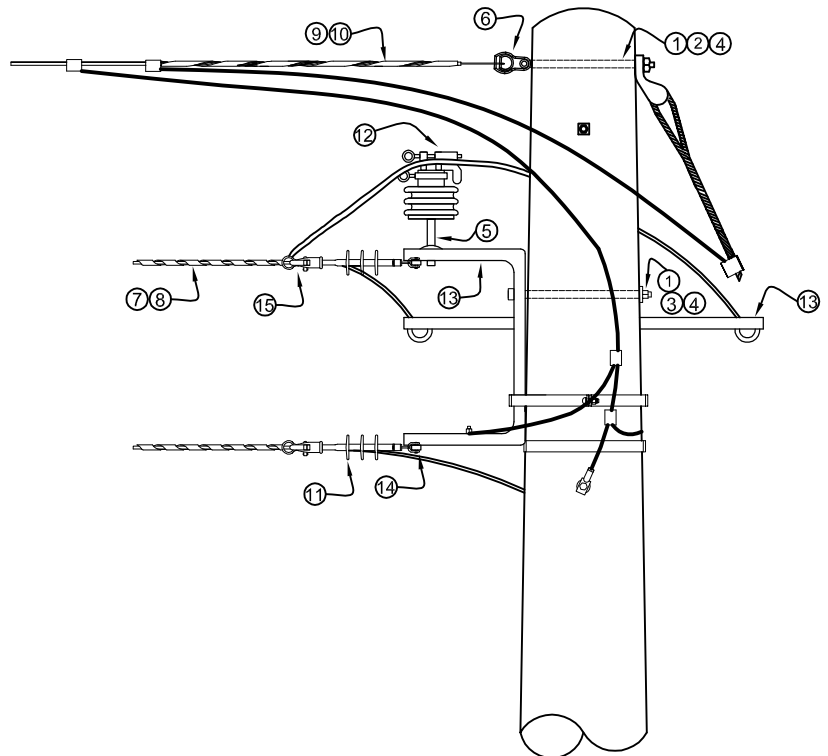


Postes de 14 m (cara A)
NC-PC-14-07:

- (A) Hueco 1
- (B) Hueco 3
- (C) Hueco 4

Postes de 14 m (cara B)
NC-PC-14-07:

- (A) Hueco 24
- (B) Hueco 26
- (C) Hueco 27



Puesta a tierra:
NC-CT-06
NC-CT-07



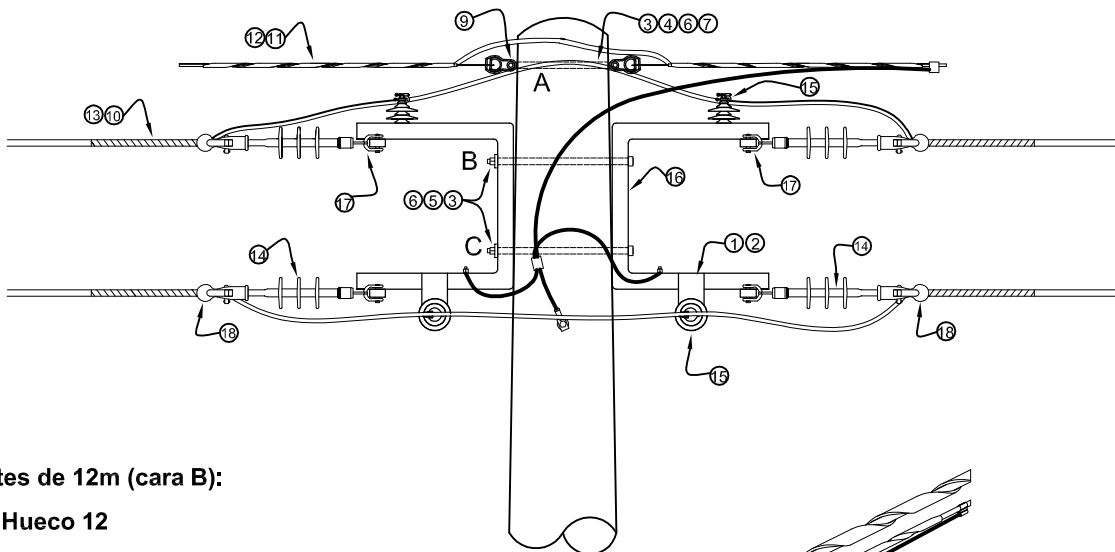
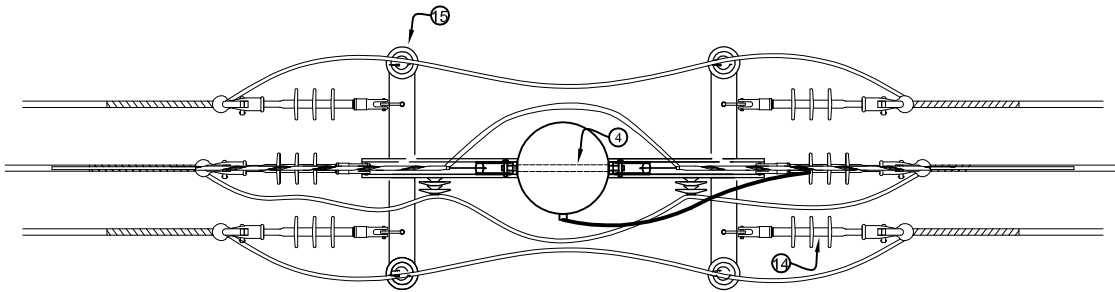
Cable Protegido Sistema Trifásico Derivación Ángulo
90° para 13.8 kV en Alta Contaminación

NC-CP-13C-90D-AC-1/0
NC-CP-13C-90D-AC-477

FECHA APROB.: AGO-14	PREPARADO POR: A.A.G.F.
VERSIÓN: 4.0	PÁG.: 14-92

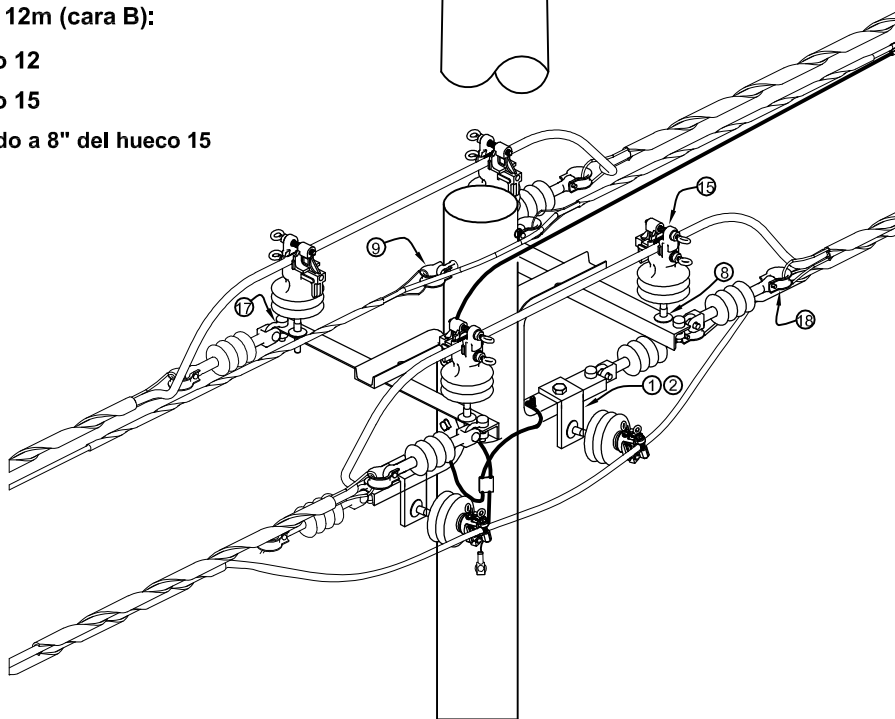
UNIDADES DE PROPIEDAD		
CÓDIGO UP	POSTE	CALIBRE
UP1	PRFV12, C14/16	1/0 AWG
UP2	PRFV12, C14/16	477 KCM

LISTA DE MATERIALES				
ID	CÓDIGO	DESCRIPCIÓN	UP1	UP2
1	N.01-03-010	ARANDELA CUADRADA CURVA 3/16" X 2 1/4" X 2 1/4"	8	8
2	N.01-06-136	PERNO OJO OVALADO 5/8" X 12"	2	2
3	N.01-06-416	PERNO TIPO MÁQUINA GALV 5/8" X 12"	4	4
4	N.01-07-104	CONTRATUERCA GALV 5/8" CUADRADA P/PERNO	6	6
5	N.03-07-021	ESPIGA GALVANIZADA PARA MÉNSULA	2	2
6	N.04-00-120	GRAPA DE REMATE PARA MENSAJERO	2	2
7	N.04-00-165	PREFORMADA PARA CABLE FORRADO 477 KCM, 15 KV	-	6
8	N.04-00-167	PREFORMADA PARA CABLE FORRADO 1/0 AWG, 15KV	6	-
9	N.04-00-168	PREFORMADA PARA MENSAJERO 0000127 AWA	-	2
10	N.04-00-169	PREFORMADA PARA MENSAJERO 052 AWA	2	-
11	N.04-00-635	AISLADOR DE POLIÉTILENO, TIPO SUSPENSIÓN, 35KV	6	6
12	N.04-00-835	AISLADOR POLIMÉRICO TIPO ESPIGA CON GRAPA, 35KV	2	2
13	N.04-00-835	MÉNSULA PARA REMATE 15 - 35 KV	2	2
14	N.04-00-835	GRILLETE CON PASADOR	6	6
15	N.04-00-835	HORQUILLA GUARDACABO	6	6



Postes de 12m (cara B):

- Ⓐ Hueco 12
- Ⓑ Hueco 15
- Ⓒ Ubicado a 8" del hueco 15



Puesta a tierra:
NC-CT-06
NC-CT-07

Postes de 14 m (cara B)
NC-PC-14-07:

- Ⓐ Hueco 24
- Ⓑ Hueco 26
- Ⓒ Hueco 27



Cable Protegido Sistema Trifásico Doble Remate (180°) para 13.8 kV en Alta Contaminación

NORMAS DE CONSTRUCCIÓN AÉREA

NC-CP-13C-180-AC-1/0
NC-CP-13C-180-AC-477

FECHA APROB.: AGO-14	PREPARADO POR: A.A.G.F.
VERSIÓN: 4.0	PÁG.: 14-94

UNIDADES DE PROPIEDAD		
CÓDIGO UP	POSTE	CALIBRE
UP1	PRFV12, C14/16	1/0 AWG
UP2	PRFV12, C14/16	477 KCM

LISTA DE MATERIALES				
ID	CÓDIGO	DESCRIPCIÓN	UP1	UP2
1	N.01-00-972	PLATINA PARA AISLADOR TIPO ESPIGA	2	2
2	N.01-00-974	PERNO TIPO MÁQUINA 5/8" X 3"	2	2
3	N.01-03-010	ARANDELA CUADRADA CURVA 3/16" X 2 1/4" X 2 1/4"	3	3
4	N.01-06-136	PERNO OJO OVALADO 5/8" X 12"	1	1
5	N.01-06-416	PERNO TIPO MÁQUINA GALV 5/8" X 12"	2	2
6	N.01-07-104	CONTRATUERCA GALV 5/8" CUADRADA P/PERNO	3	3
7	N.01-07-205	TUERCA GALV OJO 5/8" REMATE CAMPANA	1	1
8	N.04-00-021	ESPIGA GALVANIZADA PARA MÉNSULA	6	6
9	N.04-00-120	GRAPA DE REMATE PARA MENSAJERO	2	2
10	N.04-00-166	PREFORMADA PARA CABLE FORRADO 477 KCM, 35 kV	-	6
11	N.04-00-168	PREFORMADA PARA MENSAJERO 0000127 AWA	-	6
12	N.04-00-169	PREFORMADA PARA MENSAJERO 052 AWA	2	-
13	N.04-00-170	PREFORMADA PARA CABLE FORRADO 1/0 AWG, 35 kV	6	-
14	N.04-00-350	AISLADOR DE POLIETILENO, TIPO SUSPENSIÓN, 35 kV	6	6
15	N.04-00-635	AISLADOR POLIMÉRICO TIPO ESPIGA CON GRAPA, 35 kV	6	6
16	N.04-00-840	MÉNSULA PARA REMATE 15 - 35 kV	2	2
17	N.04-00-965	GRILLETE CON PASADOR	6	6
18	N.04-00-970	HORQUILLA GUARDACABO	6	6



Cable Protegido Sistema Trifásico Doble Remate (180°) para 13.8 kV en Alta Contaminación

NORMAS DE CONSTRUCCIÓN AÉREA

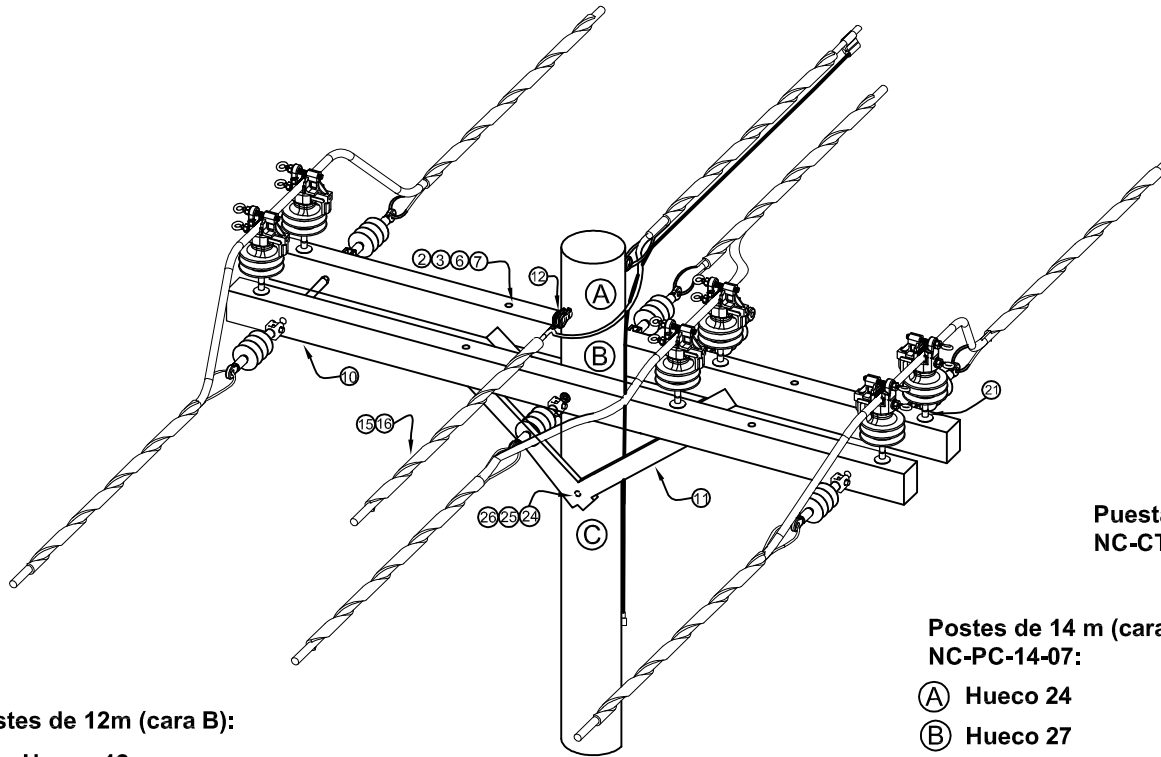
**NC-CP-13C-180-AC-1/0
NC-CP-13C-180-AC-477**

FECHA APROB.:
AGO-14

PREPARADO POR:
A.A.G.F.

VERSIÓN:
4.0

PÁG.:
14-95



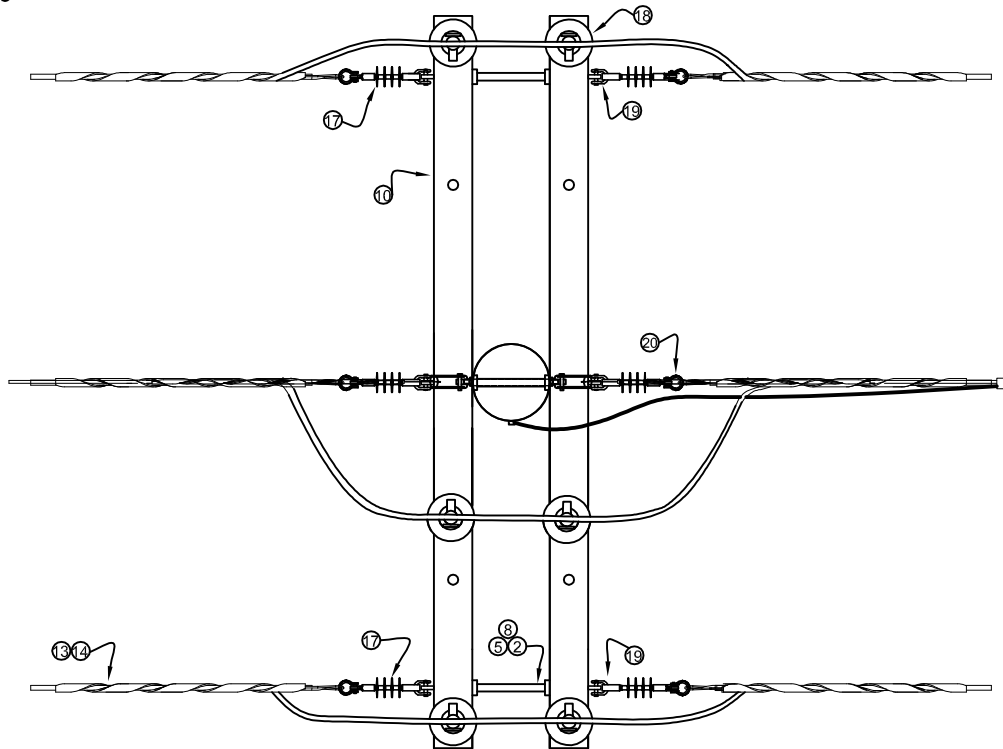
Puesta a tierra:
NC-CT-06

Postes de 12m (cara B):

- Ⓐ Hueco 12
- Ⓑ Hueco 14
- Ⓒ Hueco 16

Postes de 14 m (cara B)
NC-PC-14-07:

- Ⓐ Hueco 24
- Ⓑ Hueco 27
- Ⓒ Opción de abrazadera o perno máquina



UNIDADES DE PROPIEDAD		
CÓDIGO UP	POSTE	CALIBRE
UP1	PRFV12, C14/16	1/0 AWG
UP2	PRFV12, C14/16	477 KCM

LISTA DE MATERIALES				
ID	CÓDIGO	DESCRIPCIÓN	UP1	UP2
1	N.01-03-010	ARANDELA CUADRADA CURVA 3/16" X 2 1/4" X 2 1/4"	2	2
2	N.01-03-020	ARANDELA CUADRADA PLANA 3/16" X 2 1/4" X 2 1/4"	10	10
3	N.01-03-130	ARANDELA REDONDA PLANA 1 3/8" X 9/16"	4	4
4	N.01-06-136	PERNO DE OJO OVALADO 5/8" X 12"	1	1
5	N.01-06-220	PERNO DOBLE ROSCA DE 5/8" X 20"	3	3
6	N.01-06-906	PERNO TIPO CARRUAJE 1/2" X 6"	4	4
7	N.01-07-102	CONTRATUERCA GALV 1/2" CUADRADA P/PERNO	4	4
8	N.01-07-104	CONTRATUERCA GALV 5/8" CUADRADA P/PERNO	7	7
9	N.01-07-205	TUERCA GALV OJO 5/8" REMATE CAMPANA	7	7
10	N.01-09-008	CRUCETA MADERA 3 3/4" X 4 3/4" X 8"	2	2
11	N.01-09-118	PUNTAL MADERA ALCANCE 60" CAIDA 18"	4	4
12	N.04-00-120	GRAPA DE REMATE PARA MENSAJERO	2	2
13	N.04-00-165	PREFORMADA PARA CABLE FORRADO 477 KCM, 15 KV	-	6
14	N.04-00-167	PREFORMADA PARA CABLE FORRADO 1/0 AWG, 15 KV	6	-
15	N.04-00-168	PREFORMADA PARA MENSAJERO 0000127 AWA	-	2
16	N.04-00-169	PREFORMADA PARA MENSAJERO 052 AWA	2	-
17	N.04-00-350	AISLADOR DE POLIÉTILENO, TIPO SUSPENSIÓN, 35KV	8	8
18	N.04-00-635	AISLADOR POLIMÉRICO TIPO ESPIGA CON GRAPA, 35KV	6	6
19	N.04-00-965	GRILLETE CON PASADOR	8	8
20	N.04-00-970	HORQUILLA GUARDACABO	8	8
21	N.04-06-260	ESPIGA GALV 5/8" X 6" X 1" P/CRUCETA MADERA	6	6

ALTERNATIVA CON ABRAZADERA				
ID	CÓDIGO	DESCRIPCIÓN	UP1	UP2
22	N.01-05-008	ABRAZADERA DOBLE 1/4" X 1 1/2" x 8"	1	1
23	N.01-06-906	PERNO TIPO CARRUAJE 1/2" x 6"	2	2

ALTERNATIVA CON PERNO MÁQUINA				
ID	CÓDIGO	DESCRIPCIÓN	UP1	UP2
24	N.01-03-010	ARANDELA CUADRADA CURVA 3/16" x 2 1/4" x 2 1/4"	1	1
25	N.01-06-906	PERNO TIPO MÁQUINA 5/8" x 12"	1	1
26	N.01-07-104	CONTRATUERCA GALV 5/8" CUADRADA P/PERNO	1	1

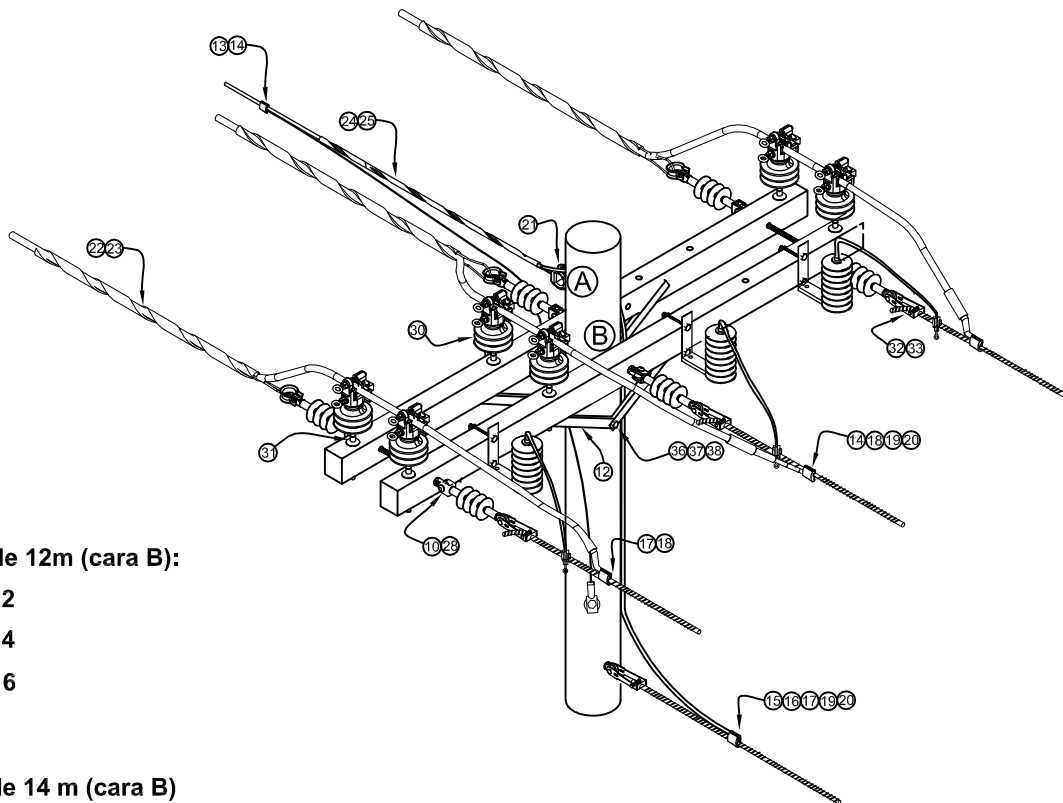


Cable Protegido Sistema Trifásico Doble Remate con Cruceta (180°) para 13.8 kV en Alta Contaminación

**NC-CP-13C-180C-AC-1/0
NC-CP-13C-180C-AC-477**

FECHA APROB.: AGO-14	PREPARADO POR: A.A.G.F.
VERSIÓN: 4.0	PÁG.: 14-97

NORMAS DE CONSTRUCCIÓN AÉREA



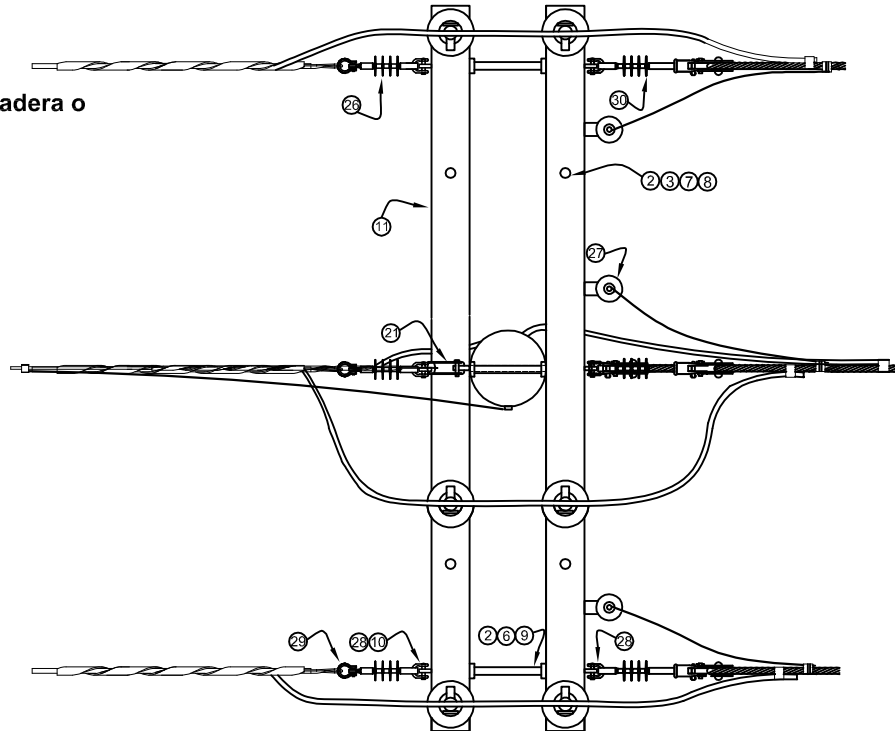
Postes de 12m (cara B):

- (A) Hueco 12
- (B) Hueco 14
- (C) Hueco 16

Postes de 14 m (cara B)
NC-PC-14-07:

- (A) Hueco 24
- (B) Hueco 26
- (C) Opción de abrazadera o perno máquina

Puesta a tierra:
NC-CT-06
NC-CT-08



UNIDADES DE PROPIEDAD		
CÓDIGO UP	POSTE	CALIBRE
UP1	PRFV12, C14/16	1/0 AWG
UP2	PRFV12, C14/16	477 KCM

LISTA DE MATERIALES				
ID	CÓDIGO	DESCRIPCIÓN	UP1	UP2
1	N.01-03-010	ARANDELA CUADRADA CURVA 3/16" X 2 1/4" X 2 1/4"	2	2
2	N.01-03-020	ARANDELA CUADRADA PLANA 3/16" X 2 1/4" X 2 1/4"	10	10
3	N.01-03-130	ARANDELA REDONDA PLANA 1 3/8" X 9/16"	4	4
4	N.01-05-301	SOPORTE DE ACERO GALV. PARA MONTAJE EN CRUCETA	3	3
5	N.01-06-136	PERNO DE OJO OVALADO 5/8" X 12"	1	1
6	N.01-06-220	PERNO DOBLE ROSCA 5/8" X 20"	3	3
7	N.01-06-906	PERNO TIPO CARRUAJE 1/2" X 6"	4	4
8	N.01-07-102	CONTRATUERCA GALV 1/2" CUADRADA P/PERNO	4	4
9	N.01-07-104	CONTRATUERCA GALV. 5/8" CUADRADA P/PERNO	7	7
10	N.01-07-205	TUERCA GALV OJO 5/8" REMATE CAMPANA	6	6
11	N.01-09-008	CRUCETA DE MADERA 3 3/4" X 4 3/4" X 8"	2	2
12	N.01-09-118	PUNTAL MADERA ALCANCE 60" CAIDA 18"	4	4
13	N.02-07-210	PARARRAYO POLIMÉRICO DE DISTRIBUCIÓN (HEAVY DUTY) TIPO VÁLVULA 10 KV, SIN SOPORTE DE MONTAJE	3	3
14	N.03-06-110	CONECTOR TIPO CUÑA 1/0-1/0 ALUM/ALUM	3	-
15	N.03-06-115	CONECTOR CUÑA. 266-2 AWG AI	3	-
16	N.03-06-121	CONECTOR TIPO CUÑA 1/0 - MENSAJERO (NEUTRO) 1/0AWG	1	-
17	N.03-06-138	CONECTOR TIPO CUÑA, # 266 KCM, ACSR, AI	-	1
18	N.03-06-139	CONECTOR TIPO CUÑA # 477 KCM AL DERIVACIÓN # 266 AL	-	3
19	N.03-09-140	CARTUCHO P/EXTRAER CONECTOR CUÑA 477-477 AZUL	4	4
20	N.03-09-141	CARTUCHO P/INSTALAR CONECTOR CUÑA 477-477 AMARILLO	-	3
21	N.04-00-120	GRAPA DE REMATE PARA MENSAJERO	1	1
22	N.04-00-165	PREFORMADA PARA CABLE FORRADO 477 KCM, 15 kV	-	3
23	N.04-00-167	PREFORMADA PARA CABLE FORRADO 1/0 AWG, 15 kV	6	-
24	N.04-00-168	PREFORMADA PARA MENSAJERO 0000127 AWA	-	1
25	N.04-00-169	PREFORMADA PARA MENSAJERO 052 AWA	1	-
26	N.04-00-350	AISLADOR DE POLIETILENO, TIPO SUSPENSIÓN, 35 kV	3	3
27	N.04-00-635	AISLADOR POLIMÉRICO TIPO ESPIGA CON GRAPA, 35 kV	6	6
28	N.04-00-965	GRILLETE CON PASADOR	6	6
29	N.04-00-970	HORQUILLA GUARDACABO	3	3
30	N.04-03-140	AISLADOR POLIMÉRICO DE SUSPENSIÓN, 34.5 kV	3	3
31	N.04-06-260	ESPIGA GALV 5/8" X 6" X 1" P/CRUCETA MADERA	6	6
32	N.04-09-120	GRAPA TENSIÓN RECTA 266-477 KCM AL 2 PERNOS ASD45	-	3
33	N.04-09-247	GRAPA TENSIÓN T/PISTOLA 6-3/0 ACSR 8000 LBS C/BOLA	3	-

ALTERNATIVA CON ABRAZADERA				
ID	CÓDIGO	DESCRIPCIÓN	UP1	UP2
34	N.01-05-008	ABRAZADERA DOBLE 1/4" X 1 1/2" x 8"	1	1
35	N.01-06-906	PERNO TIPO CARRUAJE 1/2" x 6"	2	2

ALTERNATIVA CON PERNO MÁQUINA				
ID	CÓDIGO	DESCRIPCIÓN	UP1	UP2
36	N.01-03-010	ARANDELA CUADRADA CURVA 3/16" x 2 1/4" x 2 1/4"	1	1
37	N.01-06-906	PERNO TIPO MÁQUINA 5/8" x 12"	1	1
38	N.01-07-104	CONTRATUERCA GALV 5/8" CUADRADA P/PERNO	1	1

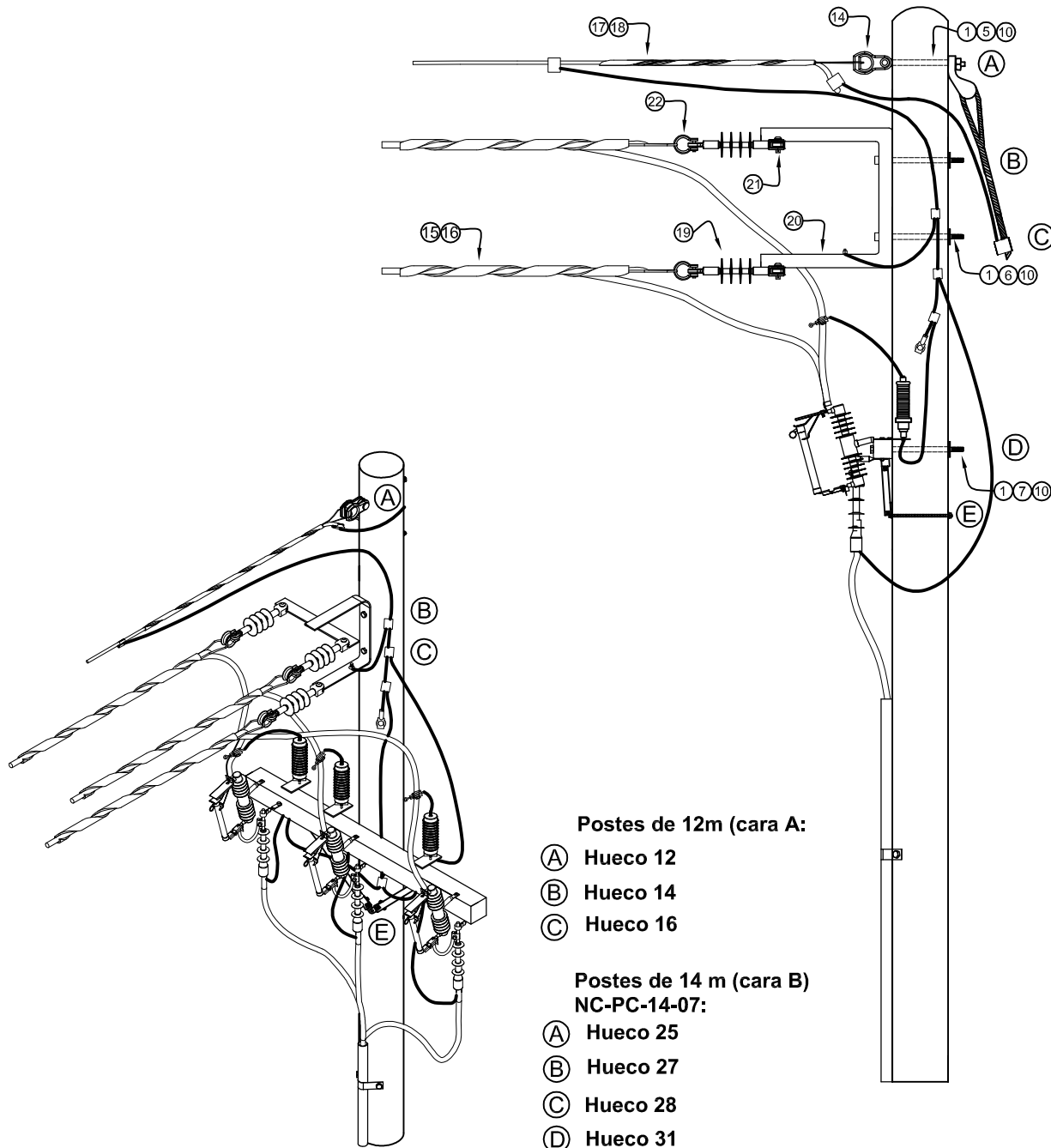


Cable Protegido Sistema Trifásico Transición a Desnudo (180°) para 13.8 kV en Alta Contaminación

**NC-CP-13C-TD-AC-1/0
NC-CP-13C-TD-AC-477**

FECHA APROB.: AGO-14	PREPARADO POR: A.A.G.F.
VERSIÓN: 4.0	PÁG.: 14-99

NORMAS DE CONSTRUCCIÓN AÉREA



Postes de 12m (cara A:

- (A) Hueco 12
- (B) Hueco 14
- (C) Hueco 16

Postes de 14 m (cara B)
NC-PC-14-07:

- (A) Hueco 25
- (B) Hueco 27
- (C) Hueco 28
- (D) Hueco 31
- (E) Opción de abrazadera o perno máquina

Puesta a tierra:

- NC-CT-06
- NC-CT-07
- NC-CT-08

UNIDADES DE PROPIEDAD		
CÓDIGO UP	POSTE	CALIBRE
UP1	PRFV12, C14/16	1/0 AWG
UP2	PRFV12, C14/16	477 KCM

LISTA DE MATERIALES				
ID	CÓDIGO	DESCRIPCIÓN	UP1	UP2
1	N.01-03-010	ARANDELAS CUADRADAS CURVAS 3/16" X 2 1/4" X 2 1/4"	5	5
2	N.01-03-020	ARANDELA CUADRADA PLANA 3/16" X 2 1/4" X 2 1/4"	1	1
3	N.01-03-130	ARANDELA REDONDA PLANA 1 3/8" X 9/16"	2	2
4	N.01-05-301	SOPORTE DE ACERO GALV. PARA MONTAJE EN CRUCETA	3	3
5	N.01-06-136	PERNO DE OJO OVALADO 5/8" X 12"	1	1
6	N.01-06-416	PERNO TIPO MAQUINA GALV 5/8" X 12"	2	2
7	N.01-06-417	PERNO TIPO MAQUINA GALV 5/8" X 14"	1	1
8	N.01-06-906	PERNO TIPO CARRUAJE 1/2" X 6"	2	2
9	N.01-07-102	CONTRATUERCA GALV 1/2" CUADRADA P/PERNO	2	2
10	N.01-07-104	CONTRATUERCA GALV 5/8" CUADRADA P/PERNO	4	4
11	N.01-09-008	CRUCETA MADERA 3 3/4" X 4 3/4" X 8'	1	1
12	N.01-09-118	PUNTAL MADERA ALCANCE 60" CAIDA 18"	2	2
13	N.02-07-211	PARARRAYO POLIMÉRICO DE DISTRIBUCIÓN (RISER POLE) TIPO VÁLVULA 10 KV, SIN SOPORTE DE MONTAJE	3	3
14	N.04-00-120	GRAPA DE REMATE PARA MENSAJERO	1	1
15	N.04-00-165	PREFORMADA PARA CABLE FORRADO 477 KCM, 15 kV	-	3
16	N.04-00-167	PREFORMADA PARA CABLE FORRADO 1/0 AWG, 15 kV	3	-
17	N.04-00-168	PREFORMADA PARA MENSAJERO 0000127 AWA	-	1
18	N.04-00-169	PREFORMADA PARA MENSAJERO 052 AWA	1	-
19	N.04-00-350	AISLADOR DE POLIETILENO, TIPO SUSPENSIÓN, 35 kV	3	3
20	N.04-00-840	MÉNSULA PARA REMATE 15 - 35 kV	1	1
21	N.04-00-965	GRILLETE CON PASADOR	3	3
22	N.04-00-970	HORQUILLA GUARDACABO	3	3

ALTERNATIVA CON ABRAZADERA				
ID	CÓDIGO	DESCRIPCIÓN	UP1	UP2
23	N.01-05-008	ABRAZADERA DOBLE 1/4" X 1 1/2" x 8"	1	1
24	N.01-06-906	PERNO TIPO CARRUAJE 1/2" x 6"	2	2

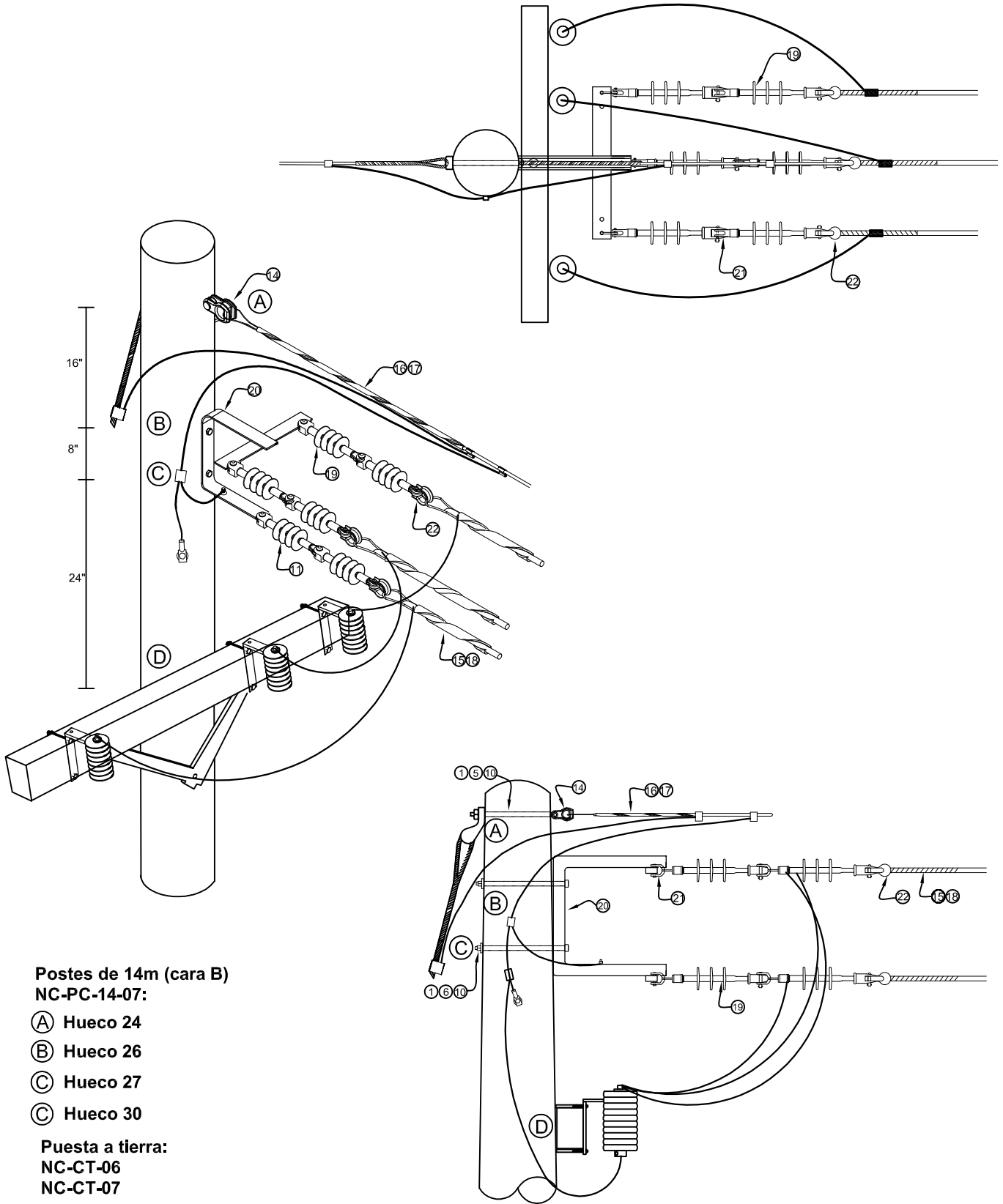
ALTERNATIVA CON PERNO MÁQUINA				
ID	CÓDIGO	DESCRIPCIÓN	UP1	UP2
25	N.01-03-010	ARANDELA CUADRADA CURVA 3/16" x 2 1/4" x 2 1/4"	1	1
26	N.01-06-906	PERNO TIPO MÁQUINA 5/8" x 12"	1	1
27	N.01-07-104	CONTRATUERCA GALV 5/8" CUADRADA P/PERNO	1	1



Cable Protegido Sistema Trifásico Transición Aéreo a Subterráneo para 13.8 kV en Alta Contaminación

NORMAS DE CONSTRUCCIÓN AÉREA

NC-CP-13C-TS-AC-1/0	
NC-CP-13C-TS-AC-477	
FECHA APROB.: AGO-14	PREPARADO POR: A.A.G.F.
VERSIÓN: 4.0	PÁG.: 14-101



Postes de 14m (cara B)
 NC-PC-14-07:

- (A) Hueco 24
- (B) Hueco 26
- (C) Hueco 27
- (C) Hueco 30

Puesta a tierra:
 NC-CT-06
 NC-CT-07



Cable Protegido Sistema Trifásico Remate Sencillo para 34.5 kV en Alta Contaminación

**NC-CP-34C-00-AC-1/0
 NC-CP-34C-00-AC-477**

FECHA APROB.: AGO-14	PREPARADO POR: A.A.G.F.
VERSIÓN: 4.0	PÁG.: 14-102

UNIDADES DE PROPIEDAD		
CÓDIGO UP	POSTE	CALIBRE
UP1	PRFV12, C12/14/16	1/0 AWG
UP2	PRFV12, C12/14/16	477 KCM

LISTA DE MATERIALES				
ID	CÓDIGO	DESCRIPCIÓN	UP1	UP2
1	N.01-03-010	ARANDELA CUADRADA CURVA 3/16" X 2 1/4" X 2 1/4"	5	5
2	N.01-03-020	ARANDELA CUADRADA PLANA 3/16" X 2 1/4" X 2 1/4"	1	1
3	N.01-03-130	ARANDELA REDONDA PLANA 1 3/8" X 9/16"	2	2
4	N.01-05-301	SOPORTE DE ACERO GALV. PARA MONTAJE EN CRUCETA	3	3
5	N.01-06-136	PERNO DE OJO OVALADO 5/8" X 12"	1	1
6	N.01-06-416	PERNO TIPO MAQUINA GALV 5/8" X 12"	2	2
7	N.01-06-417	PERNO TIPO MAQUINA GALV 5/8" X 14"	1	1
8	N.01-06-906	PERNO TIPO CARRUAJE 1/2" X 6"	2	2
9	N.01-07-102	CONTRATUERCA GALV 1/2" CUADRADA P/PERNO	2	2
10	N.01-07-104	CONTRATUERCA GALV 5/8" CUADRADA P/PERNO	4	4
11	N.01-09-108	CRUCETA FIBRA VIDRIO 8" P/TANGENTE	1	1
12	N.01-09-218	PUNTAL FIBRA VIDRIO ALCANCE 60 CAIDA 18	2	2
13	N.02-07-227	PARARRAYO POLIMÉRICO DE DISTRIBUCIÓN (HEAVY DUTY) TIPO VÁLVULA DE 27 KV SIN SOPORTE DE MONTAJE	3	3
14	N.04-00-120	GRAPA DE REMATE PARA MENSAJERO	1	1
15	N.04-00-166	PREFORMADA PARA CABLE FORRADO 477 KCM, 35 KV	-	3
16	N.04-00-168	PREFORMADA PARA MENSAJERO 0000127 AWA	-	1
17	N.04-00-169	PREFORMADA PARA MENSAJERO 052 AWA	1	-
18	N.04-00-170	PREFORMADA PARA CABLE FORRADO 1/0 AWG,35KV	3	-
19	N.04-00-350	AISLADOR DE POLIETILENO, TIPO SUSPENSIÓN, 35KV	6	6
20	N.04-00-840	MÉNSULA PARA REMATE 15 - 35 KV	1	1
21	N.04-00-965	GRILLETE CON PASADOR	6	6
22	N.04-00-970	HORQUILLA GUARDACABO	6	6

ALTERNATIVA CON ABRAZADERA				
ID	CÓDIGO	DESCRIPCIÓN	UP1	UP2
23	N.01-05-008	ABRAZADERA DOBLE 1/4" X 1 1/2" x 8"	1	1
24	N.01-06-906	PERNO TIPO CARRUAJE 1/2" x 6"	2	2

ALTERNATIVA CON PERNO MÁQUINA				
ID	CÓDIGO	DESCRIPCIÓN	UP1	UP2
25	N.01-03-010	ARANDELA CUADRADA CURVA 3/16" x 2 1/4" x 2 1/4"	1	1
26	N.01-06-906	PERNO TIPO MÁQUINA 5/8" x 12"	1	1
27	N.01-07-104	CONTRATUERCA GALV 5/8" CUADRADA P/PERNO	1	1

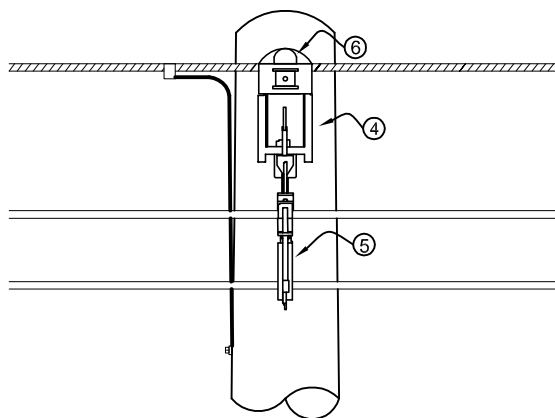


Cable Protegido Sistema Trifásico Remate Sencillo para 34.5 kV en Alta Contaminación

NORMAS DE CONSTRUCCIÓN AÉREA

**NC-CP-34C-00-AC-1/0
NC-CP-34C-00-AC-477**

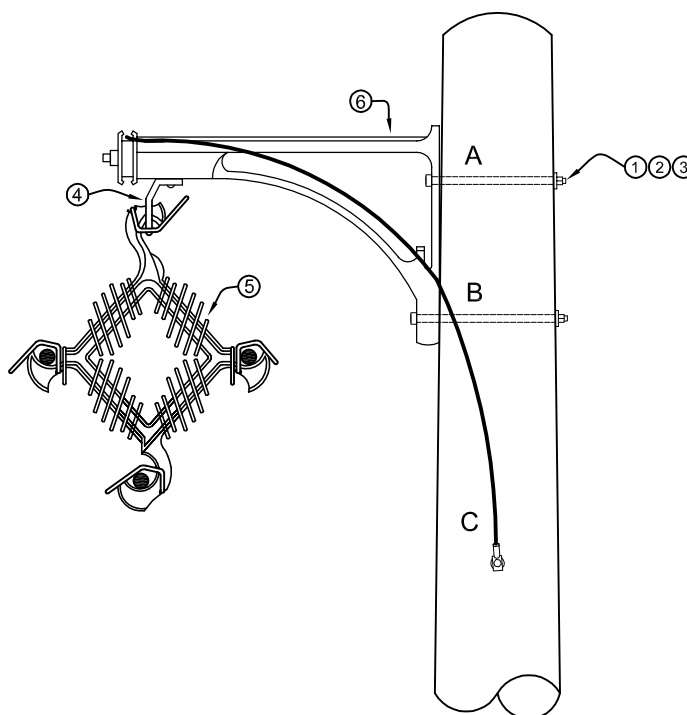
FECHA APROB.: AGO-14	PREPARADO POR: A.A.G.F.
VERSIÓN: 4.0	PÁG.: 14-103



Postes de 14 m (cara A)
NC-PC-14-07. :

- Ⓐ Hueco 1
- Ⓑ Hueco 2

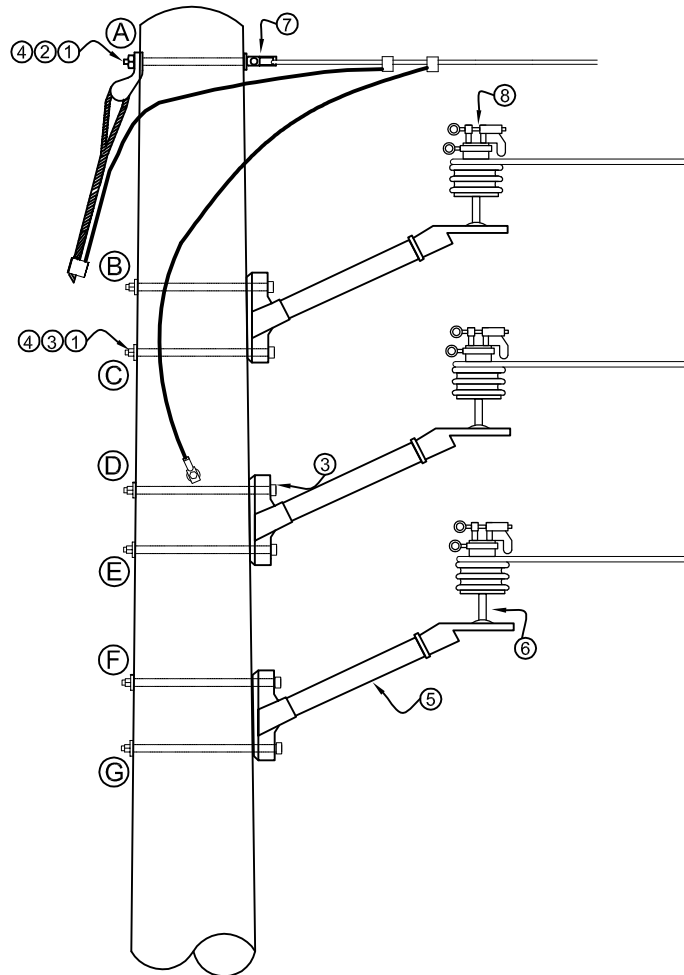
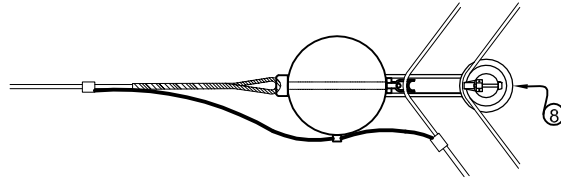
Puesta a tierra:
NC-CT-06
NC-CT-07



NOTA: ESTA CONFIGURACIÓN APLICA PARA
VANOS MENORES DE 55 m.

UNIDADES DE PROPIEDAD		
CÓDIGO UP	POSTE	CALIBRE
UP1	PRFV12, C14/16	1/0 AWG
UP2	PRFV12, C14/16	477 KCM

LISTA DE MATERIALES				
ID	CÓDIGO	DESCRIPCIÓN	UP1	UP2
1	N.01-03-010	ARANDELA CUADRADA CURVA 3/16" X 2 1/4" X 21/4"	2	3
2	N.01-06-416	PERNO TIPO MAQUINA 5/8" X 12"	2	2
3	N.01-07-104	CONTRATUERCA GALV. 5/8" CUADRADA P/PERNO	2	2
4	N.04-00-210	ESTRIBO PARA MÉNSULA DE ALINEACIÓN	1	1
5	N.04-00-720	ESPACIADOR TRIANGULAR, 25-46KV RTL-GO95	1	1
6	N.04-00-825	MÉNSULA DE ALINEACIÓN, HASTA 46 kV	1	1



Postes de 14 m (cara A)
NC-PC-14-07. :

- (A) Hueco 2 (E) Hueco 9
- (B) Hueco 5 (F) Hueco 11
- (C) Hueco 6 (G) Hueco 12
- (D) Hueco 8

Puesta a tierra:
NC-CT-06
NC-CT-07



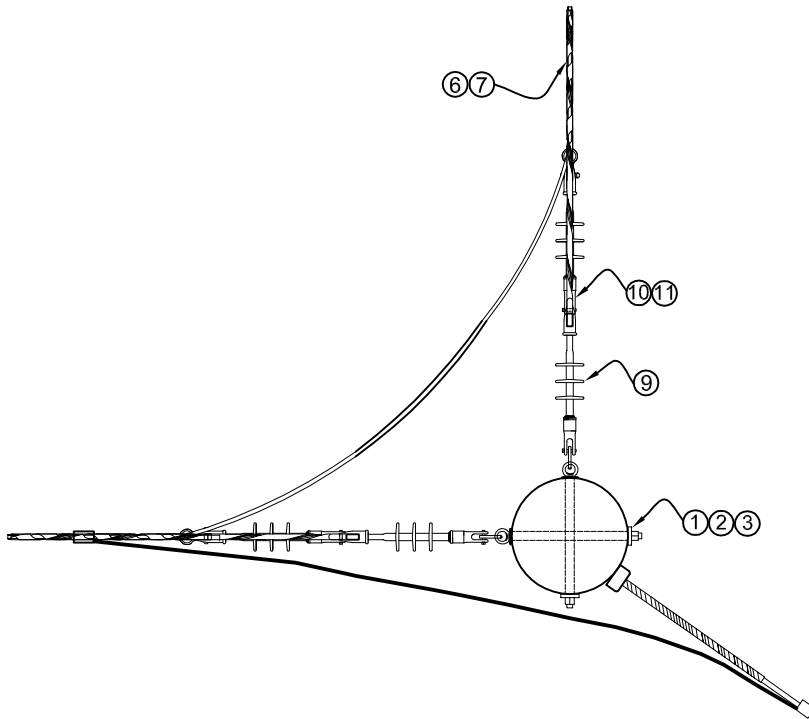
**Cable Protegido Sistema Trifásico Ángulo
6° A 30° para 34.5 kV en Alta Contaminación**

**NC-CP-34C-30-AC-1/0
NC-CP-34C-30-AC-477**

FECHA APROB.: AGO-14	PREPARADO POR: A.A.G.F.
VERSIÓN: 4.0	PÁG.: 14-106

UNIDADES DE PROPIEDAD		
CÓDIGO UP	POSTE	CALIBRE
UP1	C14/C16	1/0 AWG
UP2	C14/C16	477 KCM

LISTA DE MATERIALES				
ID	CÓDIGO	DESCRIPCIÓN	UP1	UP2
1	N.01-03-010	ARANDELA CUADRADA CURVA 3/16" X 2 1/4" X 2 1/4"	8	8
2	N.01-06-136	PERNO DE OJO OVALADO 5/8" X 12"	1	1
3	N.01-06-416	PERNO TIPO MÁQUINA 5/8" X 12"	6	6
4	N.01-07-104	CONTRATUERCA GALV. 5/8" CUADRADA P/PERNO	7	7
5	N.01-09-112	BRAZO DE POLIÉSTER REFORZADO DE FIBRA DE VIDRIO PARA ESPIGA EN ZONA DE ALTA CONTAMINACIÓN, 35-46 kV	3	3
6	N.04-00-021	ESPIGA GALVANIZADA PARA MÉNSULA	3	3
7	N.04-00-122	GRAPA PARA DESVÍO INTERNO DE MENSAJERO	1	1
8	N.04-00-635	AISLADOR POLIMÉRICO TIPO ESPIGA CON GRAPA, 35 kV	3	3



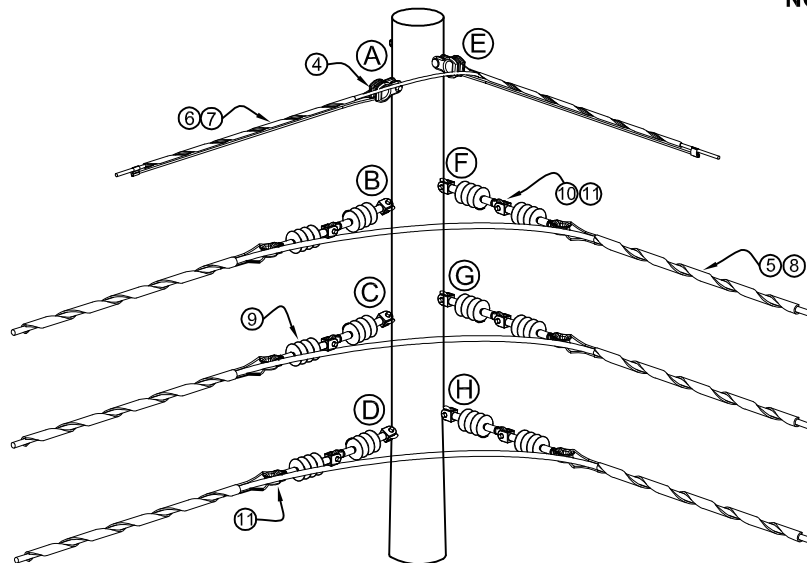
Postes de 14 m (cara A)
NC-PC-14-07:

- Ⓐ Hueco 1
- Ⓑ Hueco 4
- Ⓒ Hueco 7
- Ⓓ Hueco 10

Postes de 14 m (cara B)
NC-PC-14-07:

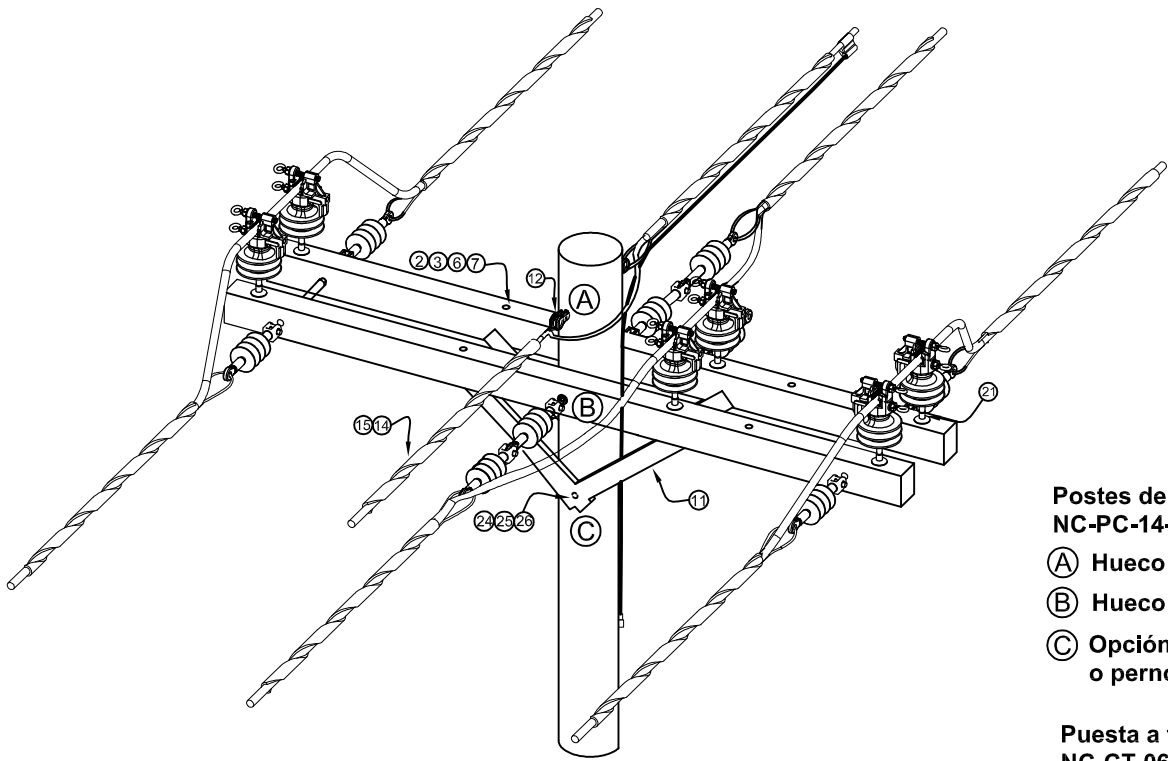
- Ⓔ Hueco 24
- Ⓕ Hueco 27
- Ⓖ Hueco 30
- Ⓗ Hueco 33

Puesta a tierra:
NC-CT-06



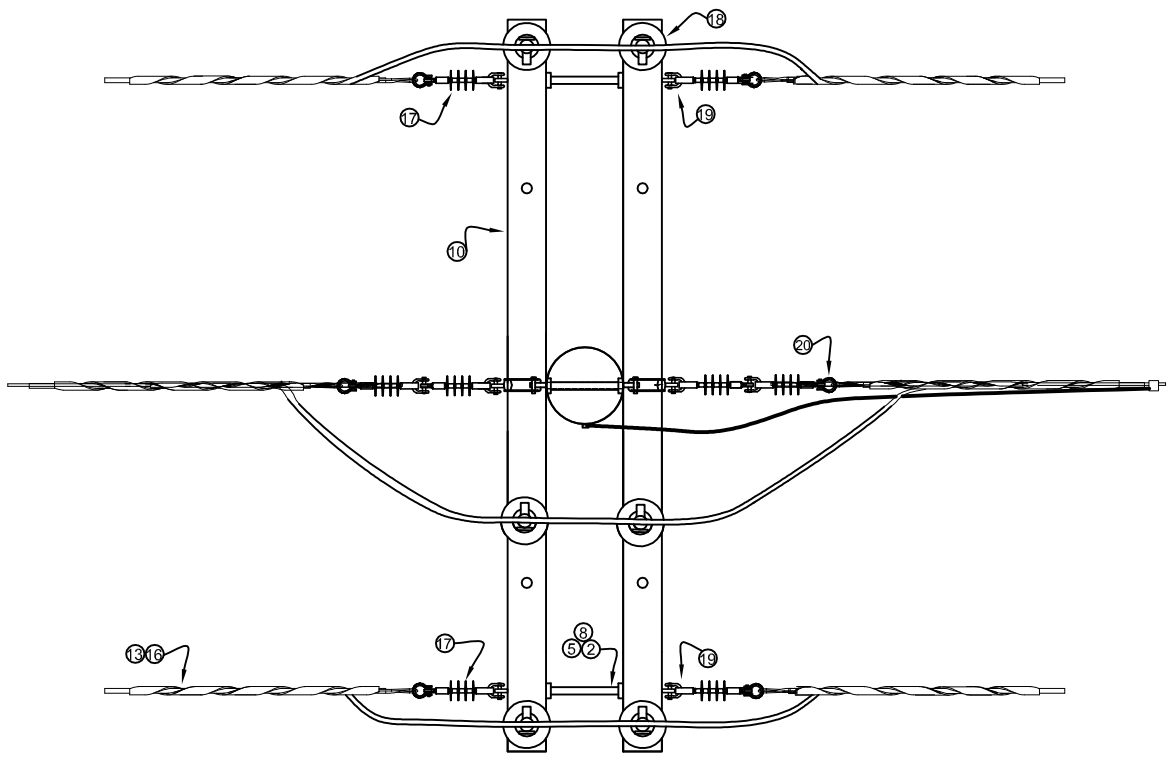
UNIDADES DE PROPIEDAD		
CÓDIGO UP	POSTE	CALIBRE
UP1	PRFV12, C14/16	1/0 AWG
UP2	PRFV12, C14/16	477 KCM

LISTA DE MATERIALES				
ID	CÓDIGO	DESCRIPCIÓN	UP1	UP2
1	N.01-03-010	ARANDELA CUADRADA CURVA 3/16" X 2 1/4" X 2 1/4"	16	16
2	N.01-06-136	PERNO DE OJO OVALADO 5/8" X 12"	8	8
3	N.01-07-104	CONTRATUERCA GALV 5/8" CUADRADA P/PERNO	8	8
4	N.04-00-120	GRAPA DE REMATE PARA MENSAJERO	2	2
5	N.04-00-166	PREFORMADA PARA CABLE FORRADO 477 KCM, 35 kV	-	6
6	N.04-00-168	PREFORMADA PARA MENSAJERO 0000127 AWA	-	2
7	N.04-00-169	PREFORMADA PARA MENSAJERO 052 AWA	2	-
8	N.04-00-170	PREFORMADA PARA CABLE FORRADO 1/0 AWG, 35 kV	6	-
9	N.04-00-350	AISLADOR DE POLIETILENO, TIPO SUSPENSIÓN, 35KV	12	12
10	N.04-00-965	GRILLETE CON PASADOR	12	12
11	N.04-00-970	HORQUILLA GUARDACABO	12	12



Postes de 14m (cara B)
 NC-PC-14-07:
 (A) Hueco 25
 (B) Hueco 29
 (C) Opción de abrazadera
 o perno máquina

 Puesta a tierra:
 NC-CT-06



UNIDADES DE PROPIEDAD		
CÓDIGO UP	POSTE	CALIBRE
UP1	PRFV12, C14/16	1/0 AWG
UP2	PRFV12, C14/16	477 KCM

LISTA DE MATERIALES				
ID	CÓDIGO	DESCRIPCIÓN	UP1	UP2
1	N.01-03-010	ARANDELA CUADRADA CURVA 3/16" X 2 1/4" X 2 1/4"	2	2
2	N.01-03-020	ARANDELA CUADRADA PLANA 3/16" X 2 1/4" X 2 1/4"	10	10
3	N.01-03-130	ARANDELA REDONDA PLANA 1 3/8" X 9/16"	4	4
4	N.01-06-136	PERNO DE OJO OVALADO 5/8" X 12"	1	1
5	N.01-06-220	PERNO DOBLE ROSCA DE 5/8" X 20"	3	3
6	N.01-06-906	PERNO TIPO CARRUAJE 1/2" X 6"	4	4
7	N.01-07-102	CONTRATUERCA GALV 1/2" CUADRADA P/PERNO	4	4
8	N.01-07-104	CONTRATUERCA GALV 5/8" CUADRADA P/PERNO	7	7
9	N.01-07-205	TUERCA GALV OJO 5/8" REMATE CAMPANA	6	6
10	N.01-09-108	CRUCETA FIBRA VIDRIO 8" P/TANGENTE	2	2
11	N.01-09-218	PUNTAL FIBRA VIDRIO ALCANCE 60 CAIDA 18	4	4
12	N.04-00-120	GRAPA DE REMATE PARA MENSAJERO	2	2
13	N.04-00-166	PREFORMADA PARA CABLE FORRADO 477 KCM, 35 KV	-	6
14	N.04-00-168	PREFORMADA PARA MENSAJERO 0000127 AWA	-	2
15	N.04-00-169	PREFORMADA PARA MENSAJERO 052 AWA	2	-
16	N.04-00-170	PREFORMADA PARA CABLE FORRADO 1/0 AWG, 35 KV	6	-
17	N.04-00-350	AISLADOR DE POLIÉTILENO, TIPO SUSPENSIÓN, 35KV	8	8
18	N.04-00-635	AISLADOR POLIMÉRICO TIPO ESPIGA CON GRAPA, 35KV	6	6
19	N.04-00-965	GRILLETE CON PASADOR	8	8
20	N.04-00-970	HORQUILLA GUARDACABO	8	8
21	N.04-06-260	ESPIGA GALV 5/8" X 6" X 1" P/CRUCETA MADERA	6	6

ALTERNATIVA CON ABRAZADERA				
ID	CÓDIGO	DESCRIPCIÓN	UP1	UP2
22	N.01-05-008	ABRAZADERA DOBLE 1/4" X 1 1/2" x 8"	2	2
23	N.01-06-906	PERNO TIPO CARRUAJE 1/2" x 6"	4	4

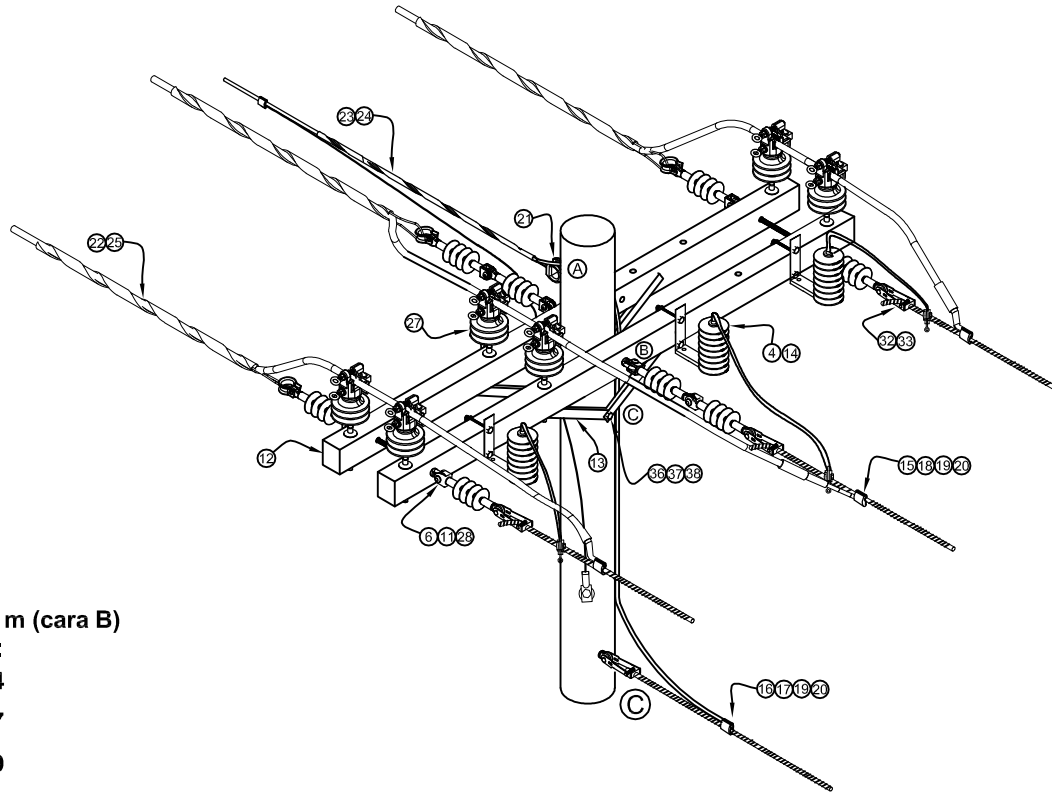
ALTERNATIVA CON PERNO MÁQUINA				
ID	CÓDIGO	DESCRIPCIÓN	UP1	UP2
24	N.01-03-010	ARANDELA CUADRADA CURVA 3/16" x 2 1/4" x 2 1/4"	1	1
25	N.01-06-906	PERNO TIPO MÁQUINA 5/8" x 12"	1	1
26	N.01-07-104	CONTRATUERCA GALV 5/8" CUADRADA P/PERNO	1	1



Cable Protegido Sistema Trifásico Doble Remate con Cruceta para 34.5 kV en Alta Contaminación

NC-CP-34C-180C-AC-1/0
NC-CP-34C-180C-AC-477

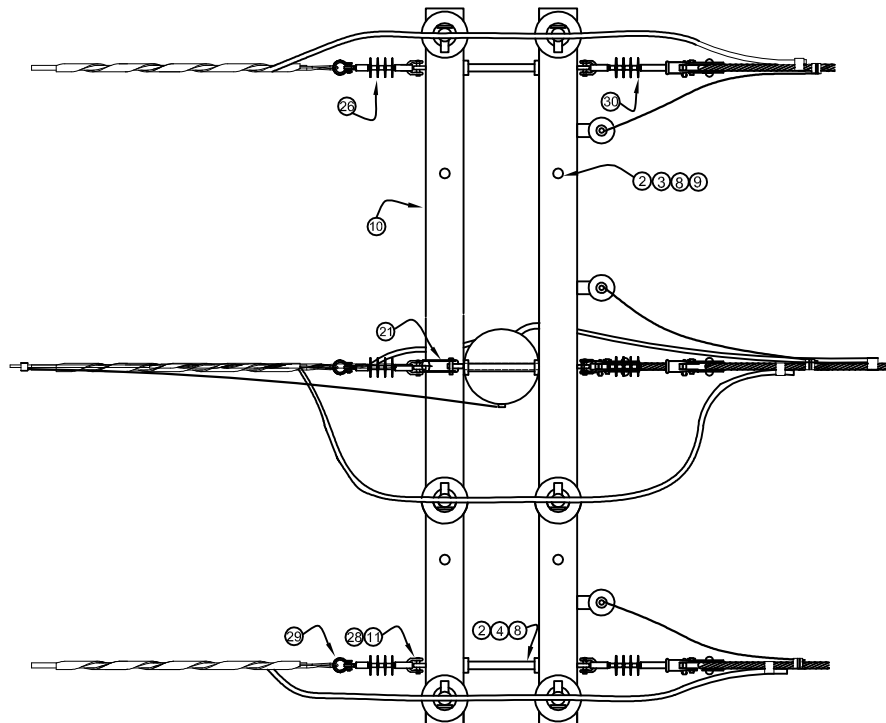
FECHA APROB:	PREPARADO POR:
AGO-14	A.A.G.F.
VERSION:	PAG.:
4.0	14-111



Postes de 14 m (cara B)
NC-PC-14-07:

- (A) Hueco 24
- (B) Hueco 27
- (C) Hueco 29

Puesta a tierra:
NC-CT-05
NC-CT-06
NC-CT-08



UNIDADES DE PROPIEDAD		
CÓDIGO UP	POSTE	CALIBRE
UP1	PRFV12, C14/16	1/0 AWG
UP2	PRFV12, C14/16	477 KCM

LISTA DE MATERIALES				
ID	CÓDIGO	DESCRIPCIÓN	UP1	UP2
1	N.01-03-010	ARANDELA CUADRADA CURVA 3/16" X 2 1/4" X 2 1/4"	3	3
2	N.01-03-020	ARANDELA CUADRADA PLANA 3/16" X 2 1/4" X 2 1/4"	10	10
3	N.01-03-130	ARANDELA REDONDA PLANA 1 3/8" X 9/16"	4	4
4	N.01-05-301	SOPORTE DE ACERO GALV. PARA MONTAJE EN CRUCETA	3	3
5	N.01-06-136	PERNO DE OJO OVALADO 5/8" X 12"	1	1
6	N.01-06-220	PERNO DOBLE ROSCA DE 5/8" X 20"	3	3
7	N.01-06-416	PERNO TIPO MAQUINA GALV 5/8" X 12"	1	1
8	N.01-06-906	PERNO TIPO CARRUAJE 1/2" X 6"	4	4
9	N.01-07-102	CONTRATUERCA GALV 1/2" CUADRADA P/PERNO	4	4
10	N.01-07-104	CONTRATUERCA GALV 5/8" CUADRADA P/PERNO	8	8
11	N.01-07-205	TUERCA GALV OJO 5/8" REMATE CAMPANA	6	6
12	N.01-09-108	CRUCETA FIBRA VIDRIO 8" P/TANGENTE	2	2
13	N.01-09-218	PUNTAL FIBRA VIDRIO ALCANCE 60 CAIDA 18	4	4
14	N.02-07-227	PARARRAYO POLIMÉRICO DE DISTRIBUCIÓN (HEAVY DUTY) TIPO VÁLVULA DE 27 KV SIN SOPORTE DE MONTAJE	3	3
15	N.03-06-110	CONECTOR CUÑA. 1/0-1/0 AWG AL	3	-
16	N.03-06-115	CONECTOR CUÑA. 266-2 AWG AL	1	-
17	N.03-06-139	CONECTOR TIPO CUÑA PRINCIPAL # 477 KCM, AL, DERIVACIÓN # 266 KCM, AL	-	1
18	N.03-06-140	CONECTOR TIPO CUÑA PRINCIPAL # 477 KCM, AL, DERIVACIÓN # 477 KCM, AL	-	3
19	N.03-09-140	CARTUCHO IMPULSOR PLÁSTICO PARA INSTALAR CUÑA CÓDIGO COLOR AZUL	4	-
20	N.03-09-141	CARTUCHO IMPULSOR PLÁSTICO PARA INSTALAR CUÑA CÓDIGO COLOR AMAR	-	4
21	N.04-00-120	GRAPA DE REMATE PARA MENSAJERO	1	1
22	N.04-00-166	PREFORMADA PARA CABLE FORRADO 477 KCM, 35 KV	-	3
23	N.04-00-168	PREFORMADA PARA MENSAJERO 0000127 AWA	-	1
24	N.04-00-169	PREFORMADA PARA MENSAJERO 052 AWA	1	-
25	N.04-00-170	PREFORMADA PARA CABLE FORRADO 1/0 AWG,35KV	3	-
26	N.04-00-350	AISLADOR DE POLIÉTFLENO, TIPO SUSPENSIÓN, 35KV	3	3
27	N.04-00-635	AISLADOR POLIMÉRICO TIPO ESPIGA CON GRAPA, 35KV	6	6
28	N.04-00-965	GRILLETE CON PASADOR	6	6
29	N.04-00-970	HORQUILLA GUARDACABO	3	3
30	N.04-03-140	AISLADOR POLIMÉRICO DE SUSPENSIÓN 34,5 KV	3	3
31	N.04-06-260	ESPIGA GALV 5/8" X 6" X 1" P/CRUCETA MADERA	6	6
32	N.04-09-120	GRAPA TENSION RECTA 266-477 KCM AL 2 PERNOS ASD45	-	3
33	N.04-09-247	GRAPA TENSION T/PISTOLA 6-3/0 ACSR 8000 LBS C/BOLA	3	-

ALTERNATIVA CON ABRAZADERA				
ID	CÓDIGO	DESCRIPCIÓN	UP1	UP2
34	N.01-05-008	ABRAZADERA DOBLE 1/4" X 11/2" x 8"	1	1
35	N.01-06-906	PERNO TIPO CARRUAJE 1/2" x 6"	2	2

ALTERNATIVA CON PERNO MÁQUINA				
ID	CÓDIGO	DESCRIPCIÓN	UP1	UP2
36	N.01-03-010	ARANDELA CUADRADA CURVA 3/16" x 2 1/4" x 2 1/4"	1	1
37	N.01-06-906	PERNO TIPO MÁQUINA 5/8" x 12"	1	1
38	N.01-07-104	CONTRATUERCA GALV 5/8" CUADRADA P/PERNO	1	1

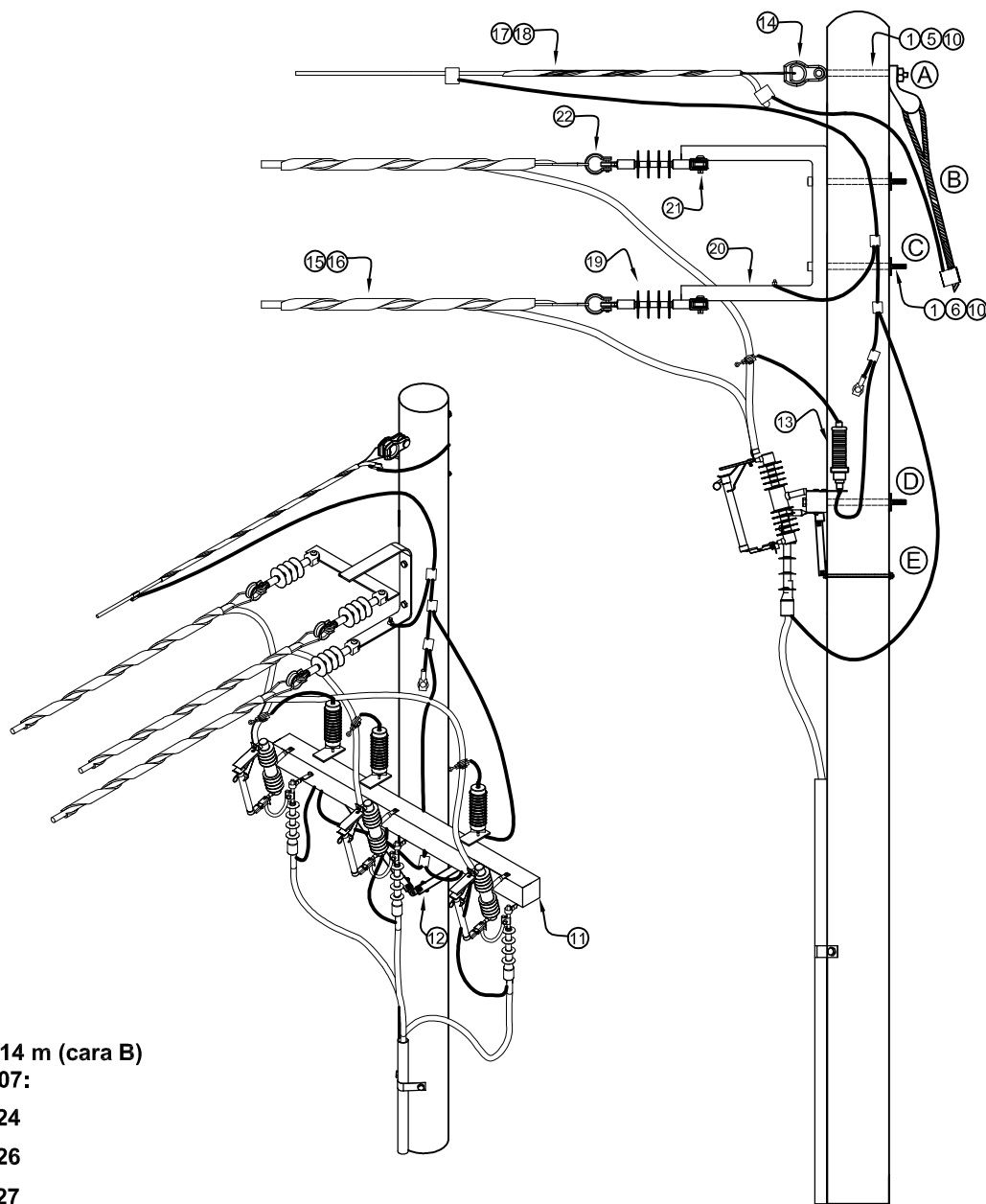


Cable Protegido Sistema Trifásico Transición a Desnudo para 34.5 kV en Alta Contaminación

NC-CP-34C-TD-AC-1/0
NC-CP-34C-TD-AC-477

FECHA APROB.: AGO-14	PREPARADO POR: A.A.G.F.
VERSIÓN: 4.0	PÁG.: 14-113

NORMAS DE CONSTRUCCIÓN AÉREA



Postes de 14 m (cara B)
NC-PC-14-07:

- Ⓐ Hueco 24
- Ⓑ Hueco 26
- Ⓒ Hueco 27
- Ⓓ Hueco 30
- Ⓔ Opción de abrazadera o perno máquina

Puesta a tierra:

- NC-CT-06
- NC-CT-07
- NC-CT-08

UNIDADES DE PROPIEDAD		
CÓDIGO UP	POSTE	CALIBRE
UP1	PRFV12, C14/16	1/0 AWG
UP2	PRFV12, C14/16	477 KCM

LISTA DE MATERIALES				
ID	CÓDIGO	DESCRIPCIÓN	UP1	UP2
1	N.01-03-010	ARANDELAS CUADRADAS CURVAS 3/16" X 2 1/4" X 2 1/4"	5	5
2	N.01-03-020	ARANDELA CUADRADA PLANA 3/16" X 2 1/4" X 2 1/4"	1	1
3	N.01-03-130	ARANDELA REDONDA PLANA 1 3/8" X 9/16"	2	2
4	N.01-05-301	SOPORTE DE ACERO GALV. PARA MONTAJE EN CRUCETA	3	3
5	N.01-06-136	PERNO DE OJO OVALADO 5/8" X 12"	1	1
6	N.01-06-416	PERNO TIPO MAQUINA GALV 5/8" X 12"	2	2
7	N.01-06-417	PERNO TIPO MAQUINA GALV 5/8" X 14"	1	1
8	N.01-06-906	PERNO TIPO CARRUAJE 1/2" X 6"	2	2
9	N.01-07-102	CONTRATUERCA GALV 1/2" CUADRADA P/PERNO	2	2
10	N.01-07-104	CONTRATUERCA GALV 5/8" CUADRADA P/PERNO	4	4
11	N.01-09-108	CRUCETA FIBRA VIDRIO 8" P/TANGENTE	1	1
12	N.01-09-218	PUNTAL FIBRA VIDRIO ALCANCE 60" CAIDA 18"	2	2
13	N.02-07-227	PARARRAYO POLIMÉRICO DE DISTRIBUCIÓN (HEAVY DUTY) TIPO VÁLVULA 27 KV, SIN SOPORTE DE MONTAJE	3	3
14	N.04-00-120	GRAPA DE REMATE PARA MENSAJERO	1	1
15	N.04-00-165	PREFORMADA PARA CABLE FORRADO 477 KCM, 35 kV	-	3
16	N.04-00-167	PREFORMADA PARA CABLE FORRADO 1/0 AWG, 35 kV	3	-
17	N.04-00-168	PREFORMADA PARA MENSAJERO 0000127 AWA	-	1
18	N.04-00-169	PREFORMADA PARA MENSAJERO 052 AWA	1	-
19	N.04-00-350	AISLADOR DE POLIETILENO, TIPO SUSPENSIÓN, 35 kV	3	3
20	N.04-00-840	MÉNSULA PARA REMATE 15 - 35 kV	1	1
21	N.04-00-965	GRILLETE CON PASADOR	3	3
22	N.04-00-970	HORQUILLA GUARDACABO	3	3

ALTERNATIVA CON ABRAZADERA				
ID	CÓDIGO	DESCRIPCIÓN	UP1	UP2
23	N.01-05-008	ABRAZADERA DOBLE 1/4" X 1 1/2" x 8"	1	1
24	N.01-06-906	PERNO TIPO CARRUAJE 1/2" x 6"	2	2

ALTERNATIVA CON PERNO MÁQUINA				
ID	CÓDIGO	DESCRIPCIÓN	UP1	UP2
25	N.01-03-010	ARANDELA CUADRADA CURVA 3/16" x 2 1/4" x 2 1/4"	1	1
26	N.01-06-906	PERNO TIPO MÁQUINA 5/8" x 12"	1	1
27	N.01-07-104	CONTRATUERCA GALV 5/8" CUADRADA P/PERNO	1	1



Cable Protegido Sistema Trifásico Transición Aéreo a Subterráneo para 34.5 kV en Alta Contaminación

**NC-CP-34C-TS-AC-1/0
NC-CP-34C-TS-AC-477**

FECHA APROB.: AGO-14	PREPARADO POR: A.A.G.F.
VERSIÓN: 4.0	PÁG.: 14-115