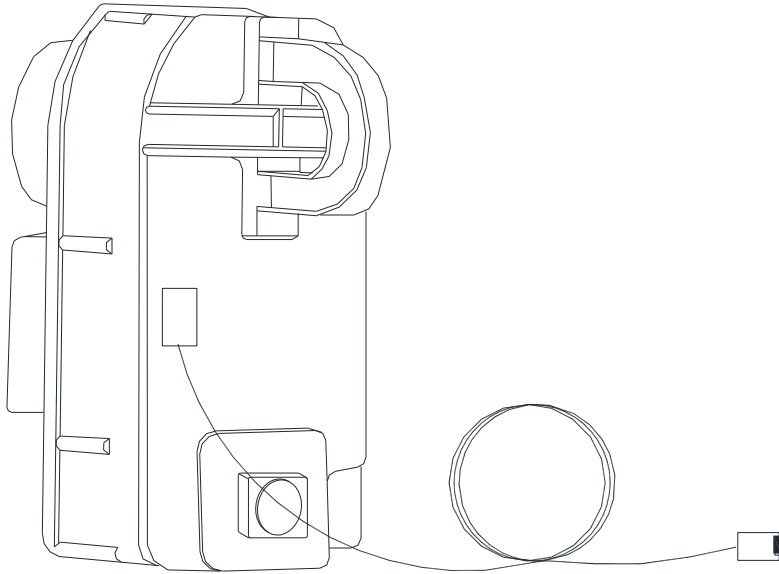


CAPÍTULO 6

**Patrones de Construcción para 15 kV
Etapa de las Obras Eléctricas**

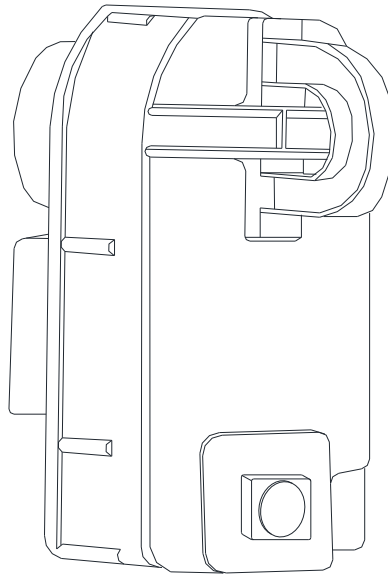
Afv



UNIDADES CONSTRUCTIVAS BASE

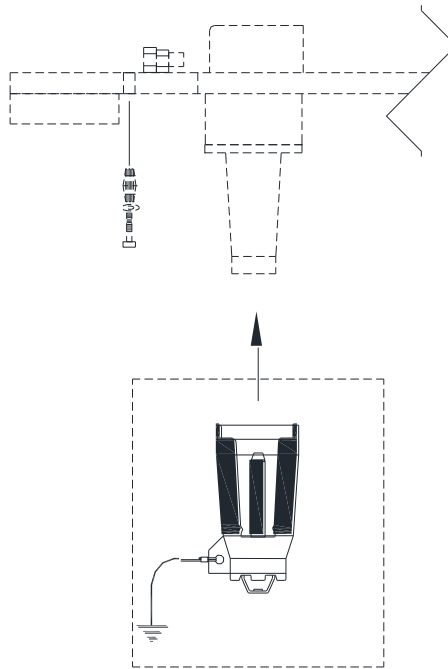
REF.	UC	DESCRIPCIÓN
Afv	80-12-040	UC INSTALACIÓN INDICADOR DE VOLTAJE PARA TERMINALES "T" Y CODOS ROMPECARGA, 15kV

Af/Af1/AF2



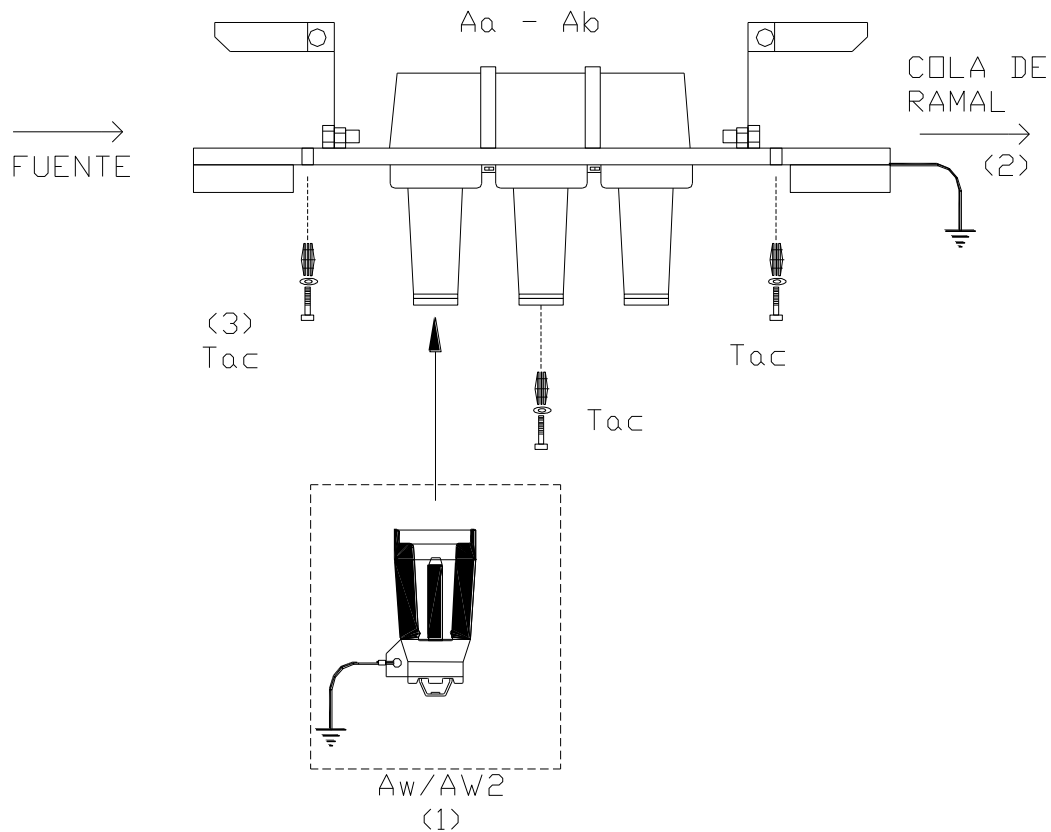
UNIDADES CONSTRUCTIVAS BASE

REF.	UC	DESCRIPCIÓN
Af	80-12-042	UC INSTALACIÓN INDICADOR DE FALLA PARA TRONCAL, TIPO BANDERA
Af1	80-12-043	UC INSTALACIÓN INDICADOR DE FALLA 400 A, TIPO CLAM, CON LED
Af2	80-12-041	INDICADOR DE FALLA SUBTERRÁNEO DE 800 A, TIPO CLAM, CON LED INDICADOR REMOTO



Aw

	DESCRIPCIÓN	UC
Aw	TAPON PROTECTOR 200 A, 15 KV, ROMPE CARGA	80-12-026



- NOTA:
- 1- LAS TERMINALES QUE NO SE UTILICEN DEBEN SER CUBIERTAS CON EL TAPÓN PARA TERMINALES DE APARATO PARA EVITAR LA ENTRADA DE SUCIEDAD.
 - 2- EL CONDUCTOR DE ATERRIZAJE SERA #2 CU SUAVE
 - 3- TORNILLOS INSTALADOS EN BLOQUE RELLENO O CONCRETO, 3 ARRIBA Y 3 ABAJO (6 EN TOTAL)

UNIDADES CONSTRUCTIVAS BASE

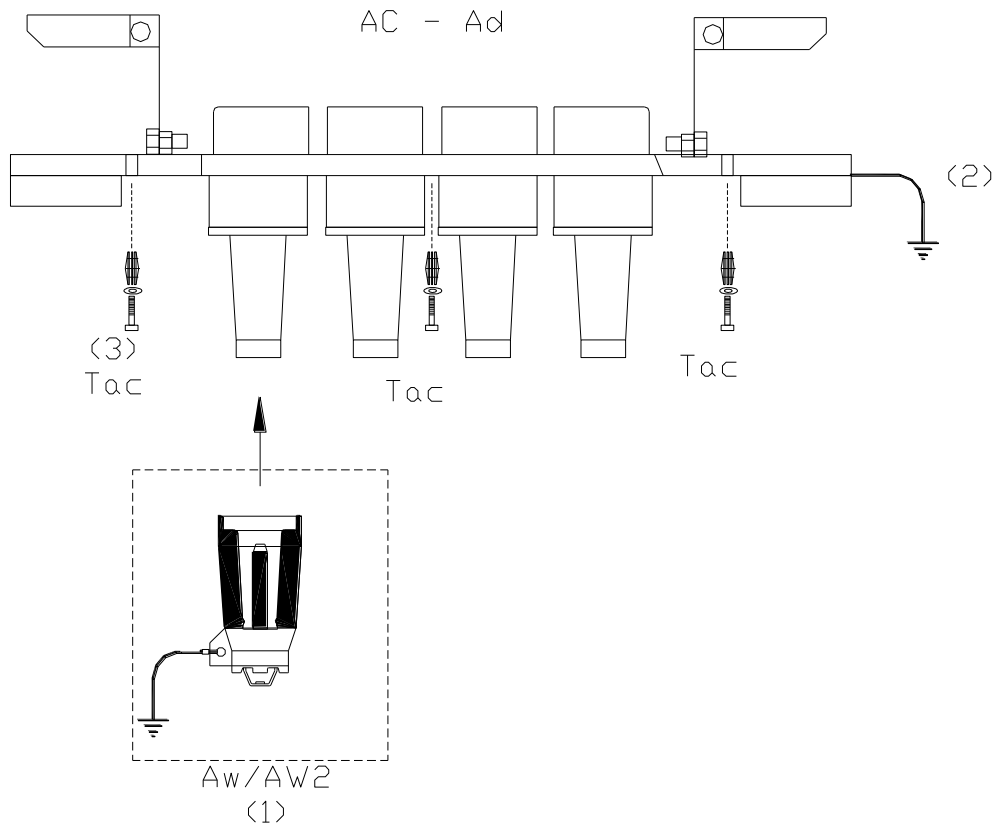
REF.	CÓDIGO UC	DESCRIPCIÓN
Aa	80-12-264	UC-1F-BARRA-3 VÍAS-200A-15 kV
Ab	80-12-260	UC-1F-BARRA-3 VÍAS-600A-15 kV

MATERIALES SUELTOS

REF.	DESCRIPCIÓN	CÓDIGO
Aw	TAPÓN PROTECTOR ROMPE CARGA DE 200 A, 15 KV, PARA USAR EN LAS BARRAS DE DERIVACIÓN.	05-15-210
Aw2	TAPÓN AISLANTE HEMBRA PARA BARRA DE 600 A 15 KV.	05-05-419

CANTIDADES DE UNIDADES CONSTRUCTIVAS POR TAMAÑO DE BARRAS

REF.	BARRAS 3V- 200A 15 kV	BARRAS 3V- 600A 15 kV
Aa	1	
Ab		1



NOTA:

1- LAS TERMINALES QUE NO SE UTILICEN DEBEN SER CUBIERTAS CON EL TAPÓN PARA TERMINALES DE APARATO PARA EVITAR LA ENTRADA DE SUCIEDAD.

2- EL CONDUCTOR DE ATERRIZAJE SERÁ #2 CU SUAVE

3- TORNILLOS INSTALADOS EN BLOQUE RELLENO O CONCRETO, 3 ARRIBA Y 3 ABAJO (6 EN TOTAL)

UNIDADES CONSTRUCTIVAS BASE

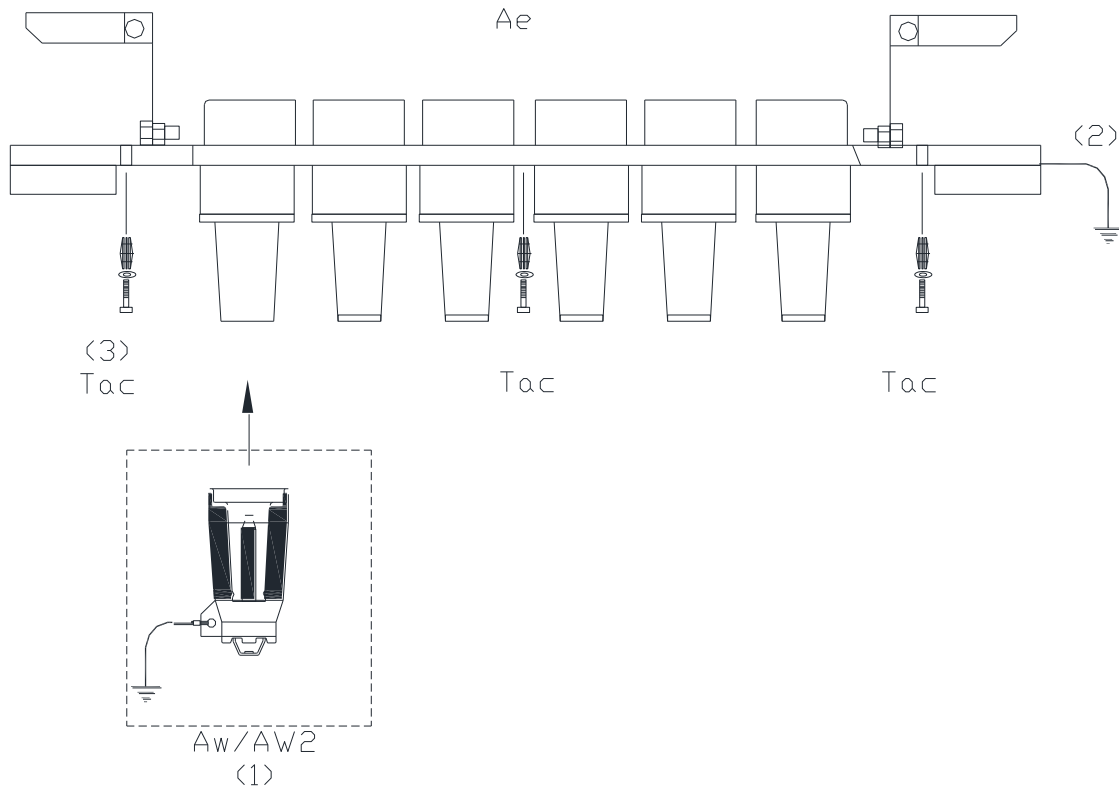
REF.	CÓDIGO UC	DESCRIPCIÓN
Ac	80-12-265	UC-1F-BARRA-4 VÍAS-200A-15 kV
Ad	80-12-261	UC-1F-BARRA-4 VÍAS-600A-15 kV

MATERIALES SUELTOS

REF.	DESCRIPCIÓN	CÓDIGO
Aw	TAPÓN PROTECTOR ROMPE CARGA DE 200 A, 15 KV, PARA USAR EN LAS BARRAS DE DERIVACIÓN.	05-15-210
Aw2	TAPÓN AISLANTE HEMBRA PARA BARRA DE 600 A 15 KV.	05-05-419

CANTIDADES DE UNIDADES CONSTRUCTIVAS POR TAMAÑO DE BARRAS

REF.	BARRAS 4V- 200A 15KV	BARRAS 4V- 600A 15KV
Ac	1	
Ad		1



NOTA:

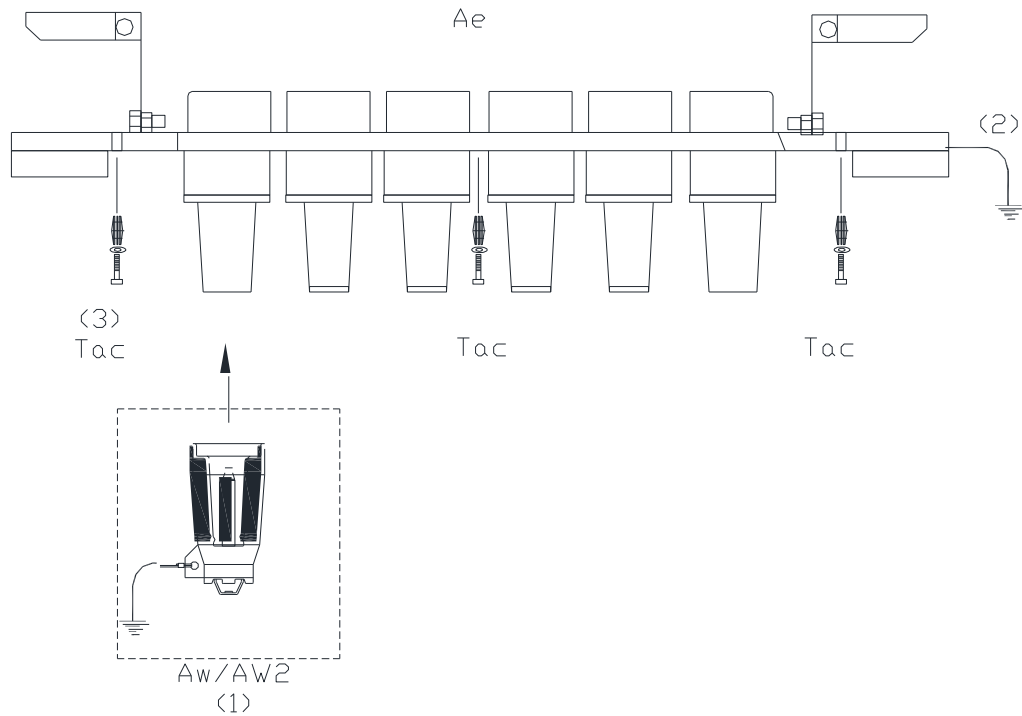
- 1- LAS TERMINALES QUE NO SE UTILICEN DEBEN SER CUBIERTAS CON EL TAPÓN PARA TERMINALES DE APARATO PARA EVITAR LA ENTRADA DE SUCIEDAD.
- 2- EL CONDUCTOR DE ATERRIZAJE SERÁ #2 CU SUAVE
- 3- TORNILLOS INSTALADOS EN BLOQUE RELLENO O CONCRETO, 3 ARRIBA Y 3 ABAJO (6 EN TOTAL)

UNIDADES CONSTRUCTIVAS BASE

REF.	CÓDIGO UC	DESCRIPCIÓN
Ae	80-12-125	UC-1F-BARRA-6 VÍAS-200/600A-15 kV (05-05-264)

MATERIALES SUELTOS

REF.	DESCRIPCIÓN	CÓDIGO
Aw	TAPÓN PROTECTOR ROMPE CARGA DE 200 A, 15 KV, PARA USAR EN LAS BARRAS DE DERIVACIÓN.	05-15-210
Aw2	TAPÓN AISLANTE HEMBRA PARA BARRA DE 600 A 15 KV.	05-05-419

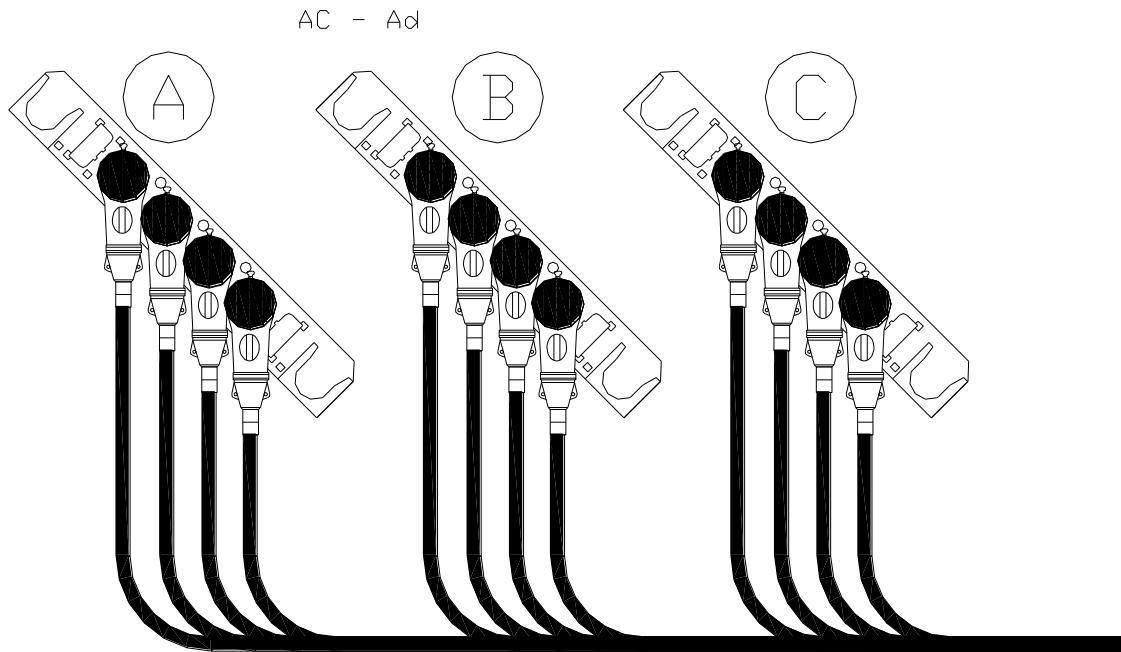


NOTA:

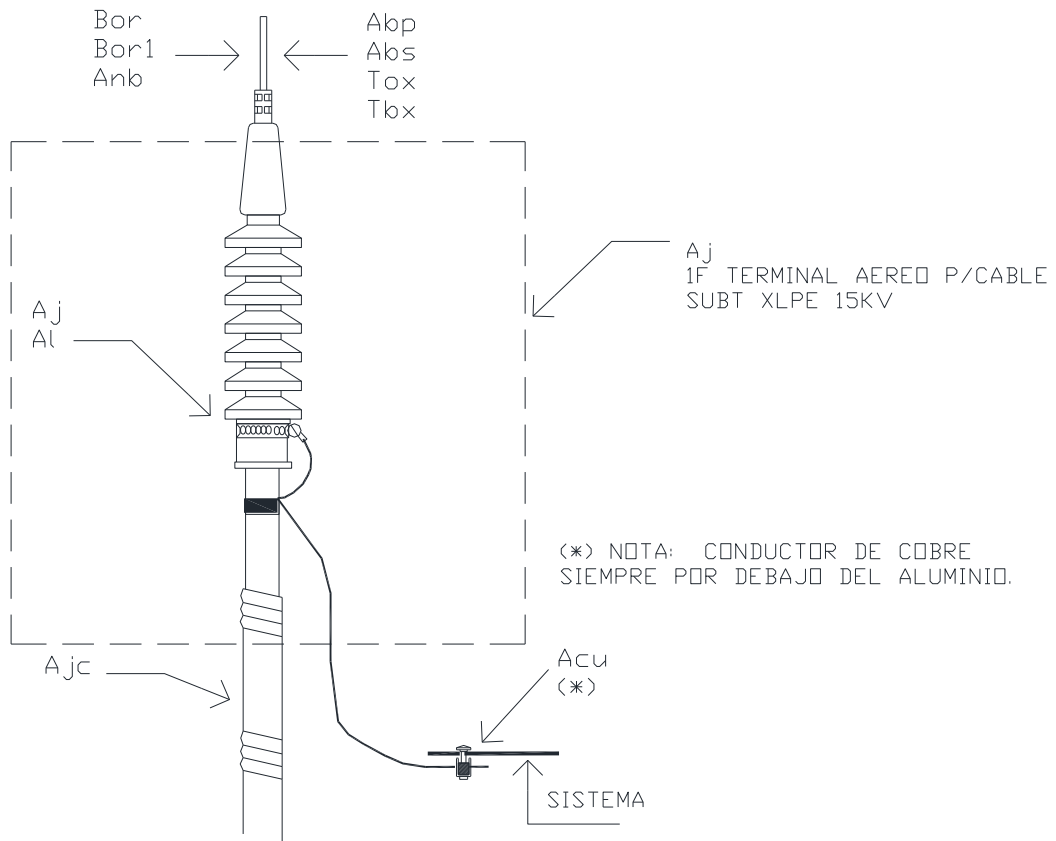
- 1- LAS TERMINALES QUE NO SE UTILICEN DEBEN SER CUBIERTAS CON EL TAPÓN PARA TERMINALES DE APARATO PARA EVITAR LA ENTRADA DE SUCIEDAD.
- 2- EL CONDUCTOR DE ATERRIZAJE SERÁ #2 CU SUAVE
- 3- TORNILLOS INSTALADOS EN BLOQUE RELLENO O CONCRETO, 3 ARRIBA Y 3 ABAJO (6 EN TOTAL)

UNIDADES CONSTRUCTIVAS BASE		
REF.	CÓDIGO UC	DESCRIPCIÓN
Ae	80-12-300	UC-1F-BARRA-6 VÍAS-200/600A-15 kV

MATERIALES SUELTOS		
REF.	DESCRIPCIÓN	CÓDIGO
Aw	TAPÓN PROTECTOR ROMPE CARGA DE 200 A, 15 KV, PARA USAR EN LAS BARRAS DE DERIVACIÓN.	05-15-210
Aw2	TAPÓN AISLANTE HEMBRA PARA BARRA DE 600 A 15 KV.	05-05-419



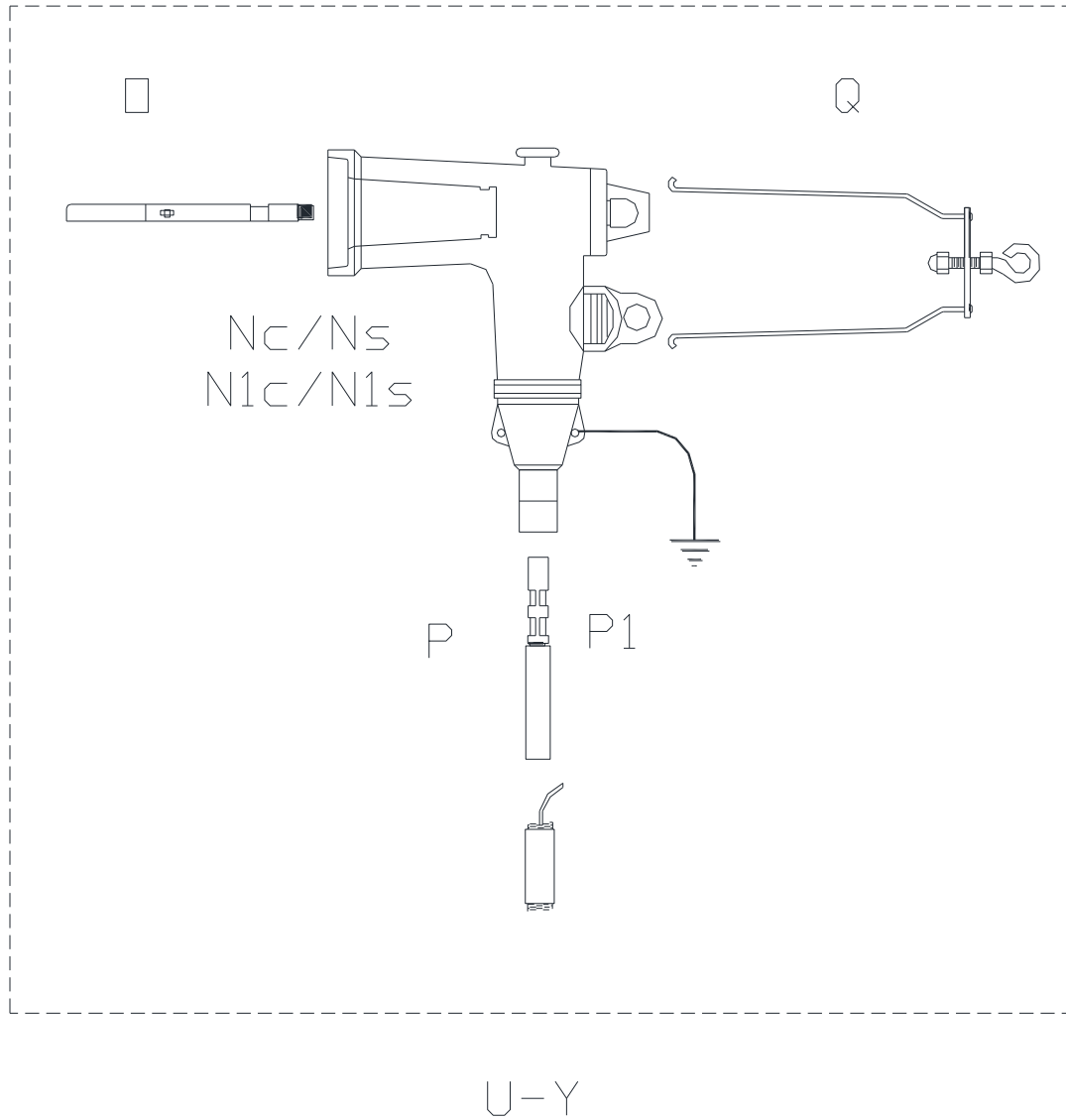
DISPOSICIÓN DE LAS BARRAS DE 200 ó 600 A, EN CÁMARAS
± 45° CON LA HORIZONTAL.



UNIDADES CONSTRUCTIVAS BASE		
REF.	CÓDIGO UC	DESCRIPCIÓN
Aj	80-12-003	TERMINAL AEREO EN FRIO PARA CABLE SUBTERRÁNEO #2 XLPE, 15KV
Al	80-12-035	TERMINAL DE SILICONA CONTRÁCTIL EN FRÍO P/CABLES CALIBRES 4/0 AWG A 500 KCMIL.
Bor	80-12-037	UC-BORNA DOS HUECOS 4/0 THHN (05-06-211)
Bor1	80-12-039	UC-BORNA DOS HUECOS 500 Kcmil (05-06-230)
Acu	80-19-011	UC-CONECT-MEC-4/0-336 AL/CU (03-04-440)

MATERIALES SUELTOS		
REF.	DESCRIPCIÓN	CÓDIGO
Abp	ARANDELA DE BRONCE PLANA 9/16" (2)	05-02-210
Abs	ARANDELA DE BRONCE PRESIÓN 9/16"	05-02-220
Tox	TORNILLO BRONCE HEXAGONAL 1/2" * 1-1/2"	05-17-115
Tbx	TUERCA DE BRONCE HEXAGONAL 1/2"	05-17-205
Ajc	ALAMBRE COBRE #12 AWG THHN 600V NEGRO	08-07-124
Anb	CONECTOR PUNTA BAYONETA P/C #2 AWG	05-05-802

CANTIDADES DE UNIDADES CONSTRUCTIVAS POR TAMAÑO DE BARRAS			
REF.	#2 AWG	#4/0 AWG	500 Kcmil
Aj	1		
Al		1	1
Bor		1	
Bor1			1
Acu	1	1	1
Abp		4	4
Abs		2	2
Tox		2	2
Tbx		2	2
Ajc		2	2



UNIDADES CONSTRUCTIVAS BASE		
REF.	CÓDIGO U/C	DESCRIPCIÓN
U	80-12-033	U/C CONECTOR CODO C/PUNTA PRUEBA 200 A #2 AWG.
Y	80-12-034	U/C CONECTOR CODO C/PUNTA PRUEBA 200 A 4/0 AWG.

MATERIALES SUELTOS		
REF.	DESCRIPCIÓN	CÓDIGO
U0	TERMINAL CODO ROMPE CARGA CON PUNTA DE PRUEBA PARA CABLE NEUTRO CONCÉNTRICO CU, #2, 15 KV, 200 A.	05-05-520
Y0	KIT CONECTOR CODO C/PUNTA PRUEBA 200 A 4/0 AWG.	05-05-410

CANTIDADES DE UNIDADES CONSTRUCTIVAS POR TIPO DE BARRAS		
REF.	TERMINAL CABLE SUBT. CODO ROMPE CARGA 200A PARA CABLE #2 AWG CON PUNTA DE PRUEBA	TERMINAL CABLE SUBT. CODO ROMPE CARGA 200A PARA CABLE 4/0 AWG CON PUNTA DE PRUEBA
	U	Y
U₀	1	
Y₀		1



TERMINAL CABLE SUBT. CODO ROMPE CARGA 200 A 15 kV CON PUNTA DE PRUEBA #2 Y 4/0 XLPE

NORMAS DE CONTRUCCIÓN SUBTERRÁNEA

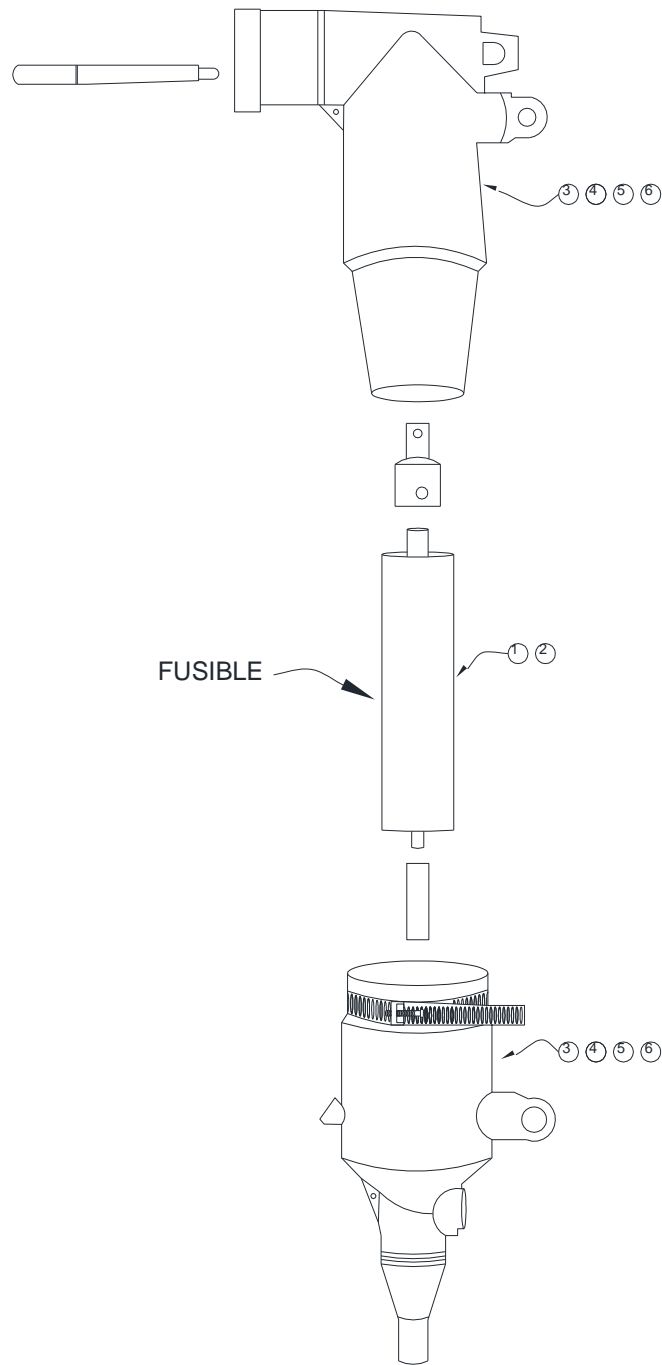
NSUB-TERM CODO 15 2/4

FECHA APROB: AGO - 14

APROBADO POR: A.A.G.F.

VERSIÓN: 3.0

PAG: 6-16



MATERIALES SUELTOS		
REF.	DESCRIPCIÓN	CÓDIGO
1	FUSIBLE LIMITADOR DE CORRIENTE 8.3KV 30A	02-03-335
2	FUSIBLE LIMITADOR DE CORRIENTE, 8.3KV, 80 A.	02-03-337
3	TERMINAL TIPO CODO PORTA ELEMENTO FUSIBLE DE 30A, PARA CABLE #2 AWG CU, TR-XLPE, 15KV. CON INDICADOR DE VOLTAJE	05-16-330
4	TERMINAL TIPO CODO PORTA ELEMENTO FUSIBLE DE 30A, PARA CABLE #4/0 AWG CU, TR-XLPE, 15KV. CON INDICADOR DE VOLTAJE.	05-16-334
5	TERMINAL TIPO CODO PORTA ELEMENTO FUSIBLE DE 80A, PARA CABLE #2 AWG CU, TR-XLPE, 15KV. CON INDICADOR DE VOLTAJE	05-16-380
6	TERMINAL TIPO CODO PORTA ELEMENTO FUSIBLE DE 80 A, PARA CABLE #4/0 AWG CU, TR-XLPE, 15 KV. CON INDICADOR DE VOLTAJE	05-16-384

CANTIDADES DE UNIDADES CONSTRUCTIVAS POR TIPO DE CONDUCTOR Y CAPACIDAD DE CORRIENTE DEL FUSIBLE				
REF.	CONDUCTOR #2 AWG Cu, TR-XLPE, 15 KV CON FUSIBLE DE 30 A	CONDUCTOR #4/0 AWG Cu, TR-XLPE, 15 KV CON FUSIBLE DE 30 A	CONDUCTOR #2 AWG Cu, TR-XLPE, 15 KV CON FUSIBLE DE 80 A	CONDUCTOR #4/0 AWG Cu, TR-XLPE, 15 KV CON FUSIBLE DE 80 A
1	1	1		
2			1	1
3	1			
4		1		
5			1	
6				1

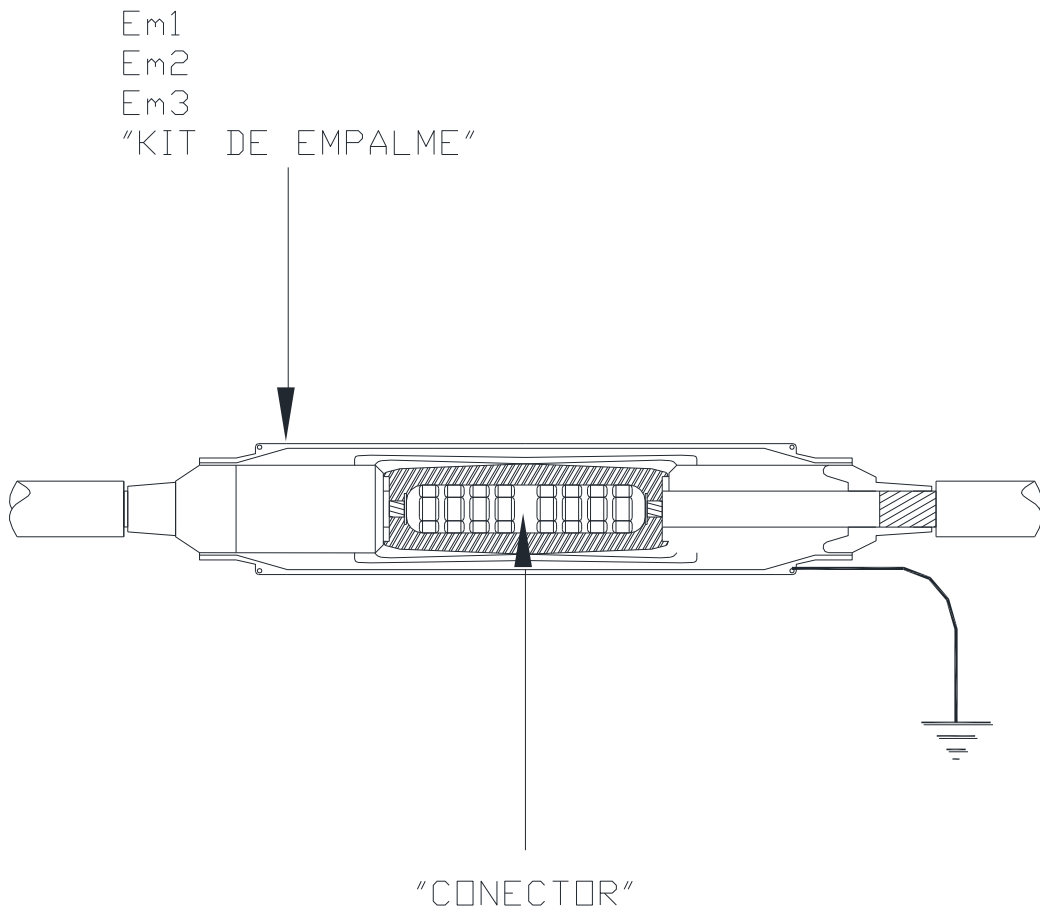


TERMINAL ROMPE CARGA TIPO CODO PORTA ELEMENTO FUSIBLE

NORMAS DE CONTRUCCIÓN SUBTERRÁNEA

NSUB-FUSIBLE

FECHA APROB:	AGO - 14	APROBADO POR:	A.A.G.F.
VERSIÓN:	3.0	PAG:	6-18



MATERIALES SUELTOS		
REF.	DESCRIPCIÓN	CÓDIGO
Em1	EMPALME RECTO EN FRÍO #2 XLPE 15 KV PANTALLA METÁLICA	05-07-310
Em2	EMPALME RECTO EN FRÍO # 4/0 XLPE 15 KV PANTALLA METÁLICA	05-07-350
Em3	EMPALME RECTO EN FRÍO 500 XLPE 15 KV PANTALLA METÁLICA	05-07-325

CANTIDADES DE UNIDADES CONSTRUCTIVAS TAMAÑO DE CONDUCTOR				
REF.	#2 AWG	4/0 AWG	500 Kcmil	
Em1	1			
Em2		1		
Em3			1	



EMPALME RECTO EN FRÍO #2, 4/0 Y 500 Kcmil, PARA CABLES 15 KV CON PANTALLA METÁLICA

NORMAS DE CONTRUCCIÓN SUBTERRÁNEA

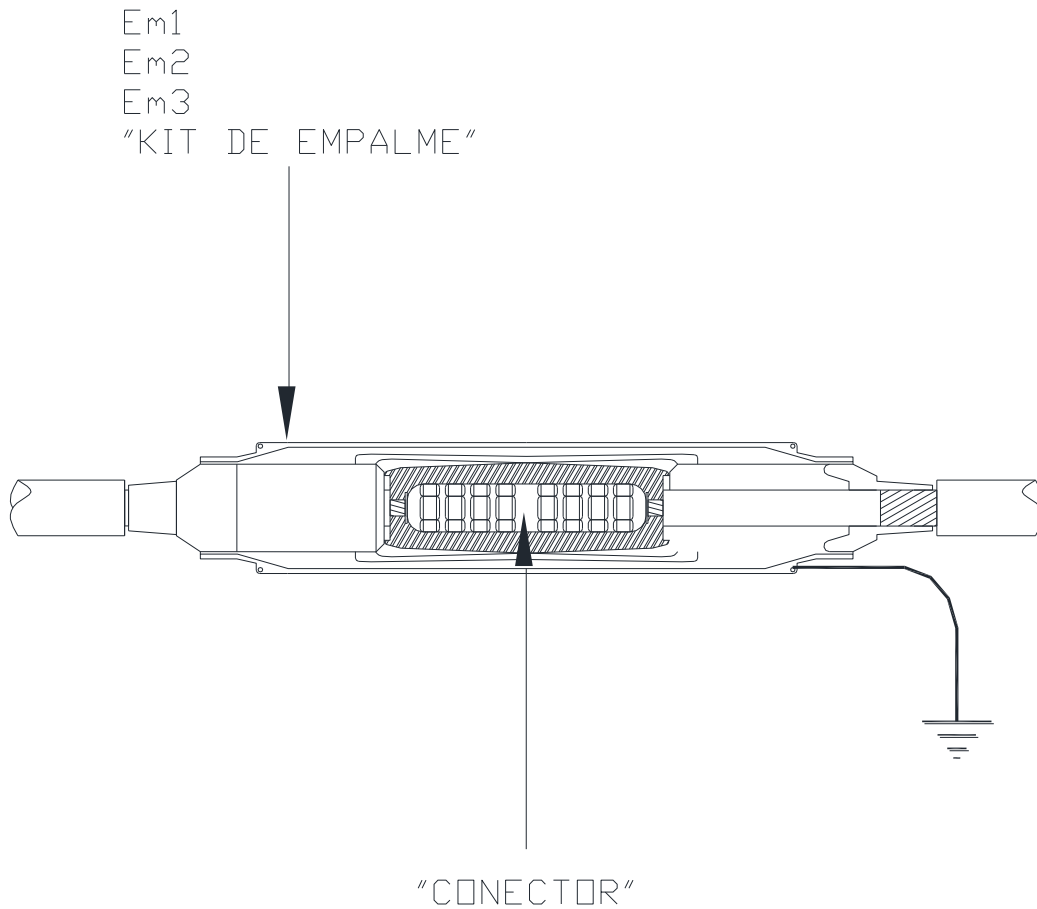
NSUB-EMP-F.REC PM

FECHA APROB:
AGO - 14

APROBADO POR:
A.A.G.F.

VERSION:
3.0

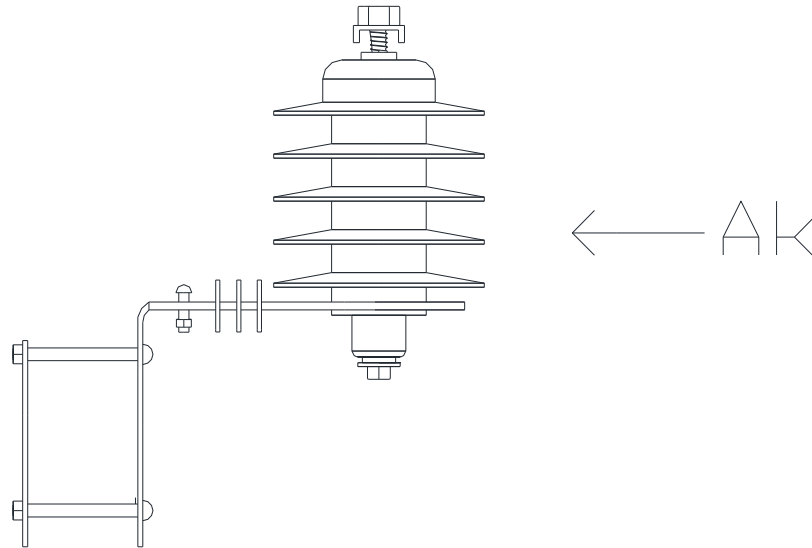
PAG:
6-20



UNIDADES CONSTRUCTIVAS		
REF.	DESCRIPCIÓN	CÓDIGO
Em1	EMPALME RECTO EN FRÍO #2 XLPE 15 kV NEUTRO CONCÉNTRICO	80-12-010
Em2	EMPALME RECTO EN FRÍO # 4/0 XLPE 15 kV NEUTRO CONCÉNTRICO	80-12-006
Em3	EMPALME RECTO EN FRÍO 500 XLPE 15 kV NEUTRO CONCÉNTRICO	80-12-012

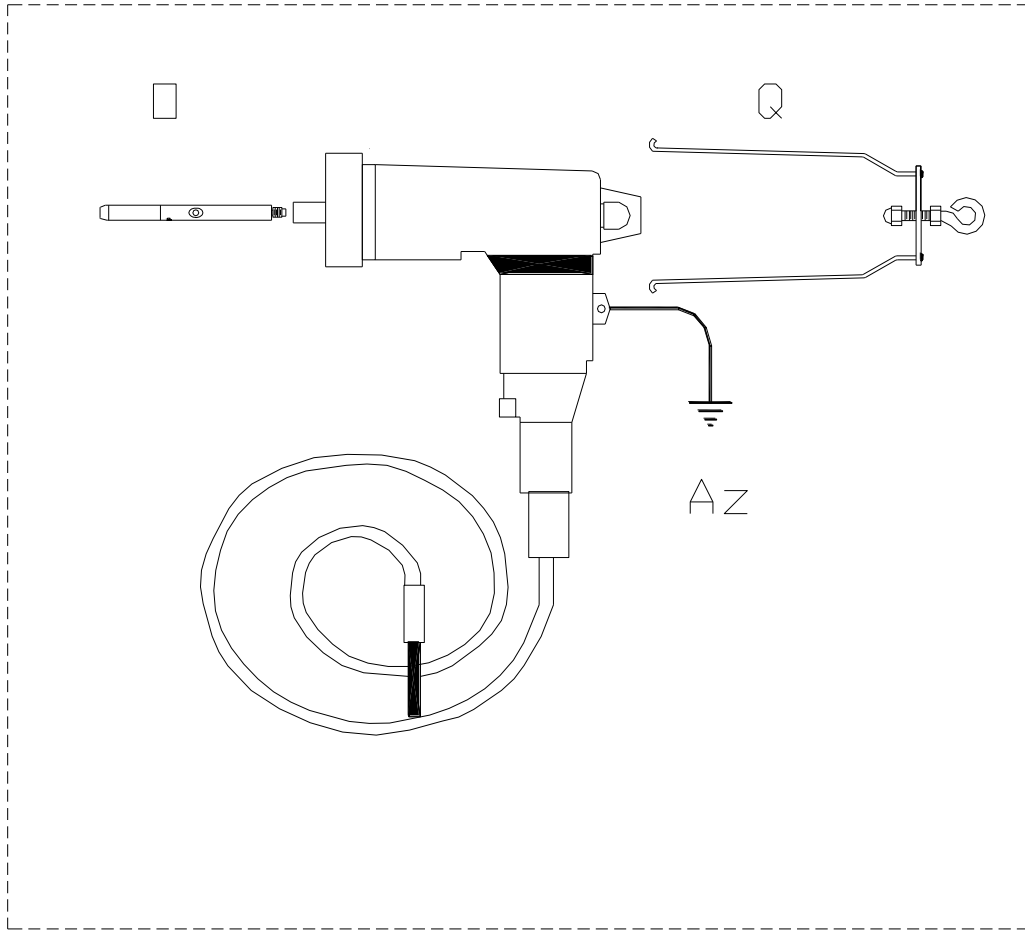
MATERIALES SUELTOS		
REF.	DESCRIPCIÓN	CÓDIGO
Em1	EMPALME RECTO EN FRÍO #2 XLPE 15 kV NEUTRO CONCÉNTRICO	05-07-326
Em2	EMPALME RECTO EN FRÍO # 4/0 XLPE 15 kV NEUTRO CONCÉNTRICO	05-07-327
Em3	EMPALME RECTO EN FRÍO 500 XLPE 15 kV NEUTRO CONCÉNTRICO	05-07-328

CANTIDADES DE UNIDADES CONSTRUCTIVAS TAMAÑO DE CONDUCTOR			
REF.	#2 AWG	4/0 AWG	500 Kcmil
Em1	1		
Em2		1	
Em3			1



UNIDADES CONSTRUCTIVAS BASE

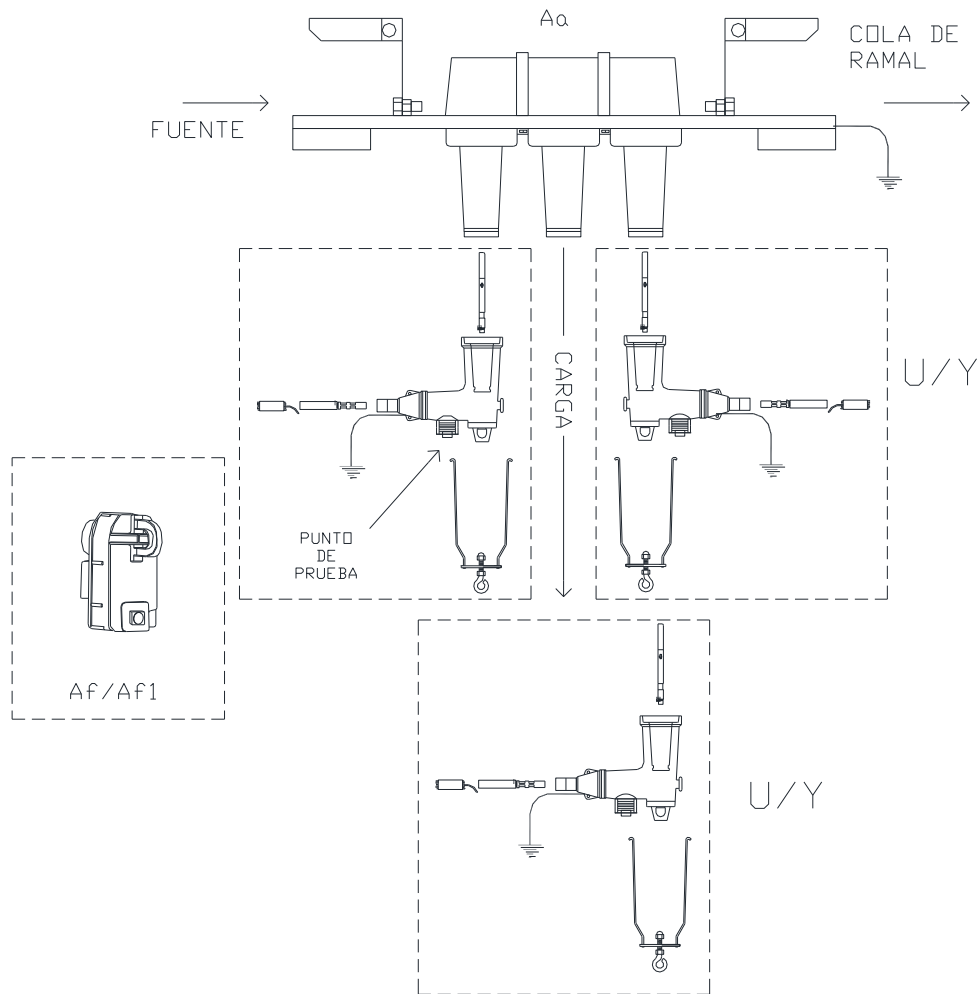
REF.	CÓDIGO	DESCRIPCIÓN
Ak	80-03-031	UC-1-PARARRAYO SUBTERRÁNEO-10K



Ba

UNIDADES CONSTRUCTIVAS BASE		
REF.	CÓDIGO UC	DESCRIPCIÓN
Ba	80-12-108	UC-CONJUNTO PARARRAYO SUBTERRÁNEO, SONDA Y GANCHO PARA 10 kV

MATERIALES SUELTOS		
REF.	DESCRIPCIÓN	CÓDIGO
Q	GANCHO P/FIJAR CONECTOR CODO	05-08-220
Az	PARARRAYO SUBTERRÁNEO TIPO CODO ROMPE CARGA	05-05-213
O	SONDA P/ TERMINAL CODO ROMPE CARGA 200A.	05-05-441

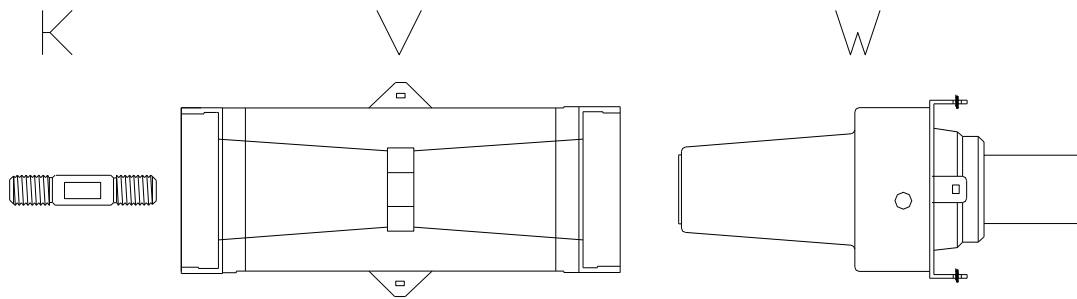


NOTA: PARA CONEXIONES TRIFÁSICAS LAS BARRAS SE PUEDEN COLOCAR EN ANGULO DE 45°, VISTA A LA SUPERFICIE DE LA CÁMARA.

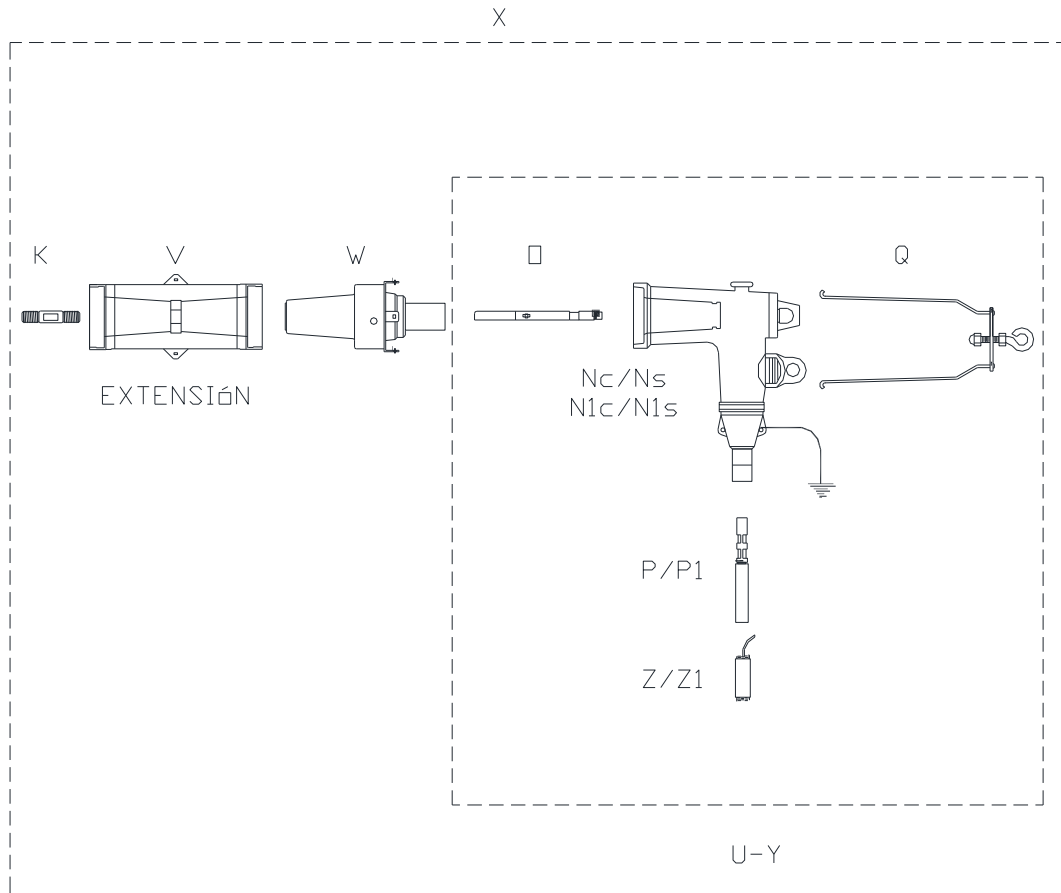
UNIDADES CONSTRUCTIVAS BASE		
REF.	CÓDIGO U/C	DESCRIPCIÓN
U	80-12-033	U/C CONECTOR CODO C/PUNTA PRUEBA 200 A #2 AWG.
Y	80-12-034	U/C CONECTOR CODO C/PUNTA PRUEBA 200 A 4/0 AWG.
Aa	80-12-264	UC-1F-BARRA-3 VÍAS-200A-15 kV

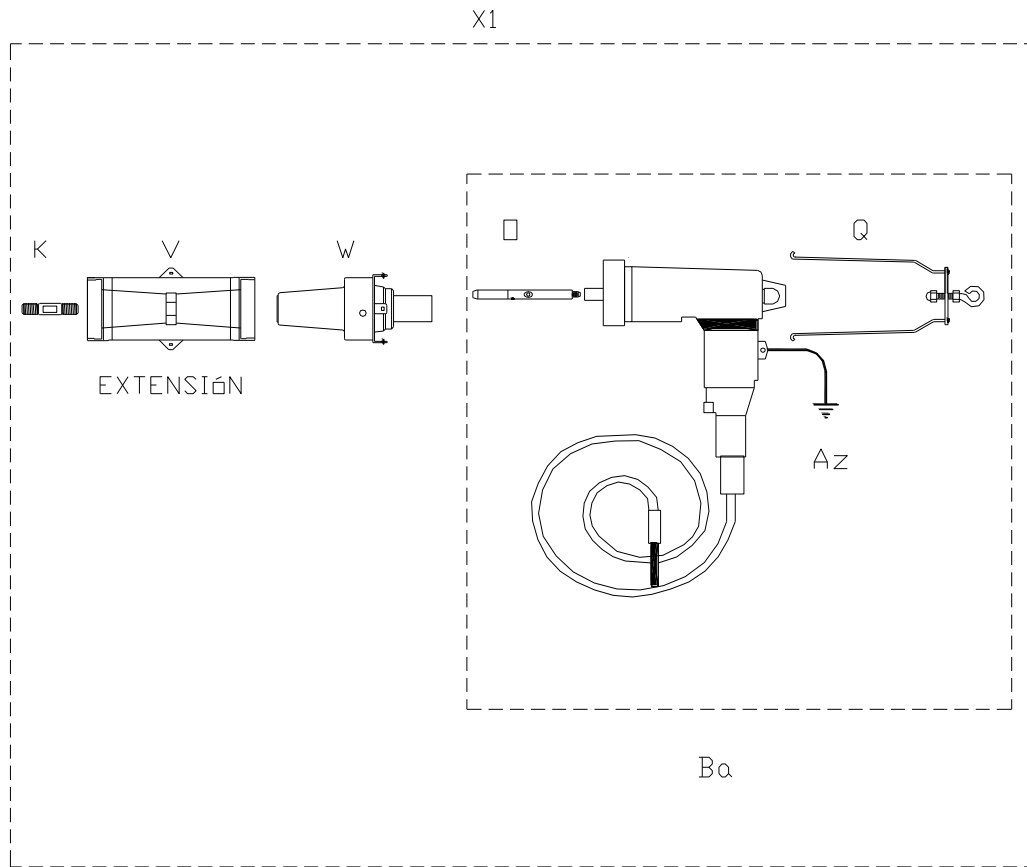
MATERIALES SUELTOS		
REF.	DESCRIPCIÓN	CÓDIGO
Af	INDICADOR DE FALLA SUBTERRANEO DE 400A, TIPO CLAM, CON LED INDICADOR REMOTO	05-05-423
Af1	INDICARDOR DE FALLA SUBTERRANEO DE 800A, TIPO CLAM, CON LED INDICADOR REMOTO	05-05-421

CANTIDADES DE UNIDADES CONSTRUCTIVAS POR TIPO DE BARRAS		
REF.	C/P, 15 kV 200A- #2 XLPE	C/P, 15 kV 200A- #4/0 XLPE
U	3	
Y		3
Aa	1	1



EXTENSIÓN





UNIDADES CONSTRUCTIVAS BASE		
REF.	CÓDIGO UC	DESCRIPCIÓN
U	80-12-033	U/C CONECTOR CODO C/PUNTA PRUEBA 200 A #2 AWG.
Y	80-12-034	U/C CONECTOR CODO C/PUNTA PRUEBA 200 A 4/0 AWG.
Ba	80-12-108	UC-CONJUNTO PARARRAYO SUBTERRÁNEO, SONDA Y GANCHO PARA 10kV

MATERIALES SUELTOS		
REF.	DESCRIPCIÓN	CÓDIGO
W	ENCHUFE REDUCTOR DE TERMINAL T 600A A CODO ROMPE CARGA.	05-05-259
V	EXTENSIÓN DE TERMINAL DE APARATO TIPO NT 600A, 15 kV. (BUSHING EXTENDED).	05-05-424
K	BARRA ROSCADA P/TERMINAL CABLE SUBT. TIPO T 600A, 15 kV	05-18-121

CANTIDADES DE UNIDADES CONSTRUCTIVAS POR TIPO DE CODOS R/CARGA					
REF	CODO N°2, 200A C/PUNTA	CODO N° 4/0 200A C/PUNTA	PARARRAYO		
U	1				
Y		1			
Ba			1		
W	1	1	1	1	1
V	1	1	1	1	1
K	1	1	1	1	1

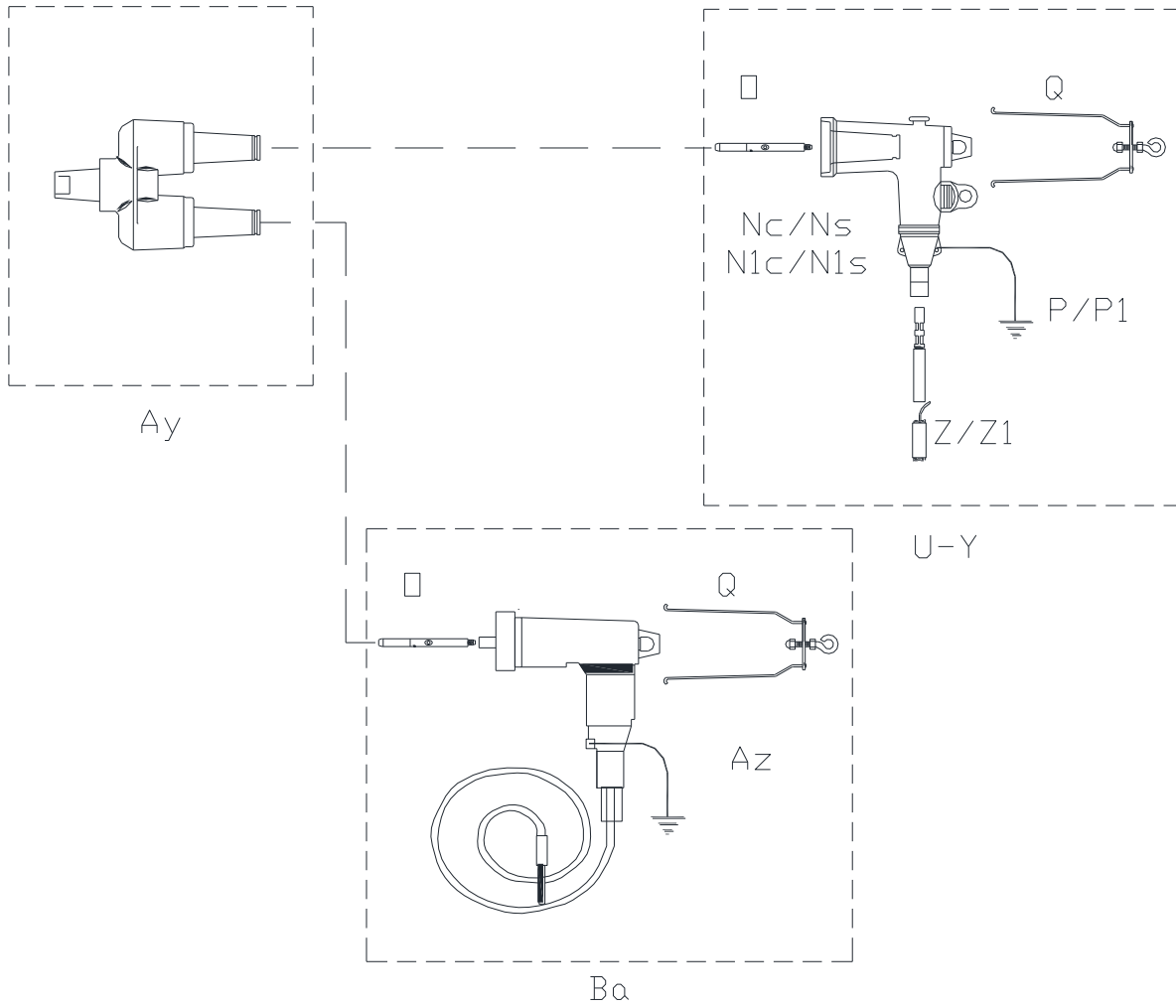


EXTENSIÓN DE TERMINAL DE CABLE SUBT. TIPO T 600A – 15kV, A TERMINAL CODO ROMPE CARGA 200 A-15 kV #2 Y 4/0 CU AWG XLPE

NSUB-EXT A EQUIPO-15 -4, A CODO 15-4A, A PARARRAYO 15-4B

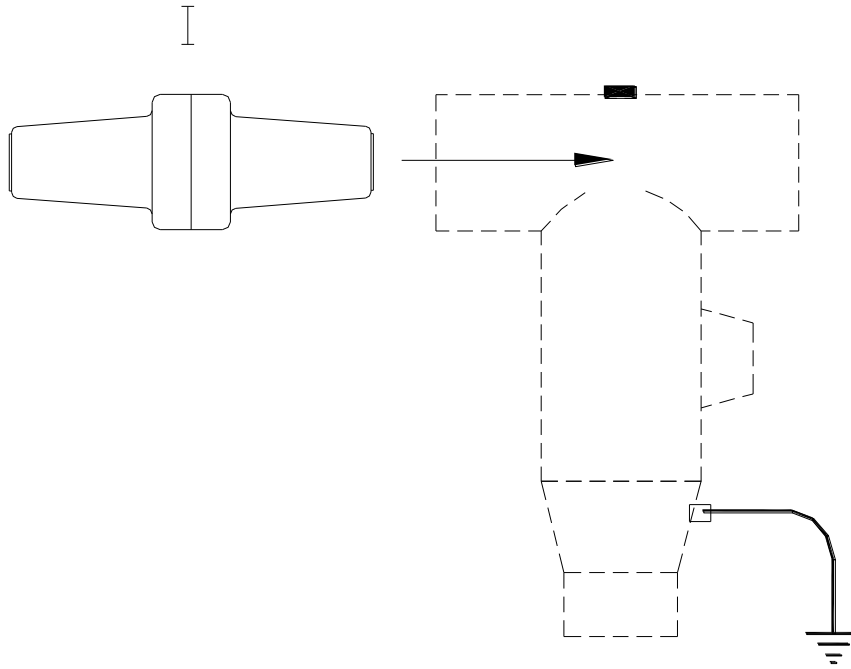
FECHA APROB: AGO - 14

APROBADO POR: A.A.G.F.



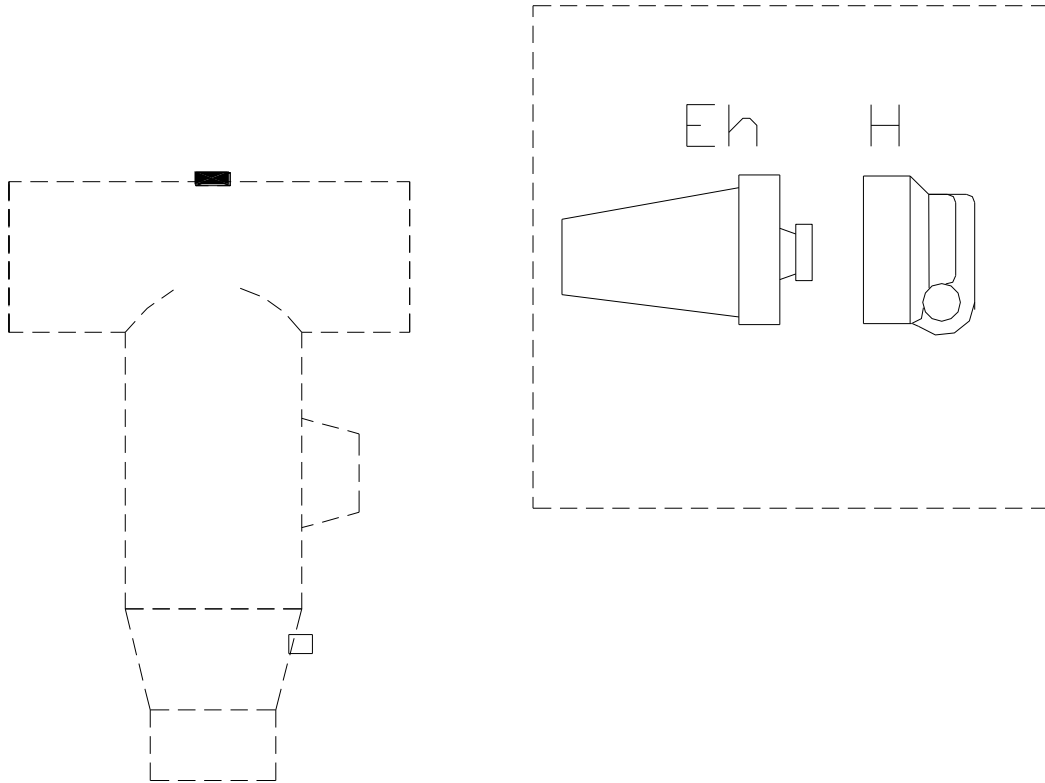
UNIDADES CONSTRUCTIVAS BASE		
REF.	CÓDIGO UC	DESCRIPCIÓN
U	80-12-033	U/C CONECTOR CODO C/PUNTA PRUEBA 200 A #2 AWG.
Y	80-12-034	U/C CONECTOR CODO C/PUNTA PRUEBA 200 A 4/0 AWG.
Ay	80-12-009	UC-1 TERMINAL DOBLE-200A-15 kV
Ba	80-12-108	UC-CONJUNTO PARARRAYO SUBTERRÁNEO, SONDA Y GANCHO PARA 10 kV

CANTIDADES DE UNIDADES CONSTRUCTIVAS POR TIPO DE CODOS R/CARGA Y PARARRAYO		
REF.	PARARRAYO 10 kV, CODO #2 C/PUNTA	PARARRAYO 10 kV, CODO #4/0 C/PUNTA
U	1	
Y		1
Ay	1	1
Ba	1	1



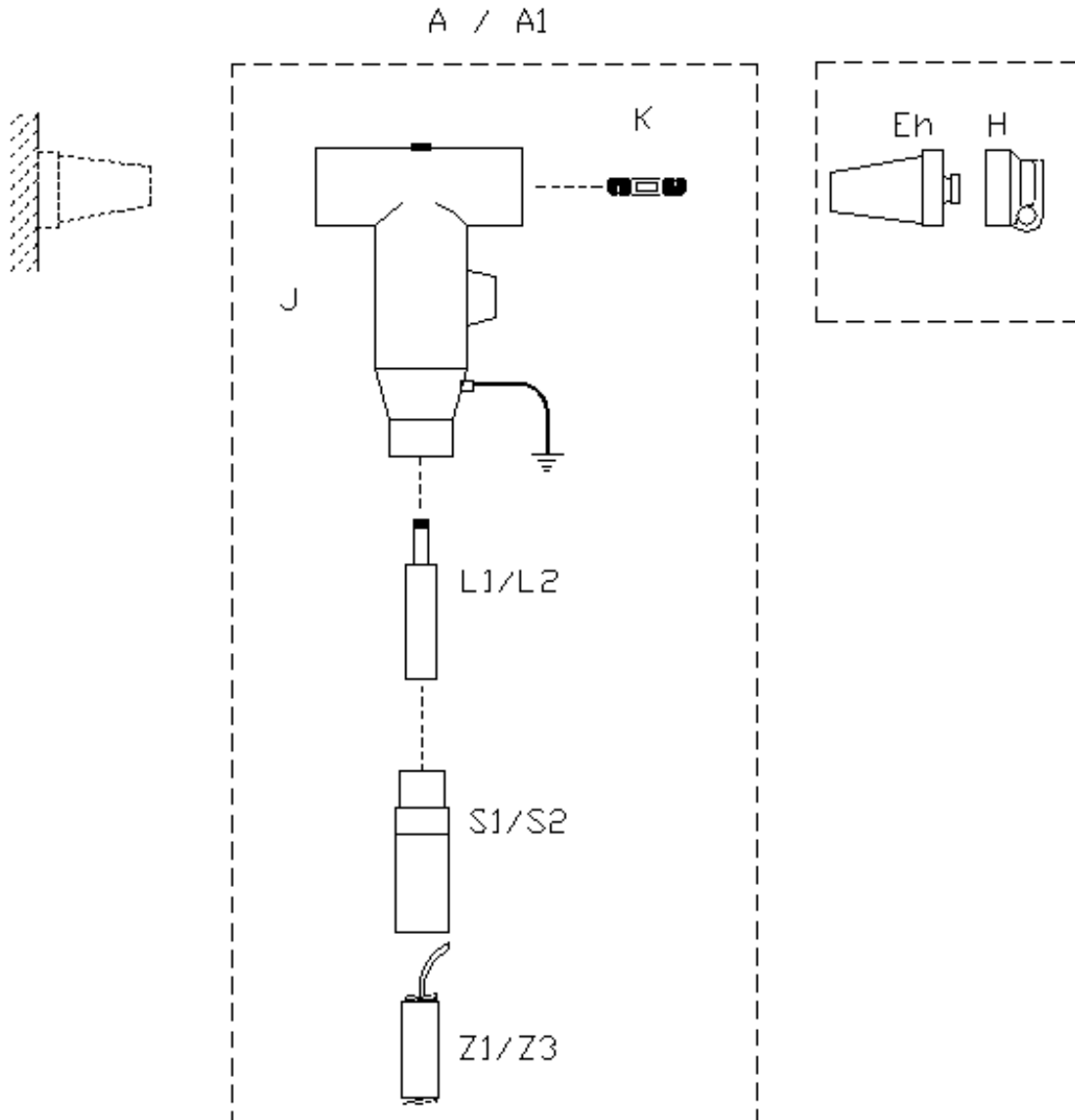
MATERIAL SUELTO

REF.	CÓDIGO	DESCRIPCIÓN
I	05-05-260	ENCHUFE TIPO BARRA 600A 15 kV



MATERIAL SUELTO

REF.	CÓDIGO	DESCRIPCIÓN
Eh+H	05-15-220	TAPÓN AISLANTE MACHO P/TERMINAL 15 kV + CUBIERTA



UNIDADES CONSTRUCTIVAS BASE

REF.	CÓDIGO UC	DESCRIPCIÓN
A	80-12-101	UC-TERMINAL T PARA CABLE SUBTERRÁNEO 600 A, 4/0 AWG CU XLP 15 kV, C/ TAPÓN AISLANTE
A1	80-12-105	UC-TERMINAL T PARA CABLE SUBTERRÁNEO 600 A, 500 AWG CU XLP 15 kV, C/ TAPÓN AISLANTE

MATERIALES SUELTOS

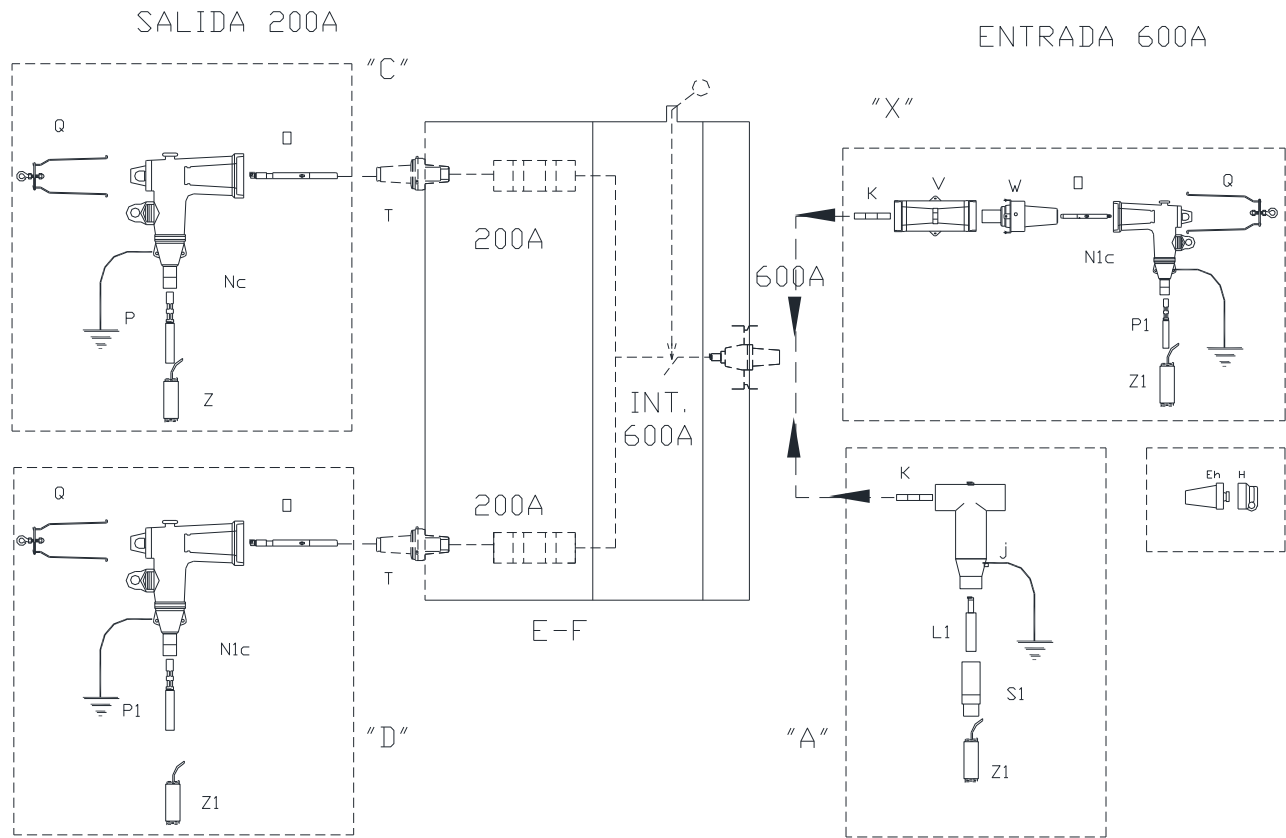
REF.	DESCRIPCIÓN	CÓDIGO
J	ENVOLTURA P/CONECTOR TIPO T 600A 15kV	05-18-120
Eh + H	TAPÓN AISLANTE MACHO P/TERMINAL DE CABLE SUBT. TIPO T 600 A 15 kV	05-15-220
K	BARRA ROSCADA P/TERMINAL CABLE SUBT. TIPO T 600A, 15 kV	05-18-121
A ₀₀	KIT ACCESORIOS PARA TERMINAL "T" CABLE 4/0 AWG XLPE	05-06-110
A ₁₁	KIT ACCESORIOS PARA TERMINAL "T" CABLE 500 AWG XLPE	05-06-120

DETALLE DE MATERIALES EN:"KITS ACCESORIOS PARA "T" CABLES 4/0 AWG, 500 Kcmil"

REF.	DESCRIPCIÓN
L1	CONECTOR COMPRESIÓN P/CABLE 4/0 AWG CU XLPE
L2	CONECTOR COMPRESIÓN 500 Kcmil
Z1,Z3	ADAPTADOR P/ATERRIZAR 4/0, 500 Kcmil XLPE 15 kV. Incluye tubo protector-cold shrink, resorte fuerza constante, mastic, limpiador, lubricante
S1	ADAPTADOR DE CABLE 4/0 AWG XLPE P/TERMINAL DE CABLE TIPO T 600 A SUBT.
S2	ADAPTADOR DE CABLE 500 AWG XLPE P/TERMINAL DE CABLE TIPO T 600 A SUBT.

CANTIDADES DE UNIDADES CONSTRUCTIVAS POR TIPO DE CONDUCTOR

REF.	T, 4/0 AWG (A)	T, 500 Kcmil (A1)
J	1	1
K	1	1
A ₀₀	1	
A ₁₁		1



UNIDADES CONSTRUCTIVAS BASE

REF.	CÓDIGO	DESCRIPCIÓN
JJ	05-18-130	JUEGO P/PREPARAR CABLE XLPE

UNIDADES CONSTRUCTIVAS BASE		
REF.	CÓDIGO UC	DESCRIPCIÓN
A	80-12-018	UC-1F-TERM EMP P/C SUBT 4/0-T 600A 15KV C/TAPÓN
C	80-12-111	U/C CONECTOR CODO S/PUNTA PRUEBA 200 A #2 AWG.
D	80-12-119	U/C CONECTOR CODO S/PUNTA PRUEBA 200 A 4/0 AWG.
T	80-16-320	UC-1TERM. ROMPE CARGA -200 A-15 kV
X	80-12-129	EXTENSIÓN DE TERMINAL CABLE SUBT. TIPO T 600 A-15 kV, + TERMINAL CODO ROMPE CARGA 200 A-15 kV

MATERIALES SUELTOS		
REF.	DESCRIPCIÓN	CÓDIGO
E	SECCIONADOR INTERRUPTOR + FUSIBLE CLF, DE SUPERFICIE TANDEM, TRES VÍAS, 1 FASE, 200 A, 15 kV.	02-12-072
F	SECCIONADOR INTERRUPTOR + FUSIBLE CLF, DE SUPERFICIE TANDEM, TRES VÍAS, 3 FASES, 200 A, 15 kV.	02-12-073
Eh+H	TAPÓN AISLANTE MACHO P/TERMINAL DE CABLE SUBT. TIPO T 600A 15 kV	05-15-220



SECCIONAMIENTO SUBTERRÁNEO CON INTERRUPTOR -FUSIBLE (600) TRES VÍAS SUPERFICIE, 200A -15 kV

NORMAS DE CONTRUCCIÓN SUBTERRÁNEA

NSUB SECCIONADOR 15-1 Y 3F

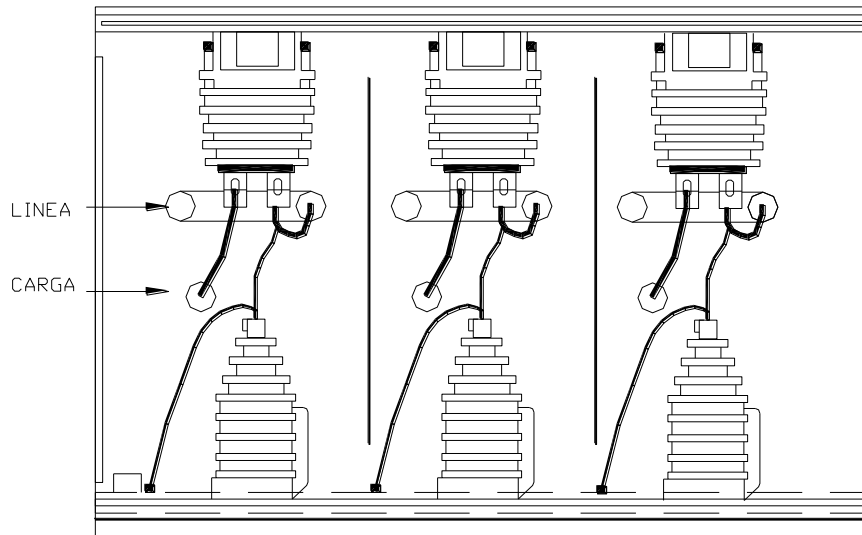
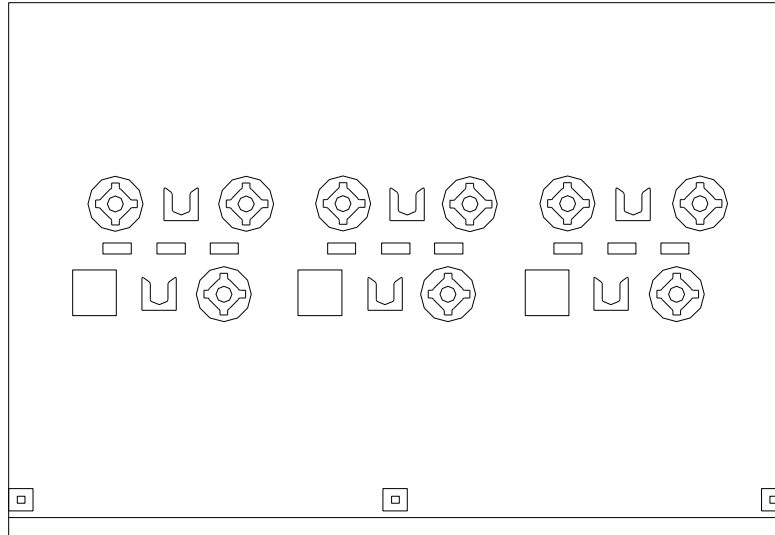
FECHA APROB: AGO - 14

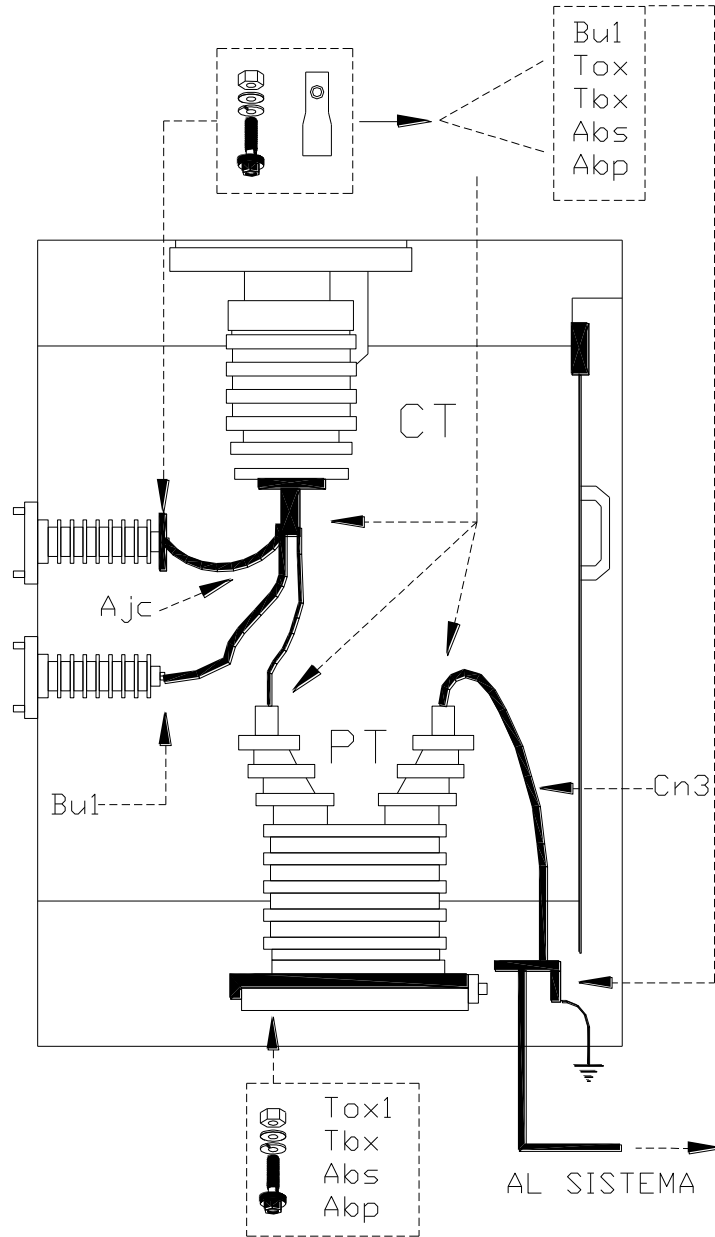
APROBADO POR: A.A.G.F.

VERSIÓN: 3.0

PAG: 6-39

CANTIDADES DE UNIDADES CONSTRUCTIVAS POR SECCIONADOR 1F				
REF.	ENT. T (4/0) SAL. 4/0 AWG	ENT. T (4/0) SAL. #2 AWG	ENT. EXTENSION 4/0 SAL. 4/0 AWG	ENT. EXTENSION 4/0 SAL. #2 AWG
A	1	1		
C		2		2
D	2		2	
T	2	2	2	2
X			1	1
E	1	1	1	1
F				
Eh+H	1	1		
JJ	3	3	3	3
CANTIDADES DE UNIDADES CONSTRUCTIVAS POR SECCIONADOR 3F				
Nota: Caso especial – requiere coordinar con seis meses de anticipación.				
REF.	ENT. T (4/0) SAL. 4/0 AWG	ENT. T (4/0) SAL. #2 AWG	ENT. EXTENSION 4/0 SAL. 4/0 AWG	ENT. EXTENSION 4/0 SAL. #2 AWG
A	3	3		
C		6		6
D	6		6	
T	6	6	6	6
X			3	3
E				
F	1	1	1	1
Eh+H	3	3		
JJ	9	9	9	9



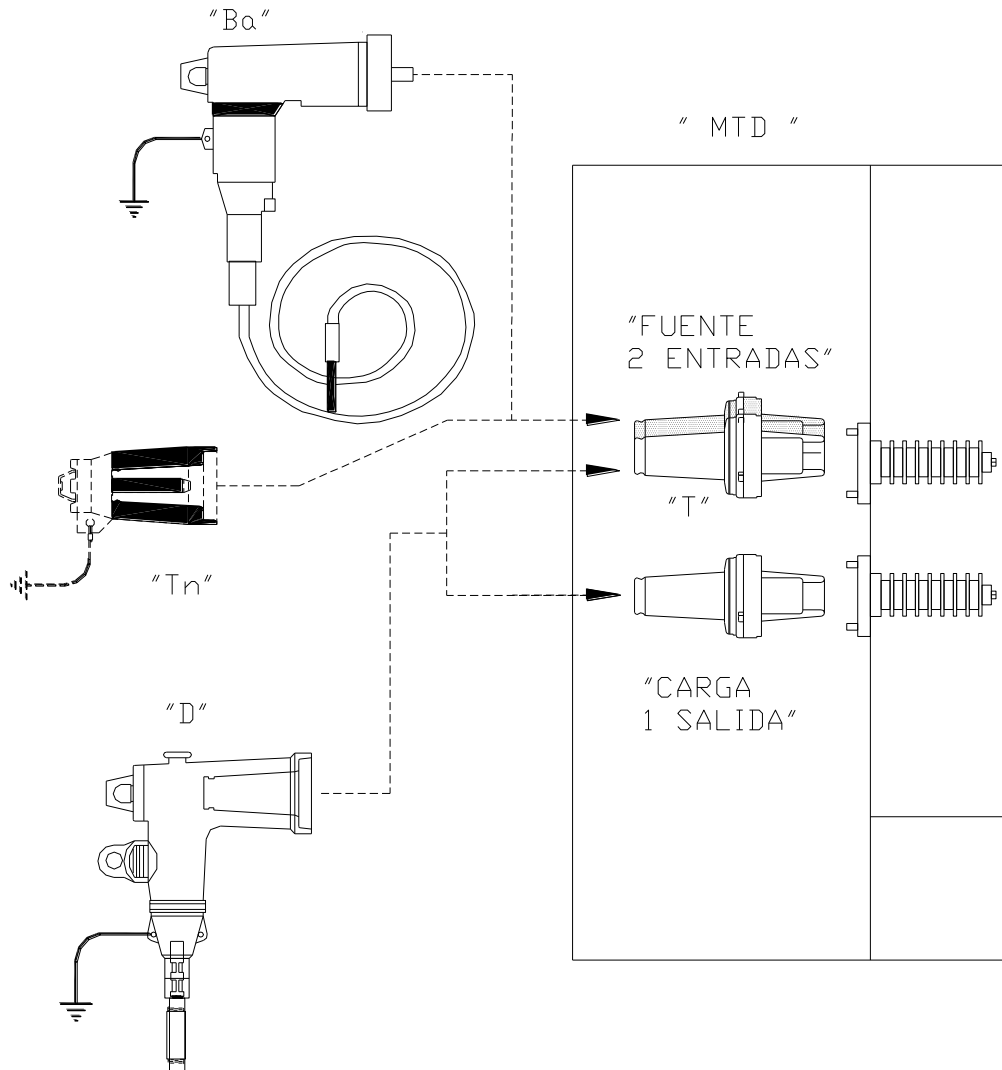


REF.	CÓDIGO UC	DESCRIPCIÓN
Cn3	80-13-003	UC-CON-NEUTRAL-#2 AWG DESNUDO
Agc	80-18-031	UC-CAB 1F-# 2 XLPE- 15kV
Gmi	80-12-115	UC-CONEXIÓN INTERNA DE GABINETE PARA MTD 200A # 2 XLPE – 15 kV
	80-12-127	UC - MEDICION MTD GABINETE

CANTIDADES DE UNIDADES CONSTRUCTIVAS POR EQUIPO	
REF.	600 A-15 kV
Cn3	3
Agc	6

TORNILLERÍA DEL GABINETE DE MEDICIÓN

LETRAS	Bu1	Tox	Tox1	Tbx	Abs	Abp	Agc	Cn3
ACCESORIO	BORNAS	TORNILLO 1-1/2"	TORNILLO 2"	TUERCA	ARANDELA PRESIÓN	ARANDELA PLANA	CABLE #2 XLPE	CABLE #2 DES
PASAMURO DE ENTRADA	3	3		3	3	6	2	
PASAMURO DE CARGA	3						2	
TERMINALES DE PT'S	6	6		6	6	12	2	
TERMINALES DE CT'S	9	6		6	6	12		
TIERRA DE LOS PT'S	3	3		3	3	6		3
BASE DE LOS PT'S			12	12	12	24		
BASE DE LOS CT'S			12	12	12	24		
TOTALES	24	18	24	42	42	84	6	3



UNIDADES CONSTRUCTIVAS BASE		
REF.	CÓDIGO UC	DESCRIPCIÓN
T	80-12-011	UC-1TERM. ROMPECARGA-200A-15kV
D	80-12-119	U/C CONECTOR CODO S/PUNTA PRUEBA 200 A 4/0 AWG.
Ba	80-12-108	UC-CONJUNTO PARARRAYO SUBTERRÁNEO, SONDA Y GANCHO PARA 10 kV
A	80-12-101	UC-TERMINAL T PARA CABLE SUBTERRÁNEO 600 A, 4/0 AWG CU XLP 15 kV, C/ TAPÓN AISLANTE

MATERIALES SUELTOS		
REF.	DESCRIPCIÓN	CÓDIGO
Tn	TAPÓN HEMBRA P/ TERMINAL DE TRAF0 15 kV	05-15-410
Eh+H	TAPÓN AISLANTE MACHO P/TERMINAL DE CABLE SUBT. TIPO T 600A 15 kV	05-15-220

CANTIDADES DE UNIDADES CONSTRUCTIVAS POR EQUIPO		
REF.	200 A-15 kV	600 A-15 kV
T	9	
D	3	
Ba	3	3
Tn	3	3
A		6
Eh+H		3



CONEXIÓN EXTERNA DE GABINETE PARA MEDICIÓN PRIMARIA 200 A – 15 kV – 3 VÍAS

NORMAS DE CONTRUCCIÓN SUBTERRÁNEA

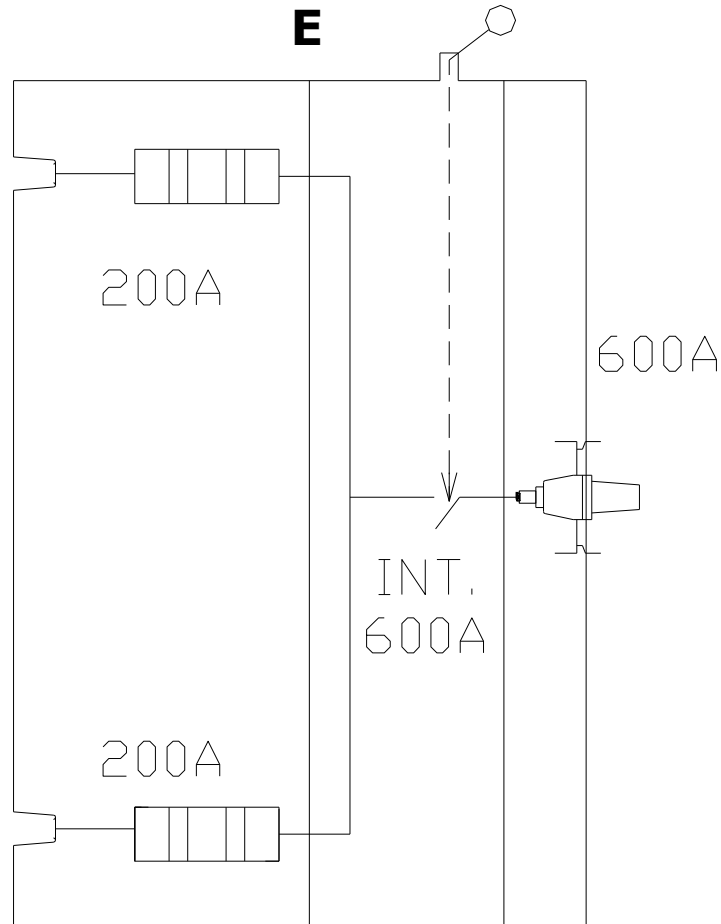
NSUB-CONEX-MTD

FECHA APROB:
AGO - 14

APROBADO POR:
A.A.G.F.

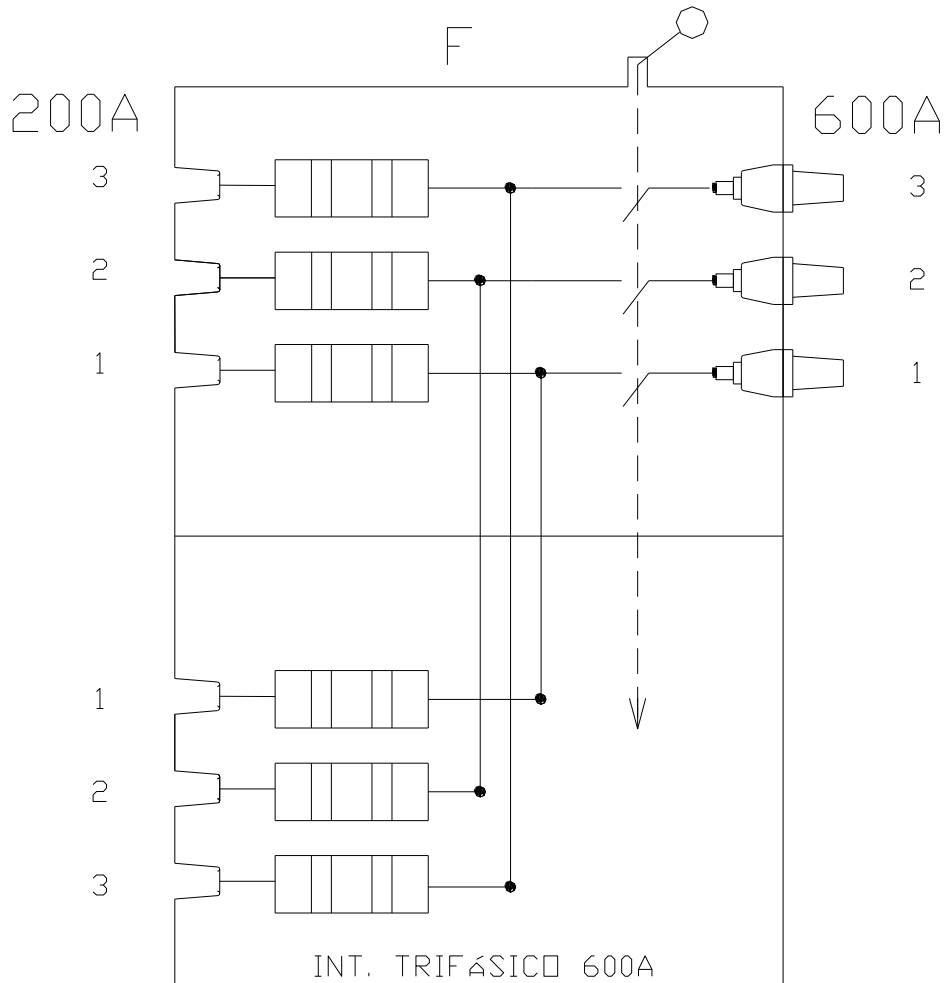
VERSIÓN:
3.0

PAG:
6-46



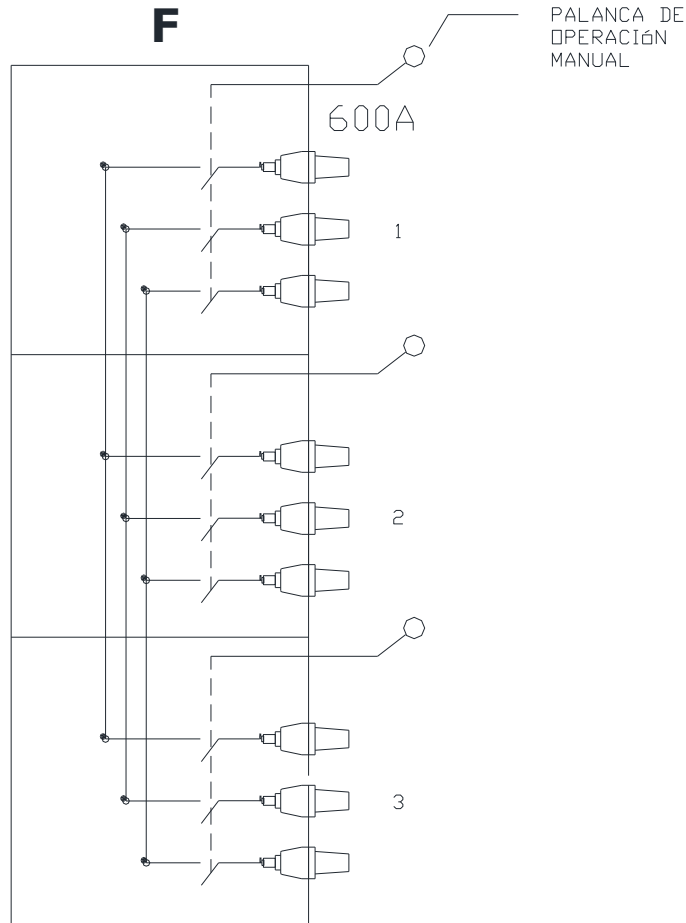
UNIDADES CONSTRUCTIVAS BASE

REF.	CÓDIGO	DESCRIPCIÓN
E	02-12-072	SECCIONADOR INTERRUPTOR + FUSIBLE CLF, DE SUPERFICIE TANDEM, TRES VÍAS, 1 FASE, 200 A, 15kV.



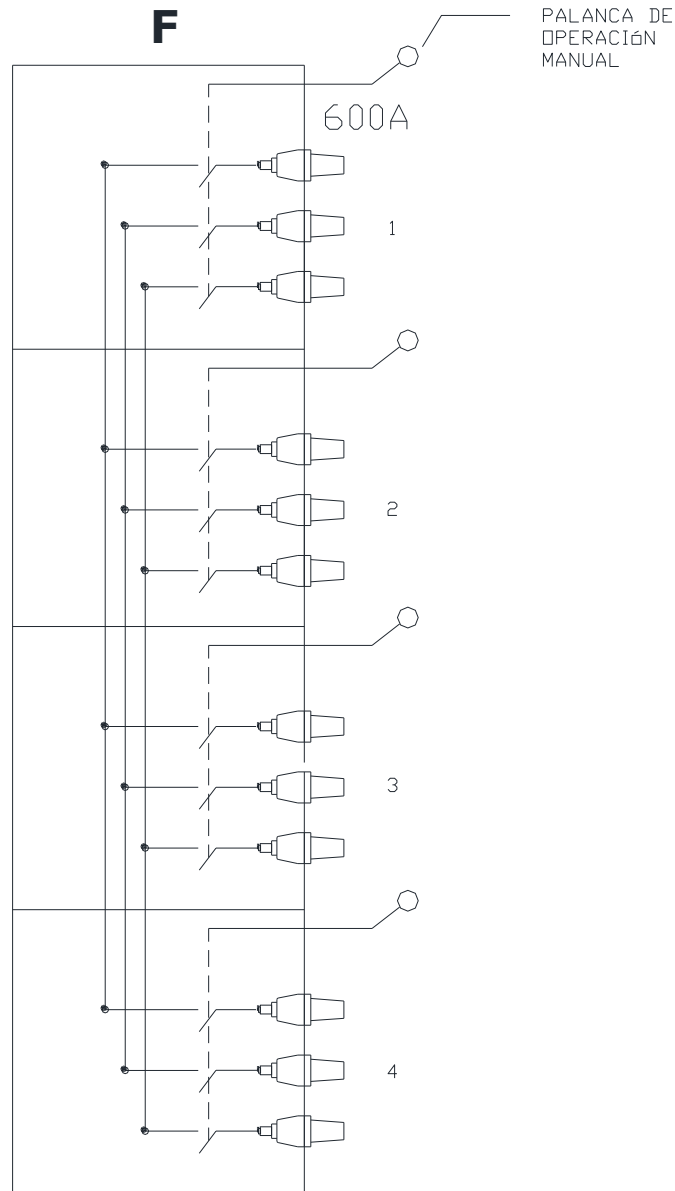
UNIDADES CONSTRUCTIVAS BASE

REF.	CÓDIGO	DESCRIPCIÓN
F	02-12-073	SECCIONADOR INTERRUPTOR + FUSIBLE CLF, DE SUPERFICIE TANDEM, TRES VÍAS, 3 FASES, 200 A, 15kV.



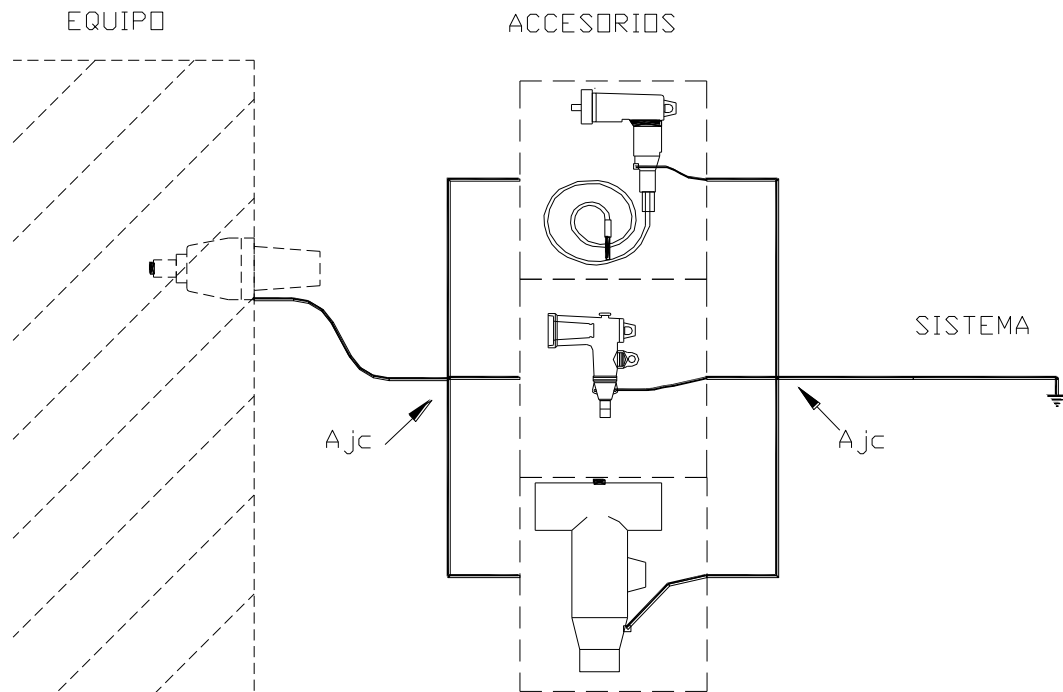
UNIDADES CONSTRUCTIVAS BASE

REF.	CÓDIGO	DESCRIPCIÓN
F	02-12-076	SECCIONADOR TIPO PEDESTAL CON AISLAMIENTO EN ESTADO SÓLIDO PARA SISTEMAS SUBTERRÁNEOS TRIFÁSICOS, MEDIO DE INTERRUPCIÓN EN VACÍO, DE TRES (3) VÍAS, 15 KV



UNIDADES CONSTRUCTIVAS BASE

REF.	CÓDIGO	DESCRIPCIÓN
F	02-12-075	SECCIONADOR TIPO PEDESTAL CON AISLAMIENTO EN ESTADO SÓLIDO PARA SISTEMAS SUBTERRÁNEOS TRIFÁSICOS, MEDIO DE INTERRUPCIÓN EN VACÍO, DE CUATRO (4) VÍAS, 15 KV



NOTA:
 TODOS LOS ACCESORIOS INSTALADOS SE LES DEBE COLOCAR EL ALAMBRE DE DRENAJE A TIERRA (Ajc-FORRADO ó DESNUDO) SEGUN ESTABLECE EL FABRICANTE. EL CUAL PERMITE QUE EL FORRO AISLADO DEL ACCESORIOS PERMANEZCA A POTENCIAL DE TIERRA, LO QUE ESTÁ DE ACUERDO A LAS PRÁCTICAS DE SEGURIDAD.