

CAPÍTULO No. 10

**Patrones De Construcción Para El Sistema En
Media Tensión Trifásico 34.5/19.9 kV**

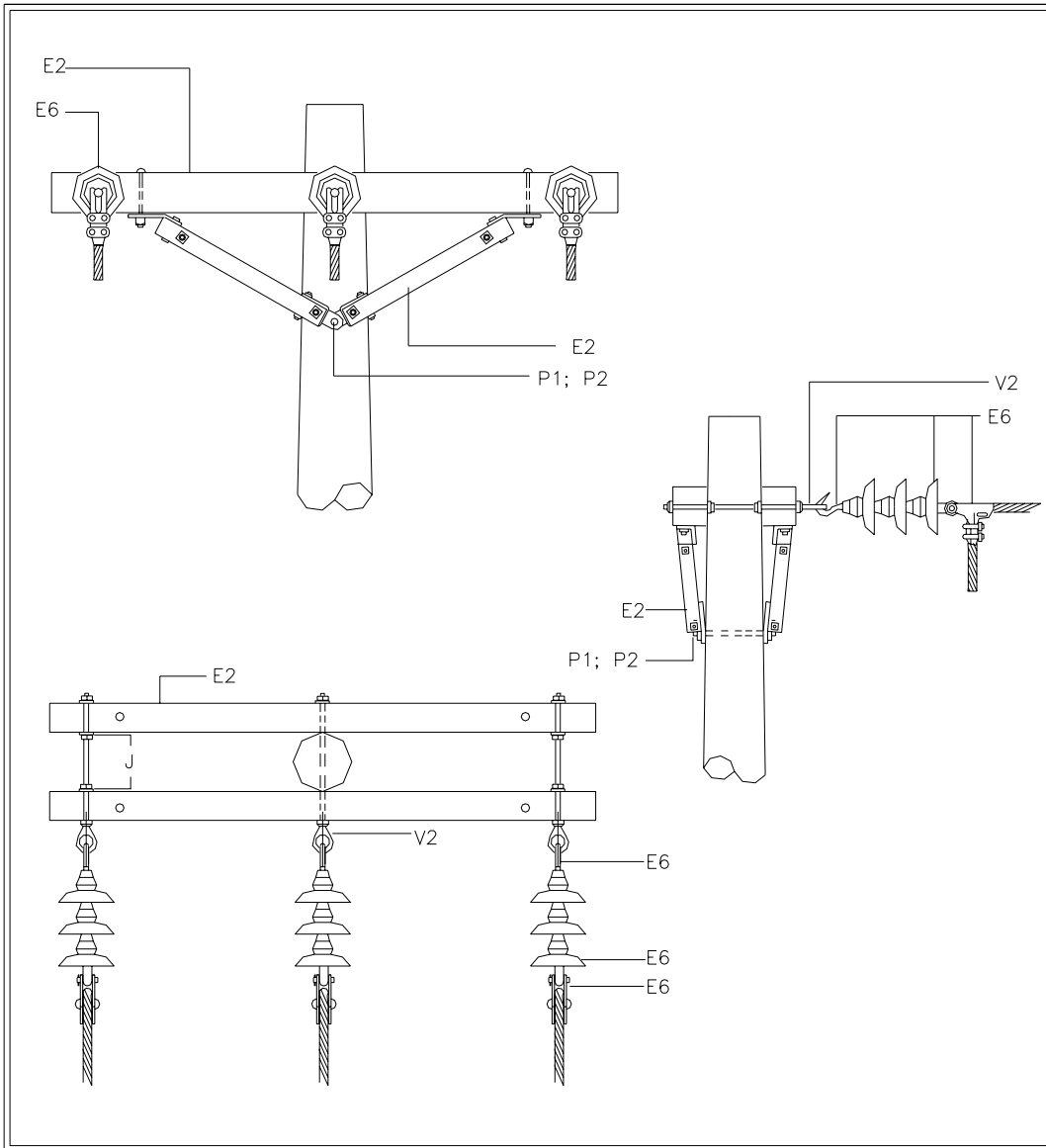
NORMAS DE CONSTRUCCIÓN AÉREA	Versión:	2.2
	Fecha Aprob:	Nov-06

UNIDADES CONSTRUCTIVAS BASE		
REF.	CÓDIGO UC	DESCRIPCIÓN
E6	80-09-051	UC-3AIS-TEN-1/0 34.5KV
E2	80-05-009	UC-2CRU8P SIN FIJACIÓN EN PUNTALES
P1	80-04-015	UC-FIJACIÓN PERNO MÁQUINA 5/8" X 12"
P2	80-04-001	UC-FIJACIÓN PERNO MÁQUINA 5/8" X 10"
V2	80-04-023	UC-TUERCA DE OJO 5/8"

CANTIDADES DE UNIDADES CONSTRUCTIVAS POR TIPOS DE POSTES Y CONDUCTOR		
REF.	40'	12m
	1/0 AAC-ACSR N° SECUENCIAL 60-50-380	1/0 AAC-ACSR N° SECUENCIAL 60-50-381
E6	3	3
E2	1	1
P1		1
P2	1	
V2	3	3

	MANUAL DE CONSTRUCCIÓN AÉREA	MONTAJE EN MEDIA TENSIÓN TRIFÁSICO REMATE SENCILLO 1/0 AAC-ACSR
	Dibujado por: DH Fecha: 07/05	Revisado por: Revisión 0

NORMAS DE CONSTRUCCIÓN AÉREA	Versión:	2.2
	Fecha Aprob:	Nov-06



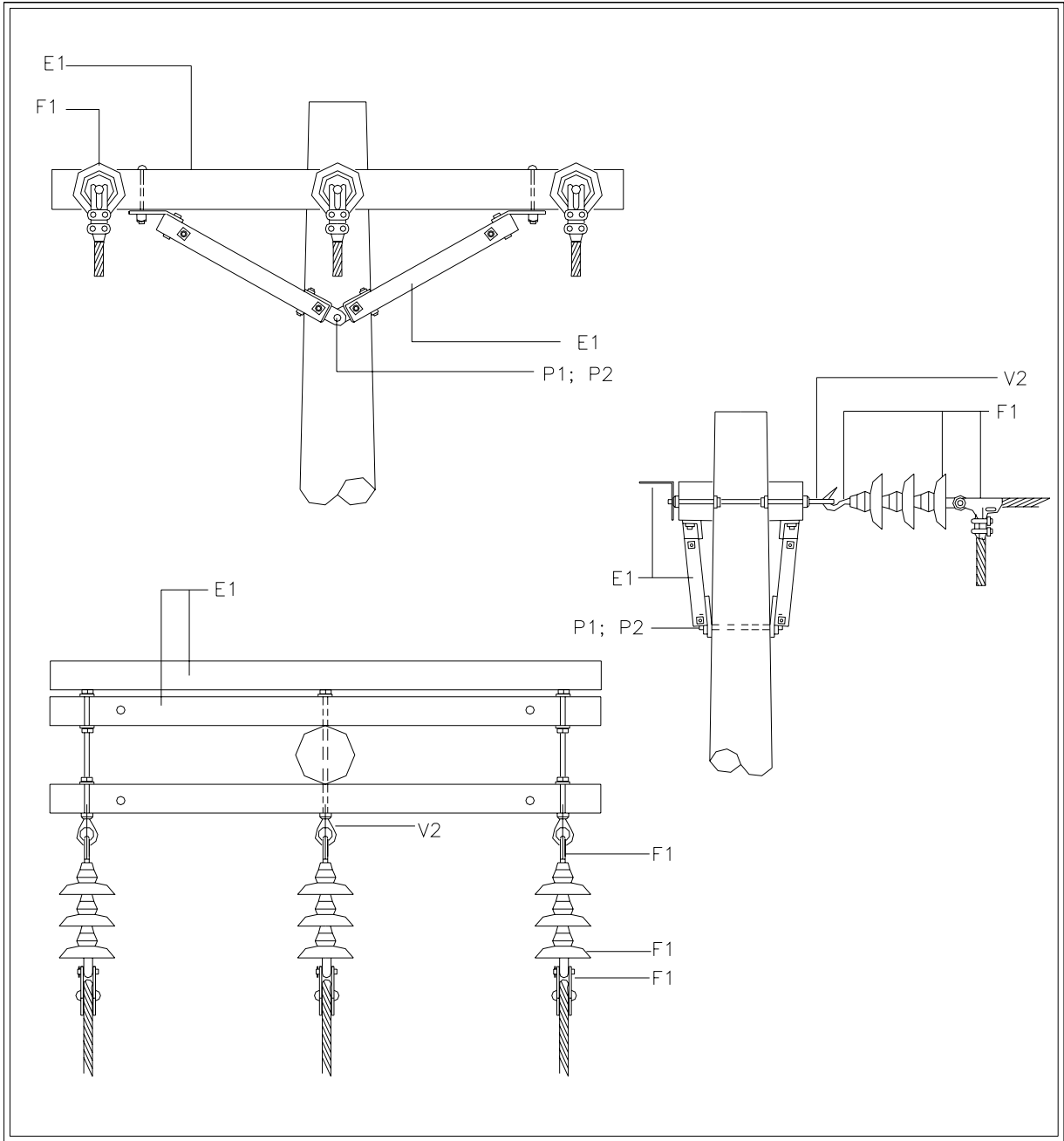
<p>MANUAL DE CONSTRUCCIÓN AÉREA VOLUMEN N°.2</p>	<p>MONTAJE EN MEDIA TENSIÓN TRIFÁSICO REMATE SENCILLO COND 1/0 AAC-ACSR</p>
<p>Dibujo: D.H. Revisado:</p> <p>Fecha: 07/05 Revisión N°:</p>	<p>NÚMERO SECUENCIAL 60-50-380/ 60-50-381</p> <p>PATRÓN-NC-C-34-00</p>

UNIDADES CONSTRUCTIVAS BASE		
REF.	CÓDIGO UC	DESCRIPCIÓN
F1	80-09-029	UC-3AIS-TEN-266 477 AL
E1	80-05-023	UC-2CRU8P REM 477 SIN FIJACIÓN EN PUNTALES
P1	80-04-015	UC-FIJACIÓN PERNO MÁQUINA 5/8" X 12"
P2	80-04-001	UC-FIJACIÓN PERNO MÁQUINA 5/8" X 10"
V2	80-04-023	UC-TUERCA DE OJO 5/8"

CANTIDADES DE UNIDADES CONSTRUCTIVAS POR TIPOS DE POSTES Y CONDUCTOR		
REF.	40'	12m
	477 AAC-ACSR N° SECUENCIAL 60-50-382	477 AAC-ACSR N° SECUENCIAL 60-50-383
F1	3	3
E1	1	1
P1		1
P2	1	
V2	3	3

	MANUAL DE CONSTRUCCIÓN AÉREA	MONTAJE EN MEDIA TENSIÓN TRIFÁSICO REMATE SENCILLO 477 AAC-ACSR
		NÚMERO SECUENCIAL 60-50-382/ 60-50-383 PATRÓN - NC-C-34-00-477
Dibujado por: DH	Revisado por: Revisión 0	
Fecha: 07/05		


NORMAS DE CONSTRUCCIÓN AÉREA	Versión:	2.2
	Fecha Aprob:	Nov-06



MANUAL DE CONSTRUCCIÓN AÉREA VOLUMEN N°.2		MONTAJE EN MEDIA TENSIÓN TRIFÁSICO REMATE SENCILLO COND 477 AAC-ACSR	
Dibujo: D.H.	Revisado:	NÚMERO SECUENCIAL 60-50-382/ 60-50-383	
Fecha: 07/05	Revisión N°:	PATRÓN-NC-C-34-00-477	


NORMAS DE CONSTRUCCIÓN AÉREA	Versión:	2.2
	Fecha Aprob:	Nov-06

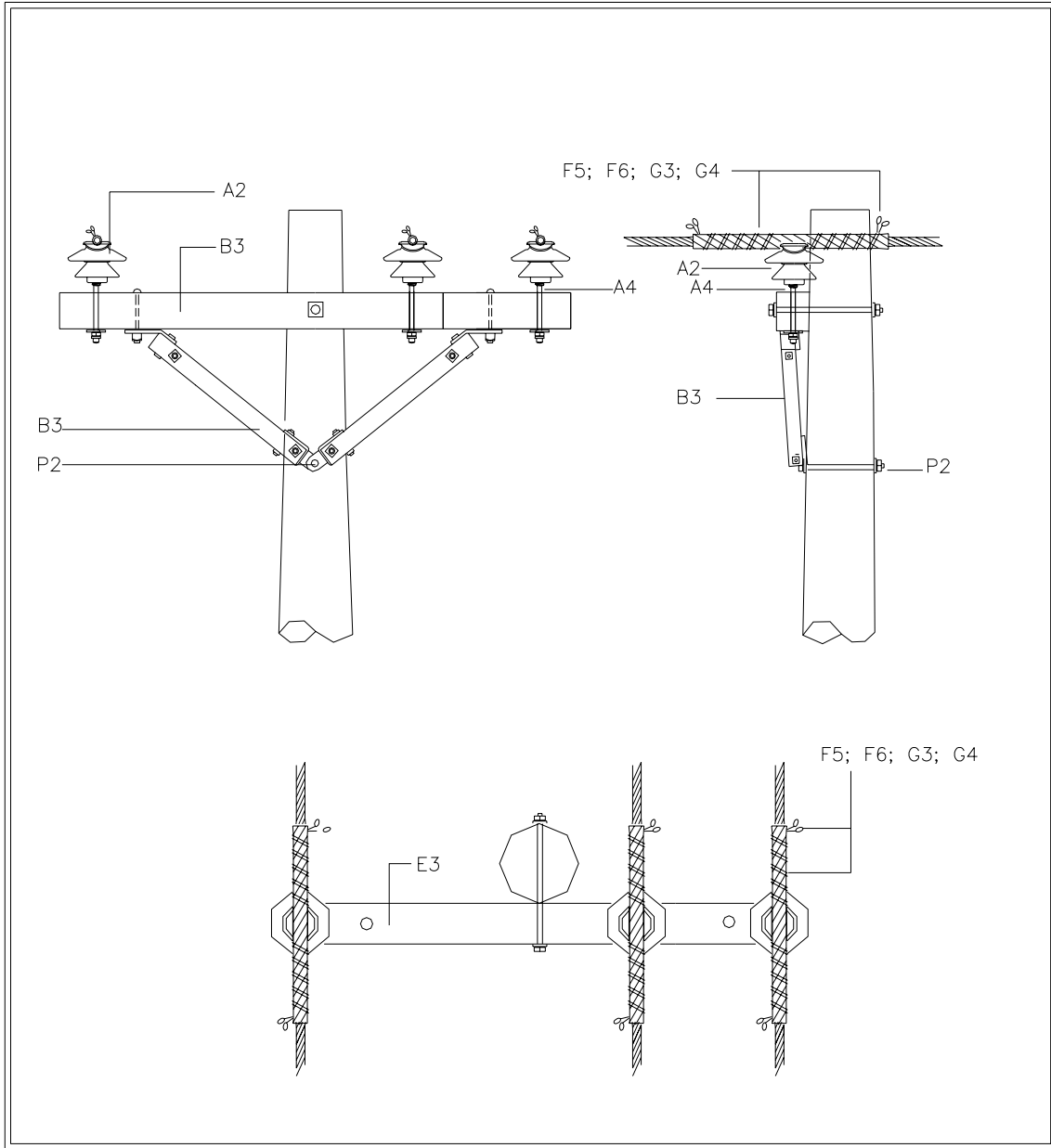
UNIDADES CONSTRUCTIVAS BASE		
REF.	CÓDIGO UC	DESCRIPCIÓN
A2	80-09-085	UC-1 AISL ESP 34.5 kV TIPO FALDA
A4	80-09-073	UC-1 ESPIGA CRUC 34.5KV
B3	80-05-025	UC-1CRU8P SIN FIJACIÓN EN PUNTALES
F5	80-09-005	UC-AMARRE 1AISL 1/0 AAC
F6	80-09-027	UC-AMARRE 1AISL 1/0 ACSR
G3	80-09-019	UC-AMARRE 1AISL 477 AAC
G4	80-09-021	UC-AMARRE 1AISL 477 ACSR
P2	80-04-001	UC-FIJACIÓN PERNO MÁQUINA 5/8" X 10"

	MANUAL DE CONSTRUCCIÓN AÉREA	MONTAJE EN MEDIA TENSIÓN TRIFÁSICO ÁNGULO DE 0° a 5° COND 1/0- 477 AAC-ACSR
		NÚMERO SECUENCIAL 60-50-385/ 60-50-386/60-50-387 60-50-388/ 60-50-389/ 60-50-390 60-50-391/ 60-50-392 PATRÓN - NC-C-34-5
Dibujado por: DH	Revisado por: 	
Fecha: 07/05	Revisión 0	

NORMAS DE CONSTRUCCIÓN AÉREA	Versión: 2.2
	Fecha Aprob: Nov-06


CANTIDADES DE UNIDADES CONSTRUCTIVAS POR TIPOS DE POSTES Y CONDUCTOR								
REF.	40'	12m	40'	12m	40'	12m	40'	12m
	1/O AAC	1/O AAC	1/O ACSR	1/O ACSR	477 AAC	477 AAC	477 ACSR	477 ACSR
	Nº SECUENCIAL 60-50-385	Nº SECUENCIAL 60-50-386	Nº SECUENCIAL 60-50-387	Nº SECUENCIAL 60-50-388	Nº SECUENCIAL 60-50-389	Nº SECUENCIAL 60-50-390	Nº SECUENCIAL 60-50-391	Nº SECUENCIAL 60-50-392
A2	3	3	3	3	3	3	3	3
A4	3	3	3	3	3	3	3	3
B3	1	1	1	1	1	1	1	1
F5	3	3						
F6			3	3				
G3					3	3		
G4							3	3
P2	1	1	1	1	1	1	1	1

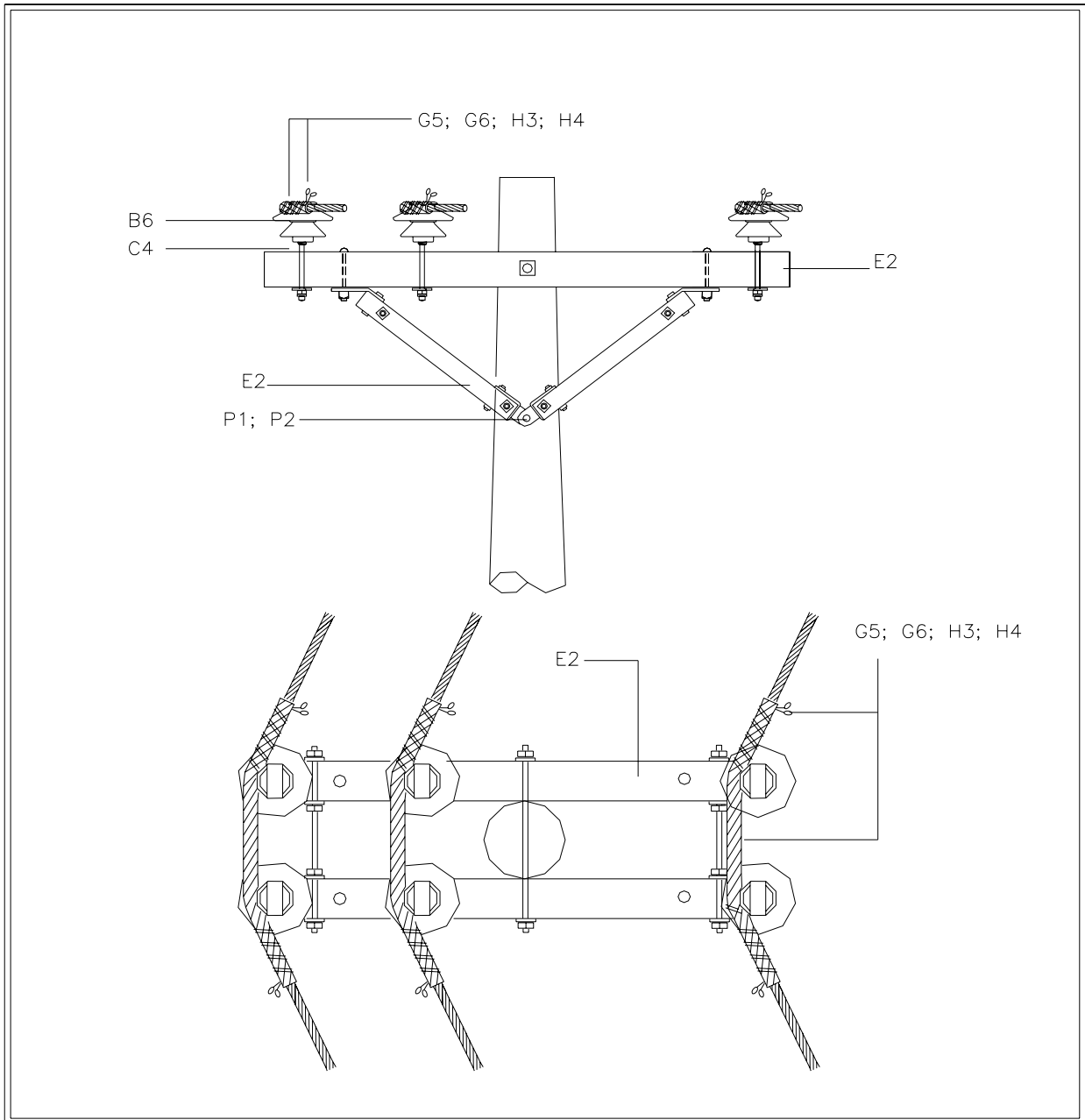
	MANUAL DE CONSTRUCCIÓN AÉREA	MONTAJE EN MEDIA TENSIÓN TRIFÁSICO ÁNGULO DE 0° a 5° COND 1/O- 477 AAC-ACSR
	Dibujado por: DH Fecha: 07/05	Revisado por: Revisión 0



<p>MANUAL DE CONSTRUCCIÓN AÉREA VOLUMEN N°.2</p>	<p>MONTAJE EN MEDIA TENSÓN TRIFÁSICO ÁNGULO DE 0° A 5° COND 1/0-477 AAC-ACSR</p>
<p>Dibujo: D.H. Revisado:</p> <p>Fecha: 07/05 Revisión N°:</p>	<p>NÚMERO SECUENCIAL 60-50-385/ 60-50-386/ 60-50-387/ 60-50-388 60-50-389/ 60-50-390/ 60-50-391/ 60-50-392 PATRÓN-NC-C-34-5</p>

CANTIDADES DE UNIDADES CONSTRUCTIVAS POR TIPOS DE POSTES Y CONDUCTOR								
REF.	40' 1/0 AAC	12m 1/0 AAC	40' 1/0 ACSR	12m 1/0 ACSR	40' 477 AAC	12m 477 AAC	40' 477 ACSR	12m 477 ACSR
	N° SECUENCIAL 60-50-400	N° SECUENCIAL 60-50-401	N° SECUENCIAL 60-50-402	N° SECUENCIAL 60-50-403	N° SECUENCIAL 60-50-404	N° SECUENCIAL 60-50-405	N° SECUENCIAL 60-50-406	N° SECUENCIAL 60-50-407
B6	3	3	3	3	3	3	3	3
C4	3	3	3	3	3	3	3	3
E2	1	1	1	1	1	1	1	1
G5	3	3						
G6			3	3				
H3					3	3		
H4							3	3
P1		1		1		1		1
P2	1		1		1		1	


	MANUAL DE CONSTRUCCIÓN AÉREA	MONTAJE EN MEDIA TENSIÓN TRIFÁSICO ÁNGULO DE 0° a 30° COND 1/0- 477 AAC-ACSR



MANUAL DE CONSTRUCCIÓN AÉREA VOLUMEN N°.2		MONTAJE EN MEDIA TENSIÓN TRIFÁSICO ÁNGULO DE 5° A 30° COND 1/0-477 AAC-ACSR	
Dibujo: D.H.	Revisado:	NÚMERO SECUENCIAL 60-50-400/ 60-50-401/ 60-50-402/ 60-50-403 60-50-404/ 60-50-405/ 60-50-406/ 60-50-407	
Fecha: 07/05	Revisión N°:	PATRÓN-NC-C-34-30	


UNIDADES CONSTRUCTIVAS BASE		
REF.	CÓDIGO UC	DESCRIPCIÓN
E4	80-09-041	UC-3 AISL SUS 1/0 266 AL 34.5KV
E5	80-09-002	UC-3 AISL SUS 477 AL
O5	80-04-031	UC-FIJACIÓN CON ABRAZ DOBLE DE 7"Ø
O6	80-04-011	UC-FIJACIÓN CON ABRAZ DOBLE DE 8"Ø
R5	80-04-017	UC-PERNO OJO 5/8" X 10"
R6	80-04-003	UC-PERNO OJO 5/8" X 12"
V2	80-04-023	UC-TUERCA DE OJO 5/8"

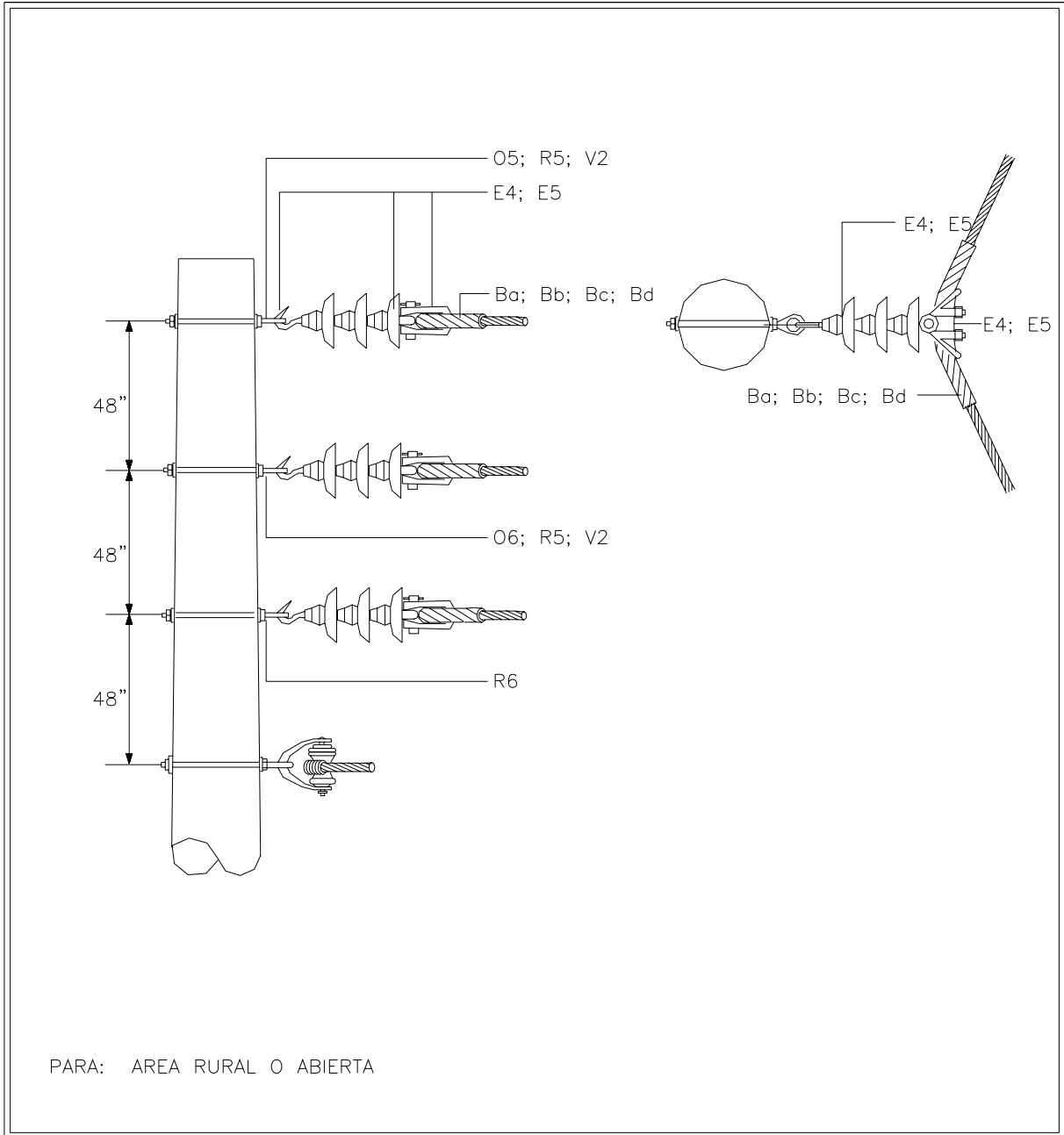
MATERIALES ADICIONALES		
REF.	CÓDIGO MATERIAL	DESCRIPCIÓN
Ba	04-11-123	VARILLA PROTECTORA 1 AISL 23" 1/0 AAC
Bb	04-11-125	VARILLA PROTECTORA 1 AISL 25" 1/0 ACSR
Bc	04-11-139	VARILLA PROTECTORA 1 AISL 39" 477 AAC
Bd	04-11-141	VARILLA PROTECTORA 1 AISL 41" 477 ACSR

	MANUAL DE CONSTRUCCIÓN AÉREA	MONTAJE EN MEDIA TENSIÓN TRIFÁSICO CONSTRUCCIÓN VERTICAL ÁNGULO DE 30° a 60° COND 1/0- 477 AAC-ACSR
		NÚMERO SECUENCIAL 60-50-415/ 60-50-416/60-50-417 60-50-418/ 60-50-419/ 60-50-420 60-50-421/ 60-50-422 PATRÓN - NC-C-34-60V
Dibujado por: DH	Revisado por: 	
Fecha: 07/05	Revisión 0	

NORMAS DE CONSTRUCCIÓN AÉREA	Versión:	2.2
	Fecha Aprob:	Nov-06

CANTIDADES DE UNIDADES CONSTRUCTIVAS POR TIPOS DE POSTES Y CONDUCTOR								
REF.	45' 1/0 AAC	14m 1/0 AAC	45' 1/0 ACSR	14m 1/0 ACSR	45' 477 AAC	14m 477 AAC	45' 477 ACSR	14m 477 ACSR
	N° SECUENCIAL 60-50-415	N° SECUENCIAL 60-50-416	N° SECUENCIAL 60-50-417	N° SECUENCIAL 60-50-418	N° SECUENCIAL 60-50-419	N° SECUENCIAL 60-50-420	N° SECUENCIAL 60-50-421	N° SECUENCIAL 60-50-422
E4	3	3	3	3				
E5					3	3	3	3
O5		1		1		1		1
O6		1		1		1		1
R5	2		2		2		2	
R6	1	1	1	1	1	1	1	1
V2		2		2		2		2
Ba	3	3						
Bb			3	3				
Bc					3	3		
Bd							3	3

	MANUAL DE CONSTRUCCIÓN AÉREA	MONTAJE EN MEDIA TENSIÓN TRIFÁSICO CONSTRUCCIÓN VERTICAL ÁNGULO DE 30° a 60° COND 1/0- 477 AAC-ACSR
Dibujado por: DH Fecha: 07/05	Revisado por: Revisión 0	




MANUAL DE CONSTRUCCIÓN AÉREA VOLUMEN N°.2	MONTAJE EN MEDIA TENSÓN TRIFÁSICO CONSTRUCCIÓN VERTICAL ÁNGULO DE 30° A 60° COND 1/0-477 AAC-ACSR
Dibujo: D.H. Revisado:	NÚMERO SECUENCIAL 60-50-415/ 60-50-416/ 60-50-417/ 60-50-418 60-50-419/ 60-50-420/ 60-50-421/ 60-50-422
Fecha: 07/05 Revisión N°:	PÁTRON-NC-C-34-60V

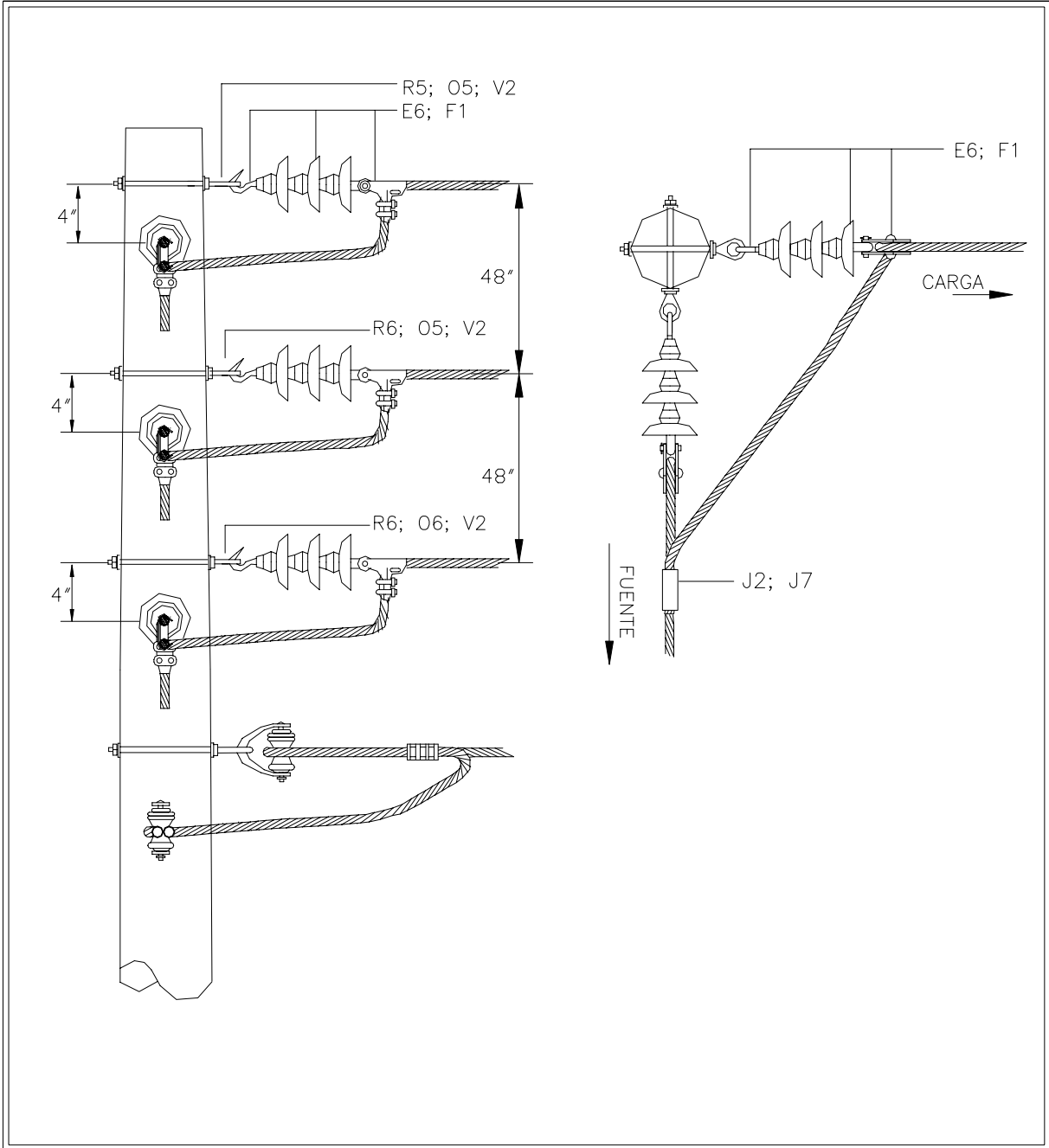
NORMAS DE CONSTRUCCIÓN AÉREA	Versión: 2.2
	Fecha Aprob: Nov-06

CONSTRUCTIVAS BASE		
REF.	CÓDIGO UC	DESCRIPCIÓN
E6	80-09-051	UC-3AIS-TEN-1/0 34.5KV
F1	80-09-029	UC-3AIS-TEN-266 477 AL
J2	80-19-009	UC-CONEC TIPO CUÑA 477
J7	80-19-029	UC-CONEC TIPO CUÑA 1/0-1/0AL
R5	80-04-017	UC-PERNO OJO 5/8" X 10"
R6	80-04-003	UC-PERNO OJO 5/8" X 12"
O5	80-04-031	UC-FIJACIÓN CON ABRAZ DOBLE DE 7"Ø
O6	80-04-011	UC-FIJACIÓN CON ABRAZ DOBLE DE 8"Ø
V2	80-04-023	UC-TUERCA DE OJO 5/8"

CANTIDADES DE UNIDADES CONSTRUCTIVAS POR TIPOS DE POSTES Y CONDUCTOR				
REF.	45'	14m	45'	14m
	1/0 AAC/ACSR	1/0 AAC/ACSR	477 AAC/ACSR	477 AAC/ACSR
	Nº SECUENCIAL	Nº SECUENCIAL	Nº SECUENCIAL	Nº SECUENCIAL
	60-50-425	60-50-426	60-50-427	60-50-428
E6	6	6		
F1			6	6
J2			3	3
J7	3	3		
R5	2	1	2	1
R6	4	2	4	2
O5		2		2
O6		1		1
V2	3	3	3	3

	MANUAL DE CONSTRUCCIÓN AÉREA	MONTAJE EN MEDIA TENSIÓN TRIFÁSICO CONSTRUCCIÓN VERTICAL ÁNGULO DE 60° a 90° 1/0 –477 AAC-ACSR
		NÚMERO SECUENCIAL 60-50-425/ 60-50-426/ 60-50-427 60-50-428 PATRÓN - NC-C-34-90V
Dibujado por: DH	Revisado por: 	
Fecha: 07/05	Revisión 0	

NORMAS DE CONSTRUCCIÓN AÉREA	Versión:	2.2
		Fecha Aprob:




<p>MANUAL DE CONSTRUCCIÓN AÉREA VOLUMEN N°.2</p>	<p>MONTAJE EN MEDIA TENSÓN TRIFÁSICO CONSTRUCCIÓN VERTICAL ÁNGULO DE 60° A 90° COND 1/0-477 AAC-ACSR</p>
<p>Dibujo: D.H. Revisado: Fecha: 07/05 Revisión N°:</p>	<p>NÚMERO SECUENCIAL 60-50-425/ 60-50-426/ 60-50-427 60-50-428 PATRÓN-NC-C-34-90V</p>

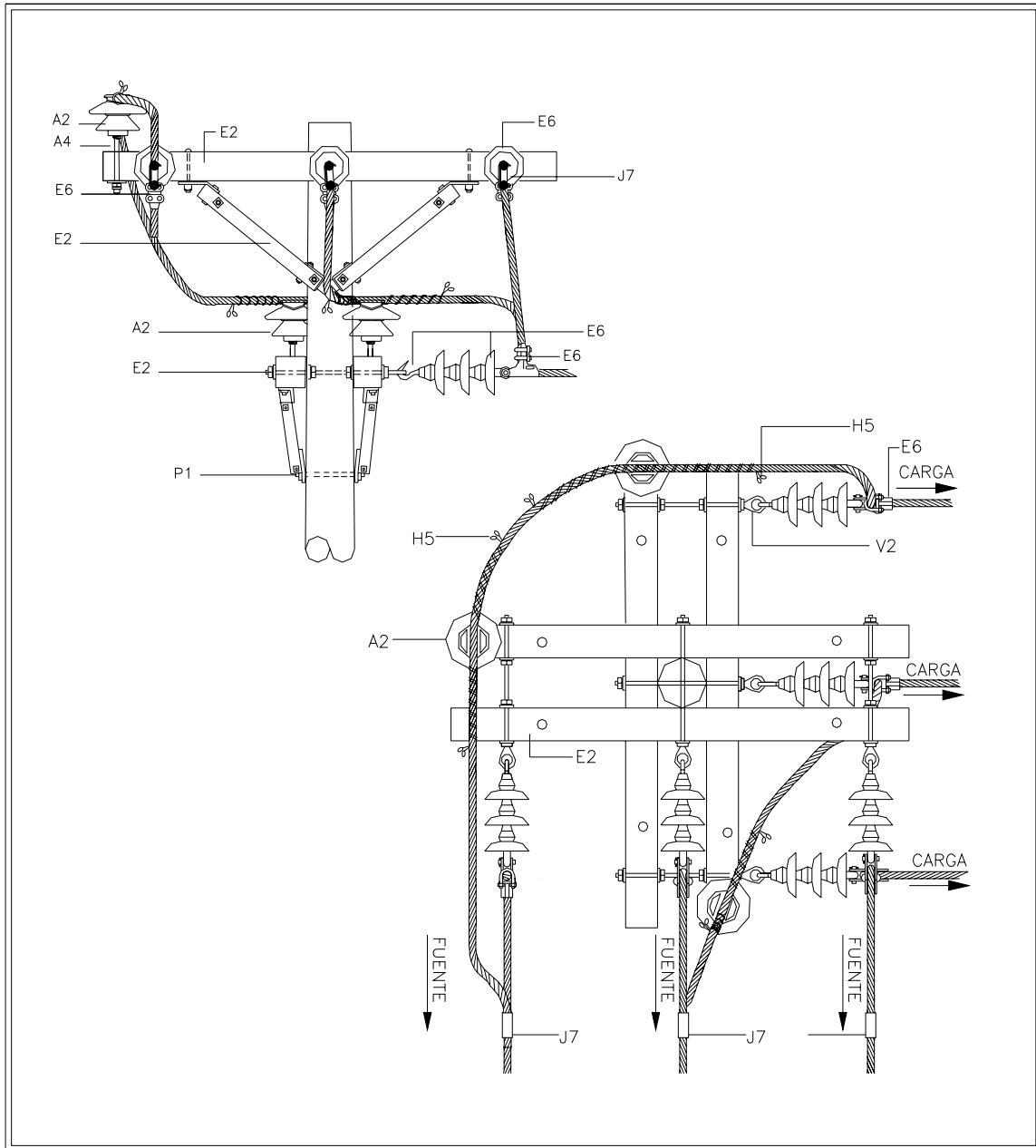
<p>NORMAS DE CONSTRUCCIÓN AÉREA</p>	<p>Versión:</p>	<p>2.2</p>
	<p>Fecha Aprob:</p>	<p>Nov-06</p>

UNIDADES CONSTRUCTIVAS BASE		
REF.	CÓDIGO UC	DESCRIPCIÓN
A2	80-09-085	UC-1 AISL ESP 34.5 kV TIPO FALDA
A4	80-09-073	UC-1 ESPIGA CRUC 34.5KV
E6	80-09-051	UC-3AIS-TEN-1/0 34.5KV
E2	80-05-009	UC-2CRU8P SIN FIJACIÓN EN PUNTALES
H5	80-09-003	UC-AMARRE A AISL CARRETE
J7	80-19-029	UC-CONEC TIPO CUÑA 1/0-1/0AL
P1	80-04-015	UC-FIJACIÓN PERNO MÁQUINA 5/8" X 12"
V2	80-04-023	UC-TUERCA DE OJO 5/8"

CANTIDADES DE UNIDADES CONSTRUCTIVAS POR TIPOS DE POSTES Y CONDUCTOR		
REF.	45'	14m
	1/0 AAC-ACSR	1/0 AAC-ACSR
	Nº SECUENCIAL	Nº SECUENCIAL
	60-50-430	60-50-431
A2	3	3
A4	3	3
E6	6	6
E2	2	2
H5	3	3
J7	3	3
P1	2	2
V2	6	6

	MANUAL DE CONSTRUCCIÓN AÉREA	MONTAJE EN MEDIA TENSIÓN TRIFÁSICO ÁNGULO DE 60° A 90° COND 1/0 AAC-ACSR
		NÚMERO SECUENCIAL 60-50-430/ 60-50-431 PATRÓN - NC-C-34-90
Dibujado por: DH	Revisado por:	
Fecha: 07/05	Revisión 0	

NORMAS DE CONSTRUCCIÓN AÉREA	Versión:	2.2
		Fecha Aprob:



<p>MANUAL DE CONSTRUCCIÓN AÉREA VOLUMEN N°.2</p>	<p>MONTAJE EN MEDIA TENSIÓN TRIIFÁSICO ÁNGULO DE 60° A 90° COND 1/0 AAC-ACSR</p>
<p>Dibujo: D.H. Revisado:</p> <p>Fecha: 07/05 Revisión N°:</p>	<p>NÚMERO SECUENCIAL 60-50-430/ 60-50-431</p> <p>PATRÓN-NC-C-34-90</p>

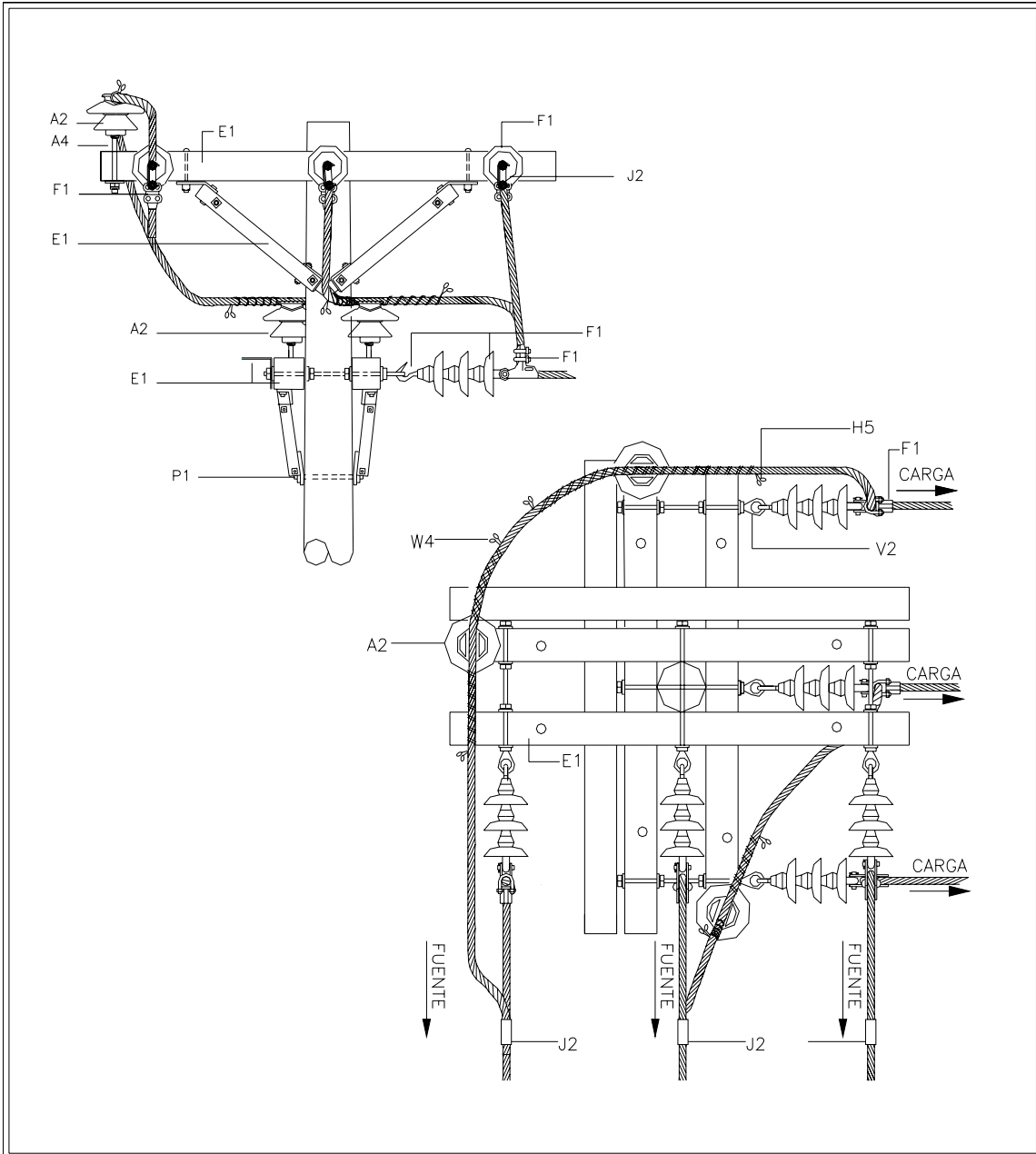
<p>NORMAS DE CONSTRUCCIÓN AÉREA</p>	<p>Versión:</p>	<p>2.2</p>
	<p>Fecha Aprob:</p>	<p>Nov-06</p>

UNIDADES CONSTRUCTIVAS BASE		
REF.	CÓDIGO UC	DESCRIPCIÓN
A2	80-09-085	UC-1 AISL ESP 34.5 kV TIPO FALDA
A4	80-09-073	UC-1 ESPIGA CRUC 34.5KV
F1	80-09-029	UC-3AIS-TEN-266 477 AL
E1	80-05-023	UC-2CRU8P REM 477 SIN FIJACIÓN EN PUNTALES
J2	80-19-009	UC-CONEC TIPO CUÑA 477
P1	80-04-015	UC-FIJACIÓN PERNO MÁQUINA 5/8" X 12"
V2	80-04-023	UC-TUERCA DE OJO 5/8"
W4	80-09-024	UC- AMARRE #4 AL SIN VARILLA PROTECTORA

CANTIDADES DE UNIDADES CONSTRUCTIVAS POR TIPOS DE POSTES Y CONDUCTOR		
REF.	45'	14m
	477 AAC-ACSR	477 AAC-ACSR
	N° SECUENCIAL	N° SECUENCIAL
	60-50-432	60-50-433
A2	3	3
A4	3	3
F1	6	6
E1	2	2
J2	3	3
P1	2	2
V2	6	6
W4	3	3

	MANUAL DE CONSTRUCCIÓN AÉREA	MONTAJE EN MEDIA TENSIÓN TRIFÁSICO ÁNGULO DE 60° A 90° COND 477 AAC-ACSR
		NÚMERO SECUENCIAL 60-50-432/ 60-50-433 PATRÓN - NC-C-34-90-477
Dibujado por: DH	Revisado por: Revisión 0	
Fecha: 07/05		


NORMAS DE CONSTRUCCIÓN AÉREA	Versión:	2.2
		Fecha Aprob:



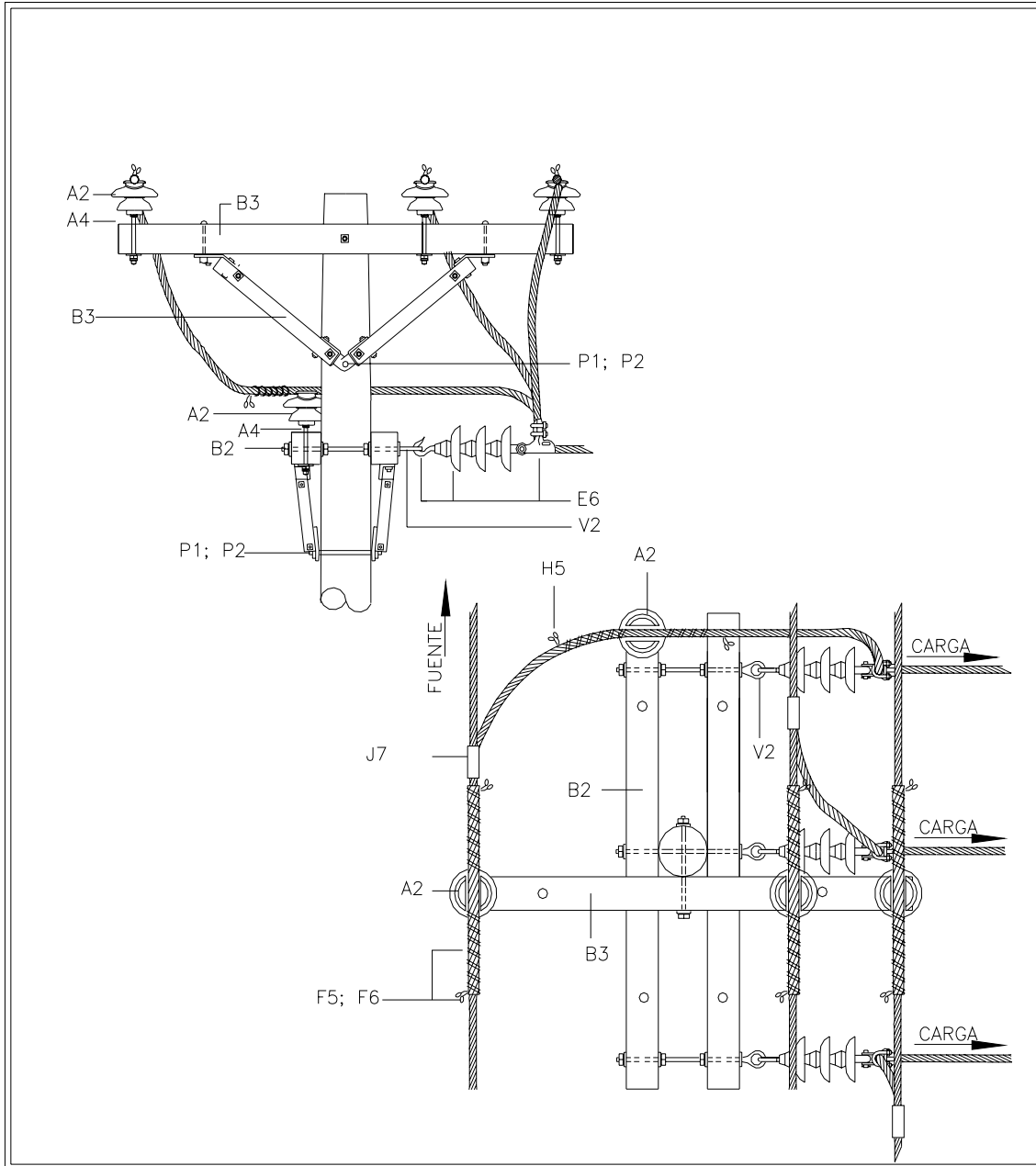
<p>MANUAL DE CONSTRUCCIÓN AÉREA VOLUMEN N°.2</p>	<p>MONTAJE EN MEDIA TENSIÓN TRIFÁSICO ÁNGULO DE 60° A 90° COND 477 AAC-ACSR</p>
<p>Dibujo: D.H. Revisado:</p> <p>Fecha: 07/05 Revisión N°:</p>	<p>NÚMERO SECUENCIAL 60-50-432/ 60-50-433</p> <p>PATRÓN-NC-C-34-90-477</p>

UNIDADES CONSTRUCTIVAS BASE		
REF.	CÓDIGO UC	DESCRIPCIÓN
A2	80-09-085	UC-1 AISL ESP 34.5 kV TIPO FALDA
A4	80-09-073	UC-1 ESPIGA CRUC 34.5KV
B3	80-05-025	UC-1CRU8P SIN FIJACIÓN EN PUNTALES
E6	80-09-051	UC-3AIS-TEN-1/0 34.5KV
E2	80-05-009	UC-2CRU8P SIN FIJACIÓN EN PUNTALES
F5	80-09-005	UC-AMARRE 1AISL 1/0 AAC
F6	80-09-027	UC-AMARRE 1AISL 1/0 ACSR
H5	80-09-003	UC-AMARRE A AISL CARRETE
J7	80-19-029	UC-CONEC TIPO CUÑA 1/0-1/0AL
P1	80-04-015	UC-FIJACIÓN PERNO MÁQUINA 5/8" X 12"
P2	80-04-001	UC-FIJACIÓN PERNO MÁQUINA 5/8" X 10"
V2	80-04-023	UC-TUERCA DE OJO 5/8"

CANTIDADES DE UNIDADES CONSTRUCTIVAS POR TIPOS DE POSTES Y CONDUCTOR				
REF.	45'	14m	45'	14m
	1/0 AAC	1/0 AAC	1/0 ACSR	1/0 ACSR
	Nº SECUENCIAL 60-50-436	Nº SECUENCIAL 60-50-437	Nº SECUENCIAL 60-50-438	Nº SECUENCIAL 60-50-439
A2	4	4	4	4
A4	4	4	4	4
B3	1	1	1	1
E6	3	3	3	3
E2	1	1	1	1
F5	3	3		
F6			3	3
H5	1	1	1	1
J7	3	3	3	3
P1		1		1
P2	1		1	
V2	3	3	3	3

	MANUAL DE CONSTRUCCIÓN AÉREA	MONTAJE EN MEDIA TENSIÓN TRIFÁSICO DERIVACIÓN COND 1/0 AAC-ACSR

NORMAS DE CONSTRUCCIÓN AÉREA	Versión:	2.2
		Fecha Aprob:




<p>MANUAL DE CONSTRUCCIÓN AÉREA VOLUMEN N°.2</p>	<p>MONTAJE EN MEDIA TENSIÓN TRIFÁSICO DERIVACIÓN COND 1/0 AAC-ACSR</p>
<p>Dibujo: D.H. Revisado: Fecha: 07/05 Revisión N°:</p>	<p>NÚMERO SECUENCIAL 60-50-436/ 60-50-437/ 60-50-438 60-50-439 PATRÓN-NC-C-34-100</p>

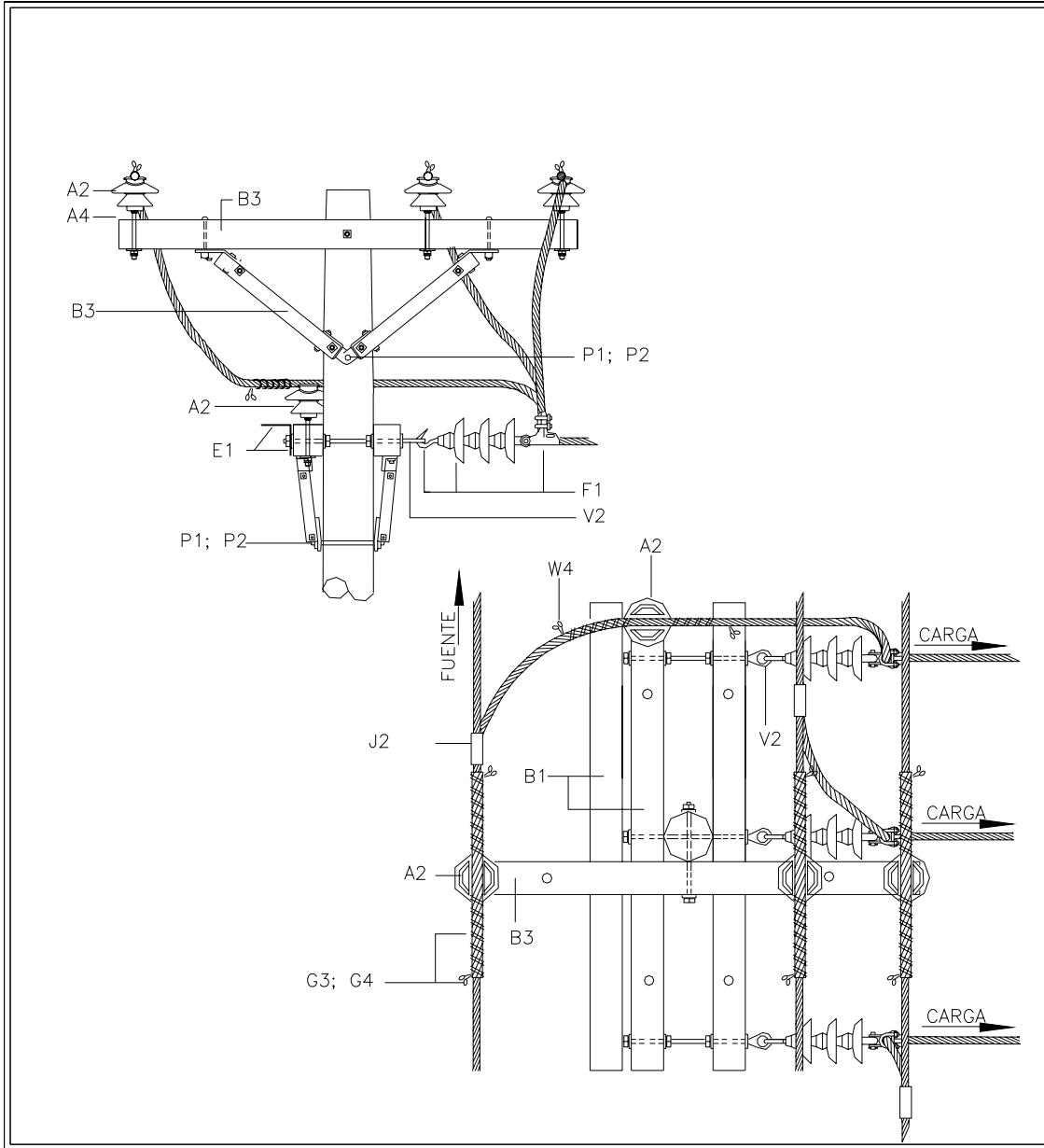
<p>NORMAS DE CONSTRUCCIÓN AÉREA</p>	<p>Versión:</p>	<p>2.2</p>
	<p>Fecha Aprob:</p>	<p>Nov-06</p>

UNIDADES CONSTRUCTIVAS BASE		
REF.	CÓDIGO UC	DESCRIPCIÓN
A2	80-09-085	UC-1 AISL ESP 34.5 kV TIPO FALDA
A4	80-09-073	UC-1 ESPIGA CRUC 34.5kV
B3	80-05-025	UC-1CRU8P SIN FIJACIÓN EN PUNTALES
F1	80-09-029	UC-3AIS-TEN-266 477 AL
E1	80-05-023	UC-2CRU8P REM 477 SIN FIJACIÓN EN PUNTALES
G3	80-09-019	UC-AMARRE 1AISL 477 AAC
G4	80-09-021	UC-AMARRE 1AISL 477 ACSR
J2	80-19-009	UC-CONEC TIPO CUÑA 477
P1	80-04-015	UC-FIJACIÓN PERNO MÁQUINA 5/8" X 12"
P2	80-04-001	UC-FIJACIÓN PERNO MÁQUINA 5/8" X 10"
V2	80-04-023	UC-TUERCA DE OJO 5/8"
W4	80-09-024	UC-AMARRE #4 AL SIN VARILLA PROTECTORA

CANTIDADES DE UNIDADES CONSTRUCTIVAS POR TIPOS DE POSTES Y CONDUCTOR				
REF.	45'	14m	45'	14m
	477 AAC	477 AAC	477 ACSR	477 ACSR
	Nº SECUENCIAL	Nº SECUENCIAL	Nº SECUENCIAL	Nº SECUENCIAL
	60-50-440	60-50-441	60-50-442	60-50-443
A2	4	4	4	4
A4	4	4	4	4
B3	1	1	1	1
F1	3	3	3	3
E1	1	1	1	1
G3	3	3		
G4			3	3
J2	3	3	3	3
P1		1		1
P2	1		1	
V2	3	3	3	3
W4	1	1	1	1

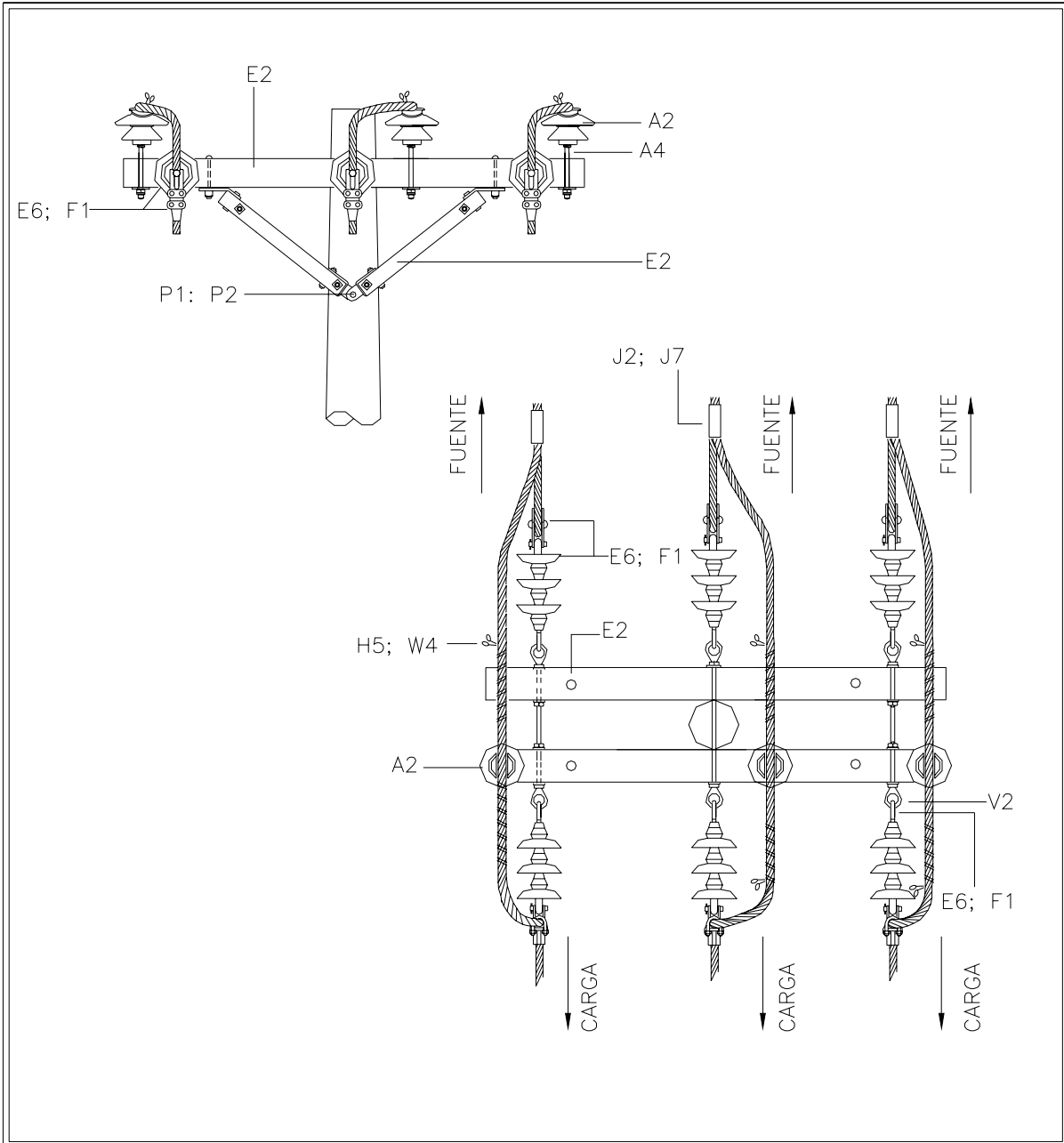
	MANUAL DE CONSTRUCCIÓN AÉREA	MONTAJE EN MEDIA TENSIÓN TRIFÁSICO DERIVACIÓN COND 477 AAC-ACSR
		NÚMERO SECUENCIAL 60-50-440/ 60-50-441/60-50-442 60-50-443 PATRÓN - NC-C-34-100-477
Dibujado por: DH	Revisado por:	
Fecha: 07/05	Revisión 0	

NORMAS DE CONSTRUCCIÓN AÉREA	Versión:	2.2
		Fecha Aprob:



MANUAL DE CONSTRUCCIÓN AÉREA VOLUMEN N°.2		MONTAJE EN MEDIA TENSÓN TRIFÁSICO DERIVACIÓN COND 477 AAC-ACSR	
Dibujo: D.H.	Revisado:	NÚMERO SECUENCIAL 60-50-440/ 60-50-441/ 60-50-442 60-50-443	
Fecha: 07/05	Revisión N°:	PATRÓN-NC-C-34-100-477	

UNIDADES CONSTRUCTIVAS BASE				
REF.	CÓDIGO UC	DESCRIPCIÓN		
A2	80-09-085	UC-1 AISL ESP 34.5 kV TIPO FALDA		
A4	80-09-073	UC-1 ESPIGA CRUC 34.5KV		
E6	80-09-051	UC-3AIS-TEN-1/0 34.5KV		
F1	80-09-029	UC-3AIS-TEN-266 477 AL		
E2	80-05-009	UC-2CRU8P SIN FIJACIÓN EN PUNTALES		
H5	80-09-003	UC-AMARRE A AISL CARRETE		
J2	80-19-009	UC-CONEC TIPO CUÑA 477		
J7	80-19-029	UC-CONEC TIPO CUÑA 1/0-1/0AL		
P1	80-04-015	UC-FIJACIÓN PERNO MÁQUINA 5/8" X 12"		
P2	80-04-001	UC-FIJACIÓN PERNO MÁQUINA 5/8" X 10"		
V2	80-04-023	UC-TUERCA DE OJO 5/8"		
W4	80-09-024	UC- AMARRE #4 AL SIN VARILLA PROTECTORA		
CANTIDADES DE UNIDADES CONSTRUCTIVAS POR TIPOS DE POSTES Y CONDUCTOR				
REF.	40'	12m	40'	12m
	1/0 AAC	1/0 ACSR	477 AAC	477 ACSR
	Nº SECUENCIAL	Nº SECUENCIAL	Nº SECUENCIAL	Nº SECUENCIAL
	60-50-446	60-50-447	60-50-448	60-50-449
A2	3	3	3	3
A4	3	3	3	3
E6	6	6		
F1			6	6
E2	1	1	1	1
H5	3	3		
J2			3	3
J7	3	3		
P1		1		1
P2	1		1	
V2	6	6	6	6
W4			3	3
		MANUAL DE CONSTRUCCIÓN AÉREA		
MONTAJE EN MEDIA TENSIÓN TRIFÁSICO DOBLE REMATE ÁNGULO DE 0° A 60° COND 1/0-477 AAC-ACSR		NÚMERO SECUENCIAL 60-50-446/ 60-50-447/60-50-448 60-50-449 PATRÓN - NC-C-34-180		
Dibujado por: DH		Revisado por:		
Fecha: 07/05		Revisión 0		



<p>MANUAL DE CONSTRUCCIÓN AÉREA VOLUMEN N°.2</p>	<p>MONTAJE EN MEDIA TENSIÓN TRIFÁSICO DOBLE REMATE ÁNGULO DE 0° A 60° COND 1/0-477 AAC-ACSR</p>
<p>Dibujo: D.H. Revisado:</p> <p>Fecha: 07/05 Revisión N°:</p>	<p>NÚMERO SECUENCIAL 60-50-446/ 60-50-447/ 60-50-448 60-50-449 PATRÓN-NC-C-34-180</p>

<p>NORMAS DE CONSTRUCCIÓN AÉREA</p>	<p>Versión:</p>	<p>2.2</p>
	<p>Fecha Aprob:</p>	<p>Nov-06</p>