

CAPÍTULO No. 8

**Patrones De Construcción Para El Sistema En
Media Tensión Monofásico 34.5/19.9 kV**

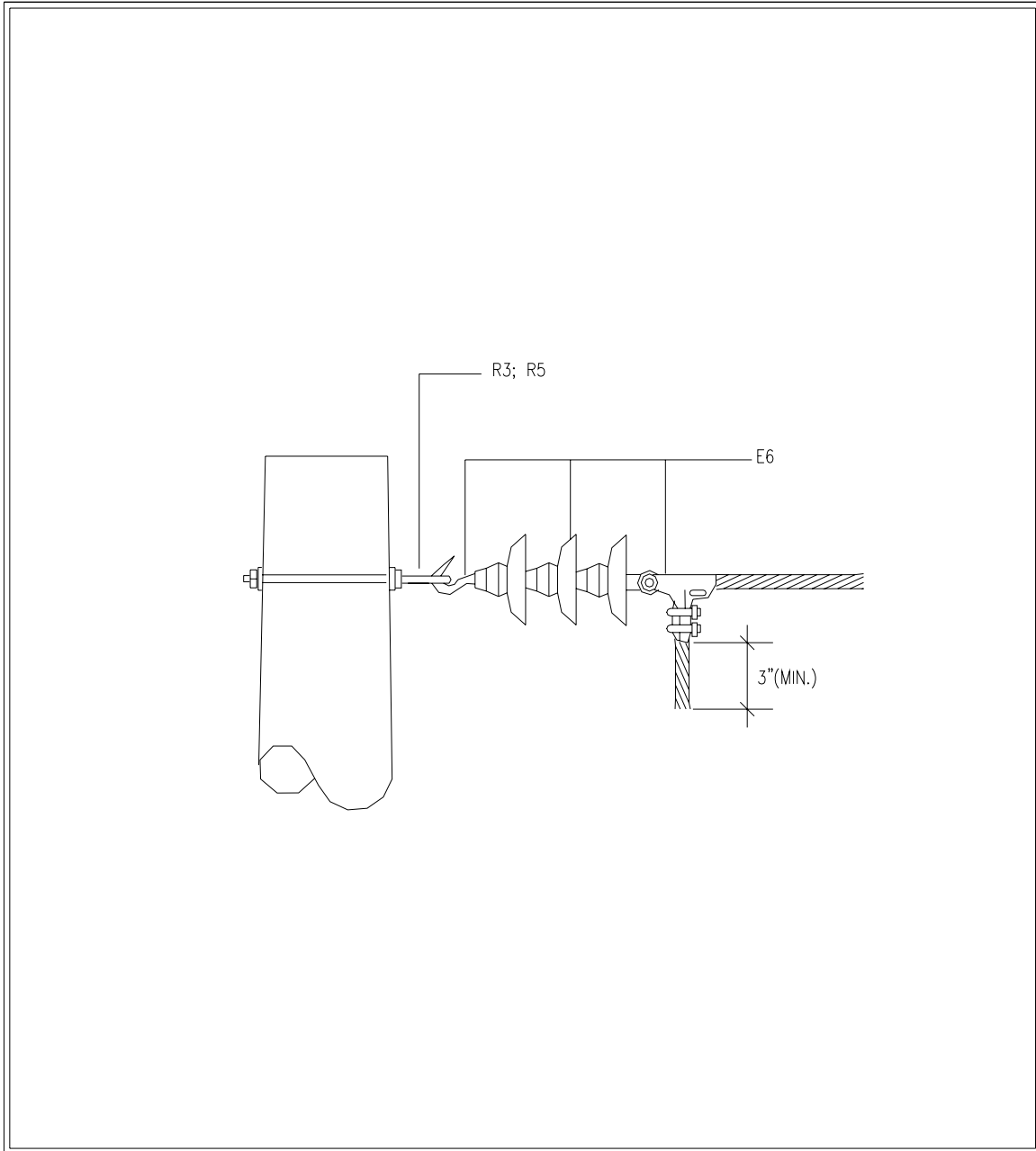
NORMAS DE CONSTRUCCIÓN AÉREA	Versión:	2.2
	Fecha Aprob:	Nov-06

UNIDADES CONSTRUCTIVAS BASE		
REF.	CÓDIGO UC	DESCRIPCIÓN
E6	80-09-051	UC-3 AIS-TEN-1/0 34.5KV
R3	80-04-013	UC-PERNO OJO 5/8" X 8"
R5	80-04-017	UC-PERNO OJO 5/8" X 10"

CANTIDADES DE UNIDADES CONSTRUCTIVAS POR TIPOS DE POSTES Y CONDUCTOR		
REF.	35', 40' 1/0 AAC-ACSR N° SECUENCIAL 60-50-300	11m, 12m 1/0 AAC-ACSR N° SECUENCIAL 60-50-301
E6	1	1
R3	1	
R5		1

	MANUAL DE CONSTRUCCIÓN AÉREA	MONTAJE EN MEDIA TENSIÓN MONOFÁSICO REMATE SENCILLO 1/0 AAC-ACSR
		NÚMERO SECUENCIAL 60-50-300/ 60-50-301 PATRÓN - NC-A-34-00
Dibujado por: DH	Revisado por: Revisión 0	
Fecha: 07/05		


NORMAS DE CONSTRUCCIÓN AÉREA	Versión:	2.2
	Fecha Aprob:	Nov-06



<p>MANUAL DE CONSTRUCCIÓN AÉREA VOLUMEN N°.2</p>	<p>MONTAJE EN MEDIA TENSIÓN MONOFÁSICO REMATE SENCILLO 1/0 AAC-ACSR</p>
<p>Dibujo: D.H. Revisado: Fecha: 07/05 Revisión N°:</p>	<p>NÚMERO SECUENCIAL 60-50-300/ 60-50-301 PATRON-NC-A-34-00</p>


<p>NORMAS DE CONSTRUCCIÓN AÉREA</p>	<p>Versión:</p>	<p>2.2</p>
	<p>Fecha Aprob:</p>	<p>Nov-06</p>

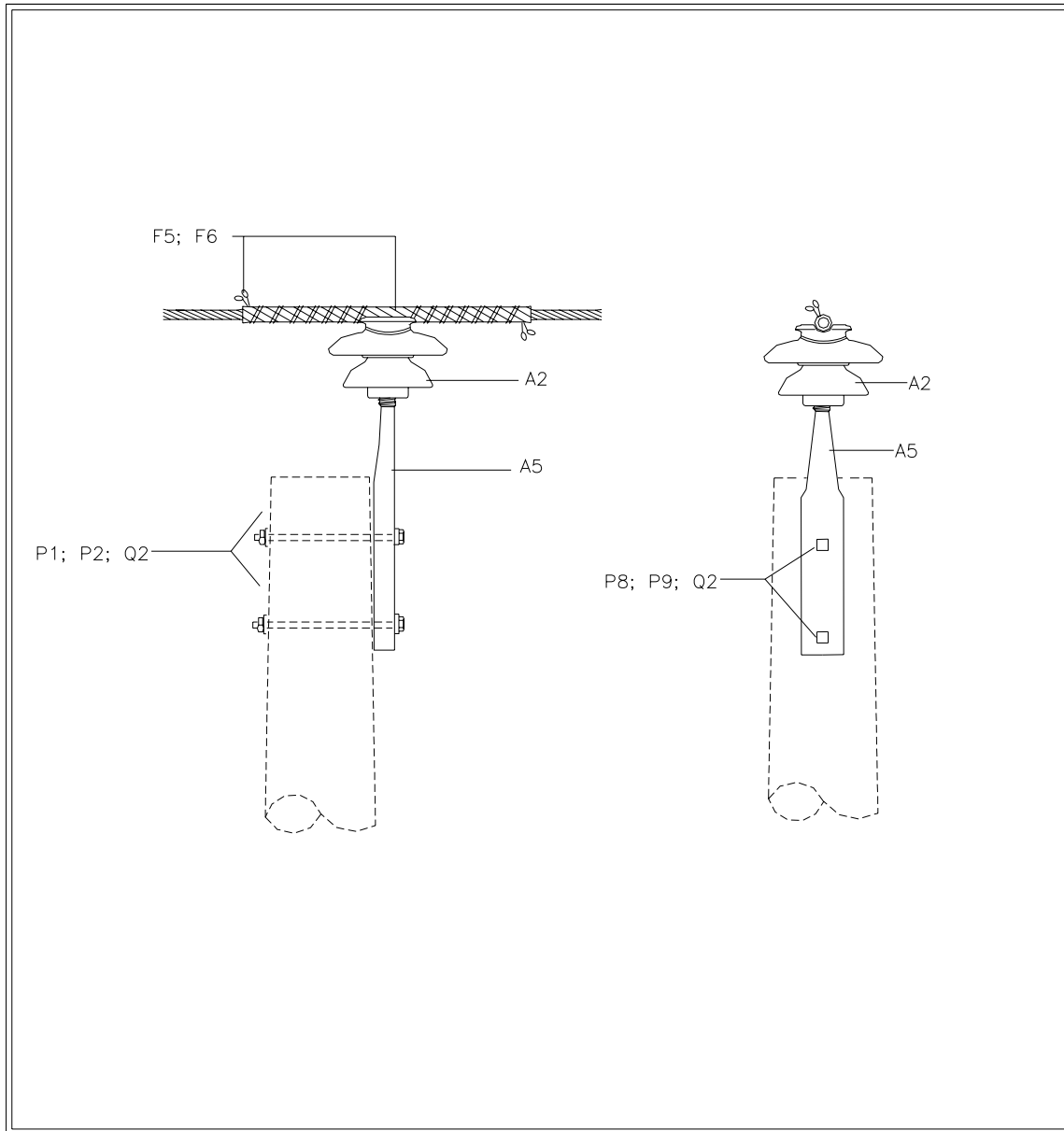
UNIDADES CONSTRUCTIVAS BASE		
REF.	CÓDIGO UC	DESCRIPCIÓN
A2	80-09-085	UC-1 AISL ESP 34.5 kV TIPO FALDA
A5	80-04-029	UC-1 FIJACIÓN ESP 34.5KV FALDA
F5	80-09-005	UC-AMARRE 1AISL 1/0 AAC
F6	80-09-027	UC-AMARRE 1AISL 1/0 ACSR
P1	80-04-015	UC-FIJACIÓN PERNO MÁQUINA 5/8" X 12"
P2	80-04-001	UC-FIJACIÓN PERNO MÁQUINA 5/8" X 10"
Q2	80-04-020	UC-FIJACIÓN PERNO MÁQUINA 5/8" X 8"

	MANUAL DE CONSTRUCCIÓN AÉREA	MONTAJE EN MEDIA TENSIÓN MONOFÁSICO ÁNGULO DE 0° a 5° COND 1/0 AAC-ACSR
		NÚMERO SECUENCIAL 60-50-302/ 60-50-303/60-50-304 60-50-305/ 60-50-306/ 60-50-307 PATRÓN - NC-A-34-5
Dibujado por: DH	Revisado por:	
Fecha: 07/05	Revisión 0	

NORMAS DE CONSTRUCCIÓN AÉREA	Versión:	2.2
	Fecha Aprob:	Nov-06

CANTIDADES DE UNIDADES CONSTRUCTIVAS POR TIPOS DE POSTES Y CONDUCTOR						
REF.	35' 1/O AAC	11m, 40' 1/O AAC	12m 1/O AAC	35' 1/O ACSR	11m, 40' 1/O ACSR	12m 1/O ACSR
	Nº SECUENCIAL 60-50-302	Nº SECUENCIAL 60-50-303	Nº SECUENCIAL 60-50-304	Nº SECUENCIAL 60-50-305	Nº SECUENCIAL 60-50-306	Nº SECUENCIAL 60-50-307
A2	1	1	1	1	1	1
A5	1	1	1	1	1	1
F5	1	1	1			
F6				1	1	1
P1			2			2
P2		2			2	
Q2	2			2		

	MANUAL DE CONSTRUCCIÓN AÉREA	MONTAJE EN MEDIA TENSIÓN MONOFÁSICO ÁNGULO DE 0° a 5° COND 1/O AAC-ACSR
	Dibujado por: DH Fecha: 07/05	Revisado por: Revisión 0




MANUAL DE CONSTRUCCION AÉREA VOLUMEN N°.2		MONTAJE EN MEDIA TENSIÓN MONOFASICO ANGULO DE 0° A 5° COND 1/0AAC/ACSR	
Dibujo: D.H.	Revisado:	NUMERO SECUENCIAL 60-50-303/ 60-50-304/ 30-50-305 60-50-306	
Fecha: 07/05	Revisión N°:	PATRON-NC-A-34-05	

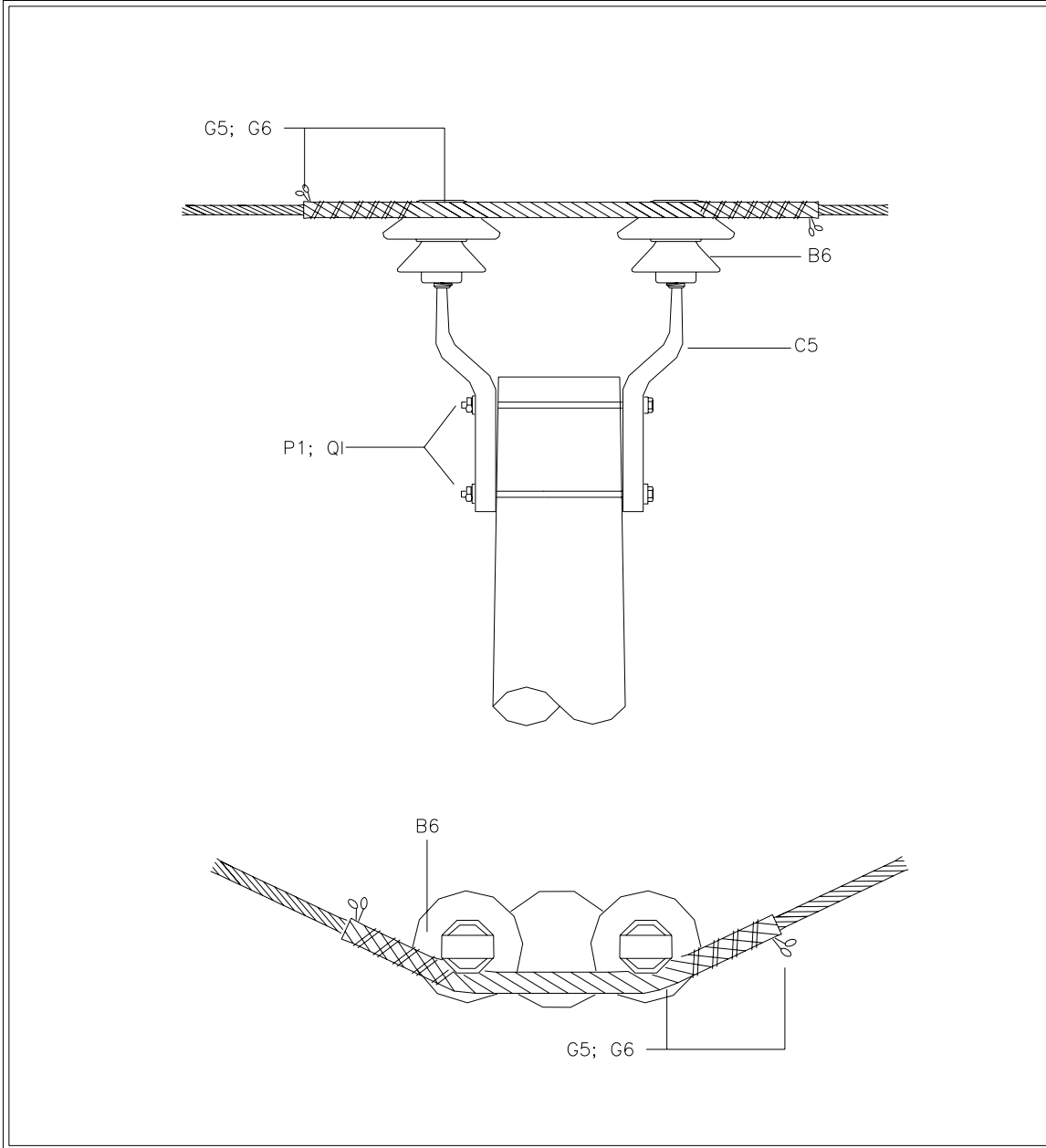
NORMAS DE CONSTRUCCIÓN AÉREA	Versión: 2.2
	Fecha Aprob: Nov-06

UNIDADES CONSTRUCTIVAS BASE		
REF.	CÓDIGO UC	DESCRIPCIÓN
B6	80-09-069	UC-2 AISL ESP 34.5KV FALDA
C5	80-04-025	UC-2 FIJACIÓN ESP 34.5KV CAB POSTE TIPO FALDA
G5	80-09-007	UC-AMARRE 2AISL 1/O AAC
G6	80-09-009	UC-AMARRE 2AISL 1/O ACSR
P1	80-04-015	UC-FIJACIÓN PERNO MÁQUINA 5/8" X 12"
Q1	80-04-030	UC-FIJACIÓN PERNO MÁQUINA 5/8" X 14"

CANTIDADES DE UNIDADES CONSTRUCTIVAS POR TIPOS DE POSTES Y CONDUCTOR				
REF.	35', 40' 1/O AAC	11m, 12m 1/O AAC	35', 40' 1/O ACSR	11m, 12m 1/O ACSR
	Nº SECUENCIAL 60-50-310	Nº SECUENCIAL 60-50-311	Nº SECUENCIAL 60-50-312	Nº SECUENCIAL 60-50-313
B6	1	1	1	1
C5	1	1	1	1
G5	1	1		
G6			1	1
P1	1		1	
Q1		1		1

	MANUAL DE CONSTRUCCIÓN AÉREA	MONTAJE EN MEDIA TENSIÓN MONOFÁSICO ÁNGULO DE 5° a 30° COND 1/O AAC-ACSR
		NÚMERO SECUENCIAL 60-50-310/ 60-50-311/60-50-312 60-50-313 PATRÓN - NC-A-34-30
Dibujado por: DH	Revisado por: 	
Fecha: 07/05	Revisión 0	

NORMAS DE CONSTRUCCIÓN AÉREA	Versión:	2.2
		Fecha Aprob:




MANUAL DE CONSTRUCCIÓN AÉREA VOLUMEN N°.2		MONTAJE EN MEDIA TENSIÓN MONOFÁSICO ÁNGULO DE 5° A 30° COND 1/OAAC-ACSR	
Dibujo: D.H.	Revisado:	NÚMERO SECUENCIAL 60-50-310/ 60-50-311/ 60-50-312 60-50-313	
Fecha: 07/05	Revisión N°:	PATRÓN-NC-A-34-30	

NORMAS DE CONSTRUCCIÓN AÉREA	Versión:	2.2
	Fecha Aprob:	Nov-06

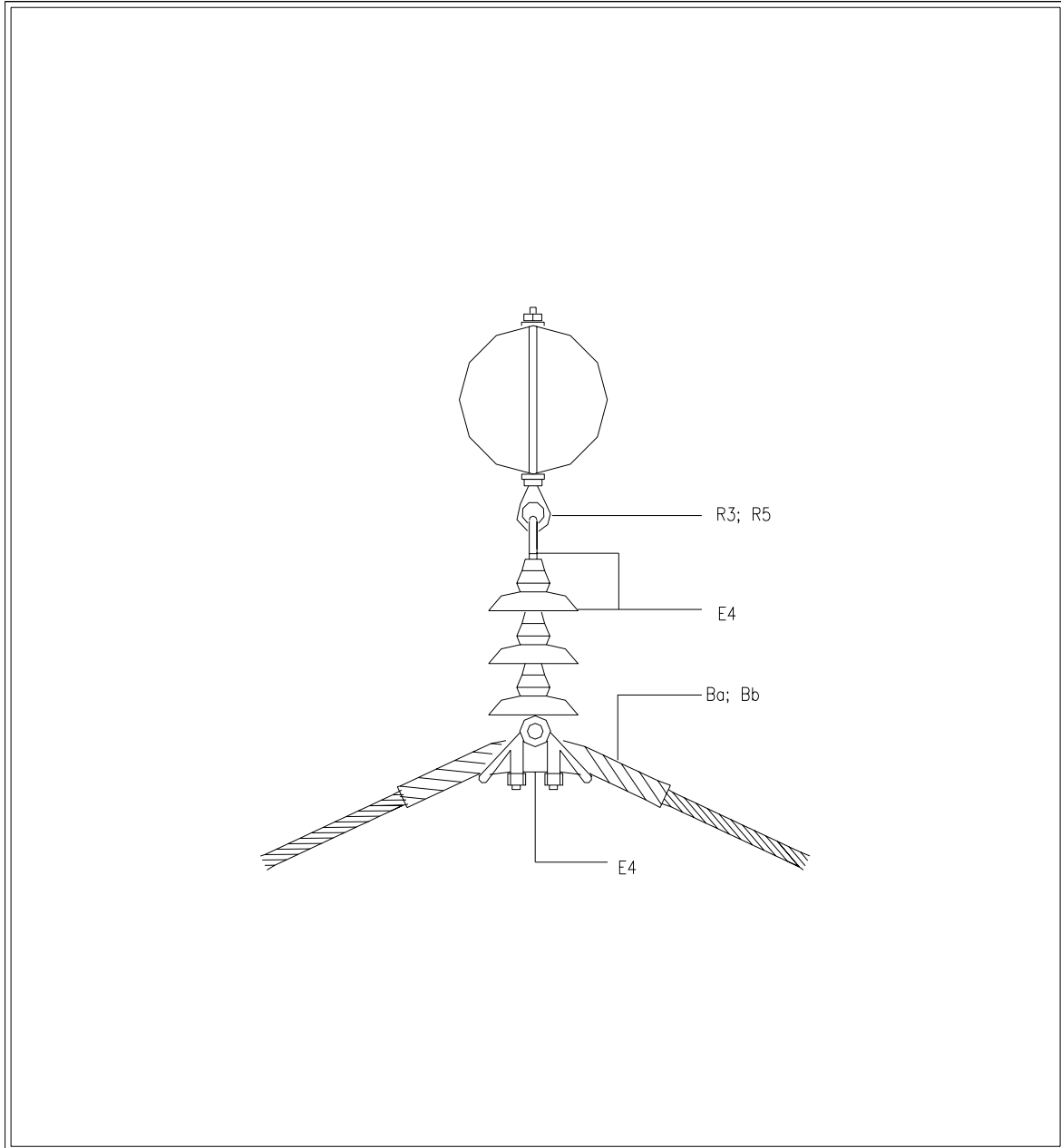
UNIDADES CONSTRUCTIVAS BASE		
REF.	CÓDIGO UC	DESCRIPCIÓN
E4	80-09-041	UC-3 AISL SUS 1/0 266 AL 34.5KV
R3	80-04-013	UC-PERNO OJO 5/8" X 8"
R5	80-04-017	UC-PERNO OJO 5/8" X 10"

MATERIALES ADICIONALES		
REF.	CÓDIGO MATERIAL	DESCRIPCIÓN
Ba	04-11-123	VARILLA PROTECTORA 1 AISL 23" 1/0 AAC
Bb	04-11-125	VARILLA PROTECTORA 1 AISL 25" 1/0 ACSR

CANTIDADES DE UNIDADES CONSTRUCTIVAS POR TIPOS DE POSTES Y CONDUCTOR				
REF.	35', 40'	11m, 12m	35', 40'	11m, 12m
	1/0 AAC	1/0 AAC	1/0 ACSR	1/0 ACSR
	Nº SECUENCIAL	Nº SECUENCIAL	Nº SECUENCIAL	Nº SECUENCIAL
	60-50-318	60-50-319	60-50-320	60-50-321
E4	1	1	1	1
R3	1		1	
R5		1		1
Ba	1	1		
Bb			1	1

	MANUAL DE CONSTRUCCIÓN AÉREA	MONTAJE EN MEDIA TENSIÓN MONOFÁSICO ÁNGULO DE 30° a 60° COND 1/0 AAC-ACSR
		NÚMERO SECUENCIAL 60-50-318/ 60-50-319/60-50-320 60-50-321 PATRÓN - NC-A-34-60
Dibujado por: DH	Revisado por:	
Fecha: 07/05	Revisión 0	

NORMAS DE CONSTRUCCIÓN AÉREA	Versión:	2.2
		Fecha Aprob:




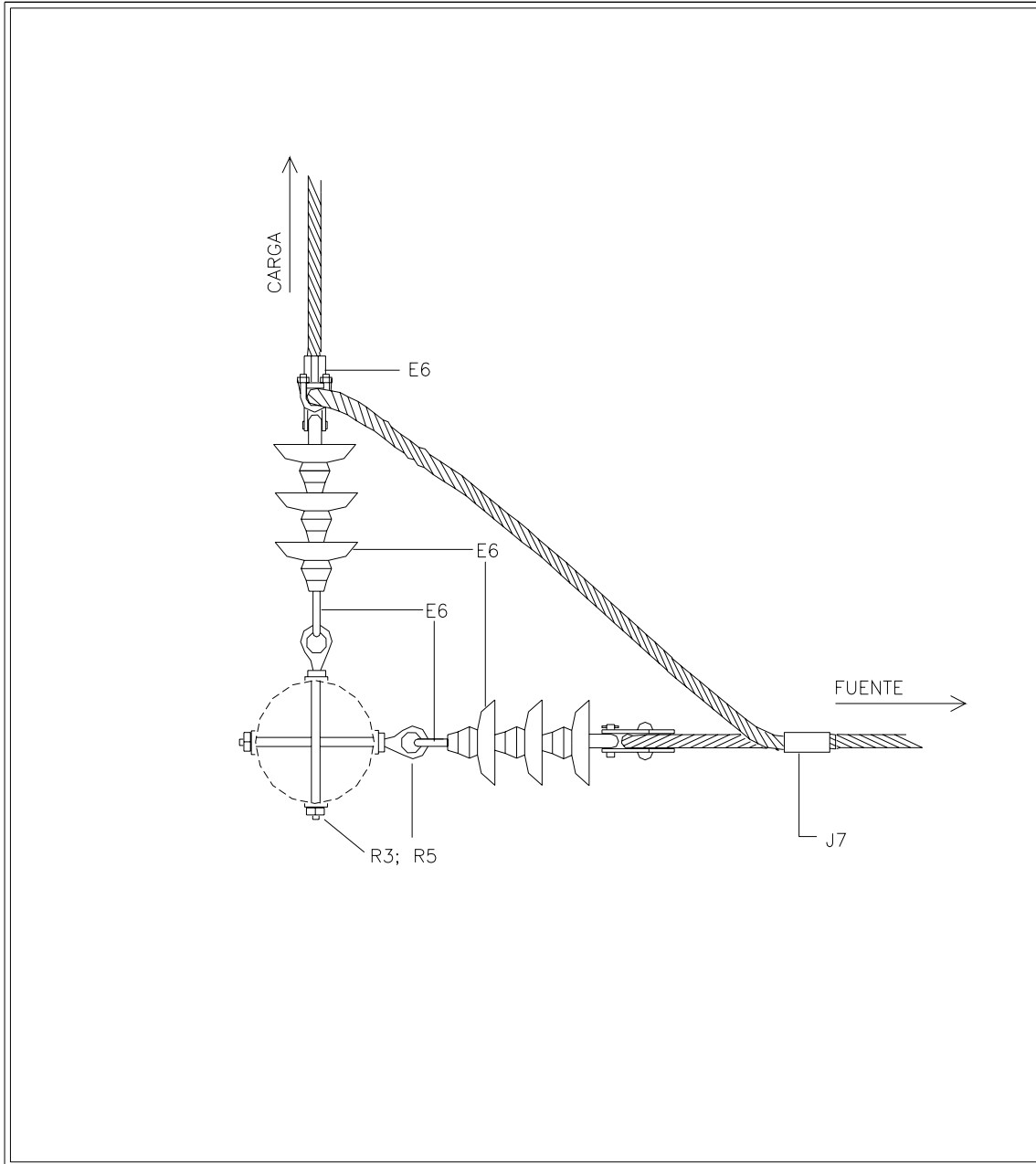
<p>MANUAL DE CONSTRUCCIÓN AÉREA VOLUMEN N.º.2</p>	<p>MONTAJE EN MEDIA TENSIÓN MONOFÁSICO ÁNGULO DE 30° A 60° COND 1/0AAC-ACSR</p>
<p>Dibujo: D.H. Revisado:</p> <p>Fecha: 07/05 Revisión N.º:</p>	<p>NUMERO SECUENCIAL 60-50-318/ 60-50-319/ 60-50-320 60-50-321</p> <p>PATRÓN-NC-A-34-60</p>

<p>NORMAS DE CONSTRUCCIÓN AÉREA</p>	<p>Versión: 2.2</p>
	<p>Fecha Aprob: Nov-06</p>

UNIDADES CONSTRUCTIVAS BASE		
REF.	CÓDIGO UC	DESCRIPCIÓN
E6	80-09-051	UC-3 AIS-TEN-1/0 34.5KV
J7	80-19-029	UC-CONEC TIPO CUÑA 1/0-1/0AL
R3	80-04-013	UC-PERNO OJO 5/8" X 8"
R5	80-04-017	UC-PERNO OJO 5/8" X 10"

CANTIDADES DE UNIDADES CONSTRUCTIVAS POR TIPOS DE POSTES Y CONDUCTOR		
REF.	35', 40'	11m, 12m
	1/0 AAC-ACSR	1/0 AAC-ACSR
	Nº SECUENCIAL	Nº SECUENCIAL
	60-50-325	60-50-326
E6	2	2
J7	1	1
R3	2	
R5		2


	MANUAL DE CONSTRUCCIÓN AÉREA	MONTAJE EN MEDIA TENSIÓN MONOFÁSICO ÁNGULO DE 60° a 90° 1/0 AAC-ACSR
		NÚMERO SECUENCIAL 60-50-325/ 60-50-326 PATRÓN - NC-A-34-90
Dibujado por: DH	Revisado por: Revisión 0	
Fecha: 07/05		



MANUAL DE CONSTRUCCIÓN AÉREA VOLUMEN N°.2		MONTAJE EN MEDIA TENSIÓN MONOFÁSICO ÁNGULO DE 60° A 90° COND 1/OAAC/ACSR	
Dibujo: D.H.	Revisado:	NÚMERO SECUENCIAL 60-50-325/ 60-50-326	
Fecha: 07/05	Revisión N°:	PATRÓN-NC-A-34-90	


NORMAS DE CONSTRUCCIÓN AÉREA	Versión: 2.2
	Fecha Aprob: Nov-06

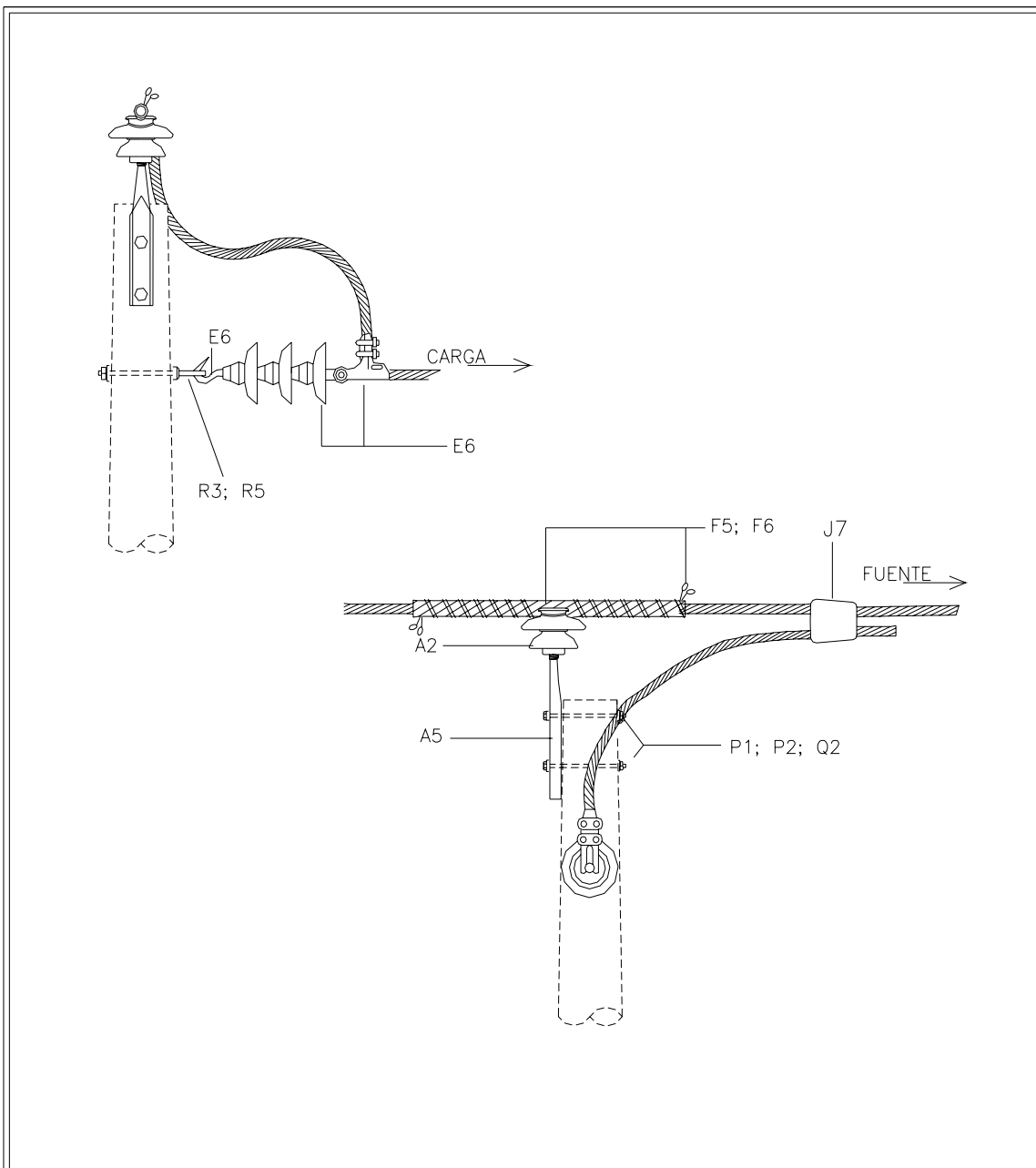
UNIDADES CONSTRUCTIVAS BASE		
REF.	CÓDIGO UC	DESCRIPCIÓN
A2	80-09-085	UC-1 AISL ESP 34.5 kV TIPO FALDA
A5	80-04-029	UC-1 FIJACIÓN ESP 34.5KV FALDA
E6	80-09-051	UC-3 AIS-TEN-1/0 34.5KV
F5	80-09-005	UC-AMARRE 1AISL 1/0 AAC
F6	80-09-027	UC-AMARRE 1AISL 1/0 ACSR
J7	80-19-029	UC-CONEC TIPO CUÑA 1/0-1/0AL
P1	80-04-015	UC-FIJACIÓN PERNO MÁQUINA 5/8" X 12"
P2	80-04-001	UC-FIJACIÓN PERNO MÁQUINA 5/8" X 10"
Q2	80-04-020	UC-FIJACIÓN PERNO MÁQUINA 5/8" X 8"
R3	80-04-013	UC-PERNO OJO 5/8" X 8"
R5	80-04-017	UC-PERNO OJO 5/8" X 10"

	MANUAL DE CONSTRUCCIÓN AÉREA	MONTAJE EN MEDIA TENSIÓN MONOFÁSICO DERIVACIÓN COND 1/0 AAC-ACSR
		NÚMERO SECUENCIAL 60-50-330/ 60-50-331/60-50-332 60-50-333/ 60-50-334/ 60-50-335 PATRÓN - NC-A-34-90A
Dibujado por: DH	Revisado por:	
Fecha: 07/05	Revisión 0	

NORMAS DE CONSTRUCCIÓN AÉREA	Versión:	2.2
	Fecha Aprob:	Nov-06


CANTIDADES DE UNIDADES CONSTRUCTIVAS POR TIPOS DE POSTES Y CONDUCTOR						
REF.	35' 1/O AAC	11m, 40' 1/O AAC	12m 1/O AAC	35' 1/O ACSR	11m, 40' 1/O ACSR	12m 1/O ACSR
	Nº SECUENCIAL 60-50-330	Nº SECUENCIAL 60-50-331	Nº SECUENCIAL 60-50-332	Nº SECUENCIAL 60-50-333	Nº SECUENCIAL 60-50-334	Nº SECUENCIAL 60-50-335
A2	1	1	1	1	1	1
A5	1	1	1	1	1	1
E6	1	1	1	1	1	1
F5	1	1	1			
F6				1	1	1
J7	1	1	1	1	1	1
P1			2			2
P2		2			2	
Q2	2			2		
R3	1			1		
R5		1	1		1	1

	MANUAL DE CONSTRUCCIÓN AÉREA	MONTAJE EN MEDIA TENSIÓN MONOFÁSICO DERIVACIÓN COND 1/O AAC-ACSR
	Dibujado por: DH Fecha: 07/05	Revisado por: Revisión 0




MANUAL DE CONSTRUCCIÓN AÉREA VOLUMEN N°.2		MONTAJE EN MEDIA TENSÓN MONOFÁSICO DERIVACIÓN COND 1/0 AAC-ACSR	
Dibujo: D.H.	Revisado:	NÚMERO SECUENCIAL 60-50-330/ 60-50-331/ 60-50-332 60-50-333	
Fecha: 07/05	Revisión N°:	PATRÓN-NC-A-34-90A	

UNIDADES CONSTRUCTIVAS BASE		
REF.	CÓDIGO UC	DESCRIPCIÓN
B6	80-09-069	UC-2 AISL ESP 34.5KV FALDA
C5	80-04-025	UC-2 FIJACIÓN ESP 34.5KV CAB POSTE TIPO FALDA
C6	80-09-055	UC-2AIS-TEN-1/0
G5	80-09-007	UC-AMARRE 2AISL 1/0 AAC
G6	80-09-009	UC-AMARRE 2AISL 1/0 ACSR
J7	80-19-029	UC-CONEC TIPO CUÑA 1/0-1/0AL
P1	80-04-015	UC-FIJACIÓN PERNO MÁQUINA 5/8" X 12"
Q1	80-04-030	UC-FIJACIÓN PERNO MÁQUINA 5/8" X 14"
R3	80-04-013	UC-PERNO OJO 5/8" X 8"
R5	80-04-017	UC-PERNO OJO 5/8" X 10"

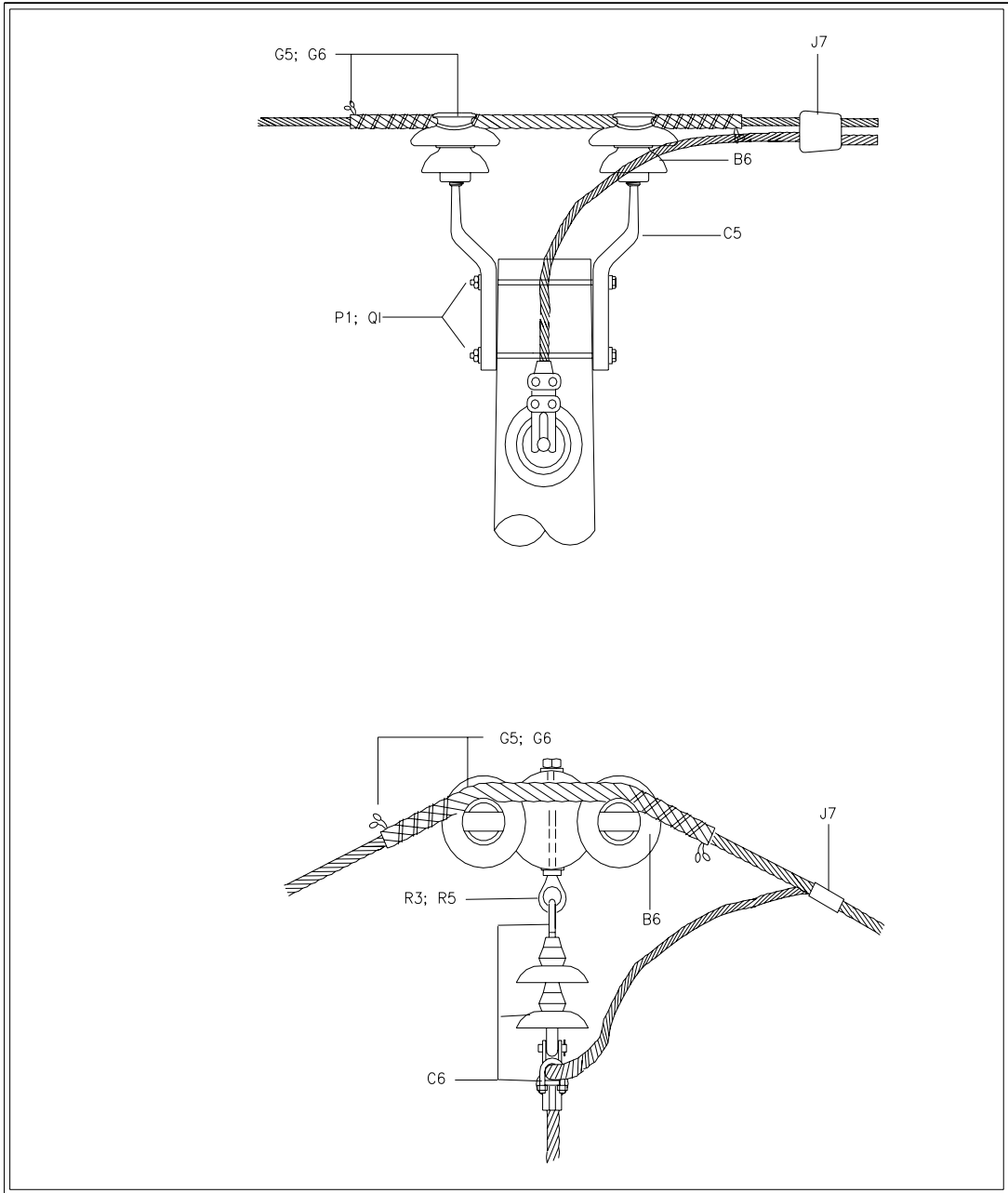
	MANUAL DE CONSTRUCCIÓN AÉREA	MONTAJE EN MEDIA TENSIÓN MONOFÁSICO ÁNGULO DE 0° a 30° COND 1/0 AAC-ACSR CON DERIVACIÓN
		NÚMERO SECUENCIAL 60-50-930/ 60-50-931/60-50-932 60-50-933/ 60-50-934/ 60-50-935 PATRÓN - NC-A-34-90B
Dibujado por: DH	Revisado por:	
Fecha: 07/05	Revisión 0	

NORMAS DE CONSTRUCCIÓN AÉREA	Versión:	2.2
	Fecha Aprob:	Nov-06

CANTIDADES DE UNIDADES CONSTRUCTIVAS POR TIPOS DE POSTES Y CONDUCTOR						
REF.	35' 1/O AAC	11m, 40' 1/O AAC	12m 1/O AAC	35' 1/O ACSR	11m, 40' 1/O ACSR	12m 1/O ACSR
	Nº SECUENCIAL 60-50-930	Nº SECUENCIAL 60-50-931	Nº SECUENCIAL 60-50-932	Nº SECUENCIAL 60-50-933	Nº SECUENCIAL 60-50-934	Nº SECUENCIAL 60-50-935
B6	1	1	1	1	1	1
C5	1	1	1	1	1	1
C6	1	1	1	1	1	1
G5	1	1	1			
G6				1	1	1
J7	1	1	1	1	1	1
P1	1			1		
Q1		1	1			
R3	1			1	1	1
R5		1	1		1	1

	MANUAL DE CONSTRUCCIÓN AÉREA	MONTAJE EN MEDIA TENSIÓN MONOFÁSICO ÁNGULO DE 0° a 30° COND 1/O AAC-ACSR CON DERIVACIÓN
	Dibujado por: DH Fecha: 07/05	Revisado por: Revisión 0

NORMAS DE CONSTRUCCIÓN AÉREA	Versión:	2.2
	Fecha Aprob:	Nov-06




MANUAL DE CONSTRUCCIÓN AÉREA VOLUMEN N°.2		MONTAJE EN MEDIA TENSIÓN MONOFÁSICO ÁNGULO DE 5° a 30° COND 1/OAAC-ACSR	
Dibujo: D.H.	Revisado:	NÚMERO SECUENCIAL 60-50-930/ 60-50-931/ 60-50-932 60-50-933/ 60-50-934/ 60-50-935	
Fecha: 07/05	Revisión N°:	PATRÓN-NC-A-34-90B	

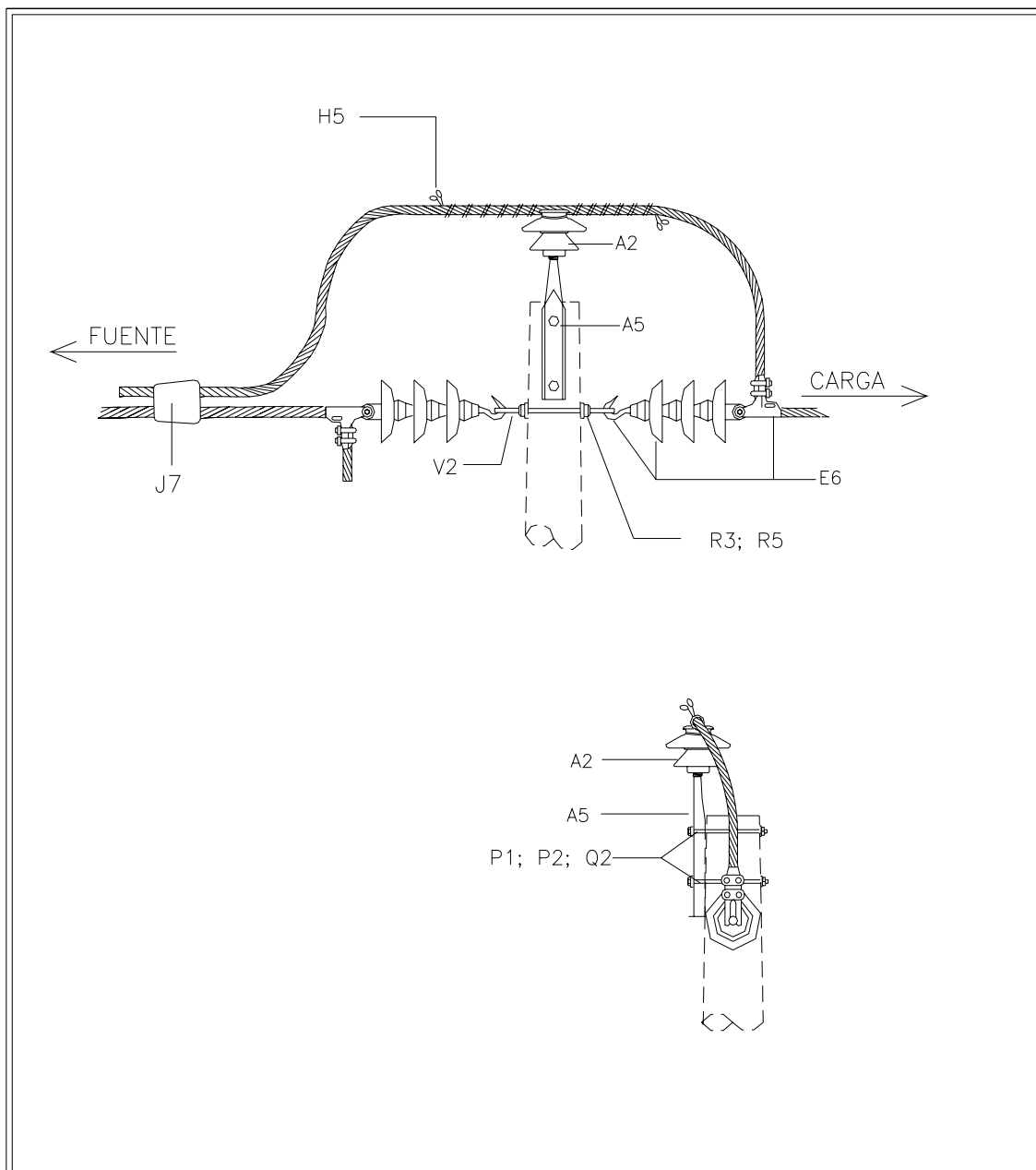
NORMAS DE CONSTRUCCIÓN AÉREA	Versión:	2.2
	Fecha Aprob:	Nov-06

UNIDADES CONSTRUCTIVAS BASE		
REF.	CÓDIGO UC	DESCRIPCIÓN
A2	80-09-085	UC-1 AISL ESP 34.5 kV TIPO FALDA
A5	80-04-029	UC-1 FIJACIÓN ESP 34.5KV FALDA
E6	80-09-051	UC-3 AIS-TEN-1/0 34.5KV
H5	80-09-003	UC-AMARRE A AISL CARRETE
J7	80-19-029	UC-CONEC TIPO CUÑA 1/0-1/OAL
P1	80-04-015	UC-FIJACIÓN PERNO MÁQUINA 5/8" X 12"
P2	80-04-001	UC-FIJACIÓN PERNO MÁQUINA 5/8" X 10"
Q2	80-04-020	UC-FIJACIÓN PERNO MÁQUINA 5/8" X 8"
R3	80-04-013	UC-PERNO OJO 5/8" X 8"
R5	80-04-017	UC-PERNO OJO 5/8" X 10"
V2	80-04-023	UC-TUERCA DE OJO

CANTIDADES DE UNIDADES CONSTRUCTIVAS POR TIPOS DE POSTES Y CONDUCTOR			
REF.	35'	11m, 40'	12m
	1/0 AAC-ACSR Nº SECUENCIAL 60-50-335	1/0 AAC-ACSR Nº SECUENCIAL 60-50-336	1/0 AAC-ACSR Nº SECUENCIAL 60-50-337
A2	1	1	1
A5	1	1	1
E6	2	2	2
H5	1	1	1
J7	1	1	1
P1			2
P2		2	
Q2	2		
R3	1		
R5		1	1
V2	1	1	1

	MANUAL DE CONSTRUCCIÓN AÉREA	MONTAJE EN MEDIA TENSIÓN MONOFÁSICO DOBLE REMATE 0° a 60° COND 1/0 AAC-ACSR
	Dibujado por: DH Fecha: 07/05	Revisado por: Revisión 0

NORMAS DE CONSTRUCCIÓN AÉREA	Versión:	2.2
		Fecha Aprob:



<p>MANUAL DE CONSTRUCCIÓN AÉREA VOLUMEN N°.2</p>	<p>MONTAJE EN MEDIA TENSIÓN MONOFÁSICO DOBLE REMATE 0° A 60° COND 1/0 AAC-ACSR</p>
<p>Dibujo: D.H. Revisado: Fecha: 07/05 Revisión N°:</p>	<p>NÚMERO SECUENCIAL 60-50-336/ 60-50-337 PATRÓN-NC-A-34-180</p>

<p>NORMAS DE CONSTRUCCIÓN AÉREA</p>	<p>Versión: 2.2</p>
	<p>Fecha Aprob: Nov-06</p>