

# **CAPÍTULO No. 7**

**Patrones De Construcción Para El Sistema En  
Media Tensión Trifásico 13.2/7.6 kV**

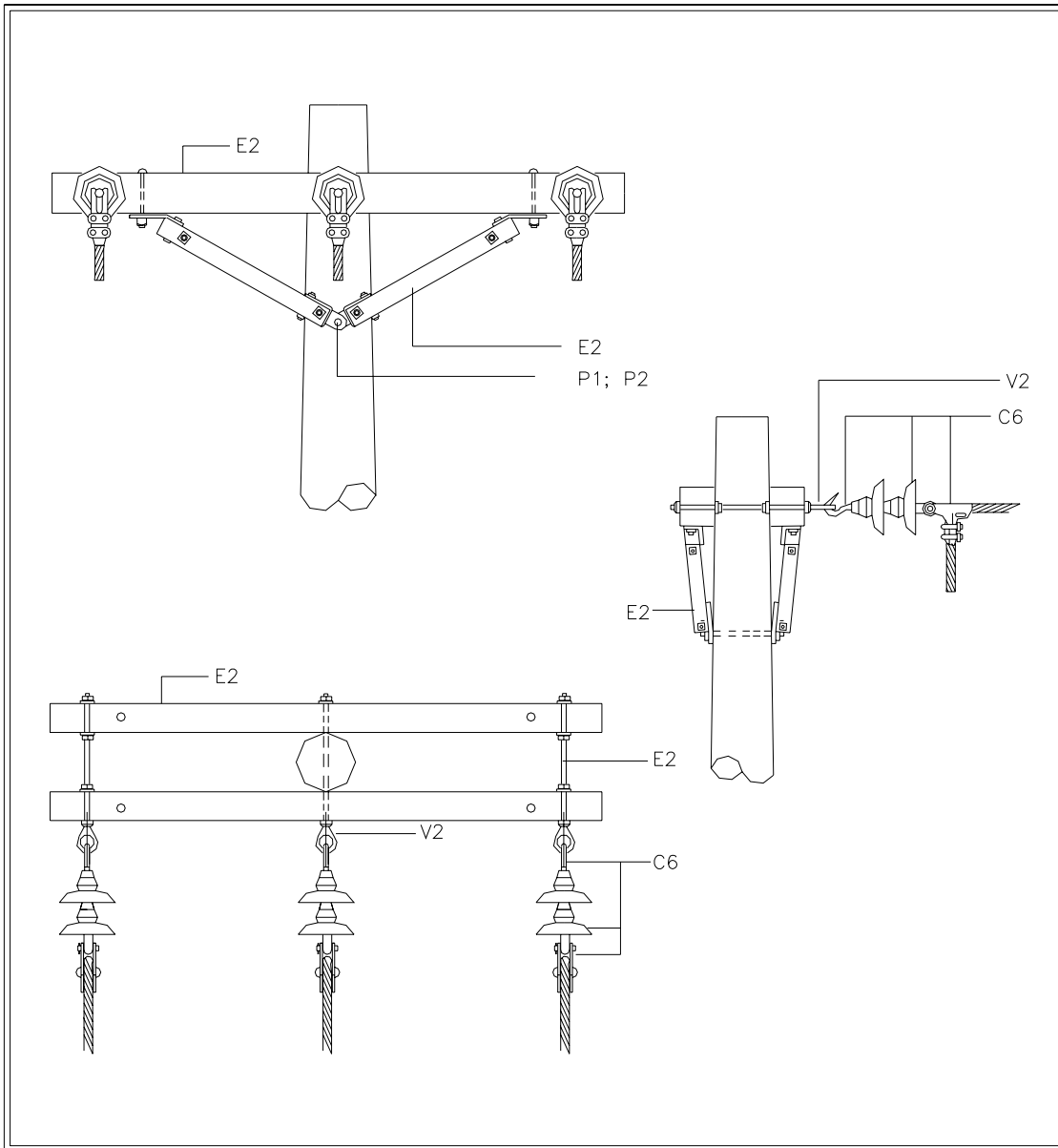
<b>NORMAS DE CONSTRUCCIÓN AÉREA</b>	Versión:	2.2
	Fecha Aprob:	Nov-06

<b>UNIDADES CONSTRUCTIVAS BASE</b>		
<b>REF.</b>	<b>CÓDIGO UC</b>	<b>DESCRIPCIÓN</b>
C6	80-09-055	UC-2AIS-TEN-1/0
E2	80-05-009	UC-2CRU8P SIN FIJACIÓN EN PUNTALES
P1	80-04-015	UC-FIJACIÓN PERNO MÁQUINA 5/8" X 12"
P2	80-04-001	UC-FIJACIÓN PERNO MÁQUINA 5/8" X 10"
V2	80-04-023	UC-TUERCA DE OJO 5/8"

<b>CANTIDADES DE UNIDADES CONSTRUCTIVAS POR TIPOS DE POSTES Y CONDUCTOR</b>		
<b>REF.</b>	<b>40'</b>	<b>12m</b>
	<b>1/0 AAC-ACSR N° SECUENCIAL 60-50-230</b>	<b>1/0 AAC-ACSR N° SECUENCIAL 60-50-231</b>
C6	3	3
E2	1	1
P1		1
P2	1	
V2	3	3

	<b>MANUAL DE CONSTRUCCIÓN AÉREA</b>	<b>MONTAJE EN MEDIA TENSIÓN TRIFÁSICO REMATE SENCILLO 1/0 AAC-ACSR</b>
		<b>NÚMERO SECUENCIAL 60-50-230/ 60-50-231 PATRÓN - NC-C-13-00</b>
<b>Dibujado por:</b> DH	<b>Revisado por:</b> Revisión 0	
<b>Fecha:</b> 07/05		

<b>NORMAS DE CONSTRUCCIÓN AÉREA</b>	Versión:	2.2
	Fecha Aprob:	Nov-06



MANUAL DE CONSTRUCCIÓN AÉREA VOLUMEN N°.2		MONTAJE EN MEDIA TENSÓN TRIFÁSICO REMATE SENCILLO COND 1/0 AAC-ACSR	
Dibujo: D.H.	Revisado:	NÚMERO SECUENCIAL 60-50-230/ 60-50-231	
Fecha: 07/05	Revisión N°:	<b>PATRÓN-NC-C-13-00</b>	

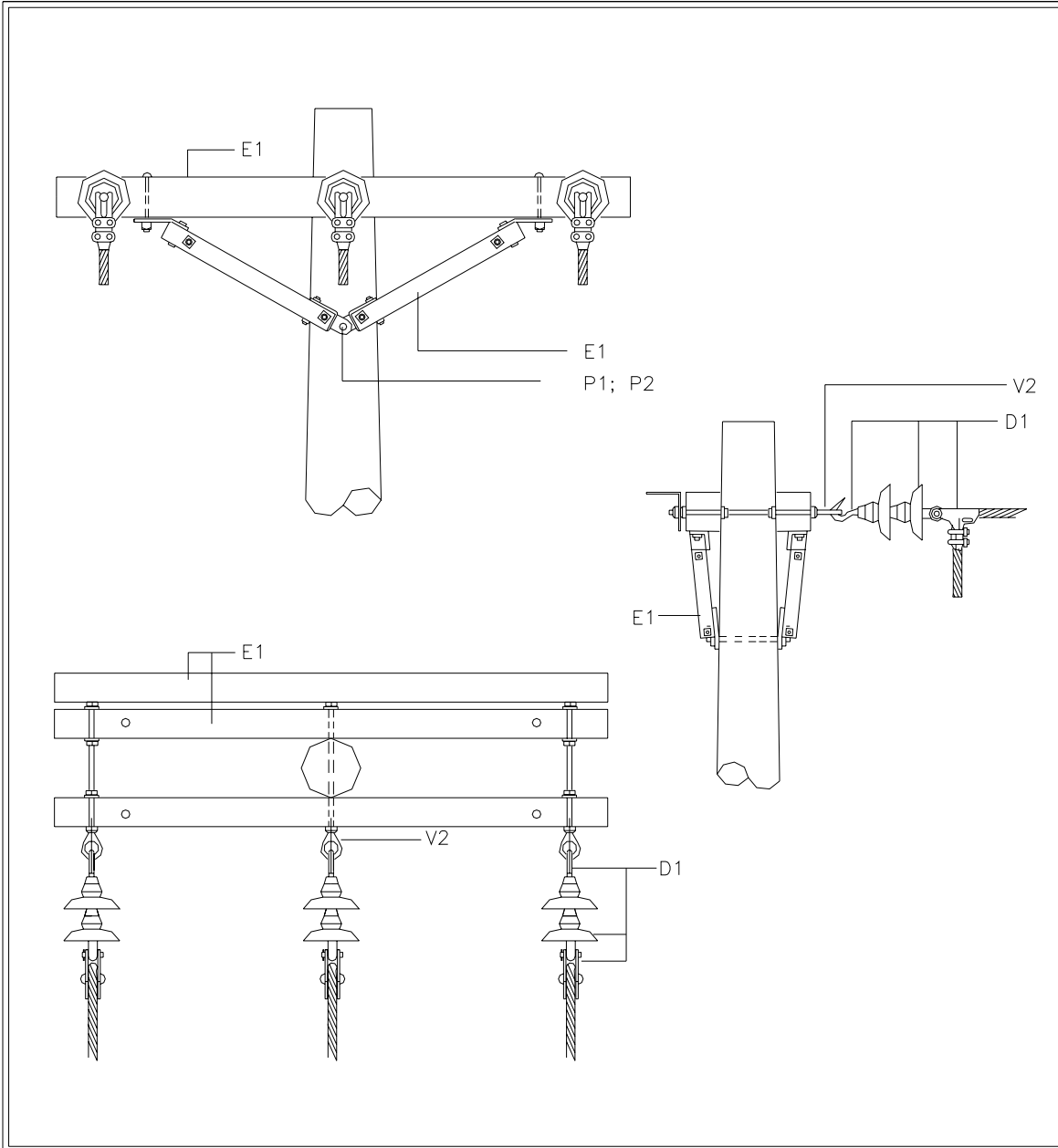
<b>NORMAS DE CONSTRUCCIÓN AÉREA</b>	Versión:	2.2
	Fecha Aprob:	Nov-06

<b>UNIDADES CONSTRUCTIVAS BASE</b>		
<b>REF.</b>	<b>CÓDIGO UC</b>	<b>DESCRIPCIÓN</b>
D1	80-09-053	UC-2AIS-TEN-266 477 AL
E1	80-05-023	UC-2CRU8P REM 477 SIN FIJACIÓN EN PUNTALES
P1	80-04-015	UC-FIJACIÓN PERNO MÁQUINA 5/8" X 12"
P2	80-04-001	UC-FIJACIÓN PERNO MÁQUINA 5/8" X 10"
V2	80-04-023	UC-TUERCA DE OJO 5/8"

<b>CANTIDADES DE UNIDADES CONSTRUCTIVAS POR TIPOS DE POSTES Y CONDUCTOR</b>		
<b>REF.</b>	<b>40' 477 AAC-ACSR N° SECUENCIAL 60-50-232</b>	<b>12m 477 AAC-ACSR N° SECUENCIAL 60-50-233</b>
D1	3	3
E1	1	1
P1		1
P2	1	
V2	3	3


	<b>MANUAL DE CONSTRUCCIÓN AÉREA</b>	<b>MONTAJE EN MEDIA TENSIÓN TRIFÁSICO REMATE SENCILLO 477 AAC-ACSR</b>
		<b>NÚMERO SECUENCIAL 60-50-232/ 60-50-233 PATRÓN - NC-C-13-00-477</b>
<b>Dibujado por:</b> DH	<b>Revisado por:</b> Revisión 0	
<b>Fecha:</b> 07/05		

<b>NORMAS DE CONSTRUCCIÓN AÉREA</b>	Versión:	2.2
	Fecha Aprob:	Nov-06




MANUAL DE CONSTRUCCIÓN AÉREA VOLUMEN N°2		MONTAJE EN MEDIA TENSIÓN TRIFÁSICO REMATE SENCILLO COND 477AAC-ACSR	
Dibujo: D.H.	Revisado:	NÚMERO SECUENCIAL 60-50-232/ 60-50-233	
Fecha: 07/05	Revisión N°:	<b>PATRÓN-NC-C-13-00-477</b>	

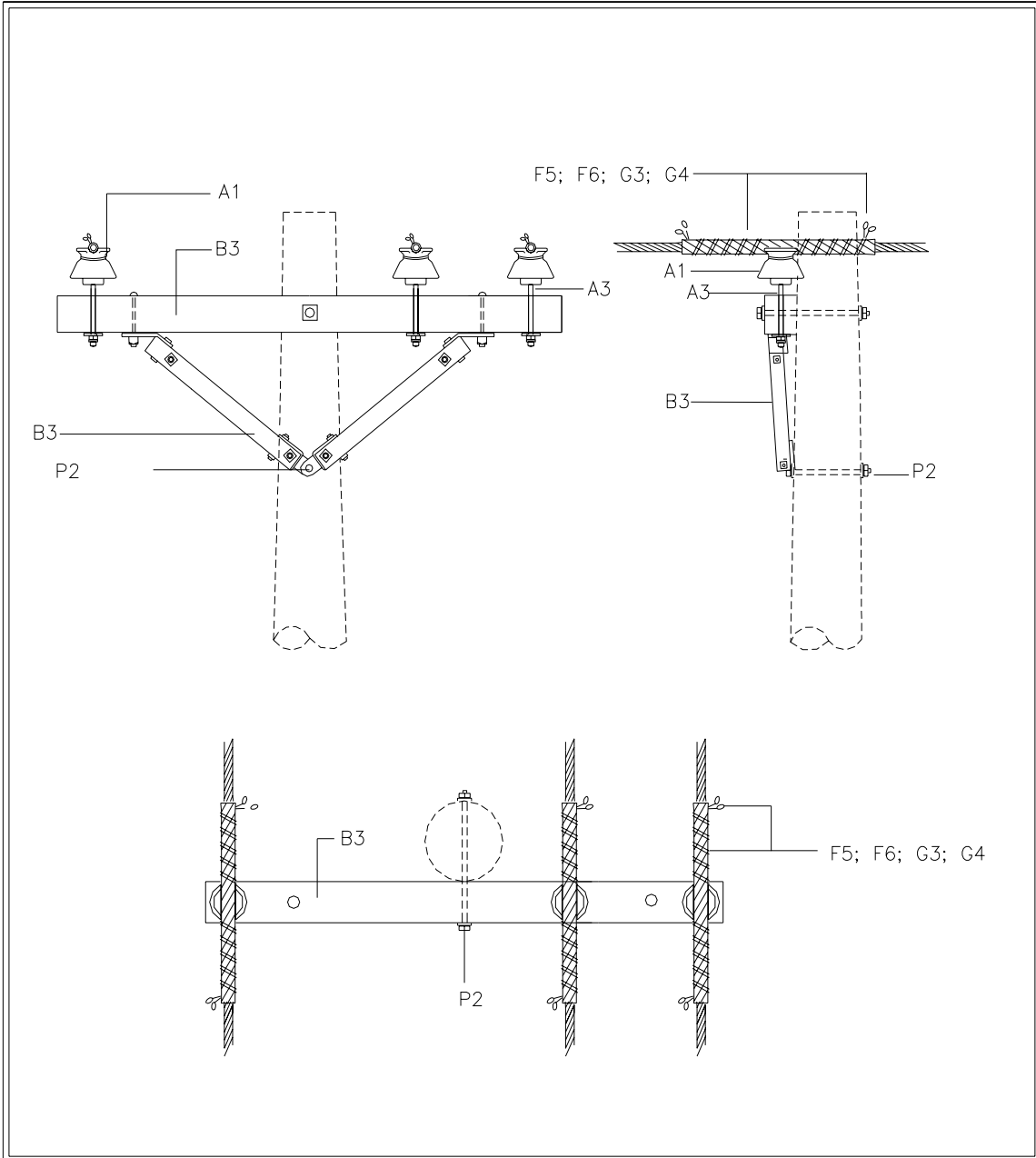
<b>UNIDADES CONSTRUCTIVAS BASE</b>		
<b>REF.</b>	<b>CÓDIGO UC</b>	<b>DESCRIPCIÓN</b>
A1	80-09-095	UC-1 AISL ESP 15KV
A3	80-09-077	UC-1 ESPIGA CRUC 13.2KV
B3	80-05-025	UC-1CRU8P SIN FIJACIÓN EN PUNTALES
F5	80-09-005	UC-AMARRE 1AISL 1/0 AAC
F6	80-09-027	UC-AMARRE 1AISL 1/0 ACSR
G3	80-09-019	UC-AMARRE 1AISL 477 AAC
G4	80-09-021	UC-AMARRE 1AISL 477 ACSR
P2	80-04-001	UC-FIJACIÓN PERNO MÁQUINA 5/8" X 10"

	<b>MANUAL DE CONSTRUCCIÓN AÉREA</b>	<b>MONTAJE EN MEDIA TENSIÓN TRIFÁSICO ÁNGULO DE 0° a 5° COND 1/0- 477 AAC-ACSR</b>
		<b>NÚMERO SECUENCIAL 60-50-235/ 60-50-236/60-50-237 60-50-238/ 60-50-239/ 60-50-240 60-50-241/ 60-50-243 PATRÓN - NC-C-13-5</b>
<b>Dibujado por:</b>  DH	<b>Revisado por:</b>  	
<b>Fecha: 07/05</b>	<b>Revisión 0</b>	

<b>NORMAS DE CONSTRUCCIÓN AÉREA</b>	Versión:	2.2
	Fecha Aprob:	Nov-06

CANTIDADES DE UNIDADES CONSTRUCTIVAS POR TIPOS DE POSTES Y CONDUCTOR								
REF.	40' 1/O AAC	12m 1/O AAC	40' 1/O ACSR	12m 1/O ACSR	40' 477 AAC	12m 477 AAC	40' 477 ACSR	12m 477 ACSR
	N° SECUENCIAL 60-50-235	N° SECUENCIAL 60-50-236	N° SECUENCIAL 60-50-237	N° SECUENCIAL 60-50-238	N° SECUENCIAL 60-50-239	N° SECUENCIAL 60-50-240	N° SECUENCIAL 60-50-241	N° SECUENCIAL 60-50-242
A1	3	3	3	3	3	3	3	3
A3	3	3	3	3	3	3	3	3
B3	1	1	1	1	1	1	1	1
F5	3	3						
F6			3	3				
G3					3	3		
G4							3	3
P2	1	1	1	1	1	1	1	1

	<b>MANUAL DE CONSTRUCCIÓN AÉREA</b>	<b>MONTAJE EN MEDIA TENSIÓN TRIFÁSICO ÁNGULO DE 0° a 5° COND 1/O- 477 AAC-ACSR</b>
	<b>Dibujado por:</b> DH <b>Fecha:</b> 07/05	<b>Revisado por:</b>  <b>Revisión 0</b>




<p>MANUAL DE CONSTRUCCIÓN AÉREA VOLUMEN N°.2</p>	<p>MONTAJE EN MEDIA TENSIÓN TRIFÁSICO ANGULO DE 0° A 5° COND 1/0-477 AAC-ACSR</p>
<p>Dibujo: D.H.      Revisado:</p> <p>Fecha: 07/05      Revisión N°:</p>	<p>NÚMERO SECUENCIAL 60-50-235/ 60-50-236/ 60-50-237/ 60-50-238 60-50-239/ 60-50-240/ 60-50-241/ 60-50-242 <b>PATRÓN-NC-C-13-5</b></p>

<p><b>NORMAS DE CONSTRUCCIÓN AÉREA</b></p>	<p>Versión:</p>	<p>2.2</p>
	<p>Fecha Aprob:</p>	<p>Nov-06</p>




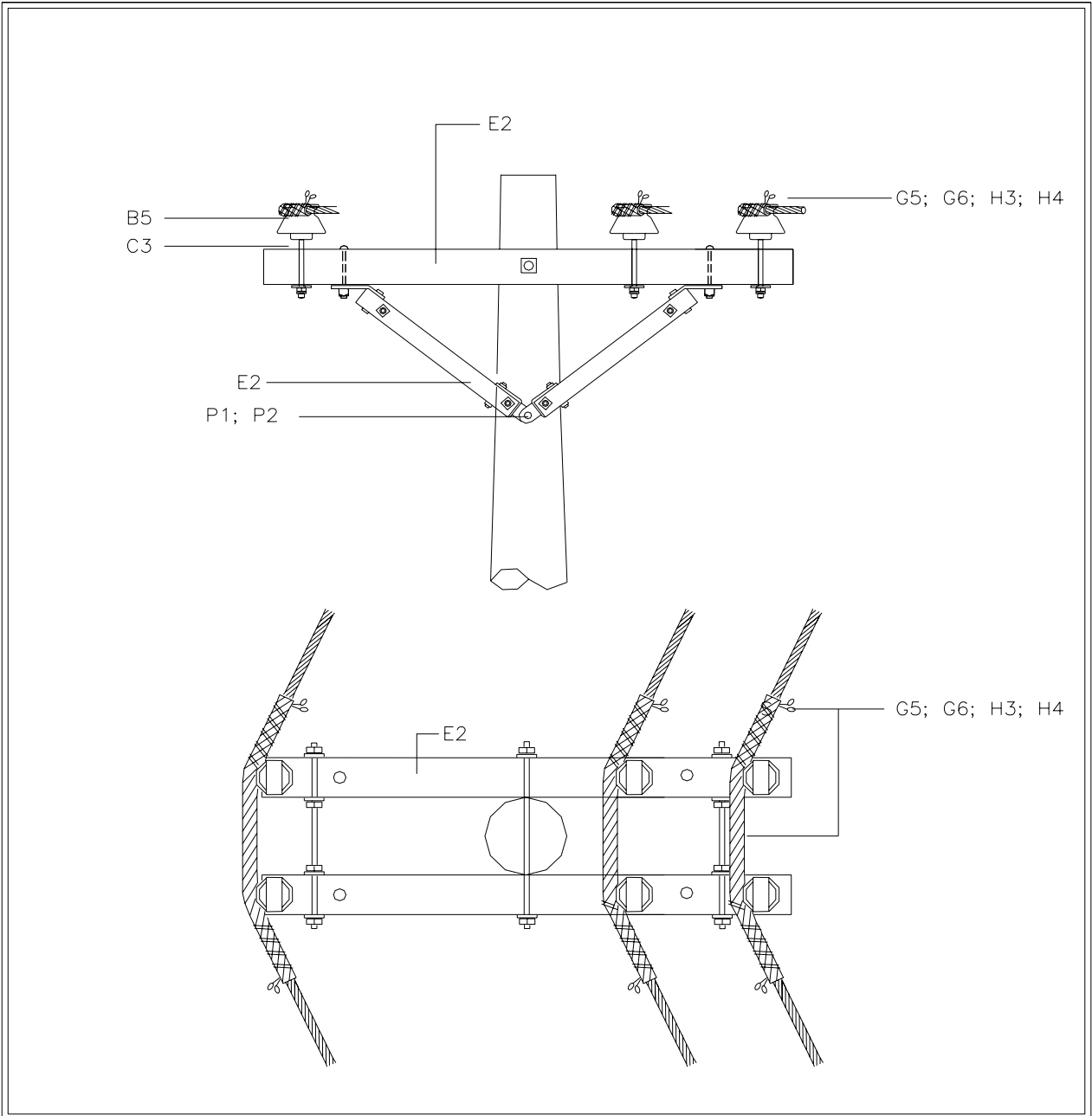
<b>UNIDADES CONSTRUCTIVAS BASE</b>		
<b>REF.</b>	<b>CÓDIGO UC</b>	<b>DESCRIPCIÓN</b>
B5	80-09-087	UC-2 AISL ESP 15KV
C3	80-09-075	UC-2 ESPIGA CRUC 13.2KV
E2	80-05-009	UC-2CRU8P SIN FIJACIÓN EN PUNTALES
G5	80-09-007	UC-AMARRE 2AISL 1/0 AAC
G6	80-09-009	UC-AMARRE 2AISL 1/0 ACSR
H3	80-09-023	UC-AMARRE 2AISL 477 AAC
H4	80-09-025	UC-AMARRE 2 AISL 477 ACSR
P1	80-04-015	UC-FIJACIÓN PERNO MÁQUINA 5/8" X 12"
P2	80-04-001	UC-FIJACIÓN PERNO MÁQUINA 5/8" X 10"

	<b>MANUAL DE CONSTRUCCIÓN AÉREA</b>	<b>MONTAJE EN MEDIA TENSIÓN TRIFÁSICO ÁNGULO DE 5° a 30° COND 1/0-477 AAC-ACSR</b>
		<b>NÚMERO SECUENCIAL 60-50-245/ 60-50-246/60-50-247 60-50-248/ 60-50-249/ 60-50-250 60-50-251/ 60-50-252 PATRÓN - NC-C-13-30</b>
<b>Dibujado por:</b>  DH	<b>Revisado por:</b>  	
<b>Fecha: 07/05</b>	<b>Revisión 0</b>	

<b>NORMAS DE CONSTRUCCIÓN AÉREA</b>	Versión:	2.2
	Fecha Aprob:	Nov-06

<b>CANTIDADES DE UNIDADES CONSTRUCTIVAS POR TIPOS DE POSTES Y CONDUCTOR</b>								
REF.	40'	12m	40'	12m	40'	12m	40'	12m
	1/O AAC	1/O AAC	1/O ACSR	1/O ACSR	477 AAC	477 AAC	477 ACSR	477 ACSR
	N°	N°	N°	N°	N°	N°	N°	N°
	SECUENCIAL	SECUENCIAL	SECUENCIAL	SECUENCIAL	SECUENCIAL	SECUENCIAL	SECUENCIAL	SECUENCIAL
	60-50-235	60-50-236	60-50-237	60-50-238	60-50-239	60-50-240	60-50-241	60-50-242
B5	3	3	3	3	3	3	3	3
C3	3	3	3	3	3	3	3	3
E2	1	1	1	1	1	1	1	1
G5	3	3						
G6			3	3				
H3					3	3		
H4							3	3
P1		1		1		1		
P2	1		1		1		1	

	<b>MANUAL DE CONSTRUCCIÓN AÉREA</b>	<b>MONTAJE EN MEDIA TENSIÓN TRIFÁSICO ÁNGULO DE 5° a 30° COND 1/O- 477 AAC-ACSR</b>
	<b>Dibujado por:</b> DH <b>Fecha:</b> 07/05	<b>Revisado por:</b>  <b>Revisión 0</b>




MANUAL DE CONSTRUCCIÓN AÉREA VOLUMEN N°.2		MONTAJE EN MEDIA TENSÓN TRIFÁSICO ÁNGULO DE 5° A 30° COND 1/0-477 AAC-ACSR	
Dibujo: D.H.	Revisado:	NÚMERO SECUENCIAL 60-50-245/ 60-50-246/ 60-50-247/ 60-50-248 60-50-249/ 60-50-250/ 60-50-251/ 60-50-252	
Fecha: 07/05	Revisión N°:	<b>PATRÓN-NC-C-13-30</b>	

<b>NORMAS DE CONSTRUCCIÓN AÉREA</b>	Versión:	2.2
	Fecha Aprob:	Nov-06


<b>UNIDADES CONSTRUCTIVAS BASE</b>		
<b>REF.</b>	<b>CÓDIGO UC</b>	<b>DESCRIPCIÓN</b>
C1	80-09-067	UC-2 AISL SUS 1/0 266 AL
C2	80-09-043	UC-2 AISL SUS 477 AL
O5	80-04-031	UC-FIJACIÓN CON ABRAZ DOBLE DE 7"Ø
O6	80-04-011	UC-FIJACIÓN CON ABRAZ DOBLE DE 8"Ø
R5	80-04-017	UC-PERNO OJO 5/8" X 10"
R6	80-04-003	UC-PERNO OJO 5/8" X 12"
V2	80-04-023	UC-TUERCA DE OJO 5/8"

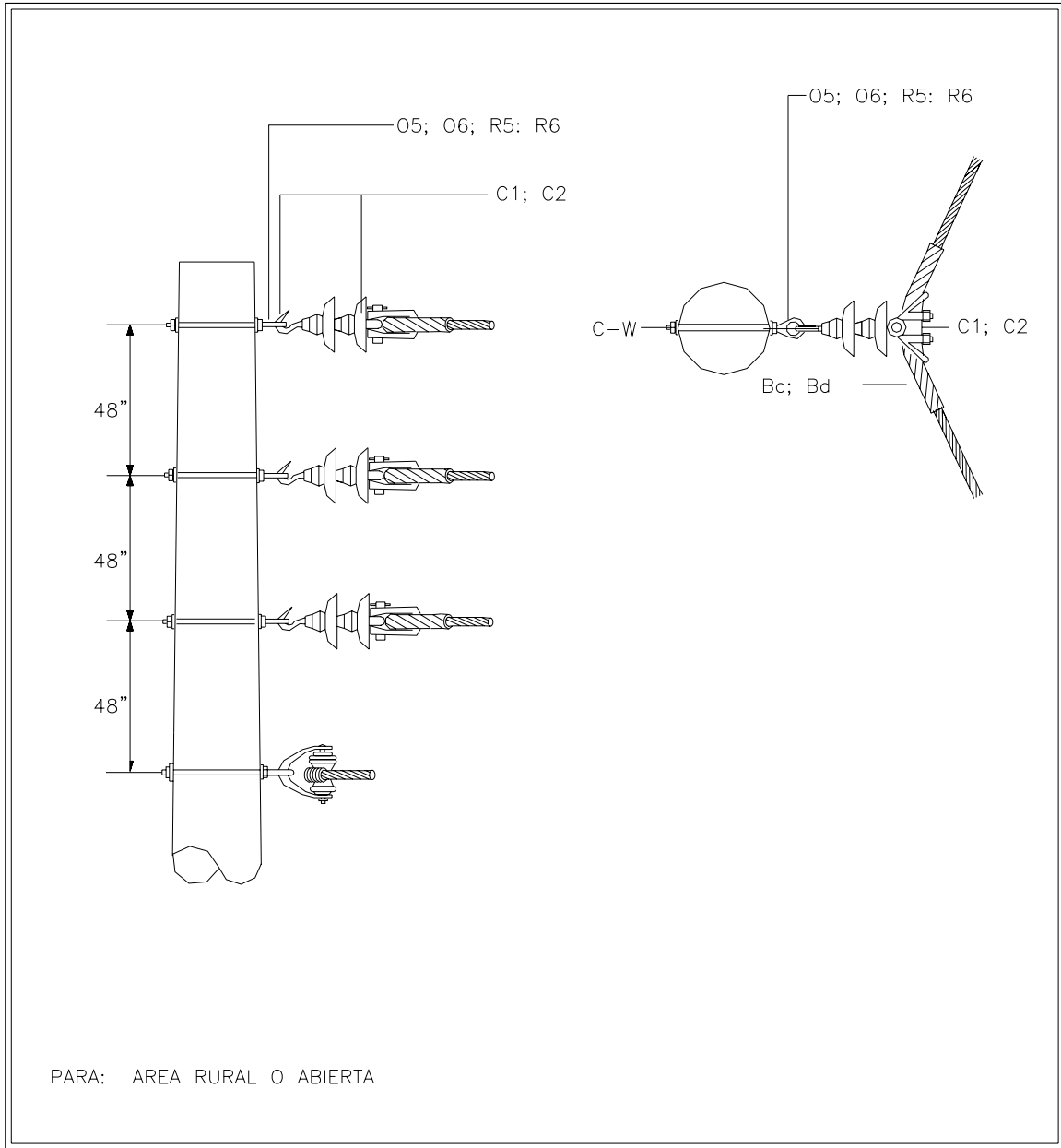
<b>MATERIALES ADICIONALES</b>		
<b>REF.</b>	<b>CÓDIGO MATERIAL</b>	<b>DESCRIPCIÓN</b>
Ba	04-11-123	VARILLA PROTECTORA 1 AISL 23" 1/0 AAC
Bb	04-11-125	VARILLA PROTECTORA 1 AISL 25" 1/0 ACSR
Bc	04-11-139	VARILLA PROTECTORA 1 AISL 39" 477 AAC
Bd	04-11-141	VARILLA PROTECTORA 1 AISL 41" 477 ACSR

	<b>MANUAL DE CONSTRUCCIÓN AÉREA</b>	<b>MONTAJE EN MEDIA TENSIÓN TRIFÁSICO CONSTRUCCIÓN VERTICAL ÁNGULO DE 30° a 60° COND 1/0- 477 AAC-ACSR</b>
		<b>NÚMERO SECUENCIAL 60-50-255/ 60-50-256/60-50-257 60-50-258/ 60-50-259/ 60-50-260 60-50-261/ 60-50-262 PATRÓN - NC-C-13-60V</b>
<b>Dibujado por:</b>  DH	<b>Revisado por:</b>  	
<b>Fecha: 07/05</b>	<b>Revisión 0</b>	

<b>NORMAS DE CONSTRUCCIÓN AÉREA</b>	Versión:	2.2
	Fecha Aprob:	Nov-06

CANTIDADES DE UNIDADES CONSTRUCTIVAS POR TIPOS DE POSTES Y CONDUCTOR								
REF.	45' 1/0 AAC	14m 1/0 AAC	45' 1/0 ACSR	14m 1/0 ACSR	45' 477 AAC	14m 477 AAC	45' 477 ACSR	14m 477 ACSR
	N° SECUENCIAL 60-50-255	N° SECUENCIAL 60-50-256	N° SECUENCIAL 60-50-257	N° SECUENCIAL 60-50-258	N° SECUENCIAL 60-50-259	N° SECUENCIAL 60-50-260	N° SECUENCIAL 60-50-261	N° SECUENCIAL 60-50-262
C1	3	3	3	3				
C2					3	3	3	3
O5		1		1		1		1
O6		1		1		1		1
R5	2		2		2		2	
R6	1	1	1	1	1	1	1	1
V2		2		2		2		2
Ba	3	3						
Bb			3	3				
Bc					3	3		
Bd							3	3


	<b>MANUAL DE CONSTRUCCIÓN AÉREA</b>	<b>MONTAJE EN MEDIA TENSIÓN TRIFÁSICO CONSTRUCCIÓN VERTICAL ÁNGULO DE 30° a 60° COND 1/0- 477 AAC-ACSR</b>
<b>Dibujado por:</b> DH <b>Fecha:</b> 07/05	<b>Revisado por:</b>  <b>Revisión 0</b>	



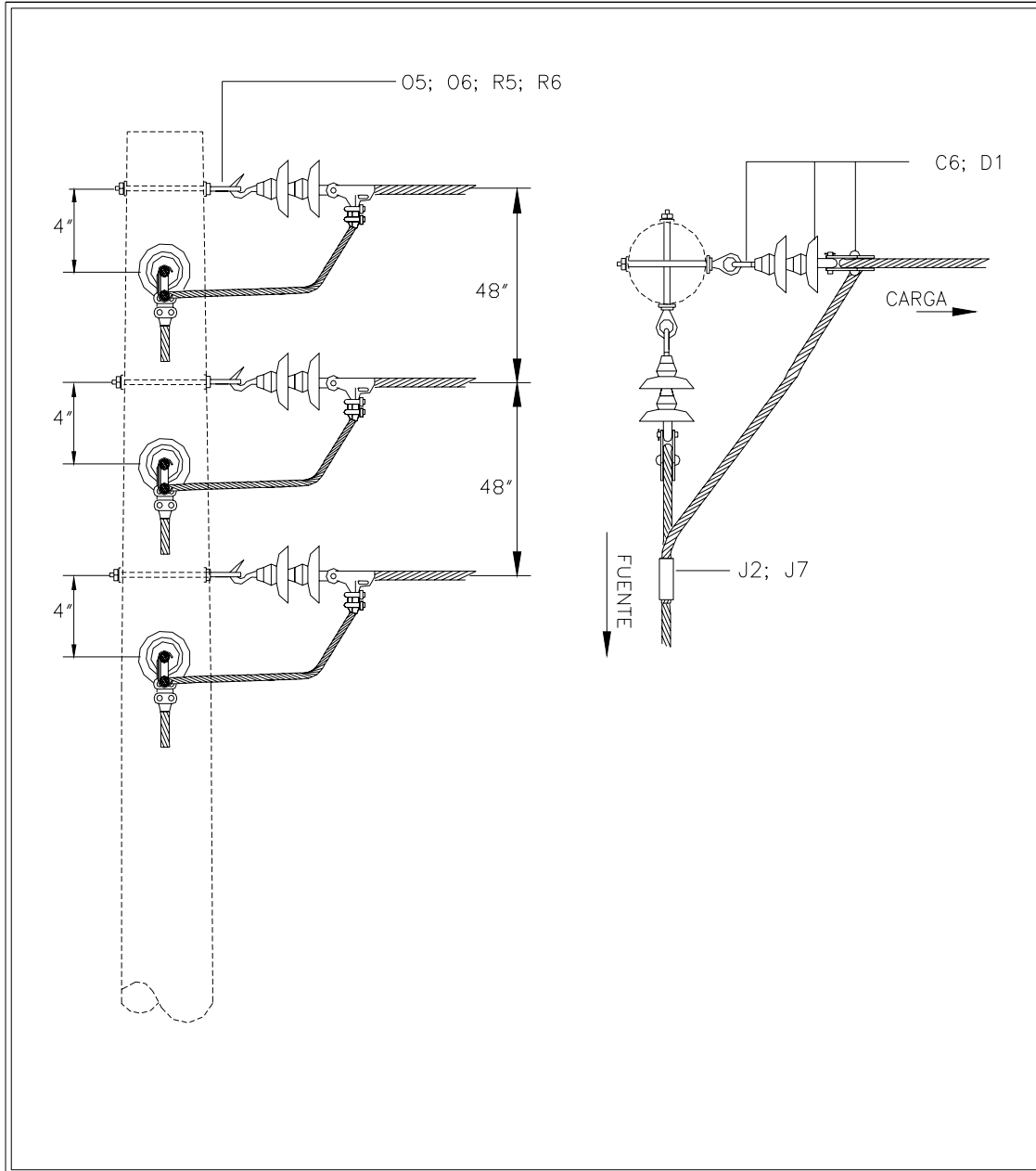
MANUAL DE CONSTRUCCIÓN AÉREA VOLUMEN N°.2		MONTAJE EN MEDIA TENSÓN TRIFÁSICO CONSTRUCCIÓN VERTICAL ÁNGULO DE 30° A 60° COND 1/0 - 477 AAC-ACSR
Dibujo: D.H.	Revisado:	NÚMERO SECUENCIAL 60-50-255/ 60-50-256/ 60-50-257/ 60-50-258 60-50-259/ 60-50-260/ 60-50-261/ 60-50-262
Fecha: 07/05	Revisión N°:	<b>PATRÓN-NC-C-13-60V</b>

<b>CONSTRUCTIVAS BASE</b>		
<b>REF.</b>	<b>CÓDIGO UC</b>	<b>DESCRIPCIÓN</b>
C6	80-09-055	UC-2AIS-TEN-1/0
D1	80-09-053	UC-2AIS-TEN-266 477 AL
J2	80-19-009	UC-CONEC TIPO CUÑA 477
J7	80-19-029	UC-CONEC TIPO CUÑA 1/0-1/0AL
R5	80-04-017	UC-PERNO OJO 5/8" X 10"
R6	80-04-003	UC-PERNO OJO 5/8" X 12"
O5	80-04-031	UC-FIJACIÓN CON ABRAZ DOBLE DE 7"Ø
O6	80-04-011	UC-FIJACIÓN CON ABRAZ DOBLE DE 8"Ø
V2	80-04-023	UC-TUERCA DE OJO 5/8"

<b>CANTIDADES DE UNIDADES CONSTRUCTIVAS POR TIPOS DE POSTES Y CONDUCTOR</b>				
<b>REF.</b>	<b>45'</b>	<b>14m</b>	<b>45'</b>	<b>14m</b>
	<b>1/0 AAC/ACSR</b>	<b>1/0 AAC/ACSR</b>	<b>477 AAC/ACSR</b>	<b>477 AAC/ACSR</b>
	<b>Nº SECUENCIAL 60-50-265</b>	<b>Nº SECUENCIAL 60-50-266</b>	<b>Nº SECUENCIAL 60-50-267</b>	<b>Nº SECUENCIAL 60-50-268</b>
C6	6	6		
D1			6	6
J2			3	3
J7	3	3		
R5	2	1	2	1
R6	4	2	4	2
O5		2		2
O6		1		1
V2		3		3

	<b>MANUAL DE CONSTRUCCIÓN AÉREA</b>	<b>MONTAJE EN MEDIA TENSIÓN TRIFÁSICO CONSTRUCCIÓN VERTICAL ÁNGULO DE 60° a 90° 1/0 –477 AAC-ACSR</b>
		<b>NÚMERO SECUENCIAL 60-50-210/ 60-50-211 PATRÓN - NC-C-13-90V</b>
<b>Dibujado por:</b> DH	<b>Revisado por:</b> 	
<b>Fecha:</b> 07/05	<b>Revisión</b> 0	

<b>NORMAS DE CONSTRUCCIÓN AÉREA</b>	<b>Versión:</b>	2.2
		<b>Fecha Aprob:</b>




MANUAL DE CONSTRUCCIÓN AÉREA VOLUMEN N°.2		MONTAJE EN MEDIA TENSÓN TRIFÁSICO CONSTRUCCIÓN VERTICAL ÁNGULO DE 60° A 90° COND 1/0-477 AAC-ACSR
Dibujo: D.H.	Revisado:	NÚMERO SECUENCIAL 60-50-265/ 60-50-266/ 60-50-267 60-50-268
Fecha: 07/05	Revisión N°:	<b>PATRÓN-NC-C-13-90V</b>

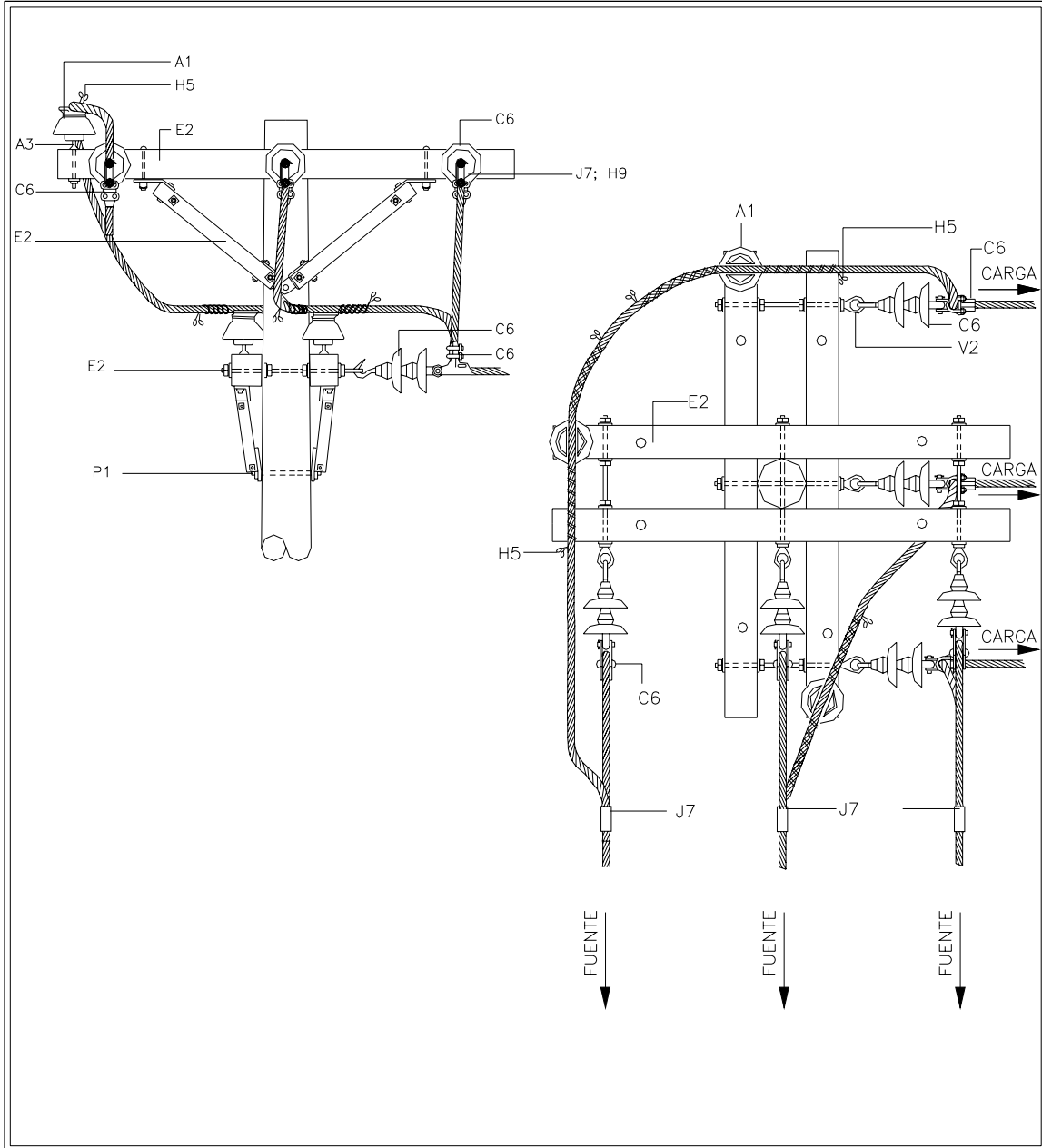


<b>UNIDADES CONSTRUCTIVAS BASE</b>		
<b>REF.</b>	<b>CÓDIGO UC</b>	<b>DESCRIPCIÓN</b>
A1	80-09-095	UC-1 AISL ESP 15KV
A3	80-09-077	UC-1 ESPIGA CRUC 13.2KV
C6	80-09-055	UC-2AIS-TEN-1/0
E2	80-05-009	UC-2CRU8P SIN FIJACIÓN EN PUNTALES
H5	80-09-003	UC-AMARRE A AISL CARRETE
J7	80-19-029	UC-CONEC TIPO CUÑA 1/0-1/0AL
P1	80-04-015	UC-FIJACIÓN PERNO MÁQUINA 5/8" X 12"
V2	80-04-023	UC-TUERCA DE OJO 5/8"

<b>CANTIDADES DE UNIDADES CONSTRUCTIVAS POR TIPOS DE POSTES Y CONDUCTOR</b>		
<b>REF.</b>	<b>45'</b>	<b>14m</b>
	<b>1/0 AAC-ACSR N° SECUENCIAL 60-50-270</b>	<b>1/0 AAC-ACSR N° SECUENCIAL 60-50-271</b>
A1	3	3
A3	3	3
C6	6	6
E2	2	2
H5	3	3
J7	3	3
P1	2	2
V2	6	6

	<b>MANUAL DE CONSTRUCCIÓN AÉREA</b>	<b>MONTAJE EN MEDIA TENSIÓN TRIFÁSICO ÁNGULO DE 60° A 90° COND 1/0 AAC-ACSR</b>
		<b>NÚMERO SECUENCIAL 60-50-270/ 60-50-271 PATRÓN - NC-C-13-90</b>
<b>Dibujado por:</b> DH <b>Fecha:</b> 07/05	<b>Revisado por:</b>  <b>Revisión</b> 0	


<b>NORMAS DE CONSTRUCCIÓN AÉREA</b>	<b>Versión:</b>	2.2
	<b>Fecha Aprob:</b>	Nov-06



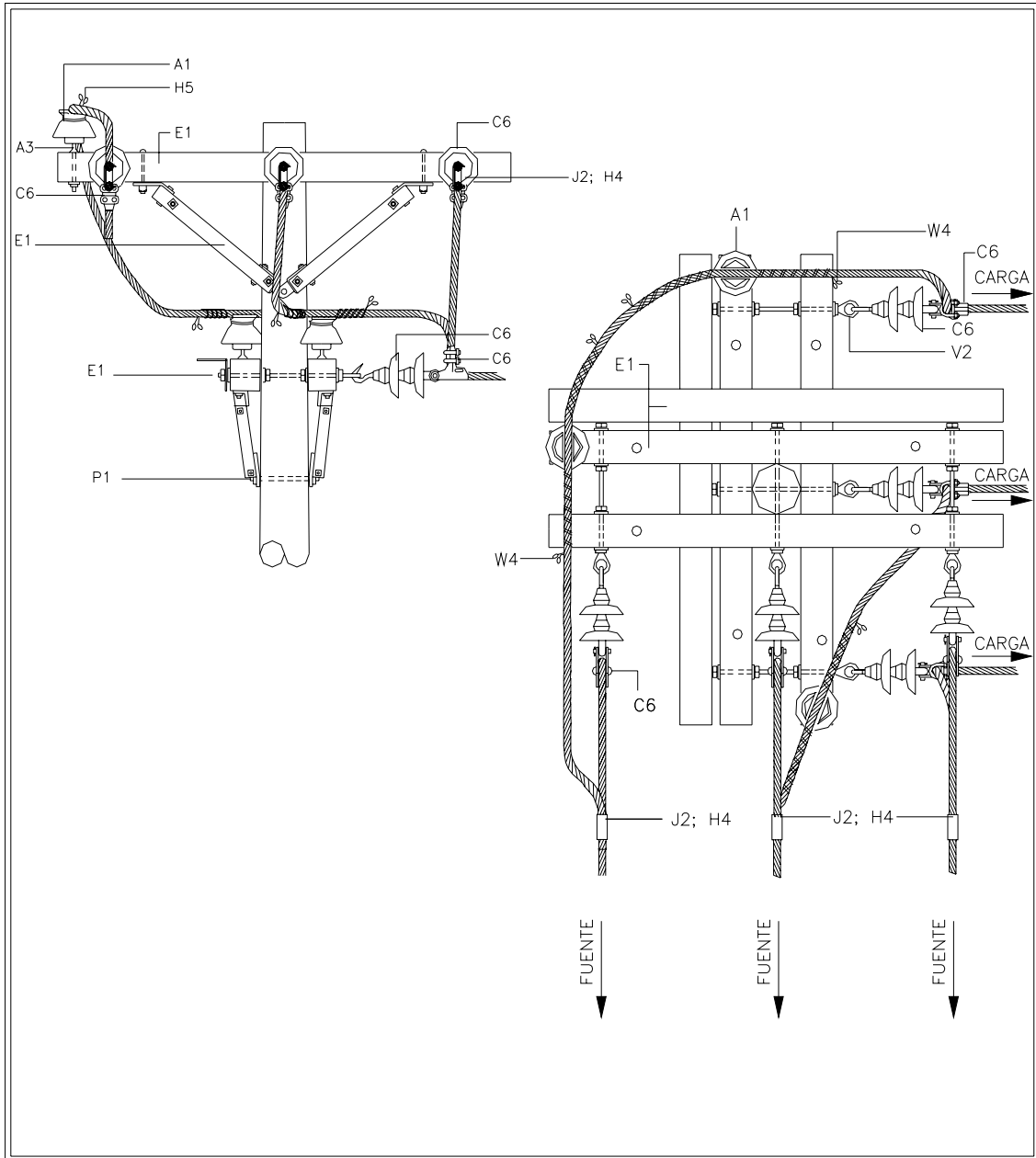
<p>MANUAL DE CONSTRUCCIÓN AÉREA VOLUMEN N°.2</p>	<p>MONTAJE EN MEDIA TENSIÓN TRIIFÁSICO ANGULO DE 60° A 90° COND 1/0 AAC-ACSR</p>
<p>Dibujo: D.H.      Revisado:</p> <p>Fecha: 07/05      Revisión N°:</p>	<p>NÚMERO SECUENCIAL 60-50-270/ 60-50-271</p> <p><b>PATRÓN-NC-C-13-90</b></p>

<b>UNIDADES CONSTRUCTIVAS BASE</b>		
<b>REF.</b>	<b>CÓDIGO UC</b>	<b>DESCRIPCIÓN</b>
A1	80-09-095	UC-1 AISL ESP 15KV
A3	80-09-077	UC-1 ESPIGA CRUC 13.2KV
D1	80-09-053	UC-2AIS-TEN-266 477 AL
E1	80-05-023	UC-2CRU8P REM 477 SIN FIJACIÓN EN PUNTALES
J2	80-19-009	UC-CONEC TIPO CUÑA 477
P1	80-04-015	UC-FIJACIÓN PERNO MÁQUINA 5/8" X 12"
V2	80-04-023	UC-TUERCA DE OJO 5/8"
W4	80-09-024	UC-AMARRE #4 AL SIN VARILLA PROTECTORA

<b>CANTIDADES DE UNIDADES CONSTRUCTIVAS POR TIPOS DE POSTES Y CONDUCTOR</b>		
<b>REF.</b>	<b>45'</b>	<b>14m</b>
	<b>477 AAC-ACSR N° SECUENCIAL 60-50-272</b>	<b>477 AAC-ACSR N° SECUENCIAL 60-50-273</b>
A1	3	3
A3	3	3
D1	6	6
E1	2	2
J2	3	3
P1	2	2
V2	6	6
W4	3	3

	<b>MANUAL DE CONSTRUCCIÓN AÉREA</b>	<b>MONTAJE EN MEDIA TENSIÓN TRIFÁSICO ÁNGULO DE 60° A 90° COND 477 AAC-ACSR</b>
		<b>NÚMERO SECUENCIAL 60-50-272/ 60-50-273 PATRÓN - NC-C-13-90-477</b>
<b>Dibujado por:</b> DH <b>Fecha: 07/05</b>	<b>Revisado por:</b>  <b>Revisión 0</b>	

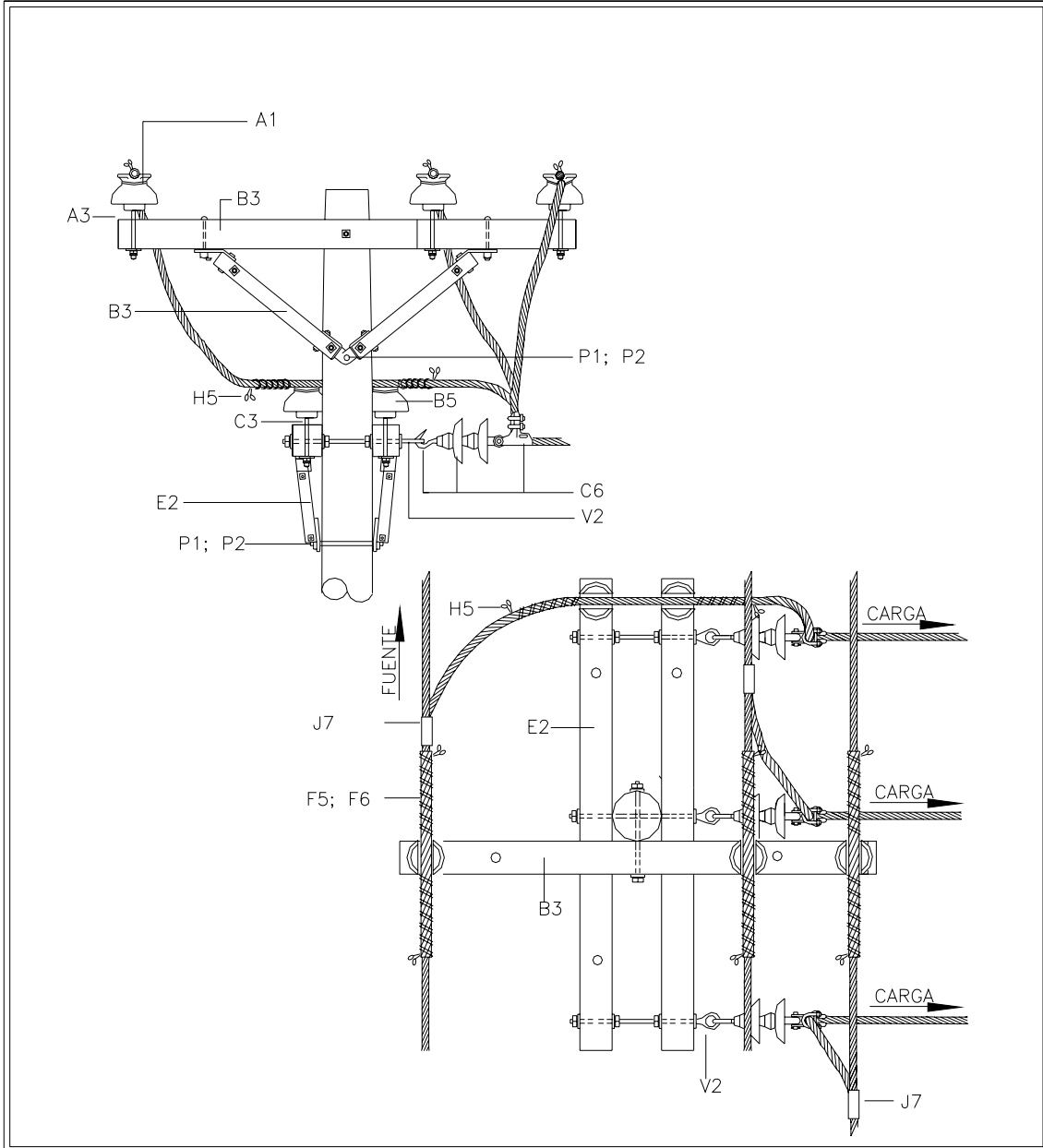
<b>NORMAS DE CONSTRUCCIÓN AÉREA</b>	Versión:	2.2
		Fecha Aprob:



<p>MANUAL DE CONSTRUCCIÓN AÉREA VOLUMEN N°.2</p>	<p>MONTAJE EN MEDIA TENSIÓN TRIFÁSICO ÁNGULO DE 60° A 90° COND 477 AAC-ACSR</p>
<p>Dibujo: D.H..      Revisado:</p> <p>Fecha: 07/05      Revisión N°:</p>	<p>NÚMERO SECUENCIAL 60-50-272/ 60-50-273</p> <p><b>PATRÓN-NC-C-13-90-477</b></p>

<b>UNIDADES CONSTRUCTIVAS BASE</b>				
<b>REF.</b>	<b>CÓDIGO UC</b>	<b>DESCRIPCIÓN</b>		
A1	80-09-095	UC-1 AISL ESP 15KV		
A3	80-09-077	UC-1 ESPIGA CRUC 13.2KV		
B3	80-05-025	UC-1CRU8P SIN FIJACIÓN EN PUNTALES		
B5	80-09-087	UC-2 AISL ESP 15KV		
C3	80-09-075	UC-2 ESPIGA CRUC 13.2KV		
C6	80-09-055	UC-2AIS-TEN-1/0		
E2	80-05-009	UC-2CRU8P SIN FIJACIÓN EN PUNTALES		
F5	80-09-005	UC-AMARRE 1AISL 1/0 AAC		
F6	80-09-027	UC-AMARRE 1AISL 1/0 ACSR		
H5	80-09-003	UC-AMARRE A AISL CARRETE		
J7	80-19-029	UC-CONEC TIPO CUÑA 1/0-1/0AL		
P1	80-04-015	UC-FIJACIÓN PERNO MÁQUINA 5/8" X 12"		
P2	80-04-001	UC-FIJACIÓN PERNO MÁQUINA 5/8" X 10"		
V2	80-04-023	UC-TUERCA DE OJO 5/8"		
<b>CANTIDADES DE UNIDADES CONSTRUCTIVAS POR TIPOS DE POSTES Y CONDUCTOR</b>				
<b>REF.</b>	<b>45'</b>	<b>14m</b>	<b>45'</b>	<b>14m</b>
	<b>1/0 AAC</b>	<b>1/0 AAC</b>	<b>1/0 ACSR</b>	<b>1/0 ACSR</b>
	<b>Nº SECUENCIAL 60-50-275</b>	<b>Nº SECUENCIAL 60-50-276</b>	<b>Nº SECUENCIAL 60-50-277</b>	<b>Nº SECUENCIAL 60-50-278</b>
A1	3	3	3	3
A3	3	3	3	3
B3	1	1	1	1
B5	1	1	1	1
C3	1	1	1	1
C6	3	3	3	3
E2	1	1	1	1
F5	3	3		
F6			3	3
H5	1	1	1	1
J7	3	3	3	3
P1		1		1
P2	1		1	
V2	3	3	3	3
 <b>MANUAL DE CONSTRUCCIÓN AÉREA</b>			<b>MONTAJE EN MEDIA TENSIÓN TRIFÁSICO DERIVACIÓN COND 1/0 AAC-ACSR</b>	
<b>Dibujado por:</b> DH		<b>Revisado por:</b> Revisión 0		<b>NÚMERO SECUENCIAL 60-50-275/ 60-50-276/60-50-277 60-50-278 PATRÓN - NC-C-13-100</b>
<b>Fecha: 07/05</b>		<b>Revisión 0</b>		

<b>NORMAS DE CONSTRUCCIÓN AÉREA</b>	Versión:	2.2
	Fecha Aprob:	Nov-06

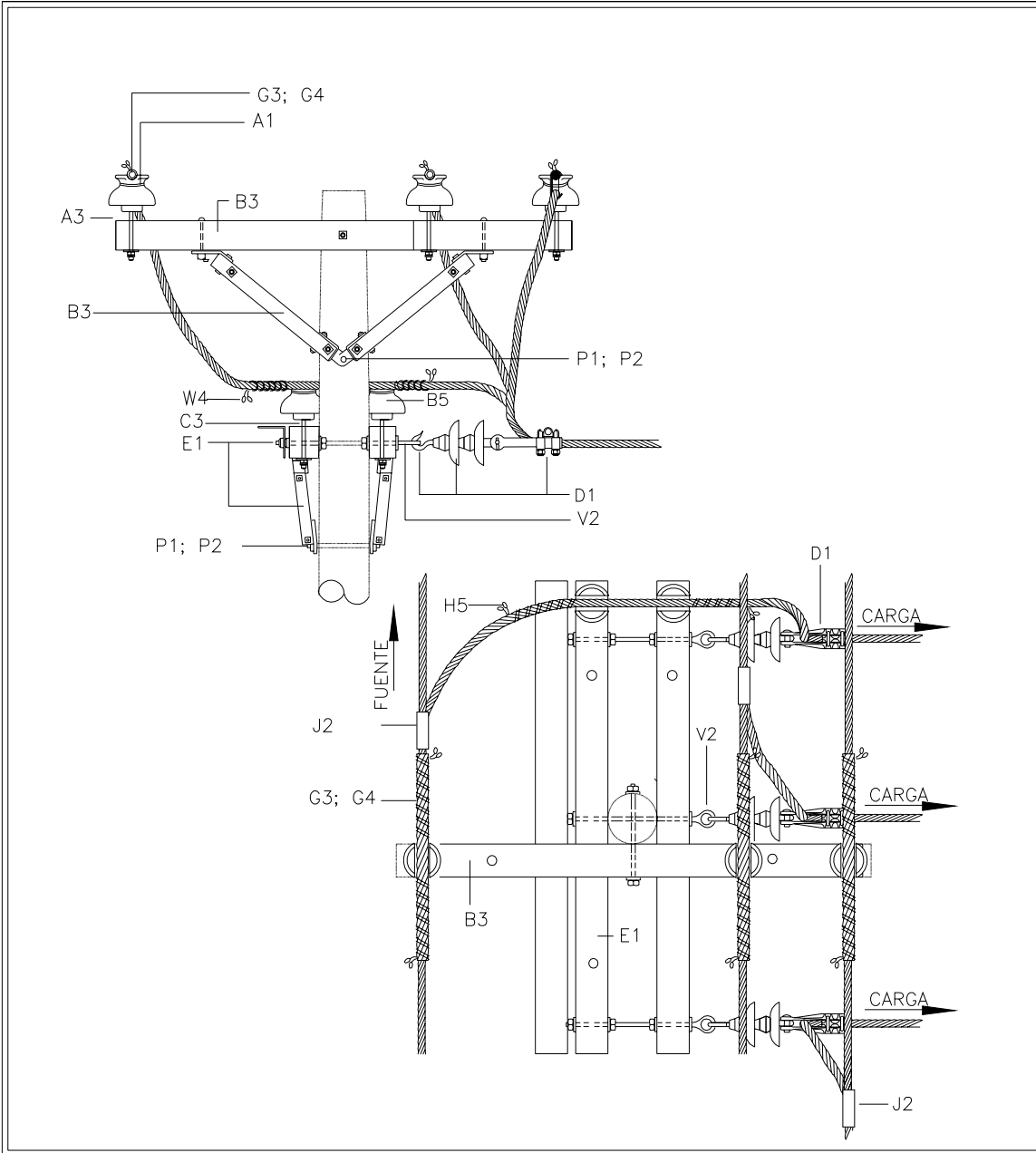


MANUAL DE CONSTRUCCIÓN AÉREA VOLUMEN N°.2		MONTAJE EN MEDIA TENSIÓN TRIFÁSICO DERIVACIÓN COND 1/0 AAC-ACSR	
Dibujo: D.H.	Revisado:	NÚMERO SECUENCIAL 60-50-275/ 60-50-276/ 60-50-277 60-50-278	
Fecha: 07/05	Revisión N°:	<b>PATRÓN-NC-C-13-100</b>	

<b>NORMAS DE CONSTRUCCIÓN AÉREA</b>	Versión:	2.2
	Fecha Aprob:	Nov-06

<b>UNIDADES CONSTRUCTIVAS BASE</b>				
<b>REF.</b>	<b>CÓDIGO UC</b>	<b>DESCRIPCIÓN</b>		
A1	80-09-095	UC-1 AISL ESP 15KV		
A3	80-09-077	UC-1 ESPIGA CRUC 13.2KV		
B3	80-05-025	UC-1CRU8P SIN FIJACIÓN EN PUNTALES		
B5	80-09-087	UC-2 AISL ESP 15KV		
C3	80-09-075	UC-2 ESPIGA CRUC 13.2KV		
D1	80-09-053	UC-2AIS-TEN-266 477 AL		
E1	80-05-023	UC-2CRU8P REM 477 SIN FIJACIÓN EN PUNTALES		
G3	80-09-019	UC-AMARRE 1AISL 477 AAC		
G4	80-09-021	UC-AMARRE 1AISL 477 ACSR		
J2	80-19-009	UC-CONEC TIPO CUÑA 477		
P1	80-04-015	UC-FIJACIÓN PERNO MÁQUINA 5/8" X 12"		
P2	80-04-001	UC-FIJACIÓN PERNO MÁQUINA 5/8" X 10"		
V2	80-04-023	UC-TUERCA DE OJO 5/8"		
W4	80-09-024	UC-AMARRE #4 AL SIN VARILLA PROTECTORA		
<b>CANTIDADES DE UNIDADES CONSTRUCTIVAS POR TIPOS DE POSTES Y CONDUCTOR</b>				
<b>REF.</b>	<b>45'</b>	<b>14m</b>	<b>45'</b>	<b>14m</b>
	<b>477 AAC</b>	<b>477 AAC</b>	<b>477 ACSR</b>	<b>477 ACSR</b>
	<b>Nº SECUENCIAL</b>	<b>Nº SECUENCIAL</b>	<b>Nº SECUENCIAL</b>	<b>Nº SECUENCIAL</b>
	<b>60-50-279</b>	<b>60-50-280</b>	<b>60-50-281</b>	<b>60-50-2</b>
A1	3	3	3	3
A3	3	3	3	3
B3	1	1	1	1
B5	1	1	1	1
C3	1	1	1	1
D1	3	3	3	3
E1	1	1	1	1
G3	3	3		
G4			3	3
J2	3	3	3	3
P1		1		1
P2	1		1	
V2	3	3	3	3
W4	1	1	1	1
		<b>MANUAL DE CONSTRUCCIÓN AÉREA</b>		
		<b>MONTAJE EN MEDIA TENSIÓN TRIFÁSICO DERIVACIÓN COND 477 AAC-ACSR</b>		
<b>Dibujado por:</b> DH		<b>Revisado por:</b> 		<b>NÚMERO SECUENCIAL</b> <b>60-50-279/ 60-50-280/60-50-281</b> <b>60-50-282</b> <b>PATRÓN - NC-C-13-100-477</b>
<b>Fecha: 07/05</b>		<b>Revisión 0</b>		

<b>NORMAS DE CONSTRUCCIÓN AÉREA</b>	<b>Versión:</b> 2.2
	<b>Fecha Aprob:</b> Nov-06

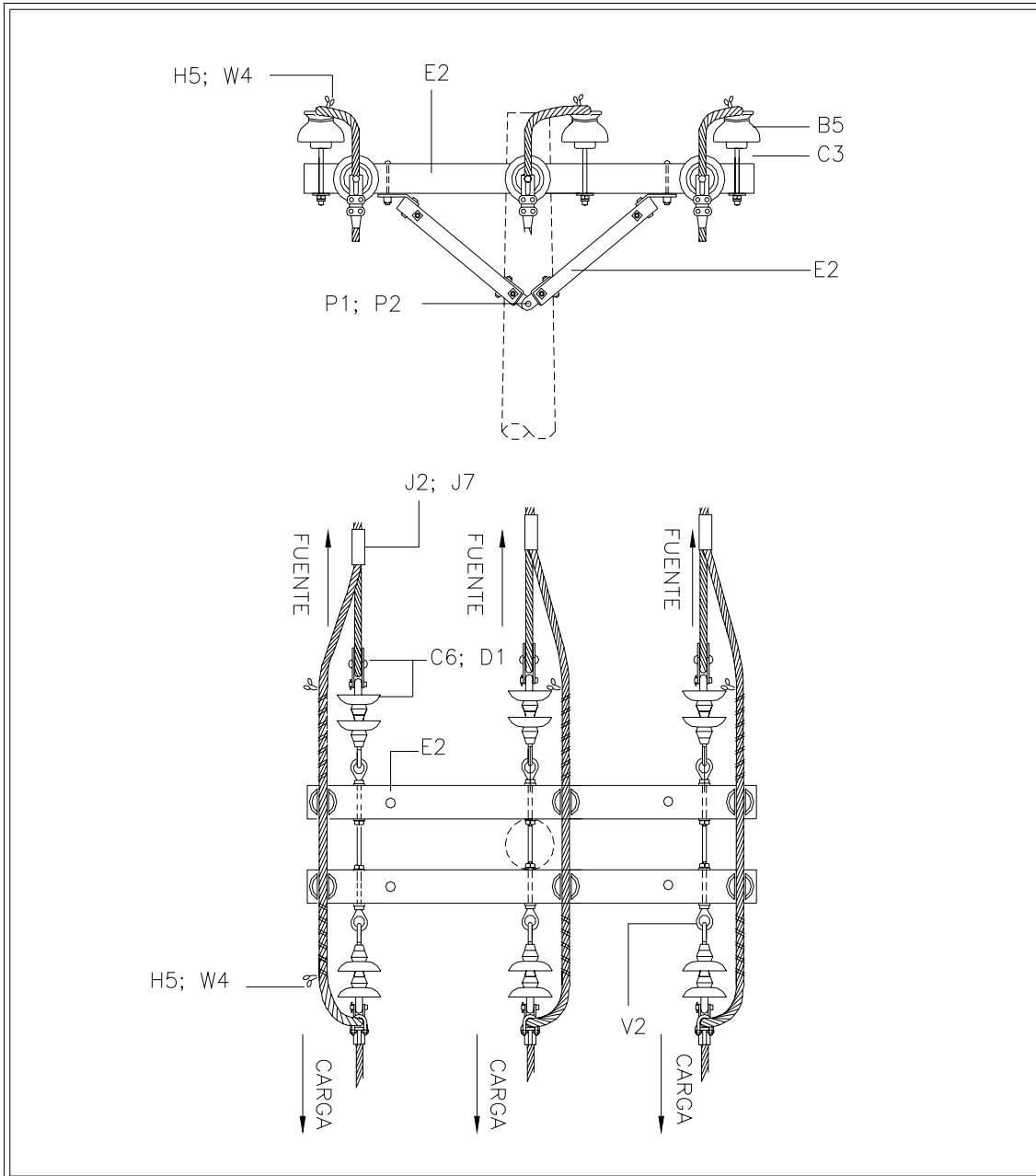


MANUAL DE CONSTRUCCIÓN AÉREA VOLUMEN N° 2		MONTAJE EN MEDIA TENSIÓN TRIFÁSICO DERIVACIÓN COND 477 AAC-ACSR	
Dibujo: D.H.	Revisado:	NÚMERO SECUENCIAL 60-50-279/ 60-50-280/ 60-50-281 60-50-282	
Fecha: 07/05	Revisión N°:	<b>PATRÓN-NC-C-13-100-477</b>	

<b>NORMAS DE CONSTRUCCIÓN AÉREA</b>	Versión:	2.2
	Fecha Aprob:	Nov-06



<b>UNIDADES CONSTRUCTIVAS BASE</b>				
<b>REF.</b>	<b>CÓDIGO UC</b>	<b>DESCRIPCIÓN</b>		
B5	80-09-087	UC-2 AISL ESP 15KV		
C3	80-09-075	UC-2 ESPIGA CRUC 13.2KV		
C6	80-09-055	UC-2AIS-TEN-1/0		
D1	80-09-053	UC-2AIS-TEN-266 477 AL		
E1	80-05-023	UC-2CRU8P REM 477 SIN FIJACIÓN EN PUNTALES		
E2	80-05-009	UC-2CRU8P SIN FIJACIÓN EN PUNTALES		
H5	80-09-003	UC-AMARRE A AISL CARRETE		
J2	80-19-009	UC-CONEC TIPO CUÑA 477		
J7	80-19-029	UC-CONEC TIPO CUÑA 1/0-1/0AL		
P1	80-04-015	UC-FIJACIÓN PERNO MÁQUINA 5/8" X 12"		
P2	80-04-001	UC-FIJACIÓN PERNO MÁQUINA 5/8" X 10"		
V2	80-04-023	UC-TUERCA DE OJO 5/8"		
W4	80-09-024	UC-AMARRE #4 AL SIN VARILLA PROTECTORA		
<b>CANTIDADES DE UNIDADES CONSTRUCTIVAS POR TIPOS DE POSTES Y CONDUCTOR</b>				
<b>REF.</b>	<b>40'</b>	<b>12m</b>	<b>40'</b>	<b>12m</b>
	<b>1/0 AAC</b>	<b>1/0 ACSR</b>	<b>477 AAC</b>	<b>477 ACSR</b>
	<b>Nº SECUENCIAL</b>	<b>Nº SECUENCIAL</b>	<b>Nº SECUENCIAL</b>	<b>Nº SECUENCIAL</b>
	<b>60-50-285</b>	<b>60-50-286</b>	<b>60-50-287</b>	<b>60-50-288</b>
B5	3	3	3	3
C3	3	3	3	3
C6	6	6		
D1			6	6
E1			1	1
E2	1	1		
H5	3	3		
J2			3	3
J7	3	3		
P1		1		1
P2	1		1	
V2	6	6	6	6
W4			3	3
		<b>MANUAL DE CONSTRUCCIÓN AÉREA</b>		
<b>MONTAJE EN MEDIA TENSIÓN TRIFÁSICO DOBLE REMATE</b> <b>ÁNGULO DE 0° A 60°</b> <b>COND 1/0-477 AAC-ACSR</b>		<b>NÚMERO SECUENCIAL</b> <b>60-50-275/ 60-50-276/60-50-277</b> <b>60-50-278</b> <b>PATRÓN - NC-C-13-180</b>		
<b>Dibujado por:</b> DH		<b>Revisado por:</b>		
<b>Fecha:</b> 07/05		<b>Revisión</b> 0		



<p>MANUAL DE CONSTRUCCIÓN AÉREA VOLUMEN N°.2</p>	<p>MONTAJE EN MEDIA TENSÓN TRIFÁSICO DOBLE REMATE ÁNGULO DE 0° A 60° COND 1/0- 477 AAC-ACSR</p>
<p>Dibujo: D.H.      Revisado:</p> <p>Fecha: 07/05      Revisión N°:</p>	<p>NÚMERO SECUENCIAL 60-50-285/ 60-50-286/ 60-50-287 60-50-288 <b>PATRÓN-NC-C-13-180</b></p>