

CAPÍTULO No. 5

**Patrones De Construcción Para El Sistema En
Media Tensión Monofásico 13.2/7.6 kV**

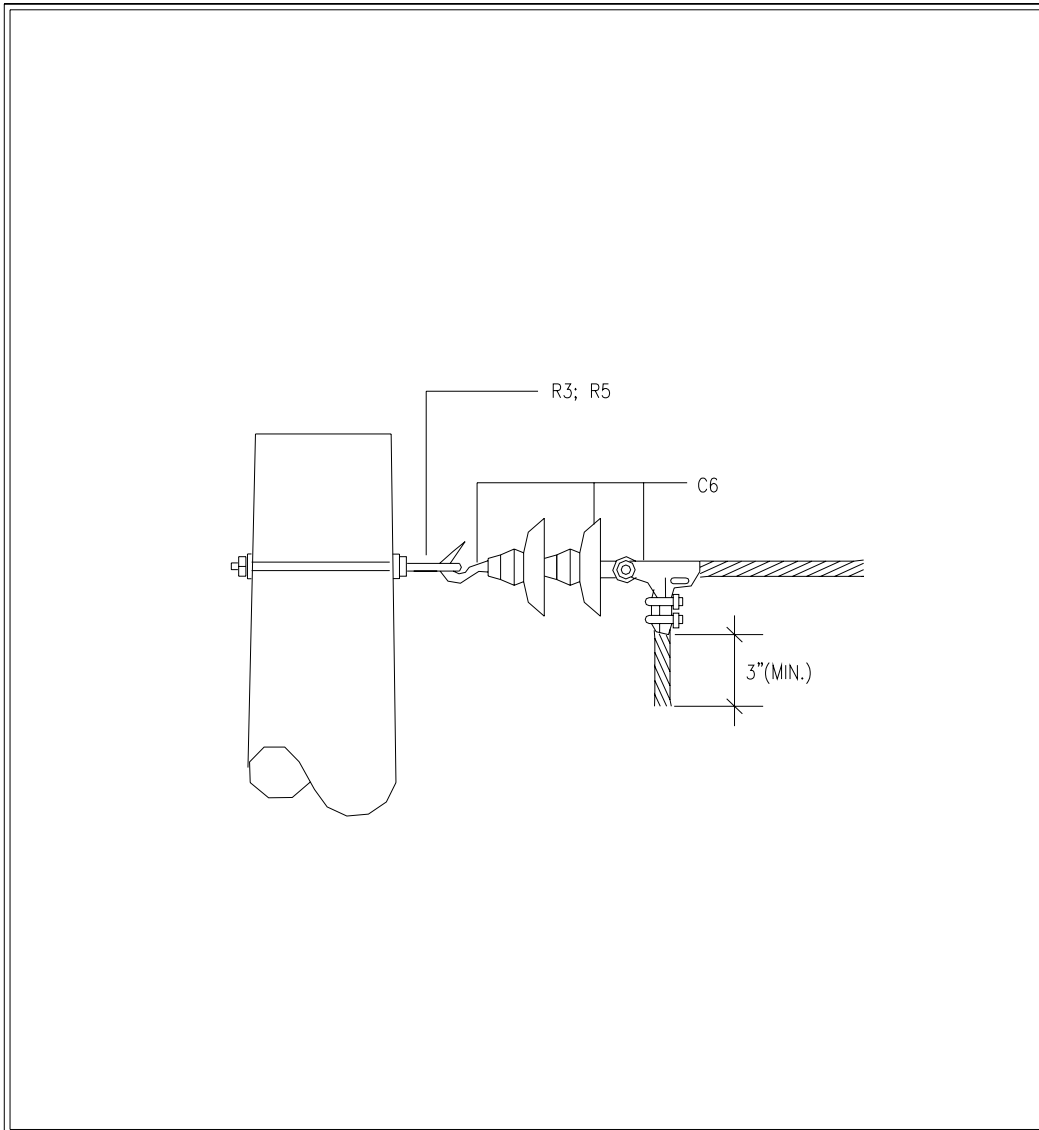
| | | |
|-------------------------------------|--------------|--------|
| NORMAS DE CONSTRUCCIÓN AÉREA | Versión: | 2.2 |
| | Fecha Aprob: | Nov-06 |

| NIDADES CONSTRUCTIVAS BASE | | |
|-----------------------------------|------------------|-------------------------|
| REF. | CÓDIGO UC | DESCRIPCIÓN |
| C6 | 80-09-055 | UC-2AIS-TEN-1/0 |
| R3 | 80-04-013 | UC-PERNO OJO 5/8" X 8" |
| R5 | 80-04-017 | UC-PERNO OJO 5/8" X 10" |
| | | |
| | | |

| CANTIDADES DE UNIDADES CONSTRUCTIVAS POR TIPOS DE POSTES Y CONDUCTOR | | |
|-----------------------------------------------------------------------------|------------------------------------------------------------------|------------------------------------------------------------------|
| REF. | 35', 40' 1/0 AAC-ACSR N° SECUENCIAL 60-50-147 | 11m, 12m 1/0 AAC-ACSR N° SECUENCIAL 60-50-148 |
| C6 | 1 | 1 |
| R3 | 1 | |
| R5 | | 1 |
| | | |
| | | |


| | | |
|-------------------------------------------------------------------------------------|-----------------------------------------|----------------------------------------------------------------------------------|
|  | MANUAL DE CONSTRUCCIÓN AÉREA | MONTAJE EN MEDIA TENSIÓNb MONOFÁSICO REMATE SENCILLO 1/0 AAC-ACSR |
| | | NÚMERO SECUENCIAL 60-50-147/ 60-50-148 PATRÓN - NC-A-13-00 |
| Dibujado por: DH | Revisado por: | |
| Fecha: 07/05 | Revisión 0 | |

| | |
|-------------------------------------|----------------------------|
| NORMAS DE CONSTRUCCIÓN AÉREA | Versión: 2.2 |
| | Fecha Aprob: Nov-06 |




| | | | |
|-------------------------------------------------|--------------|---------------------------------------------------------------------|--|
| MANUAL DE CONSTRUCCIÓN AÉREA VOLUMEN N°.2 | | MONTAJE EN MEDIA TENSIÓN MONOFÁSICO REMATE SENCILLO 1/0 AAC-ACSR | |
| Dibujo: D.H. | Revisado: | Número Secuencial 60-50-147/ 60-50-148 | |
| Fecha: 07/05 | Revisión N°: | PATRÓN-NC-A-13-00 | |

| UNIDADES CONSTRUCTIVAS BASE | | |
|------------------------------------|------------------|--------------------------------------|
| REF. | CÓDIGO UC | DESCRIPCIÓN |
| A1 | 80-09-095 | UC-1 AISL ESP 15KV |
| A6 | 80-04-019 | UC-1 FIJACIÓN ESP 13.2KV CAB POSTE |
| F5 | 80-09-005 | UC-AMARRE 1AISL 1/0 AAC |
| F6 | 80-09-027 | UC-AMARRE 1AISL 1/0 ACSR |
| P1 | 80-04-015 | UC-FIJACIÓN PERNO MAQUINA 5/8" X 12" |
| P2 | 80-04-001 | UC-FIJACIÓN PERNO MÁQUINA 5/8" X 10" |
| Q2 | 80-04-020 | UC-FIJACIÓN PERNO MÁQUINA 5/8" X 8" |
| | | |
| | | |
| | | |

| | |
|----------------------------------------------------------------------------------------------------------------------------------|---------------------------------------------------------------------------------------------------|
|  <p>MANUAL DE CONSTRUCCIÓN AÉREA</p> | <p>MONTAJE EN MEDIA TENSIÓN MONOFÁSICO ÁNGULO DE 0° a 5° COND 1/0 AAC-ACSR</p> |
| | |

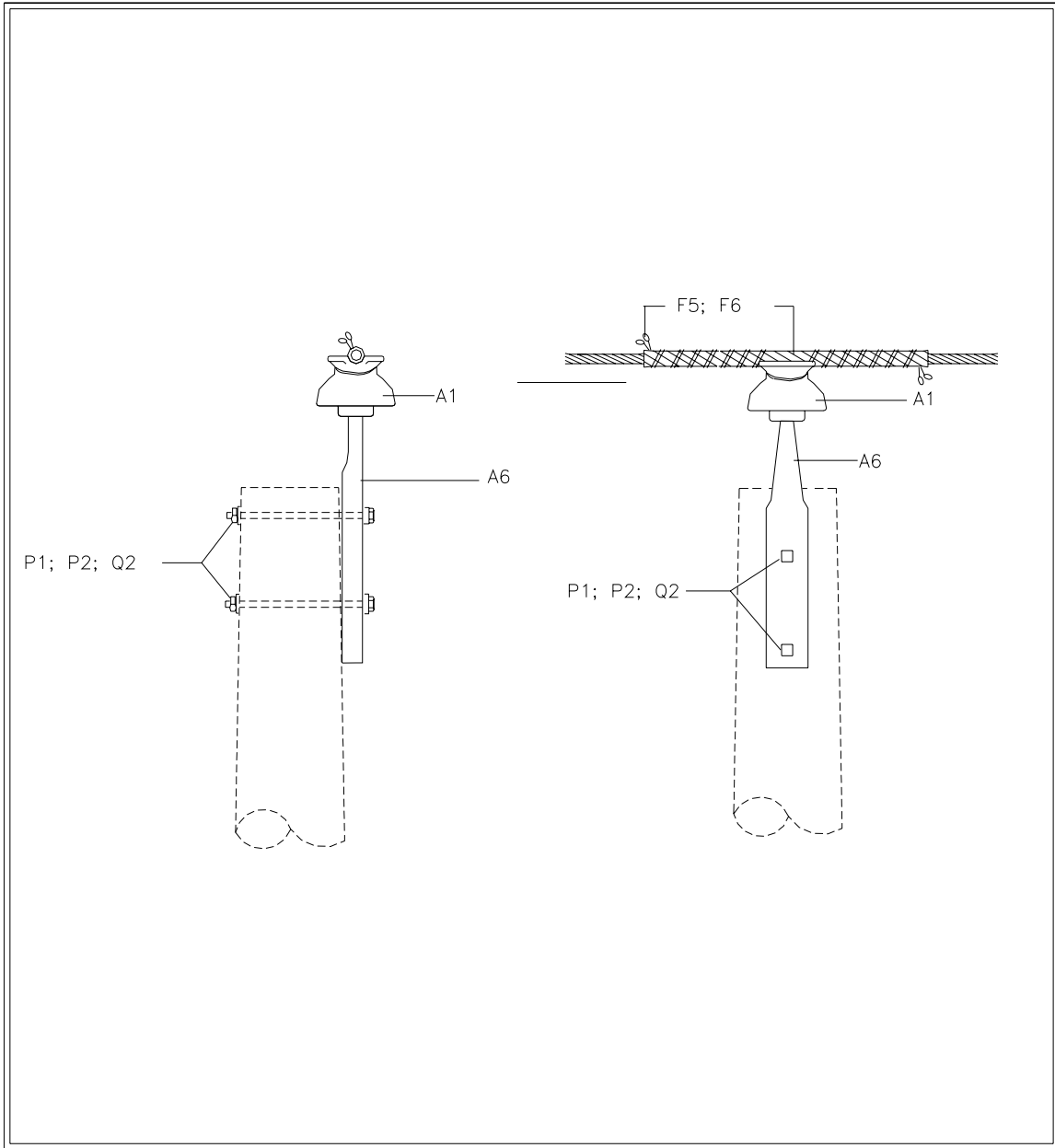
| | | |
|-------------------------------------|--------------|--------|
| NORMAS DE CONSTRUCCIÓN AÉREA | Versión: | 2.2 |
| | Fecha Aprob: | Nov-06 |

| CANTIDADES DE UNIDADES CONSTRUCTIVAS POR TIPOS DE POSTES Y CONDUCTOR | | | | | | |
|-----------------------------------------------------------------------------|----------------------------|----------------------------|----------------------------|----------------------------|----------------------------|----------------------------|
| REF. | 35' 1/O AAC | 11m, 40' 1/O AAC | 12m 1/O AAC | 35' 1/O ACSR | 11m, 40' 1/O ACSR | 12m 1/O ACSR |
| | Nº SECUENCIAL 60-50-150 | Nº SECUENCIAL 60-50-151 | Nº SECUENCIAL 60-50-152 | Nº SECUENCIAL 60-50-153 | Nº SECUENCIAL 60-50-154 | Nº SECUENCIAL 60-50-155 |
| A1 | 1 | 1 | 1 | 1 | 1 | 1 |
| A6 | 1 | 1 | 1 | 1 | 1 | 1 |
| F5 | 1 | 1 | 1 | | | |
| F6 | | | | 1 | 1 | 1 |
| P1 | | | 2 | | | 2 |
| P2 | | 2 | | | 2 | |
| Q2 | 2 | | | 2 | | |
| | | | | | | |
| | | | | | | |
| | | | | | | |

| | | |
|-----------------------------------------------------------------------------------|-----------------------------------------------|----------------------------------------------------------------------------------------|
|  | MANUAL DE CONSTRUCCIÓN AÉREA | MONTAJE EN MEDIA TENSIÓN MONOFÁSICO ÁNGULO DE 0° a 5° COND 1/O AAC-ACSR |
| | | |
| Dibujado por: DH Fecha: 07/05 | Revisado por: Revisión 0 | |

NORMAS DE CONSTRUCCIÓN AÉREA


| | |
|--------------|--------|
| Versión: | 2.2 |
| Fecha Aprob: | Nov-06 |



| | | | |
|-------------------------------------------------|--------------|---------------------------------------------------------------------------|--|
| MANUAL DE CONSTRUCCIÓN AÉREA VOLUMEN N°.2 | | MONTAJE EN MEDIA TENSIÓN MONOFÁSICO ÁNGULO DE 0° a 5° COND 1/0AAC-ACSR | |
| Dibujo: D.H. | Revisado: | NÚMERO SECUENCIAL 60-50-153/ 60-50-154/ 60-50-155 60-50-156 | |
| Fecha: 07/05 | Revisión N°: | PATRÓN-NC-A-13-5 | |


| | |
|-------------------------------------|---------------------|
| NORMAS DE CONSTRUCCIÓN AÉREA | Versión: 2.2 |
| | Fecha Aprob: Nov-06 |

| UNIDADES CONSTRUCTIVAS BASE | | |
|------------------------------------|------------------|--------------------------------------|
| REF. | CÓDIGO UC | DESCRIPCIÓN |
| B5 | 80-09-087 | UC-2 AISL ESP 15KV |
| E3 | 80-04-021 | UC-2 FIJACIÓN ESP 13.2KV CAB POSTE |
| G5 | 80-09-007 | UC-AMARRE 2AISL 1/0 AAC |
| G6 | 80-09-009 | UC-AMARRE 2AISL 1/0 ACSR |
| P8 | 80-04-040 | UC-FIJACIÓN PERNO MÁQUINA 5/8" X 16" |
| P9 | 80-04-046 | UC-FIJACIÓN PERNO MÁQUINA 5/8" X 18" |
| Q1 | 80-04-030 | UC-FIJACIÓN PERNO MÁQUINA 5/8" X 14" |
| | | |
| | | |
| | | |

| | | |
|-----------------------------------------------------------------------------------|-----------------------------------------|-------------------------------------------------------------------------------------------------------------------------|
|  | MANUAL DE CONSTRUCCIÓN AÉREA | MONTAJE EN MEDIA TENSIÓN MONOFÁSICO ÁNGULO DE 0° a 30° COND 1/0 AAC-ACSR |
| | | NÚMERO SECUENCIAL 60-50-157/ 60-50-158/60-50-159 60-50-160/ 60-50-161/ 60-50-162 PATRÓN - NC-A-13-30 |
| Dibujado por: DH | Revisado por: | |
| Fecha: 07/05 | Revisión 0 | |

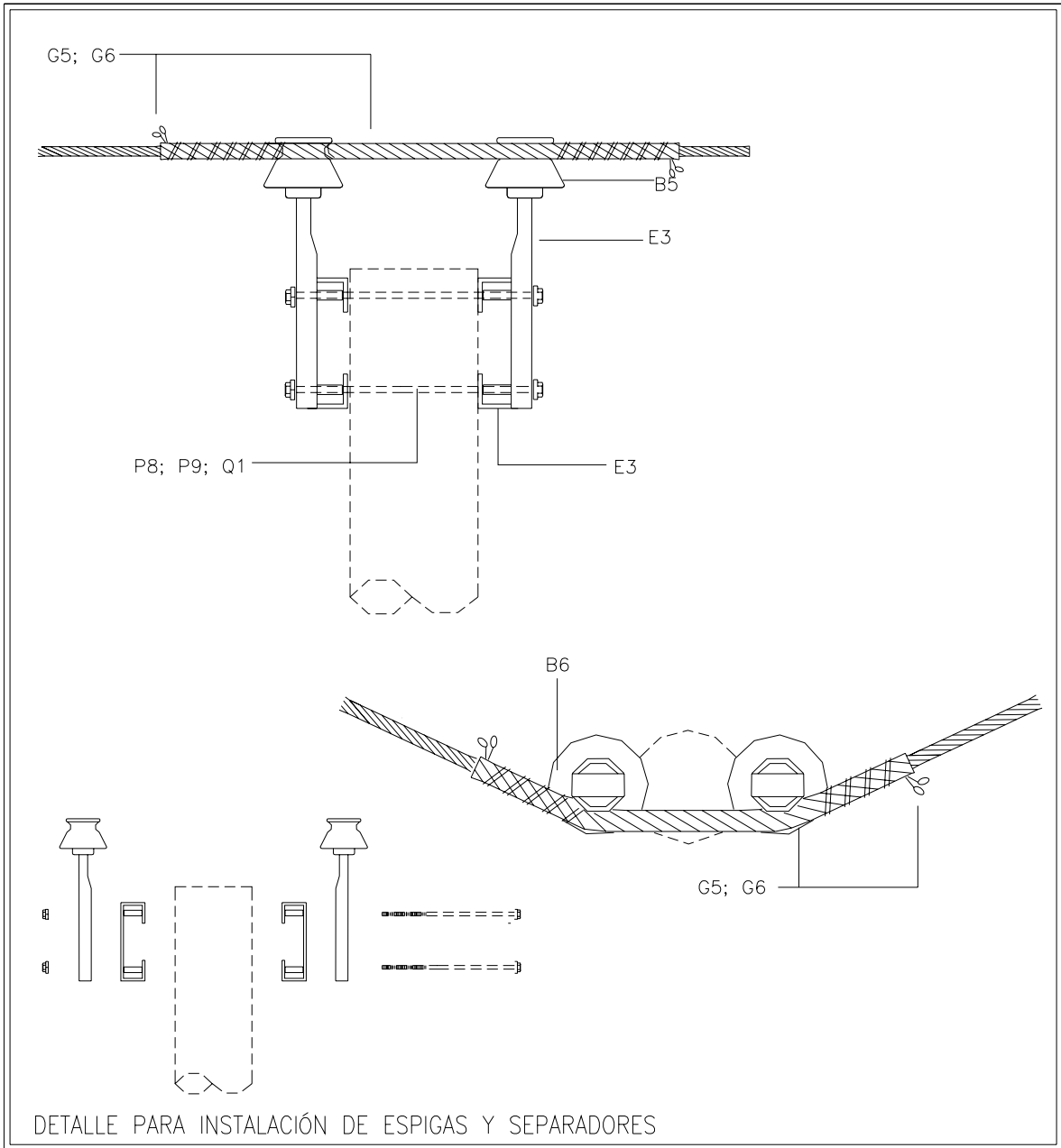
| | |
|-------------------------------------|----------------------------|
| NORMAS DE CONSTRUCCIÓN AÉREA | Versión: 2.2 |
| | Fecha Aprob: Nov-06 |

| CANTIDADES DE UNIDADES CONSTRUCTIVAS POR TIPOS DE POSTES Y CONDUCTOR | | | | | | |
|-----------------------------------------------------------------------------|----------------------------|----------------------------|----------------------------|----------------------------|----------------------------|----------------------------|
| REF. | 35' 1/O AAC | 11m, 40' 1/O AAC | 12m 1/O AAC | 35' 1/O ACSR | 11m, 40' 1/O ACSR | 12m 1/O ACSR |
| | Nº SECUENCIAL 60-50-157 | Nº SECUENCIAL 60-50-158 | Nº SECUENCIAL 60-50-159 | Nº SECUENCIAL 60-50-160 | Nº SECUENCIAL 60-50-161 | Nº SECUENCIAL 60-50-162 |
| B5 | 1 | 1 | 1 | 1 | 1 | 1 |
| E3 | 1 | 1 | 1 | 1 | 1 | 1 |
| G5 | 1 | 1 | 1 | | | |
| G6 | | | | 1 | 1 | 1 |
| P8 | | | 2 | | | 2 |
| P9 | | 2 | | | 2 | |
| Q1 | 2 | | | 2 | | |
| | | | | | | |
| | | | | | | |
| | | | | | | |

| | | |
|-----------------------------------------------------------------------------------|-----------------------------------------------|-----------------------------------------------------------------------------------------|
|  | MANUAL DE CONSTRUCCIÓN AÉREA | MONTAJE EN MEDIA TENSIÓN MONOFÁSICO ÁNGULO DE 0° a 30° COND 1/O AAC-ACSR |
| | | |
| Dibujado por: DH Fecha: 07/05 | Revisado por: Revisión 0 | |

NORMAS DE CONSTRUCCIÓN AÉREA

| | |
|--------------|--------|
| Versión: | 2.2 |
| Fecha Aprob: | Nov-06 |




| | | | |
|-------------------------------------------------|--------------|----------------------------------------------------------------------------|--|
| MANUAL DE CONSTRUCCIÓN AÉREA VOLUMEN N°.2 | | MONTAJE EN MEDIA TENSIÓN MONOFÁSICO ÁNGULO DE 5° a 30° COND 1/OAAC-ACSR | |
| Dibujo: D.H. | Revisado: | NÚMERO SECUENCIAL 60-50-159/ 60-50-160 60-50-161 | |
| Fecha: 07/05 | Revisión N°: | PATRÓN-NC-A-13-30 | |

| | |
|-------------------------------------|---------------------|
| NORMAS DE CONSTRUCCIÓN AÉREA | Versión: 2.2 |
| | Fecha Aprob: Nov-06 |

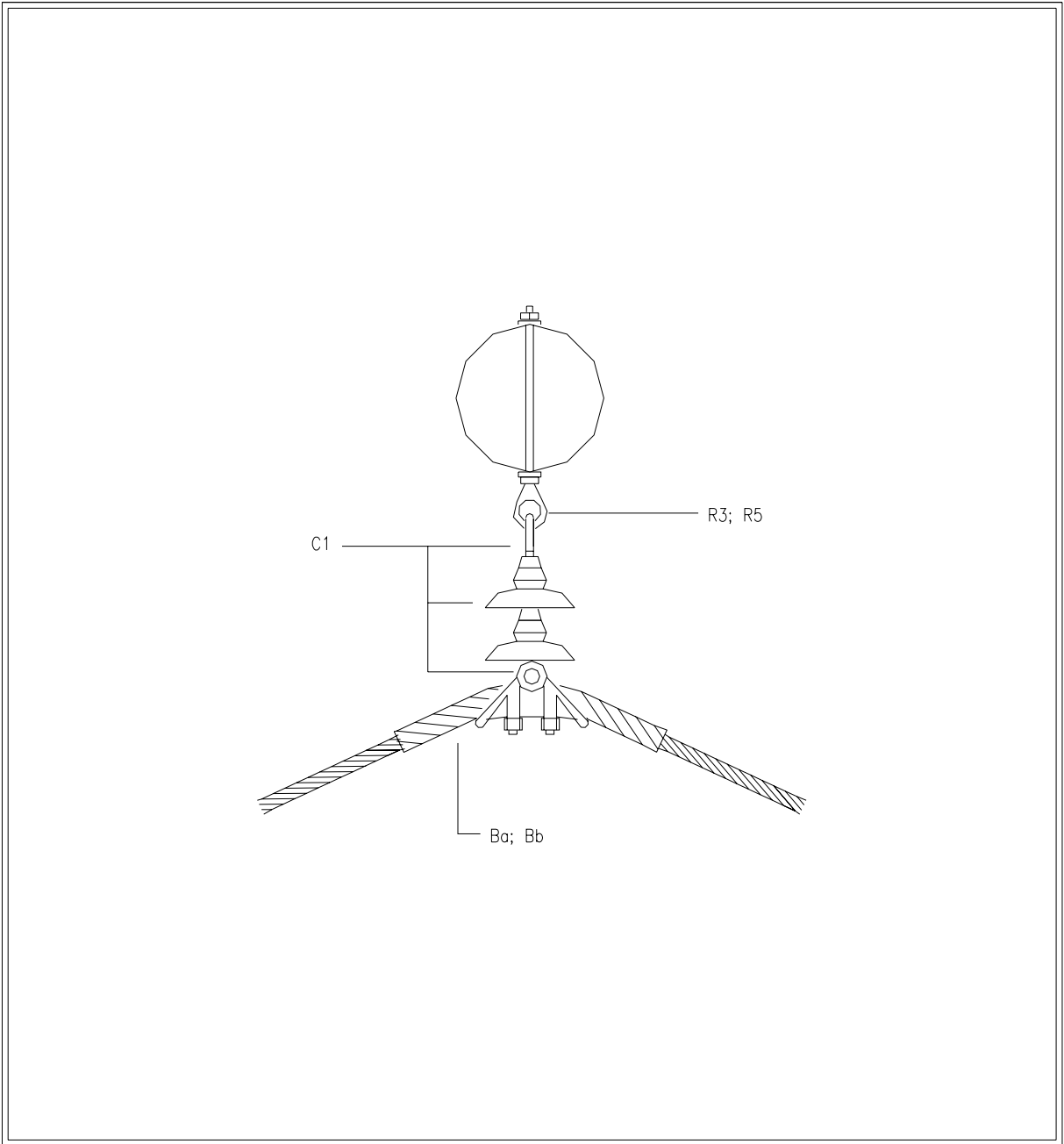
| UNIDADES CONSTRUCTIVAS BASE | | |
|------------------------------------|------------------|--------------------------|
| REF. | CÓDIGO UC | DESCRIPCIÓN |
| C1 | 80-09-067 | UC-2 AISL SUS 1/0 266 AL |
| R3 | 80-04-013 | UC-PERNO OJO 5/8" X 8" |
| R5 | 80-04-017 | UC-PERNO OJO 5/8" X 10" |
| | | |
| | | |

| MATERIALES ADICIONALES | | |
|-------------------------------|------------------------|----------------------------------------|
| REF. | CÓDIGO MATERIAL | DESCRIPCIÓN |
| Ba | 04-11-123 | VARILLA PROTECTORA 1 AISL 23" 1/0 AAC |
| Bb | 04-11-125 | VARILLA PROTECTORA 1 AISL 25" 1/0 ACSR |
| | | |
| | | |

| CANTIDADES DE UNIDADES CONSTRUCTIVAS POR TIPOS DE POSTES Y CONDUCTOR | | | | |
|-----------------------------------------------------------------------------|----------------------|----------------------|----------------------|----------------------|
| REF. | 35', 40' | 11m, 12m | 35', 40' | 11m, 12m |
| | 1/0 AAC | 1/0 AAC | 1/0 ACSR | 1/0 ACSR |
| | Nº SECUENCIAL | Nº SECUENCIAL | Nº SECUENCIAL | Nº SECUENCIAL |
| | 60-50-165 | 60-50-166 | 60-50-167 | 60-50-168 |
| C1 | 1 | 1 | 1 | 1 |
| R3 | 1 | | 1 | |
| R5 | | 1 | | 1 |
| Ba | 1 | 1 | | |
| Bb | | | 1 | 1 |
| | | | | |
| | | | | |

| | | |
|-------------------------------------------------------------------------------------|-------------------------------------------------------|------------------------------------------------------------------------------------------------------|
|  | MANUAL DE CONSTRUCCIÓN AÉREA VOLUMEN N°.2 | MONTAJE EN MEDIA TENSIÓN MONOFÁSICO ÁNGULO DE 30° a 60° COND 1/0 AAC-ACSR |
| | Dibujado por: DH Fecha: 07/05 | Revisado por: Revisión 0 |

| NORMAS DE CONSTRUCCIÓN AÉREA | Versión: | 2.2 |
|-------------------------------------|-----------------|---------------------|
| | | Fecha Aprob: |




| | | | |
|-------------------------------------------------|--------------|-----------------------------------------------------------------------------|--|
| MANUAL DE CONSTRUCCIÓN AÉREA VOLUMEN N°.2 | | MONTAJE EN MEDIA TENSIÓN MONOFÁSICO ÁNGULO DE 30° a 60° COND 1/OAAC-ACSR | |
| Dibujo: D.H. | Revisado: | NÚMERO SECUENCIAL 60-50-165/ 60-50-166/ 60-50-167 60-50-168 | |
| Fecha: 07/05 | Revisión N°: | PATRÓN-NC-A-13-60 | |

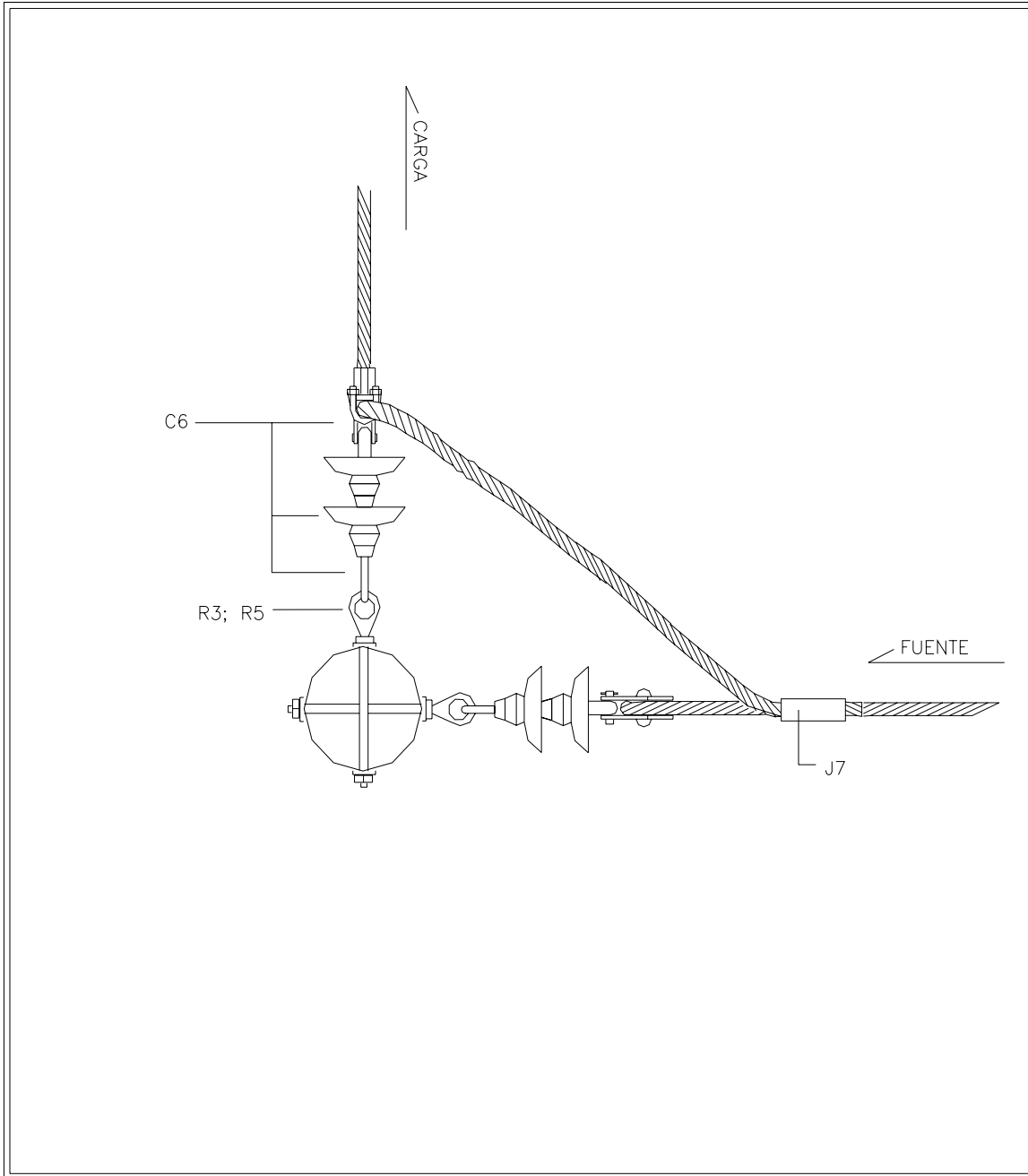
| | |
|-------------------------------------|---------------------|
| NORMAS DE CONSTRUCCIÓN AÉREA | Versión: 2.2 |
| | Fecha Aprob: Nov-06 |

| UNIDADES CONSTRUCTIVAS BASE | | |
|------------------------------------|------------------|------------------------------|
| REF. | CÓDIGO UC | DESCRIPCIÓN |
| C6 | 80-09-055 | UC-2AIS-TEN-1/0 |
| J7 | 80-19-029 | UC-CONEC TIPO CUÑA 1/0-1/0AL |
| R3 | 80-04-013 | UC-PERNO OJO 5/8" X 8" |
| R5 | 80-04-017 | UC-PERNO OJO 5/8" X 10" |
| | | |
| | | |
| | | |

| CANTIDADES DE UNIDADES CONSTRUCTIVAS POR TIPOS DE POSTES Y CONDUCTOR | | |
|-----------------------------------------------------------------------------|----------------------|----------------------|
| REF. | 35', 40' | 11m, 12m |
| | 1/0 AAC-ACSR | 1/0 AAC-ACSR |
| | Nº SECUENCIAL | Nº SECUENCIAL |
| | 60-50-170 | 60-50-171 |
| C6 | 2 | 2 |
| J7 | 1 | 1 |
| R3 | 2 | |
| R5 | | 2 |
| | | |
| | | |
| | | |

| | | |
|-------------------------------------------------------------------------------------|-----------------------------------------|-----------------------------------------------------------------------------------------|
|  | MANUAL DE CONSTRUCCIÓN AÉREA | MONTAJE EN MEDIA TENSIÓN MONOFÁSICO ÁNGULO DE 60° a 90° 1/0 AAC-ACSR |
| | | NÚMERO SECUENCIAL 60-50-170/ 60-50-171 PATRÓN - NC-A-13-90 |
| Dibujado por: DH | Revisado por: | |
| Fecha: 07/05 | Revisión 0 | |


| NORMAS DE CONSTRUCCIÓN AÉREA | Versión: | 2.2 |
|-------------------------------------|-----------------|---------------------|
| | | Fecha Aprob: |



| | |
|----------------------------------------------------------|-------------------------------------------------------------------------------------|
| <p>MANUAL DE CONSTRUCCIÓN AÉREA VOLUMEN N°.2</p> | <p>MONTAJE EN MEDIA TENSIÓN MONOFÁSICO ÁNGULO DE 60° a 90° COND 1/OAAC-ACSR</p> |
| <p>Dibujo: D.H. Revisado:</p> | <p>NÚMERO SECUENCIAL 60-50-170/ 60-50-171</p> |
| <p>Fecha: 07/05 Revisión N°:</p> | <p>PATRÓN-NC-A-13-90</p> |


| | | |
|--------------------------------------------|---------------------|---------------|
| <p>NORMAS DE CONSTRUCCIÓN AÉREA</p> | <p>Versión:</p> | <p>2.2</p> |
| | <p>Fecha Aprob:</p> | <p>Nov-06</p> |

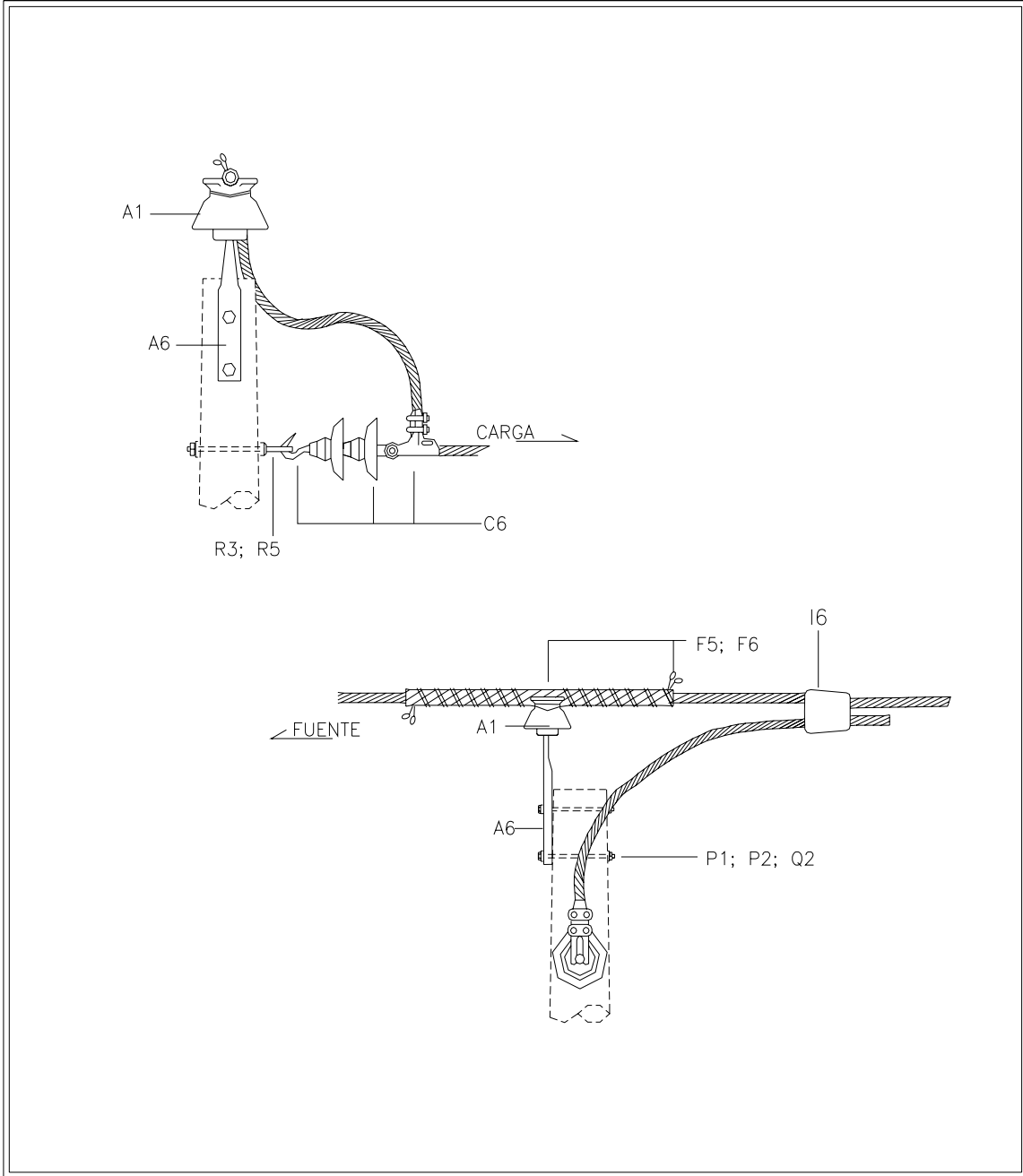
| UNIDADES CONSTRUCTIVAS BASE | | |
|------------------------------------|------------------|--------------------------------------|
| REF. | CÓDIGO UC | DESCRIPCIÓN |
| A1 | 80-09-095 | UC-1 AISL ESP 15KV |
| A6 | 80-04-019 | UC-1 FIJACIÓN ESP 13.2KV CAB POSTE |
| C6 | 80-09-055 | UC-2AIS-TEN-1/0 |
| F5 | 80-09-005 | UC-AMARRE 1AISL 1/0 AAC |
| F6 | 80-09-027 | UC-AMARRE 1AISL 1/0 ACSR |
| J7 | 80-19-029 | UC-CONEC TIPO CUÑA 1/0-1/0AL |
| P1 | 80-04-015 | UC-FIJACIÓN PERNO MÁQUINA 5/8" X 10" |
| P2 | 80-04-001 | UC-FIJACIÓN PERNO MÁQUINA 5/8" X 10" |
| Q2 | 80-04-020 | UC-FIJACIÓN PERNO MÁQUINA 5/8" X 8" |
| R3 | 80-04-013 | UC-PERNO OJO 5/8" X 8" |
| R5 | 80-04-017 | UC-PERNO OJO 5/8" X 10" |
| | | |
| | | |
| | | |

| | | |
|------------------------------------------------------------------------------------|-----------------------------------------|---------------------------------------------------------------------------------|
|  | MANUAL DE CONSTRUCCIÓN AÉREA | MONTAJE EN MEDIA TENSIÓN MONOFÁSICO DERIVACIÓN COND 1/0 AAC-ACSR |
| | | |

| | |
|-------------------------------------|----------------------------|
| NORMAS DE CONSTRUCCIÓN AÉREA | Versión: 2.2 |
| | Fecha Aprob: Nov-06 |

| CANTIDADES DE UNIDADES CONSTRUCTIVAS POR TIPOS DE POSTES Y CONDUCTOR | | | | | | |
|-----------------------------------------------------------------------------|----------------------------|----------------------------|----------------------------|----------------------------|----------------------------|----------------------------|
| REF. | 35' 1/O AAC | 11m, 40' 1/O AAC | 12m 1/O AAC | 35' 1/O ACSR | 11m, 40' 1/O ACSR | 12m 1/O ACSR |
| | Nº SECUENCIAL 60-50-170 | Nº SECUENCIAL 60-50-171 | Nº SECUENCIAL 60-50-172 | Nº SECUENCIAL 60-50-173 | Nº SECUENCIAL 60-50-174 | Nº SECUENCIAL 60-50-175 |
| A1 | 1 | 1 | 1 | 1 | 1 | 1 |
| A6 | 1 | 1 | 1 | 1 | 1 | 1 |
| C6 | 1 | 1 | 1 | 1 | 1 | 1 |
| F5 | 1 | 1 | 1 | | | |
| F6 | | | | 1 | 1 | 1 |
| J7 | 1 | 1 | 1 | 1 | 1 | 1 |
| P1 | | | 2 | | | 2 |
| P2 | | 2 | | | 2 | |
| Q2 | 2 | | | 2 | | |
| R3 | 1 | | | 1 | | |
| R5 | | 1 | 1 | | 1 | 1 |
| | | | | | | |
| | | | | | | |
| | | | | | | |


| | | |
|------------------------------------------------------------------------------------|-------------------------------------------------------|-----------------------------------------------------------------------------|
|  | MANUAL DE CONSTRUCCIÓN AÉREA | MONTAJE EN MEDIA TENSIÓN MONOFÁSICO DERIVACIÓN COND 1/O AAC-ACSR |
| | Dibujado por: DH Fecha: 07/05 | Revisado por: Revisión 0 |



| | | | |
|----------------------------------------------|--------------|---------------------------------------------------------------------|--|
| MANUAL DE CONSTRUCCIÓN AÉREA VOLUMEN N°.2 | | MONTAJE EN MEDIA TENSIÓN MONOFÁSICO DERIVACIÓN COND 1/0 AAC-ACSR | |
| Dibujo: D.H. | Revisado: | NÚMERO SECUENCIAL 60-50-176/ 60-50-177/ 60-50-178 60-50-179 | |
| Fecha: 07/05 | Revisión N°: | PATRÓN-NC-A-13-90A | |


| | |
|-------------------------------------|---------------------|
| NORMAS DE CONSTRUCCIÓN AÉREA | Versión: 2.2 |
| | Fecha Aprob: Nov-06 |

| UNIDADES CONSTRUCTIVAS BASE | | |
|------------------------------------|------------------|--------------------------------------|
| REF. | CÓDIGO UC | DESCRIPCIÓN |
| B5 | 80-09-087 | UC-2 AISL ESP 15KV |
| C6 | 80-09-055 | UC-2AIS-TEN-1/0 |
| E3 | 80-04-021 | UC-2 FIJACIÓN ESP 13.2KV CAB POSTE |
| G5 | 80-09-007 | UC-AMARRE 2AISL 1/0 AAC |
| G6 | 80-09-009 | UC-AMARRE 2AISL 1/0 ACSR |
| J7 | 80-19-029 | UC-CONEC TIPO CUÑA 1/0-1/0AL |
| P8 | 80-04-040 | UC-FIJACIÓN PERNO MÁQUINA 5/8" X 16" |
| P9 | 80-04-046 | UC-FIJACIÓN PERNO MÁQUINA 5/8" X 18" |
| Q1 | 80-04-030 | UC-FIJACIÓN PERNO MÁQUINA 5/8" X 14" |
| R3 | 80-04-013 | UC-PERNO OJO 5/8" X 8" |
| R5 | 80-04-017 | UC-PERNO OJO 5/8" X 10" |
| | | |
| | | |
| | | |

| | | |
|------------------------------------------------------------------------------------|-----------------------------------------|--------------------------------------------------------------------------------------------------------------------------|
|  | MANUAL DE CONSTRUCCIÓN AÉREA | MONTAJE EN MEDIA TENSIÓN MONOFÁSICO ÁNGULO DE 0° a 30° COND 1/0 AAC-ACSR CON DERIVACIÓN |
| | | NÚMERO SECUENCIAL 60-50-900/ 60-50-901/60-50-902 60-50-903/ 60-50-904/ 60-50-905 PATRÓN - NC-A-13-90B |
| Dibujado por: DH | Revisado por: | |
| Fecha: 07/05 | Revisión 0 | |

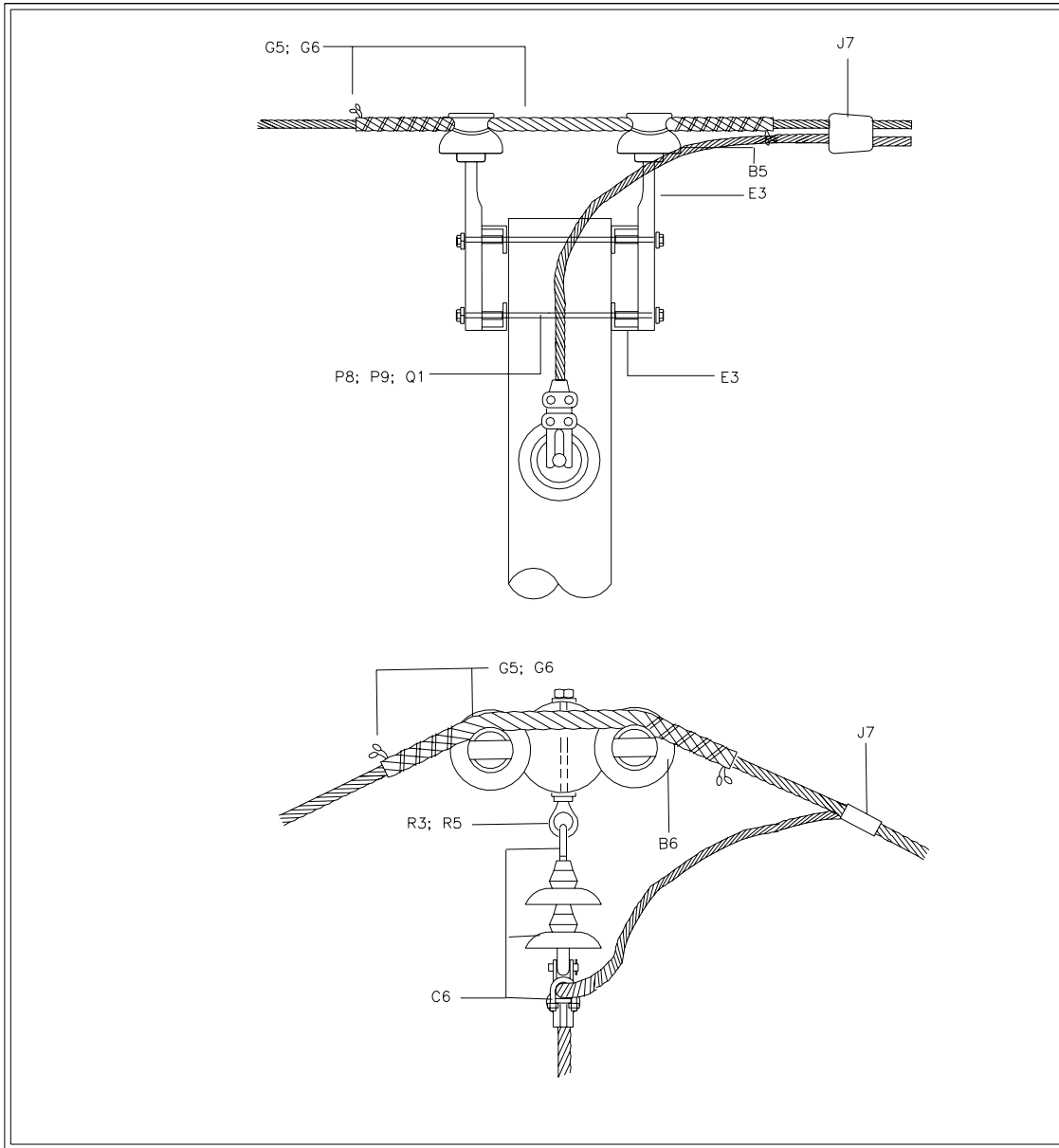
| | |
|-------------------------------------|----------------------------|
| NORMAS DE CONSTRUCCIÓN AÉREA | Versión: 2.2 |
| | Fecha Aprob: Nov-06 |

| CANTIDADES DE UNIDADES CONSTRUCTIVAS POR TIPOS DE POSTES Y CONDUCTOR | | | | | | |
|-----------------------------------------------------------------------------|----------------------------|----------------------------|----------------------------|----------------------------|----------------------------|----------------------------|
| REF. | 35' 1/O AAC | 11m, 40' 1/O AAC | 12m 1/O AAC | 35' 1/O ACSR | 11m, 40' 1/O ACSR | 12m 1/O ACSR |
| | Nº SECUENCIAL 60-50-900 | Nº SECUENCIAL 60-50-901 | Nº SECUENCIAL 60-50-902 | Nº SECUENCIAL 60-50-903 | Nº SECUENCIAL 60-50-904 | Nº SECUENCIAL 60-50-905 |
| B5 | 1 | 1 | 1 | 1 | 1 | 1 |
| C6 | 1 | 1 | 1 | 1 | 1 | 1 |
| E3 | 1 | 1 | 1 | 1 | 1 | 1 |
| G5 | 1 | 1 | 1 | | | |
| G6 | | | | 1 | 1 | 1 |
| J7 | 1 | 1 | 1 | 1 | 1 | 1 |
| P8 | | | 2 | | | 2 |
| P9 | | 2 | | | 2 | |
| Q1 | 2 | | | 2 | | |
| R3 | 1 | | | 1 | | |
| R5 | | 1 | 1 | | 1 | 1 |
| | | | | | | |
| | | | | | | |
| | | | | | | |

| | | |
|------------------------------------------------------------------------------------|-----------------------------------------|------------------------------------------------------------------------------------------------------------|
|  | MANUAL DE CONSTRUCCIÓN AÉREA | MONTAJE EN MEDIA TENSIÓN MONOFÁSICO ÁNGULO DE 0° a 30° COND 1/O AAC-ACSR CON DERIVACIÓN |
| | | |

NORMAS DE CONSTRUCCIÓN AÉREA

| | |
|--------------|--------|
| Versión: | 2.2 |
| Fecha Aprob: | Nov-06 |




| | | |
|-------------------------------------------------|--------------|----------------------------------------------------------------------------------------------------------------------|
| MANUAL DE CONSTRUCCIÓN AÉREA VOLUMEN N°.2 | | MONTAJE EN MEDIA TENSIÓN MONOFÁSICO ÁNGULO DE 5° a 30° COND 1/OAAC-ACSR |
| Dibujo: D.H. | Revisado: | NÚMERO SECUENCIAL 60-50-900/ 60-50-901/ 60-50-902 60-50-903/ 60-50-904/ 60-50-905 PATRÓN-NC-A-13-90B |
| Fecha: 07/05 | Revisión N°: | |

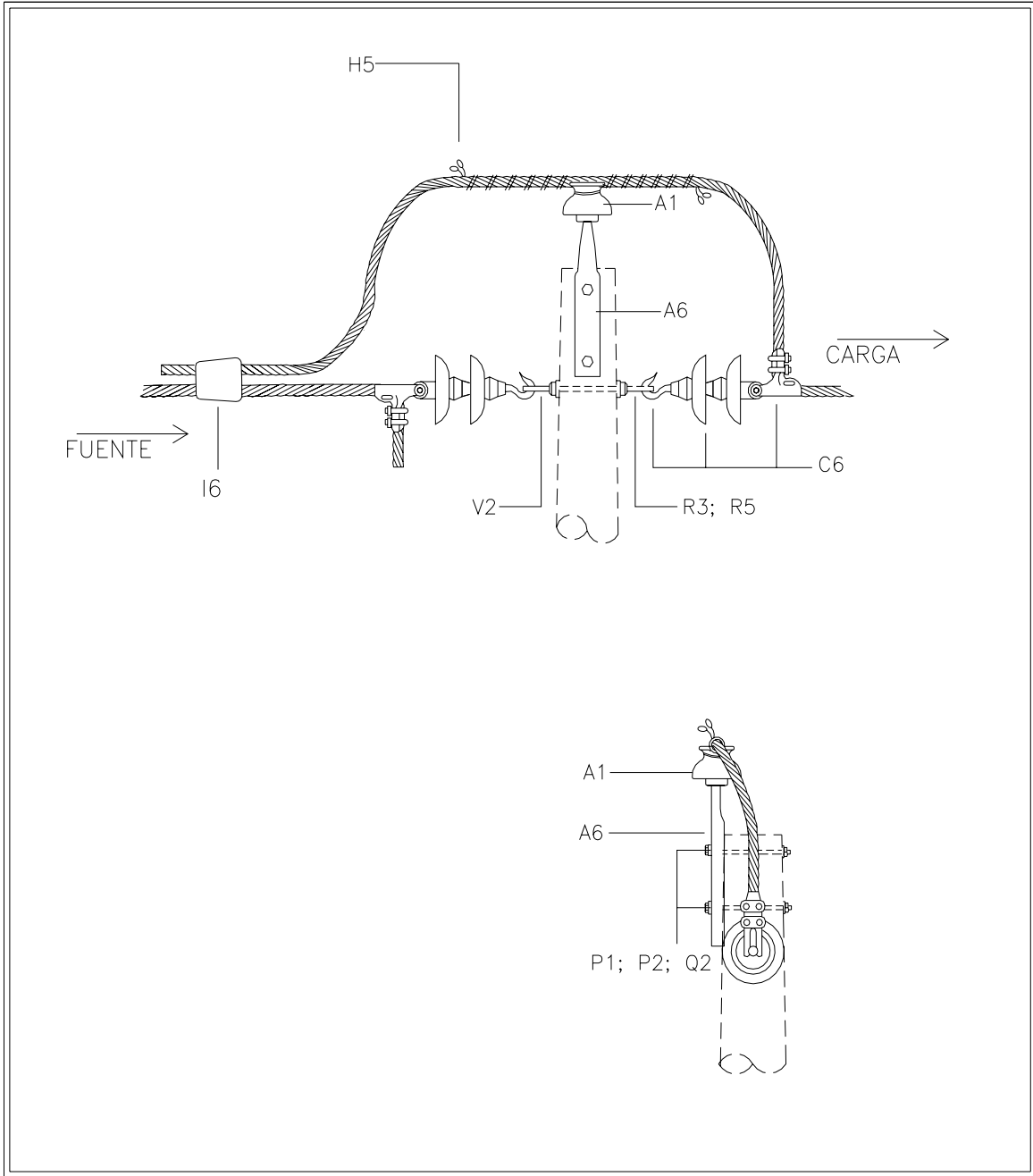
| | |
|-------------------------------------|---------------------|
| NORMAS DE CONSTRUCCIÓN AÉREA | Versión: 2.2 |
| | Fecha Aprob: Nov-06 |

| UNIDADES CONSTRUCTIVAS BASE | | |
|------------------------------------|------------------|--------------------------------------|
| REF. | CÓDIGO UC | DESCRIPCIÓN |
| A1 | 80-09-095 | UC-1 AISL ESP 15KV |
| A6 | 80-04-019 | UC-1 FIJACIÓN ESP 13.2KV CAB POSTE |
| C6 | 80-09-055 | UC-2AIS-TEN-1/0 |
| H5 | 80-09-003 | UC-AMARRE A AISL CARRETE |
| J7 | 80-19-029 | UC-CONEC TIPO CUÑA 1/0-1/OAL |
| P1 | 80-04-015 | UC-FIJACIÓN PERNO MÁQUINA 5/8" X 12" |
| P2 | 80-04-001 | UC-FIJACIÓN PERNO MÁQUINA 5/8" X 10" |
| Q2 | 80-04-020 | UC-FIJACIÓN PERNO MÁQUINA 5/8" X 8" |
| R3 | 80-04-013 | UC-PERNO OJO 5/8" X 8" |
| R5 | 80-04-017 | UC-PERNO OJO 5/8" X 10" |
| V2 | 80-04-023 | UC-TUERCA DE OJO |

| CANTIDADES DE UNIDADES CONSTRUCTIVAS POR TIPOS DE POSTES Y CONDUCTOR | | | |
|-----------------------------------------------------------------------------|-----------------------------------------------------|-----------------------------------------------------|-----------------------------------------------------|
| REF. | 35' | 11m, 40' | 12m |
| | 1/0 AAC-ACSR N° SECUENCIAL 60-50-180 | 1/0 AAC-ACSR N° SECUENCIAL 60-50-181 | 1/0 AAC-ACSR N° SECUENCIAL 60-50-182 |
| A1 | 1 | 1 | 1 |
| A6 | 1 | 1 | 1 |
| C6 | 2 | 2 | 2 |
| H5 | 1 | 1 | 1 |
| J7 | 1 | 1 | 1 |
| P1 | | | 2 |
| P2 | | 2 | |
| Q2 | 2 | | |
| R3 | 1 | | |
| R5 | | 1 | 1 |
| V2 | 1 | 1 | 1 |

| | | |
|-------------------------------------------------------------------------------------|-----------------------------------------|------------------------------------------------------------------------------------------------|
|  | MANUAL DE CONSTRUCCIÓN AÉREA | MONTAJE EN MEDIA TENSIÓN MONOFÁSICO DOBLE REMATE 0° a 60° COND 1/0 AAC-ACSR |
| | | |

| NORMAS DE CONSTRUCCIÓN AÉREA | Versión: | 2.2 |
|-------------------------------------|-----------------|---------------------|
| | | Fecha Aprob: |



| | |
|-----------------------------------------------------------------------|--------------------------------------------------------------------------------------------|
| <p>MANUAL DE CONSTRUCCIÓN AÉREA VOLUMEN N°.2</p> | <p>MONTAJE EN MEDIA TENSIÓN MONOFÁSICO DOBLE REMATE 0° a 60° COND 1/0 AAC-ACSR</p> |
| <p>Dibujo: D.H. Revisado: Fecha: 07/05 Revisión N°:</p> | <p>NÚMERO SECUENCIAL 60-50-181/ 60-50-182 PATRÓN-NC-A-13-180</p> |

| | | |
|--------------------------------------------|---------------------|---------------|
| <p>NORMAS DE CONSTRUCCIÓN AÉREA</p> | <p>Versión:</p> | <p>2.2</p> |
| | <p>Fecha Aprob:</p> | <p>Nov-06</p> |