



ESPECIFICACIONES CORTAS DE MATERIALES Y EQUIPOS

GERENCIA DE PLANEACIÓN Y CONTROL



Somos un equipo humano que lleva energía eléctrica al área noreste de la República de Panamá, utilizando la tecnología más avanzada para brindarle un servicio confiable y eficiente en su trabajo y hogar, aportando al desarrollo sostenible del país.



En este informe se presenta un compendio detallado de las especificaciones de materiales y equipos esenciales para garantizar la óptima operación en ENSA. Desde los requisitos técnicos indispensables hasta los códigos y referencias clave, este documento abarca cada aspecto crítico necesario para mantener los más altos estándares de calidad y eficiencia en nuestros proyectos.

Departamento de Normalización
Vicepresidencia de Ingeniería

ENSO

Grupo·epm[®]

MATERIALES PARA RED AÉREA

Código: 01-01-001

Descripción: Grapa Galvanizada C/Tres Pernos de $\frac{1}{2}$ x 2".

Especificación corta:

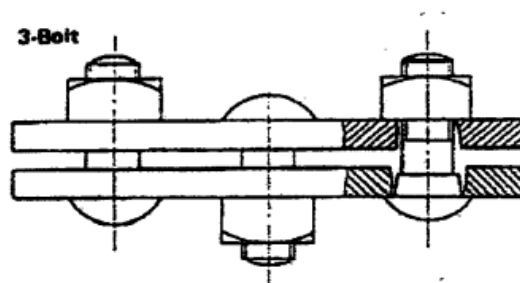
Grapa de acero galvanizado con tres pernos de cabeza ovalada de $\frac{1}{2}$ " x 2" y tres tuercas cuadradas de $\frac{1}{2}$ ", la grapa debe tener 6" de largo por un ancho mínimo de 1 $\frac{1}{2}$ ". Debe cumplir con la norma ASTM A153.

Referencia:

CAT N° 10D02, Industrias Metálicas Visbal.

CAT N° P930, Power Line Hardware.

IMPUCHE GRAPA PRENSORA 3 TORNILLOS $\frac{3}{8}$ " X 1- $\frac{1}{2}$ " X 6"



Código: 01-02-3015

Descripción: Ojete guardacabo galv. angular p/retenida.

Especificación corta: Ojete guardacabo angular para retenida. Debe ser de acero galvanizado por inmersión en caliente. Para utilizar con perno de 5/8" de diámetro y alambre de 3/8" mínimo. Con ángulo de 45° y fuerza de ruptura de 11,000 lb o más. Debe cumplir con las normas ASTM A153, ASTM A123 o similar.

Referencia:

CAT N° J6500, Joslyn.

CAT N° R-0100, Romagnole.



Código: 01-02-321

Descripción: Ojete guardacabo galv. recto p/retenida.

Especificación corta:

Ojete guardacabo recto para retenida. Debe ser de acero galvanizado por inmersión en caliente. Para utilizar con perno de 5/8" de diámetro y alambre de 3/8" mínimo. Con fuerza de ruptura de 12,500 lb o más. Debe cumplir con las normas ASTM A153, ASTM A123 o similar.

Referencia:

CAT N° 6519, Hubbell Power Systems.

CAT N° J6550C, Joslyn.

CAT N° P6550C, Powerline Hardware.



Código: 01-02-520

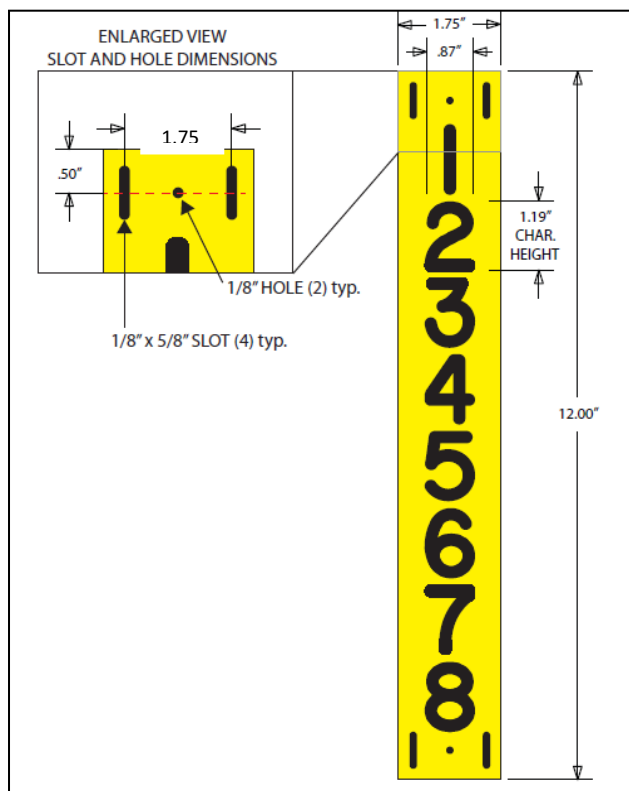
Descripción: Etiquetas de polietileno de alta densidad (HDPE), 30.48 cm (12") x 4.45 cm (1.75"), espesor de 0.20 cm (0.080"), en color amarillo; con siete (7) a ocho (8) caracteres gravados en bajo relieve en color negro.

Especificación Corta:

Etiquetas de polietileno de alta densidad (HDPE), 30.48 cm (12") x 4.45 cm (1.75"), espesor de 0.20 cm (0.080"), en color amarillo; con siete (7) a ocho (8) caracteres gravados en bajo relieve en color negro, con un alto de 3.02 cm (1.19"). Con cuatro (4) ranuras de dimensiones de 0.32 cm (1/8") x 0.63 cm (5/8"), las cuales se utilizarán para fijación al poste. ENSA debe proporcionar al fabricante la secuencia de números que corresponde a los ocho (8) caracteres. Para mayor detalle observar el dibujo que se muestra en esta Especificación corta.

Referencia:

ITEM JUT-12274, ALMETEK



Código: 01-02-525

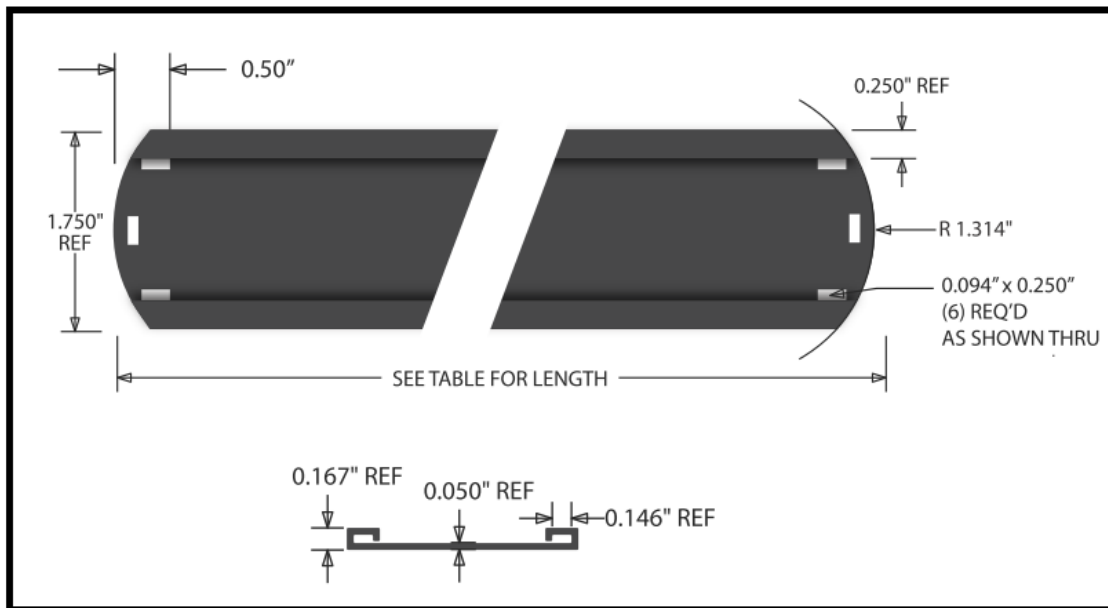
Descripción: Base p/armar numeraciones de etiquetado

Especificación Corta:

Base de polietileno de alta densidad (HDPE), 34.29 cm (13.50") x 4.45 cm (1.75"), espesor de 0.42 cm (0.167"), en color negro; para insertar letras o números de forma individual. Con cuatro (4) ranuras de dimensiones de 0.23 cm (0.094") x 0.63 cm (0.250"), las cuales se utilizarán para fijación al poste. Para mayor detalle observar el dibujo que se muestra en esta Especificación corta.

Referencia:

ITEM TH-14P, ALMETEK



Código: 01-02-530

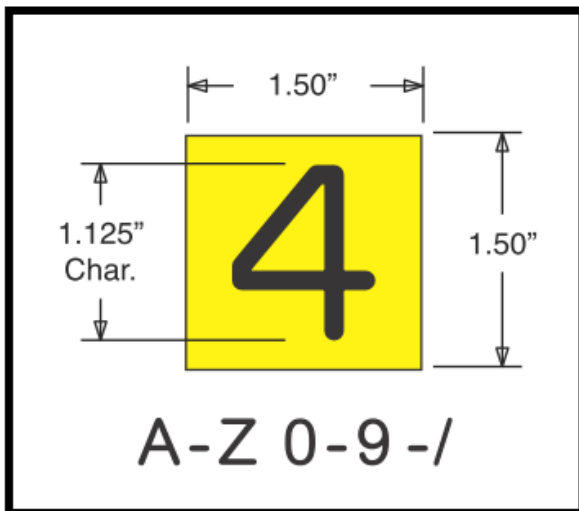
Descripción: ETIQUETA INDIVIDUAL POLIETILENO DIGITO 0

Especificación Corta:

Numeracion por dígito de polietileno de alta densidad (HDPE), debe contar con las siguientes dimensiones 3.81 cm (1.50") x 3.81 cm (1.50") x 3.17 cm (1.25"), en color amarillo; para ser insertados en la base color negro de forma individual. Para mayor detalle observar el dibujo que se muestra en esta Especificación corta.

Referencia:

ITEM UEY1.5-0, ALMETEK



Código: 01-02-531

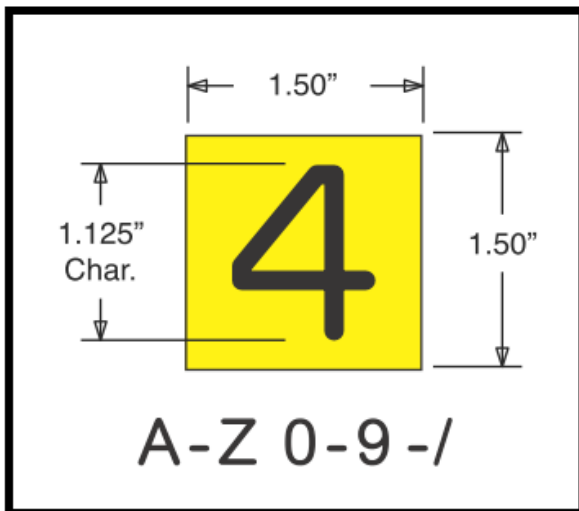
Descripción: ETIQUETA INDIVIDUAL POLIETILENO DIGITO 1

Especificación Corta:

Numeración por dígito de polietileno de alta densidad (HDPE), debe contar con las siguientes dimensiones 3.81 cm (1.50") x 3.81 cm (1.50") x 3.17 cm (1.25"), en color amarillo; para ser insertados en la base color negro de forma individual. Para mayor detalle observar el dibujo que se muestra en esta Especificación corta.

Referencia:

ITEM UEY1.5-1, ALMETEK



Código: 01-02-532

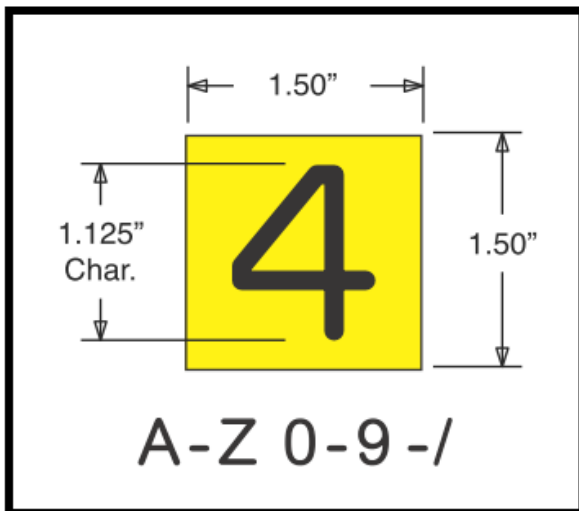
Descripción: ETIQUETA INDIVIDUAL POLIETILENO DIGITO 2

Especificación Corta:

Numeración por dígito de polietileno de alta densidad (HDPE), debe contar con las siguientes dimensiones 3.81 cm (1.50") x 3.81 cm (1.50") x 3.17 cm (1.25"), en color amarillo; para ser insertados en la base color negro de forma individual. Para mayor detalle observar el dibujo que se muestra en esta Especificación corta.

Referencia:

ITEM UEY1.5-2, ALMETEK



Código: 01-02-533

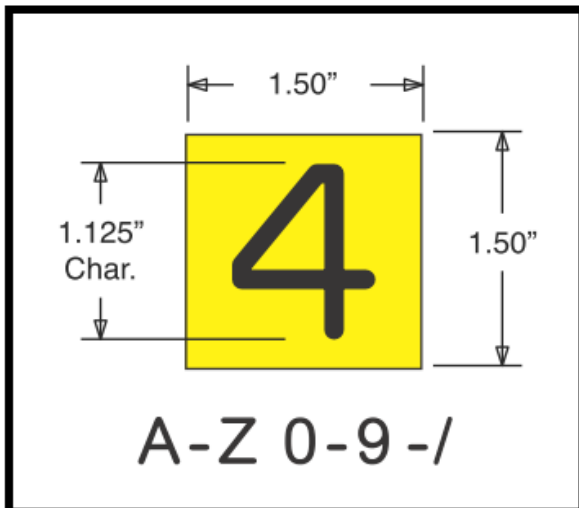
Descripción: ETIQUETA INDIVIDUAL POLIETILENO DIGITO 3

Especificación Corta:

Numeración por dígito de polietileno de alta densidad (HDPE), debe contar con las siguientes dimensiones 3.81 cm (1.50") x 3.81 cm (1.50") x 3.17 cm (1.25"), en color amarillo; para ser insertados en la base color negro de forma individual. Para mayor detalle observar el dibujo que se muestra en esta Especificación corta.

Referencia:

ITEM UEY1.5-3, ALMETEK



Código: 01-02-534

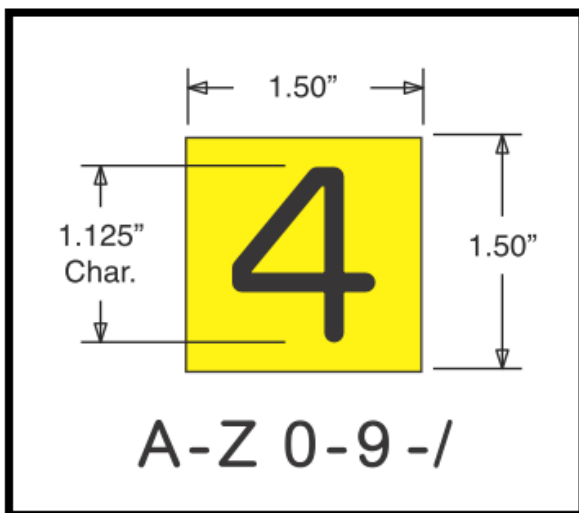
Descripción: ETIQUETA INDIVIDUAL POLIETILENO DIGITO 4

Especificación Corta:

Numeración por dígito de polietileno de alta densidad (HDPE), debe contar con las siguientes dimensiones 3.81 cm (1.50") x 3.81 cm (1.50") x 3.17 cm (1.25"), en color amarillo; para ser insertados en la base color negro de forma individual. Para mayor detalle observar el dibujo que se muestra en esta Especificación corta.

Referencia:

ITEM UEY1.5-4, ALMETEK



Código: 01-02-535

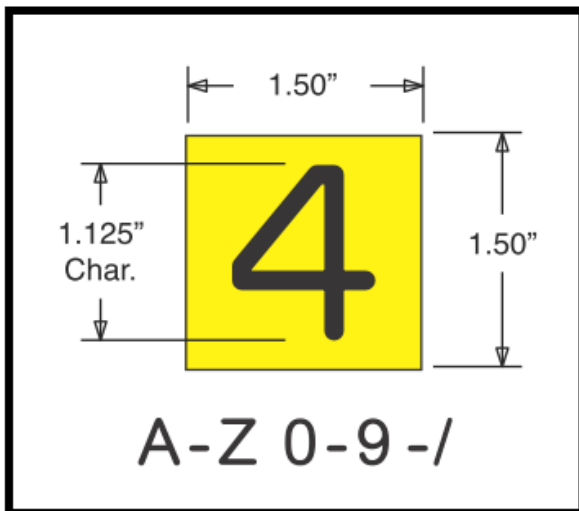
Descripción: ETIQUETA INDIVIDUAL POLIETILENO DIGITO 5

Especificación Corta:

Numeración por dígito de polietileno de alta densidad (HDPE), debe contar con las siguientes dimensiones 3.81 cm (1.50") x 3.81 cm (1.50") x 3.17 cm (1.25"), en color amarillo; para ser insertados en la base color negro de forma individual. Para mayor detalle observar el dibujo que se muestra en esta Especificación corta.

Referencia:

ITEM UEY1.5-5, ALMETEK



Código: 01-02-536

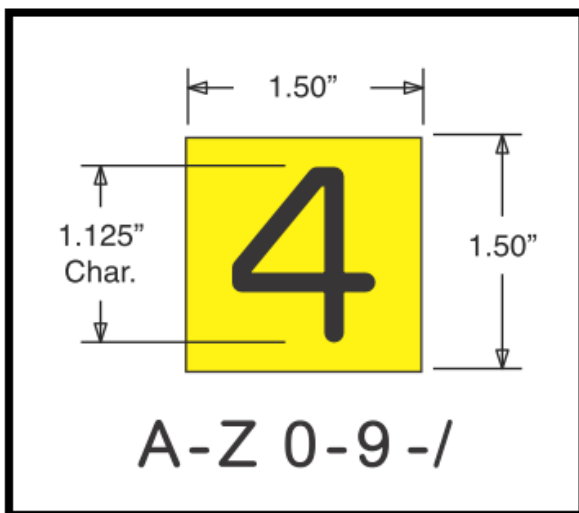
Descripción: ETIQUETA INDIVIDUAL POLIETILENO DIGITO 6

Especificación Corta:

Numeración por dígito de polietileno de alta densidad (HDPE), debe contar con las siguientes dimensiones 3.81 cm (1.50") x 3.81 cm (1.50") x 3.17 cm (1.25"), en color amarillo; para ser insertados en la base color negro de forma individual. Para mayor detalle observar el dibujo que se muestra en esta Especificación corta.

Referencia:

ITEM UEY1.5-6, ALMETEK



Código: 01-02-537

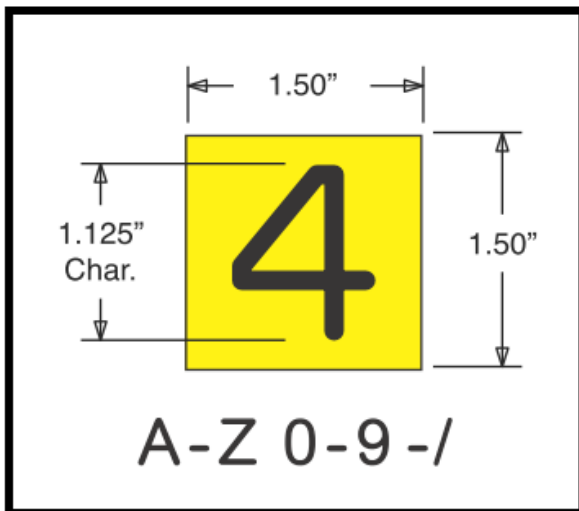
Descripción: ETIQUETA INDIVIDUAL POLIETILENO DIGITO 7

Especificación Corta:

Numeración por dígito de polietileno de alta densidad (HDPE), debe contar con las siguientes dimensiones 3.81 cm (1.50") x 3.81 cm (1.50") x 3.17 cm (1.25"), en color amarillo; para ser insertados en la base color negro de forma individual. Para mayor detalle observar el dibujo que se muestra en esta Especificación corta.

Referencia:

ITEM UEY1.5-7, ALMETEK



Código: 01-02-538

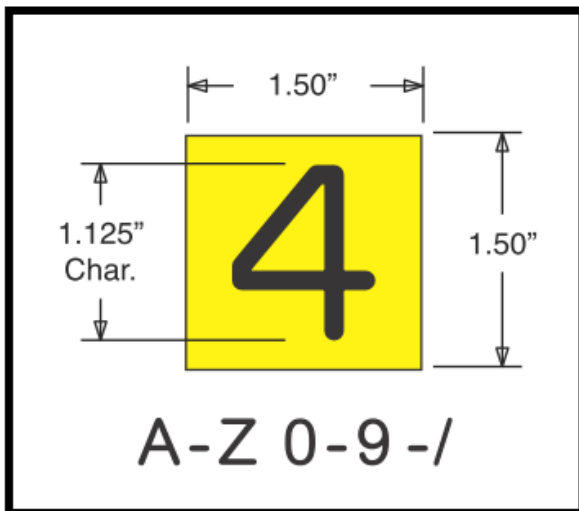
Descripción: ETIQUETA INDIVIDUAL POLIETILENO DIGITO 8

Especificación Corta:

Numeración por dígito de polietileno de alta densidad (HDPE), debe contar con las siguientes dimensiones 3.81 cm (1.50") x 3.81 cm (1.50") x 3.17 cm (1.25"), en color amarillo; para ser insertados en la base color negro de forma individual. Para mayor detalle observar el dibujo que se muestra en esta Especificación corta.

Referencia:

ITEM UEY1.5-8, ALMETEK



Código: 01-02-539

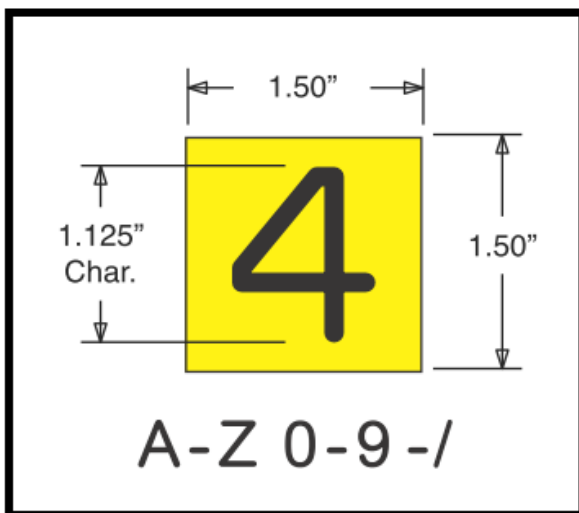
Descripción: ETIQUETA INDIVIDUAL POLIETILENO DIGITO 9

Especificación Corta:

Numeración por dígito de polietileno de alta densidad (HDPE), debe contar con las siguientes dimensiones 3.81 cm (1.50") x 3.81 cm (1.50") x 3.17 cm (1.25"), en color amarillo; para ser insertados en la base color negro de forma individual. Para mayor detalle observar el dibujo que se muestra en esta Especificación corta.

Referencia:

ITEM UEY1.5-6, ALMETEK



Código: 01-03-010

Descripción: Arandela cuadrada curva 3/16" X 2¼" X 2¼".

Especificación corta:

Arandela cuadrada curva de 2¼" X 2¼" X 3/16" de espesor y hueco en el centro de 11/16" para perno de 5/8" de diámetro. Debe ser de acero galvanizado por inmersión en caliente. Debe cumplir con la norma ASTM A153. Debe tener un peso aproximado de .25 libras.

Referencia:

CAT N° 6821, Mecril

CAT N° 6821, Powerline Hardware.

CAT N° R-6821, Romagnole.

CAT N° 681012, Hubbell Power Systems.



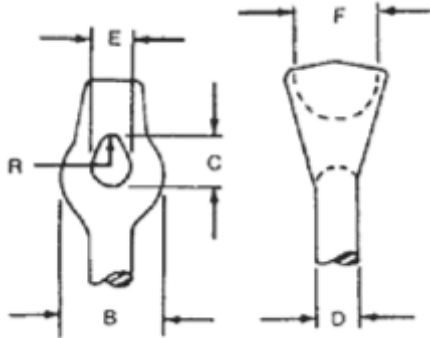


Código: 01-03-405

Descripción Corta: Varilla retenida 1 IN X 8 FT 1 agujero

Especificación Corta:

Varilla galvanizada para la conexión de retenida con ancla directamente enterrada en suelo. Debe cumplir con las siguientes características:

ID	Característica	Requisito ENSA
1	Diámetro de Varilla	1 pulgada
2	Largo de Varilla	8 pies
3	Dimensión de ojo y cabeza de varilla	 <p>Dimensión B 2.06" (52.3 mm) Dimensión C 1.125" (28.6 mm) Dimensión D 1" (25.4 mm) Dimensión E 0.937" (23.8 mm) Dimensión F 1.625" (41.3 mm) Dimensión R 0.41" (10.3 mm)</p>
4	Resistencia a la tensión	36000 libras (160.1 KN)
5	Recubrimiento anticorrosivo	Galvanizado bajo ASTM A123 o determinado por fabricante certificado por esta institución.
6	Estándar Industrial	NEMA

Referencia:

CHANCE Expanding/Cross-Plate Anchor Rod 1" (25.4 mm) Diameter Rod, 8' (2438 mm) long with Thimbleye® 5338



Código: 01-03-418

Descripción: Varilla de acero cobrizado de 5/8" x 8'.

Especificación corta:

Varilla para conexión a tierra de 96" (8') de longitud y 5/8" de diámetro. Debe ser de acero recubierto por una fusión o union metálica de cobre con un espesor no menor de 250 $\mu\Omega$, tener punta cónica, resistente a la corrosión y debe estar libre de imperfecciones. Con una resistencia a la tracción no menor de 500 N/mm². Debe cumplir con la UL-467, ASTM B-193 o similar.

Referencia:

CAT N° 615880, ERITECH

CAT N° J8338, Joslyn



Código: 01-04-025

Descripción: Tubería galvanizada 2" x 5' p/retenida acera.

Especificación Corta:

Tubo de acero galvanizado por inmersión en caliente de 2" de diámetro por 60" de largo y espesor de 1/8" a 1/4" de espesor, para ser usado en retenida tipo acera. Debe cumplir con la norma ASTM A153 o ASTM A123.

Referencias:

Modelo CE 2x5, Compañía Eléctrica.

Código: 01-04-100

Descripción Corta: Ancla de Exp para Vara 1 in – 200 in2

Especificación Corta:

Ancla expandible para fijar vara y retenida a tierra. Esta ancla debe ser instalada en suelo seco o sólido. Se debe expandir hasta 200 pulgadas cuadradas.

ID	Característica	Requisito ENSA
1	Tamaño de vara compatible:	1"
2	Área que ocupa expandida:	200 pulgadas cuadradas.
3	Diámetro de agujero requerido	10"
4	Capacidad de retención de anclaje de 8 vías (lbs) vs clase de suelo	Clase 3: 31000 lbs Clase 4: 26500 lbs Clase 5: 21000 lbs Clase 6: 16500 lbs Clase 7: 12000 lbs
5	Normas de cumplimiento	Aceptada por RUS. Galvanizado de acuerdo con estándar ASTM A123 o definido por fabricante.



Referencia:

CHANCE BUS EXPANDING ANCHOR 1082

Código: 01-04-110

Descripción Corta: Ancla de Exp para Vara 1 in – 300 in²

Especificación Corta:

Ancla expandible para fijar vara y retenida a tierra. Esta ancla debe ser instalada en suelo seco o sólido. Se debe expandir hasta 300 pulgadas cuadradas.

ID	Característica	Requisito ENSA
1	Tamaño de vara compatible:	1"
2	Diámetro de Agujero Requerido	12"
2	Área que ocupa expandida:	300 pulgadas cuadradas.
3	Capacidad de retención de anclaje de 8 vías (lbs) vs clase de suelo	Clase 3: 40000 lbs Clase 4: 34000 lbs Clase 5: 26500 lbs Clase 6: 21500 lbs Clase 7: 16000 lbs
4	Normas de cumplimiento	Aceptada por RUS. Galvanizado de acuerdo con estándar ASTM A123 o definido por fabricante.



Referencia:

CHANCE BUS EXPANDING ANCHOR 12831

Código: 01-04-125

Descripción Corta: Ancla de Exp para Vara 8 in – 135 in²

Especificación Corta:

Ancla expandible para fijar vara y retenida a tierra. Esta ancla debe ser instalada en suelo seco o sólido. Se debe expandir hasta 135 pulgadas cuadradas.

ID	Característica	Requisito ENSA
1	Tamaño de vara compatible:	5/8" or 3/4"
2	Diámetro de Agujero Requerido	8"
3	Área que ocupa expandida:	135 in ²
4	Capacidad de retención de anclaje de 8 vías (lb) vs clase de suelo	Clase 3: 26500 lb Clase 4: 22000 lb Clase 5: 18000 lb Clase 6: 15000 lb Clase 7: 10000 lb
5	Normas de cumplimiento	Aceptada por RUS. Galvanizado de acuerdo con estándar ASTM A123 o mejor definido por el fabricante.

Referencia:

AB Chance Chance 88135

HERRAJES ANDINA

CIA ELECTRICA

IMPUCHE C-14



Código: 01-04-155

Descripción: Cubierta plástica p/retenida 2" x 96".

Especificación corta:

Cubierta de material termoplástico resistente al impacto, de color amarillo o naranja para retenidas. Debe tener una longitud de 96" y un ancho de 2". Para utilizar en alambres de retenidas de 3/16" a 1/2" de diámetro.

Referencia:

CAT N° 96PBG-2Y, Hubbell Power Systems.

CAT N° J1493Y, Joslyn.



Código: 01-05-004

Descripción: Abrazadera doble $\frac{1}{4}$ " x $1\frac{1}{2}$ " x $4\frac{1}{2}$ ".

Especificación Corta:

Abrazadera doble $\frac{1}{4}$ " x $1\frac{1}{2}$ " x $4\frac{1}{2}$ ", de acero galvanizado por inmersión en caliente. Con un espesor mínimo de $\frac{1}{4}$ " y con una altura de $1\frac{1}{2}$ ". Debe tener en su centro dos (2) pernos tipo carruaje de diámetro de $\frac{5}{8}$ " x 2" de largo y en sus extremos dos (2) pernos carruaje de diámetro de $\frac{5}{8}$ " x 3" de largo como mínimo. Cada perno debe venir con una tuerca y una arandela de presión de $\frac{5}{8}$ ". Con un peso aproximado de 380 lb por cada 100 unidades. Debe fabricarse bajo la Norma ASTM A-153.

Las abrazaderas deben ser entregadas en un empaque adecuado que asegure su manipulación, almacenamiento y transporte sin dificultades, antes de ser entregadas a ENSA. Es requerido que cada abrazadera sea entregada con sus componentes debidamente ensamblados y colocados en su embalaje correspondiente.

Referencia:

Catálogo 0104-1302, COMPAÑÍA ELECTRICA.



Código: 01-05-006

Descripción: Abrazadera doble ¼" x 1 ½" x 6".

Especificación Corta:

Abrazadera doble ¼" x 1 ½" x 6", de acero galvanizado por inmersión en caliente. Con un espesor mínimo de ¼" y con una altura de 1 ½". Debe tener en su centro dos (2) pernos tipo carruaje de diámetro de 5/8" x 2" de largo y en sus extremos dos (2) pernos carruaje de diámetro de 5/8" x 3" de largo como mínimo. Cada perno debe venir con una tuerca y una arandela de presión de 5/8". Con un peso aproximado de 420 lb por cada 100 unidades. Debe fabricarse bajo la Norma ASTM A-153.

Las abrazaderas deben ser entregadas en un empaque adecuado que asegure su manipulación, almacenamiento y transporte sin dificultades, antes de ser entregadas a ENSA. Es requerido que cada abrazadera sea entregada con sus componentes debidamente ensamblados y colocados en su embalaje correspondiente.

Referencia:

Catálogo 0104-1304, COMPAÑÍA ELECTRICA.

Catálogo 1222P (Plano del 21/01/2013), INDUSTRIAS VISBAL





Código: 01-05-007

Descripción: Abrazadera doble ¼" x 1 ½" x 7"

Especificación Corta:

Abrazadera doble ¼" x 1 ½" x 7", de acero galvanizado por inmersión en caliente. Con un espesor mínimo de ¼" y con una altura de 1 ½". Debe tener en su centro dos (2) pernos tipo carruaje de diámetro de 5/8" x 2" de largo y en sus extremos dos (2) pernos carruaje de diámetro de 5/8" x 3" de largo como mínimo. Cada perno debe venir con una tuerca y una arandela de presión de 5/8". Con un peso aproximado de 475 lb por cada 100 unidades. Debe fabricarse bajo la Norma ASTM A-153.

Las abrazaderas deben ser entregadas en un empaque adecuado que asegure su manipulación, almacenamiento y transporte sin dificultades, antes de ser entregadas a ENSA. Es requerido que cada abrazadera sea entregada con sus componentes debidamente ensamblados y colocados en su embalaje correspondiente.

Referencia:

Catalogo R-6377, ROMAGNOLE PRODUCTOS ELECTRICOS S.A.

Catalogo 0104-1305, COMPAÑÍA ELECTRICA.

IMPUCHE ABRAZADERA DE DOS SALIDAS DE 1-1/2" X 1/4" X 7"

IMFICA modelo 30101003



Código: 01-05-008

Descripción: Abrazadera doble ¼" x 1 ½" x 8".

Especificación Corta:

Abrazadera doble ¼" x 1 ½" x 8", de acero galvanizado por inmersión en caliente. Con un espesor mínimo de ¼" y con una altura de 1 ½". Debe tener en su centro dos (2) pernos tipo carruaje de diámetro de 5/8" x 2" de largo y en sus extremos dos (2) pernos carruaje de diámetro de 5/8" x 3" de largo como mínimo. Cada perno debe venir con una tuerca y una arandela de presión de 5/8". Con un peso aproximado de 524 lb por cada 100 unidades. Debe fabricarse bajo la norma ASTM A-153.

Las abrazaderas deben ser entregadas en un empaque adecuado que asegure su manipulación, almacenamiento y transporte sin dificultades, antes de ser entregadas a ENSA. Es requerido que cada abrazadera sea entregada con sus componentes debidamente ensamblados y colocados en su embalaje correspondiente.

Referencia:

Catálogo R-6372, ROMAGNOLE PRODUCTOS ELECTRICOS S.A.

Catálogo 0104-1306, COMPAÑÍA ELECTRICA.



Especificación Técnica Corta

Tarjeta Elec. Base 8 Med. Concent.

Datos Generales

Descripción del Equipo:	Tarjeta Electrónica de medición concentrada para bases de 8 medidores
Código:	9092000195
Tipo de Especificación:	Especificación Corta
Elaborado por:	Departamento de Normalización
Fecha:	martes, 5 de marzo de 2024

Objetivo

Especificar los **Tarjeta Elec. Base 8 Med. Concent.** para ser empleados en el sistema eléctrico de ENSA, Grupo EPM.

Alcance

Esta especificación técnica corta tiene como propósito establecer los requisitos técnicos que deben cumplir las: **Tarjeta Elec. Base 8 Med. Concent.** del sistema de energía de ENSA. Los requisitos técnicos de esta especificación aplican para establecer las características técnicas, ensayos y empaque correspondiente a: **Tarjeta Elec. Base 8 Med. Concent.** que se usan en el sistema eléctrico de ENSA.

Características Técnicas

Tarjeta electrónica diseñada para su uso en medición concentrada, destinada a una base de 8 medidores. Su función principal será facilitar la transferencia de comunicaciones. La tarjeta electrónica debe contar con 8 puntos (spots) y operar a un voltaje de 12V, alimentado desde el recolector de datos. La posición del medidor debe ser de 369.0mm x 36mm. La versión del hardware requerida es PB-00721V01, en su versión más reciente disponible y debe cumplir con el protocolo HX645.

En la Tabla Características Técnicas Exigidas se presenta el listado de las características técnicas y los valores exigidos por ENSA. En la columna "VALOR GARANTIZADO" se presentan las opciones de respuesta para que los proveedores y/o fabricantes las diligencien, indicando que garantizan el valor requerido. Como se indica, son los valores exigidos, en caso de que la respuesta sea NO(X) o inconclusa, ENSA procederá a analizar y evaluar el cumplimiento de los requisitos. Si el requisito no es aplicable a los bienes, deberán indicar NA (No Aplica) y sustentar su respuesta.

El proveedor y/o fabricante deberá proporcionar toda la información técnica del producto tal como: manuales, catálogos, fichas o especificaciones. En todos los casos, la información suministrada en los formularios de características técnicas garantizadas y demás datos técnicos solicitados en esta especificación prevalecerá sobre la información técnica adicional aportada.

La conformidad de producto podrá verificarse mediante protocolos de pruebas tipo, certificados de producto con norma o reglamentos técnicos, si aplica, y pruebas de rutina e inspección en fábrica o laboratorio.

Los documentos técnicos proporcionados por el fabricante y/o proveedor deben ser en idioma español o inglés. En caso de ser en otro idioma debe presentar traducción oficial a español o a inglés.

Tabla: Características Técnicas Exigidas

No.	CARACTERÍSTICAS TÉCNICAS EXIGIDAS	VALOR GARANTIZADO		Documento/Página
1	Requisitos Generales			
1.1	Nombre del fabricante			
1.2	Nombre y referencia comercial del producto			
1.3	País de fabricación			
2	Requisitos Específicos			
2.1	Requisitos Generales			<i>Documento/Página</i>
2.2	Funcionalidad	La tarjeta electrónica debe facilitar la transferencia de comunicaciones en el sistema de medición concentrada.	SI () NO ()	
2.3	Cantidad de Puntos (Spots)	8 puntos (spots)	SI () NO ()	
2.4	Alimentación	12V	SI () NO ()	
2.5	Posición	369.0mm x 36mm	SI () NO ()	
2.6	Hardware	PB-00721V01 del hardware, en su versión más reciente	SI () NO ()	
2.7	Protocolo	HX645	SI () NO ()	
3	Documentos Técnicos solicitados con la entrega del producto			
3.1	Ficha Técnica del producto, preferiblemente, en idioma español e inglés, en la cual se indiquen sus dimensiones, su geometría, su color, su material de fabricación, los accesorios que se incluyen en la compra.			

Manejo, Embalaje y Transporte

El proveedor/fabricante debe entregar y embalar las: **Tarjeta Elec. Base 8 Med. Concent.** en cantidades estándar que aseguren su fácil manipulación y transporte para su entrega a ENSA. Las: **Tarjeta Elec. Base 8 Med. Concent.** deben ser individualmente protegidos con plástico de burbujas o espuma, y luego agrupados en conjuntos más grandes que se coloquen en contenedores de envío adecuados. Los contenedores deben cerrarse, sellarse y estar preparados para el envío, garantizando la integridad de los medidores durante el transporte.

Referencia

Light Bridge HXCG3AR11006, Hexing



Control de Cambios

Control de Cambios			
Fecha (d/m/a)	Elaborado por	Revisión de especificación	Cambios Realizados
martes, 5 de marzo de 2024	A. D. González		Creación especificación corta.

Código: 01-05-105

Descripción: ABRAZADERA UNIV. P/MONTAR 1 Tx 50KVA.

Especificación Corta:

Abrazadera universal de acero galvanizado por inmersión en caliente, para montar un transformador monofásico de hasta 50 kVA, espaciamento NEMA tipo A de 12" entre los centros de montaje. La abrazadera debe poseer cuatro segmentos, un conector de tierra y una platina apernada a uno de los segmentos con separación del poste. El soporte de montaje del transformador debe venir con dos (2) pernos tipo máquina de 5/8" x 2" como mínimo, adicional cada abrazadera debe poseer cuatro (4) pernos de 3/4" galvanizados, con rosca corrida de 6" de largo y dos (2) tuercas cuadradas de 3/4" por perno. Debe cumplir con las normas ASTM A153 o ASTM A123.

Las abrazaderas deben ser entregadas en un empaque adecuado que asegure su manipulación, almacenamiento y transporte sin dificultades, antes de ser entregadas a ENSA. Es requerido que cada abrazadera sea entregada con sus componentes debidamente ensamblados y colocados en su embalaje correspondiente.

Referencia:

Catálogo R-115, ROMAGNOLE PRODUCTOS ELECTRICOS S.A.

Impuche JB081010



Código: 01-05-110

Descripción: Abrazadera Univ. p/montar 1 transformador 100 KVA.

Especificación Corta:

Abrazadera universal de acero galvanizado por inmersión en caliente, para montar un transformador monofásico de hasta 100 kVA, espaciado NEMA tipo A de 12 o 24" entre los centros de montaje. Las dos (2) abrazaderas deben poseer cuatro segmentos, un conector de tierra y una platina apornada a uno de los segmentos con separación del poste. Cada soporte de montaje para transformador debe venir con cuatro (4) pernos tipo máquina de 5/8" x 2", adicional cada abrazadera debe poseer cuatro (4) pernos de 3/4" galvanizados, con rosca corrida de 6" de largo y dos (2) tuercas cuadradas de 3/4" por perno. Debe cumplir con las normas ASTM A153 o ASTM A123.

Las abrazaderas deben ser entregadas en un empaque adecuado que asegure su manipulación, almacenamiento y transporte sin dificultades, antes de ser entregadas a ENSA. Es requerido que cada abrazadera sea entregada con sus componentes debidamente ensamblados y colocados en su embalaje correspondiente.

Referencia:

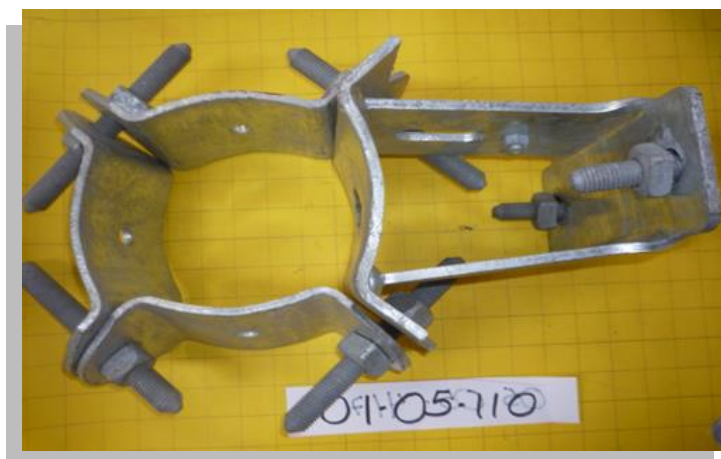
Catálogo R-150, ROMAGNOLE PRODUCTOS ELECTRICOS S.A.

Catálogo PS-150, AB CHANCE.

Impuche JB081040

Industrias H7 MT00000004

OLIVO STCE02/001



Código: 01-05-126

Descripción: Abrazadera de acero galvanizado en caliente para montar dos Tx monofásicos de hasta 167 kVA.

Especificación Corta:

Abrazadera de acero galvanizado en caliente para montar dos transformadores monofásicos de hasta 167 kVA de capacidad nominal. Con carga de prueba para transformadores en posición de 5,500 lbs. Espaciamiento NEMA B (24") entre centros, con cuatro (4) pernos galvanizados con rosca corrida de 6" de largo con sus dos (2) tuercas cuadradas. Peso aproximado de 64.00 lbs. Fabricado bajo estándar ASTM A-153. Embalaje: juegos en cajas de cartón reforzado.

Las abrazaderas deben ser entregadas en un empaque adecuado que asegure su manipulación, almacenamiento y transporte sin dificultades, antes de ser entregadas a ENSA. Es requerido que cada abrazadera sea entregada con sus componentes debidamente ensamblados y colocados en su embalaje correspondiente.

Referencia:

Catálogo PS250, AB CHANCE - HUBBELL POWER SYSTEMS

Catálogo R-250, ROMAGNOLE PRODUCTOS ELECTRICOS S.A.



Código: 01-05-130

Descripción: Abrazadera de acero galvanizado en caliente para montar tres transformadores hasta 100 kVA.

Especificación Corta:

Abrazadera de acero galvanizado en caliente para montar tres transformadores hasta 100 kVA de capacidad nominal. Con carga de prueba para transformadores en posición de 5,500 lbs. Espaciamiento NEMA tipo A de 12" o 24" entre los centros de montaje. Cada soporte de montaje debe venir con cuatro (4) pernos tipo máquina de 5/8" x 2", adicional cada abrazadera debe poseer cuatro (4) pernos de 3/4" galvanizados, con rosca corrida de 6" de largo y dos (2) tuercas cuadradas de 3/4" por perno. Peso aproximado de 78.00 lbs. Debe cumplir con las normas ASTM A153 o ASTM A123. Embalaje: juegos en cajas de carton reforzado.

Las abrazaderas deben ser entregadas en un empaque adecuado que asegure su manipulación, almacenamiento y transporte sin dificultades, antes de ser entregadas a ENSA. Es requerido que cada abrazadera sea entregada con sus componentes debidamente ensamblados y colocados en su embalaje correspondiente.

Referencia:

Catálogo 350, AB CHANCE - HUBBELL POWER SYSTEMS

Catálogo R-350, ROMAGNOLE PRODUCTOS ELECTRICOS S.A.

IMPUCHE ABRAZADERA UNIVERSAL PARA 3 TRANSFORMADORES 100 KVA



Código: 01-05-140

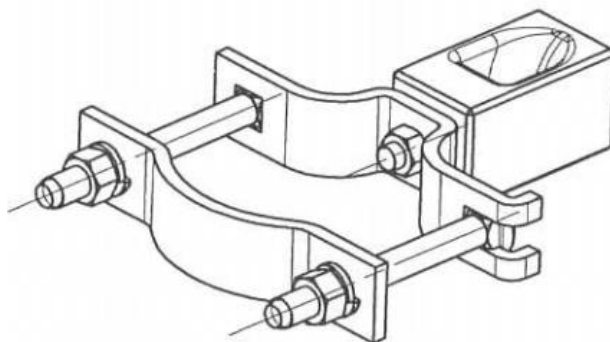
Descripción: ABRAZADERA ACERO GALV. P/POSTE TUBULAR.

Especificación Corta: Abrazadera de acero galvanizado por inmersión en caliente para utilizar en postes tubulares de 1.25" a 2.5" de diámetro. La abrazadera debe poseer un aislador de nylon fijo en uno de sus extremos y debe constar de dos (2) pernos tipo carruaje de 3/8" de diámetro y 2.5" de largo mínimo. Cada perno debe venir con una tuerca y una arandela de presión de 3/8". Con un peso aproximado de 0.44 kg (0.98 lb). Debe fabricarse bajo la Norma ASTM A-153.

Las abrazaderas deben ser entregadas en un empaque adecuado que asegure su manipulación, almacenamiento y transporte sin dificultades, antes de ser entregadas a ENSA. Es requerido que cada abrazadera sea entregada con sus componentes debidamente ensamblados y colocados en su embalaje correspondiente.

Referencia:

- Catalogo C2070144, HUBBELL POWER SYSTEMS/CHANCE.



Código: 01-05-210

Descripción: CHAPA HEBILLA DE ACERO P/FLEJE DE ¾".

Especificación corta:

Chapa tensora en forma de hebilla de acero inoxidable para fleje de ¾". Debe tener una dimensión mínima de Debe tener un peso aproximado de 3.7 lbs. Debe cumplir con las normas ASTM A240 o ASTM A666.

Referencia:

CAT N° C25699, BAND-IT.

It Straps On, Inc., modelo BU256



Código: 01-05-220

Descripción: Fleje de acero de $\frac{3}{4}$ " de ancho.

Especificación corta:

Fleje de acero inoxidable de 19 mm ($\frac{3}{4}$ " de ancho y espesor mínimo de 0.40 mm (0.016"). Resistencia mínima de 2,200 libras. Debe cumplir con las normas ASTM A 240 o ASTM A 666. El rollo debe tener una longitud mínima de 30 m (100').

Referencia:

CAT N° C20699, BAND-IT

STAVOL.



Código: 01-05-301

Descripción: Soporte de acero galv. para montaje en cruceta.

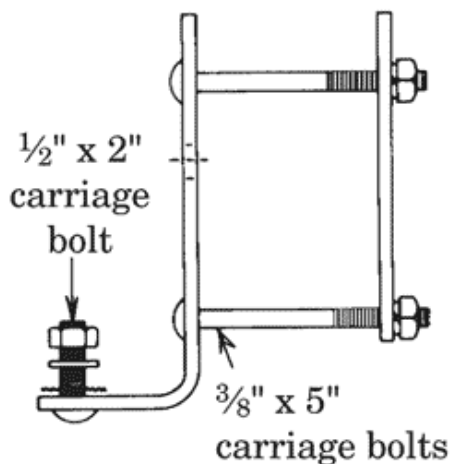
Especificación corta:

Soporte de acero galvanizado para montaje en cruceta de 4" a 5" de altura y 4" de espesor. Debe venir con dos pernos tipo carruaje de 3/8" x 5", dos arandelas y dos tuercas para el montaje en cruceta. En el extremo de sujeción con los equipos debe venir provisto de un perno tipo carruaje de 1/2" x 2" como mínimo, una tuerca y una arandela de presión. Con un peso no mayor de 2.9 lb. Debe cumplir con norma ASTM A 153.

Referencia:

CAT N° C2060283, HUBBELL POWER SYSTEMS.

CAT N° 7106A0025, MACLEAN POWER SYSTEMS/JOSLYN.



Código: 01-05-350

Descripción: Hebilla plástica de ¾" para sujetar correa plástica.

Especificación corta:

Hebilla plástica de ¾" para sujetar correa plástica. De temple resistente a la intemperie. Material de la lengüeta de bloqueo debe ser de aleación de cobre con grado marino. Dimensiones mínimas, largo: 21.6 mm, ancho: 19.1 mm, alto: 12.6 mm, espesor: 12.6 mm. Para que trabaje en temperaturas de hasta 85°C. Debe cumplir con UL94 HB.

Referencia:

Modelo TYD-LH, DELTEC – THOMAS & BETTS



Código: 01-06-109

Descripción: Perno auto portante de $\frac{3}{4}$ " x 2 $\frac{7}{8}$ " de acero galvanizado en caliente.

Especificación corta:

Perno corto de acero galvanizado en caliente para cruceta angular de metal. Con un diámetro de rosca de $\frac{3}{4}$ ". Debe tener una longitud en su parte superior de 1 $\frac{1}{8}$ " (aislador) y una longitud mínima de la parte inferior de 1 $\frac{9}{16}$ " (tuerca). Debe venir provisto de una tuerca hexagonal y dos arandelas de presión. El perno debe estar libre de soldadura, deformaciones, áreas sin revestimiento y debe enroscar fácilmente en el aislador. Deben cumplir con las normas ASTM A153, ASTM A123 o similar.

Referencia:

CAT N° R-2549.1, Romagnole.

CAT N° LPS-34-134, Line Hardware.

CAT N° J25249.1, Joslyn.



Código: 01-06-111

Descripción: Perno galvanizado en caliente $\frac{3}{4}$ " x 7 1/2", de 4" de rosca.

Especificación corta:

Perno largo de acero galvanizado en caliente para cruceta de madera. Con un diámetro de rosca superior de 3/4" y diámetro inferior de 5/8". Debe tener una longitud en su parte superior de 1 1/8" (aislador) y una longitud mínima de la parte inferior de 7", la cual deberá estar roscada como mínimo 4". Debe venir provisto de una tuerca cuadrada de 5/8", una arandela cuadrada de 5/8", una contratuerca de 5/8" y una arandela de presión de 3/4". El perno debe estar libre de soldadura, deformaciones, áreas sin revestimiento y debe enroscar fácilmente en el aislador. Deben cumplir con las normas ASTM A153, ASTM A123 o similar.

Referencia:

CAT N° R-25248.1, Romagnole.

CAT N° LPS-58-700, Line Hardware.

CAT N° J25248.1, Joslyn.



Código: 01-06-114

Descripción: Perno de ojo ovalado de 5/8" x 14".

Especificación corta:

Perno de ojo ovalado de 5/8" de diámetro y 14" de longitud. Debe ser de acero galvanizado por inmersión en caliente. Con punta cónica. El ojo debe ser de 9/16" x 1 1/2" x 2". El perno debe venir provisto de una tuerca cuadrada y un área de rosca mínima de 6". Deberá tener una fuerza de tensión mínima de 12,400 lbs. Debe cumplir con las normas ASTM A153, ASTM A123, ANSI C135.5 o similar.

Referencia:

CAT N° 29964, Hubbell Power Systems.

CAT N° J9414, Joslyn.

CAT N° P9414, Powerline Hardware.

CAT N° R-9414, Romagnole.

CAT N° U9414, GPP



Código: 01-06-134

Descripción: Perno de ojo ovalado de 5/8" x 8".

Especificación corta:

Perno de ojo ovalado de 5/8" de diámetro y 8" de longitud. Debe ser de acero galvanizado por inmersión en caliente. Con punta cónica. El ojo debe ser de 9/16" x 1 1/2" x 2". El perno debe venir provisto de una tuerca cuadrada y un área de rosca mínima de 4". Deberá tener una fuerza de tensión mínima de 12,400 lbs. Debe cumplir con las normas ASTM A153, ASTM A123, IEEE C135.4 o similar.

Referencia:

CAT N° 29958, AB CHANCE.

CAT N° J9408, Joslyn.

CAT N° P9408, Powerline Hardware.

CAT N° R-9408, Romagnole.



Código: 01-06-135

Descripción: Perno de ojo ovalado de 5/8" x 10".

Especificación corta:

Perno de ojo ovalado de 5/8" de diámetro y 10" de longitud. Debe ser de acero galvanizado por inmersión en caliente. Con punta cónica. El ojo debe ser de 9/16" x 1 1/2" x 2". El perno debe venir provisto de una tuerca cuadrada y un área de rosca mínima de 6". Deberá tener una fuerza de tensión mínima de 12,400 lbs. Debe cumplir con las normas ASTM A153, ASTM A123, IEEE C135.4 o similar.

Referencia:

CAT N° 29960, AB CHANCE.

CAT N° J9410, Joslyn.

CAT N° P9410, Powerline Hardware.

CAT N° R-9410, Romagnole.

CATN° EB5810, CECEC CO.

CATN° U9410, GPP



Código: 01-06-136

Descripción: Perno de ojo ovalado de 5/8" x 12".

Especificación corta:

Perno de ojo ovalado de 5/8" de diámetro y 12" de longitud. Debe ser de acero galvanizado por inmersión en caliente. Con punta cónica. El ojo debe ser de 9/16" x 1 1/2" x 2". El perno debe venir provisto de una tuerca cuadrada y un área de rosca mínima de 6". Deberá tener una fuerza de tensión mínima de 12,400 lbs. Debe cumplir con las normas ASTM A153, ASTM A123, IEEE C135.4 o similar.

Referencia:

CAT N° 29962, Hubbell Power Systems.

CAT N° J9412, Joslyn.

CAT N° P9412, Powerline Hardware.

CAT N° R-9412, Romagnole.

Perno de Ojo 5/8" x 12", Impuche

CAT N° EB5812, Galtiz

CAT N° ZY9412, NINGBO

Marca: GPP Modelo: U9412



Código: 01-06-216

Descripción: Perno doble rosca de 5/8" x 16".

Especificación corta:

Perno doble rosca de 5/8" de diámetro y 16" de longitud. Debe ser de acero galvanizado por inmersión en caliente. Con punta cónica. El perno debe venir provisto de cuatro tuercas cuadradas. Deberá tener una fuerza de tensión mínima de 12,400 lb. Debe cumplir con las normas ASTM A153, ASTM A123, ANSI C135.1 o similar.

Referencia:

CAT N° 8866, Hubbell Power Systems.

CAT N° P8866, Powerline Hardware.

CAT N° J8866, Joslyn.

CAT N° R-8866, Romagnole.



Código: 01-06-218

Descripción: Perno doble rosca de 5/8" x 18".

Especificación corta:

Perno doble rosca de 5/8" de diámetro y 18" de longitud. Debe ser de acero galvanizado por inmersión en caliente. Con punta cónica. El perno debe venir provisto de cuatro tuercas cuadradas. Deberá tener una fuerza de tensión mínima de 12,400 lb. Debe cumplir con las normas ASTM A153, ASTM A123, ANSI C135.1 o similar.

Referencia:

CAT N° 8868, Hubbell Power Systems.

CAT N° P8868, Powerline Hardware.

CAT N° J8868, Joslyn

CAT N° R-8868, Romagnole.

CAT N° M-8868, Milano Estructuras Metálicas LTDA.



Código: 01-06-220

Descripción: Perno doble rosca de 5/8" x 20".

Especificación corta:

Perno doble rosca de 5/8" de diámetro y 20" de longitud. Debe ser de acero galvanizado por inmersión en caliente. Con punta cónica. El perno debe venir provisto de cuatro tuercas cuadradas. Deberá tener una fuerza de tensión mínima de 12,400 lb. Debe cumplir con las normas ASTM A153, ASTM A123, ANSI C135.1 o similar.

Referencia:

CAT N° 8870, Hubbell Power Systems.

CAT N° P8870, Powerline Hardware.

CAT N° J8870, Joslyn

CAT N° R-8870, Romagnole.

CAT N° M-8870, Milano Estructuras Metálicas LTDA.

CAT N° 5960, Allied Bolt Products LLC

CAT N° ZY-8870, NINGBO ZENGYU FASTENERS



Código: 01-06-222

Descripción: Perno doble rosca de 5/8" x 22".

Especificación corta:

Perno doble rosca de 5/8" de diámetro y 22" de longitud. Debe ser de acero galvanizado por inmersión en caliente. Con punta cónica. El perno debe venir provisto de cuatro tuercas cuadradas. Deberá tener una fuerza de tensión mínima de 12,400 lb. Debe cumplir con las normas ASTM A153, ASTM A123, ANSI C135.1 o similar.

Referencia:

CAT N° 8872, Hubbell Power Systems.

CAT N° P8872, Powerline Hardware.

CAT N° J8872, Joslyn

CAT N° R-8872, Romagnole.

CAT N° M-8872, Milano Estructuras Metálicas LTDA.

CAT N° ZY-8872, NINGBO ZENGYU FASTENERS



Código: 01-06-224

Descripción: Perno doble rosca de 5/8" x 24".

Especificación corta:

Perno doble rosca de 5/8" de diámetro y 24" de longitud. Debe ser de acero galvanizado por inmersión en caliente. Con punta cónica. El perno debe venir provisto de cuatro tuercas cuadradas. Deberá tener una fuerza de tensión mínima de 12,400 lb. Debe cumplir con las normas ASTM A153, ASTM A123, ANSI C135.1 o similar.

Referencia:

CAT N° 8874, Hubbell Power Systems.

CAT N° P8874, Powerline Hardware.

CAT N° J8874, Joslyn

CAT N° R-8874, Romagnole.

CAT N° M-8874, Milano Estructuras Metálicas LTDA.



Código: 01-06-406

Descripción: Perno tipo máquina galv. de 1/2" x12".

Especificación corta:

Perno tipo máquina de acero galvanizado por inmersión en caliente. Con diámetro de 1/2", longitud de 12", un área roscada como mínimo de 6" y punta cónica. Debe venir provisto de una tuerca cuadrada de 1/2" y soportar una fuerza de tensión mínima de 7, 800 lb. El perno debe estar libre de soldadura, deformaciones, áreas sin revestimiento y debe poder enroscar fácilmente. Deben cumplir con las normas ASTM A153, ASTM A123 o similar.

Referencia:

CAT N° J8712, Joslyn.

CAT N° 8712, Hubbell Power Systems.

CAT N° P8712, PLH.



Código: 01-06-416

Descripción: Perno tipo máquina galv. de 5/8" x 12".

Especificación corta:

Perno tipo máquina de acero galvanizado por inmersión en caliente. Con diámetro de 5/8", longitud de 12", un área roscada como mínimo de 6" y punta cónica plana. Debe venir provisto de una tuerca cuadrada de 5/8" y soportar una fuerza de tensión mínima de 12, 400 lb. El perno debe estar libre de soldadura, deformaciones, áreas sin revestimiento y debe poder enroscar fácilmente. Deben cumplir con las normas IEEE C135.1, ASTM A153, ASTM A123 o similar.

Referencia:

- CAT N° J8812, JOSLYN.
- CAT N° 8812, HUBBELL POWER SYSTEMS/CHANCE.
- CAT N° P8812, POWERLINE HARDWARE.
- CAT N° M-8812, MILANO ESTRUCTURAS METÁLICAS LTDA.



Código: 01-06-417

Descripción: Perno tipo máquina galv. de 5/8" x 14".

Especificación corta:

Perno tipo máquina de acero galvanizado por inmersión en caliente. Con diámetro de 5/8", longitud de 14", un área roscada como mínimo de 6" y punta cónica plana. Debe venir provisto de una tuerca cuadrada de 5/8" y soportar una fuerza de tensión mínima de 12, 400 lb. El perno debe estar libre de soldadura, deformaciones, áreas sin revestimiento y debe poder enroscar fácilmente. Deben cumplir con las normas IEEE C135.1, ASTM A153, ASTM A123 o similar.

Referencia:

CAT N° J8814, JOSLYN.

CAT N° 8814, HUBBELL POWER SYSTEMS/CHANCE.

CAT N° P8814, POWERLINE HARDWARE.

CAT N° M-8814, MILANO ESTRUCTURAS METÁLICAS LTDA.

Marca: CECEC Modelo: SB5814



Código: 01-06-418

Descripción: Perno Tipo Máquina Galv. de 5/8" x 16".

Especificación corta:

Perno tipo máquina de acero galvanizado por inmersión en caliente. Con diámetro de 5/8", longitud de 16", un área roscada como mínimo de 6" y punta cónica plana. Debe venir provisto de una tuerca cuadrada de 5/8" y soportar una fuerza de tensión mínima de 12400 lb. El perno debe estar libre de soldadura, deformaciones, áreas sin revestimiento y debe poder enroscar fácilmente. Deben cumplir con las normas ASTM A153, ASTM A123 o similar.

Referencia:

CAT N° 8816, HUBBELL POWER SYSTEMS/CHANCE.



Código: 01-06-964

Descripción: Perno tipo soporte doble de 5/8" x 14".

Especificación corta:

Perno tipo soporte doble de 5/8" de diámetro, 14" de longitud y 6" de rosca. Debe ser de acero galvanizado por inmersión en caliente. Con punta cónica. El perno debe venir provisto de dos tuercas cuadradas, una contratuerca, una arandela redonda y un pasador. Deberá tener una fuerza de tensión mínima de 12,400 lb. Debe cumplir con las normas ASTM A153, ASTM A123, ANSI C135.31 o similar.

Referencia:

CAT N° 7834, Hubbell Power Systems.

CAT N°1380, Milano Estructuras Metálicas LTDA.

CAT N° 2400-0063, Compañía Eléctrica.



Código: 01-06-965

Descripción: Perno tipo soporte doble de 5/8" x 12".

Especificación corta: Perno tipo soporte doble de 5/8" de diámetro, 12" de longitud y 6" de rosca. Debe ser de acero galvanizado por inmersión en caliente. Con punta cónica. El perno debe venir provisto de dos tuercas cuadradas, una contratuerca, una arandela redonda y un pasador. Deberá tener una fuerza de tensión mínima de 12,400 lb. Debe cumplir con las normas ASTM A153, ASTM A123, ANSI C135.31 o similar.

Referencia:

- CAT N° 7832, Hubbell Power Systems.
- CAT N°2398, MECRIL 2398
- CAT N° PLH P2398, Compañía Eléctrica.
- CAT N° 2398, ROMAGLONE



Código: 01-07-205

Descripción: TUERCA GALV OJO 5/8" REMATE CAMPANA

Especificación corta: de acero galvanizado por inmersión en caliente, con una altura de 3" a 3-1/8"; ojal ovalado con abertura horizontal de 1-1/2" y abertura vertical de 1-3/4". Fuerza mínima de ruptura: 20,000 libras, para ser usado con un perno de 5/8" de diámetro. Peso aproximado de 54 libras por cada 100 unidades. Embalaje: 50 unidades en una caja de cartón reforzado.

Referencia:

AB Chance 6502

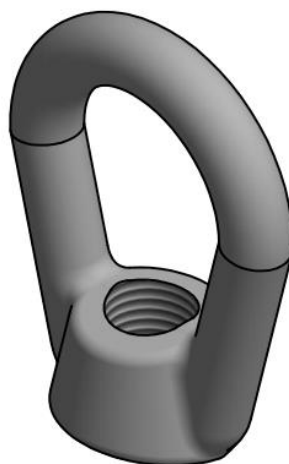
MECRIL 1092 o 6502

MILPAS ALTAS

GPP U1092

CECEC Co., LTD, OEN-16

CIA ELECTRICA 3103-2502



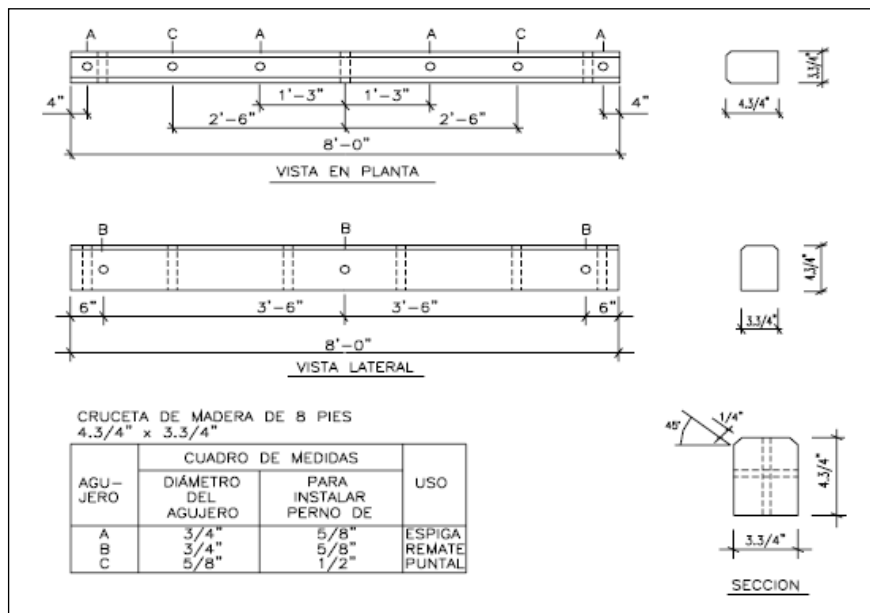
Código: 01-09-108

Descripción: Cruceta de poliéster reforzado en fibra de vidrio, 2" x 4" x 8'.

Especificación Corta: Cruceta de poliéster reforzado en fibra de vidrio, 2"x4"x8'. De carga vertical de rotura mínima resultante de 3300 lb. Carga máxima de operación normal resultante de 1650 lb. Factor de seguridad de 2. El diámetro de los hoyos debe ser compatible con pernos de 5/8" y 1/2" de diámetro de rosca, para mayor referencia consultar el plano de ésta. Debe reunir protección a rayos UV (ultravioleta). Debe ser resistente para instalarse a temperaturas ambientes de 35°C o más, humedad relativa de 70 % a 100%, clima tropical cálido y húmedo. Para poder instalarse en zonas costeras. Peso aproximado de 27 lb. De ser suministrada en color Gris. Debe ser fabricada bajo RUS Bul. 1728H-702, RUS Bul. 1728H-70.

Referencia:

- Catálogo T1000096-03X2, PUPI
- Marca ASW, modelo CPRFV 3 1/2" X 4 1/2" ENSA
- Marca ECOFIBRA, modelo C400 90x112x2,44



PLANO CRUCETA PRFV DE 8 PIES

Código: 01-09-110

Descripción: Cruceta de poliéster reforzado en fibra de vidrio, 2" x 4" x 10'.

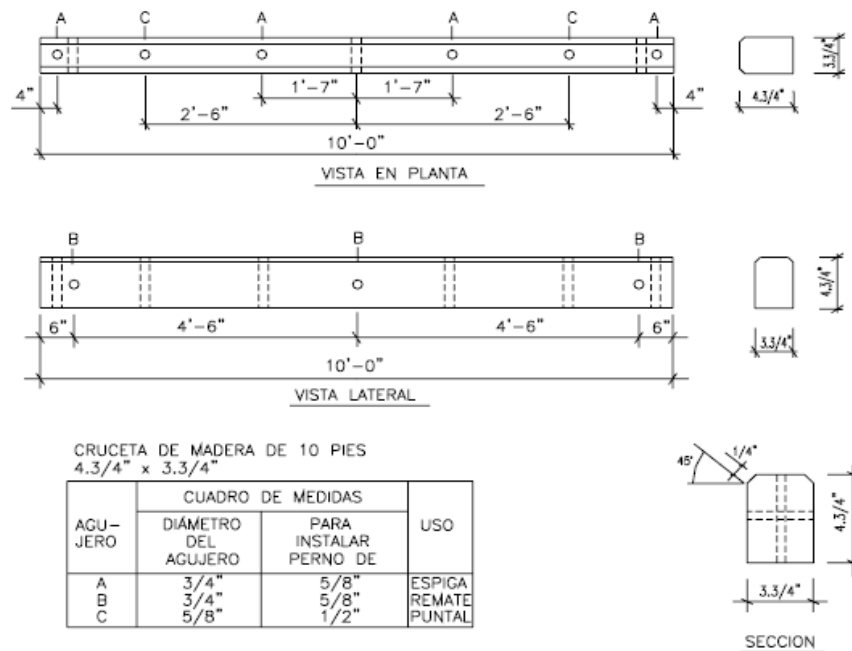
Especificación Corta:

Cruceta de poliéster reforzado en fibra de vidrio, 2" x 4" x 8'.

De carga vertical mínima por lado de 4,600 lb. Peso aproximado de 34 lbs. Máxima deflexion por 1000 lb por cada lado de 0.90 pulgadas. El diámetro de los hoyos debe ser compatible con pernos de 5/8" y 1/2" de diámetro de rosca, para mayor referencia consultar el plano de ésta. Debe reunir proteccion a rayos UV (ultra violeta). Debe ser resistente para instalarse a temperaturas ambientes de 35°C o más, humedad relativa de 70 % a 100%, clima tropical cálido y húmedo. Para poder instalarse en zonas costeras. De ser suministrada en color Gris. Debe ser fabricada bajo RUS Bul. 1728H-702, RUS Bul. 1728H-701.

Referencia:

Catálogo T1000120-05X2, PUPI



Código: 01-09-218

Descripción: Puntal en PRFV, alcance 60, caída 18”.

Especificación Corta:

Puntal en PRFV, alcance 60, caída 18” Diámetro de hoyos igual a 9/16”. Peso aproximado por par 3.75 lbs. Resistente a los rayos ultravioletas (UV), debe ser resistente para instalarse a temperaturas ambientes de 35°C o más, humedad relativa de 70% a 100%, clima tropical cálido y húmedo. Para ser usado en zonas costeras. En color gris. Debe ser fabricado bajo RUS Bul.1728H-702, RUS Bul. 1728H-701

Referencia:

Modelo B6018BMSPX22, PUPI



Código: 01-09-608

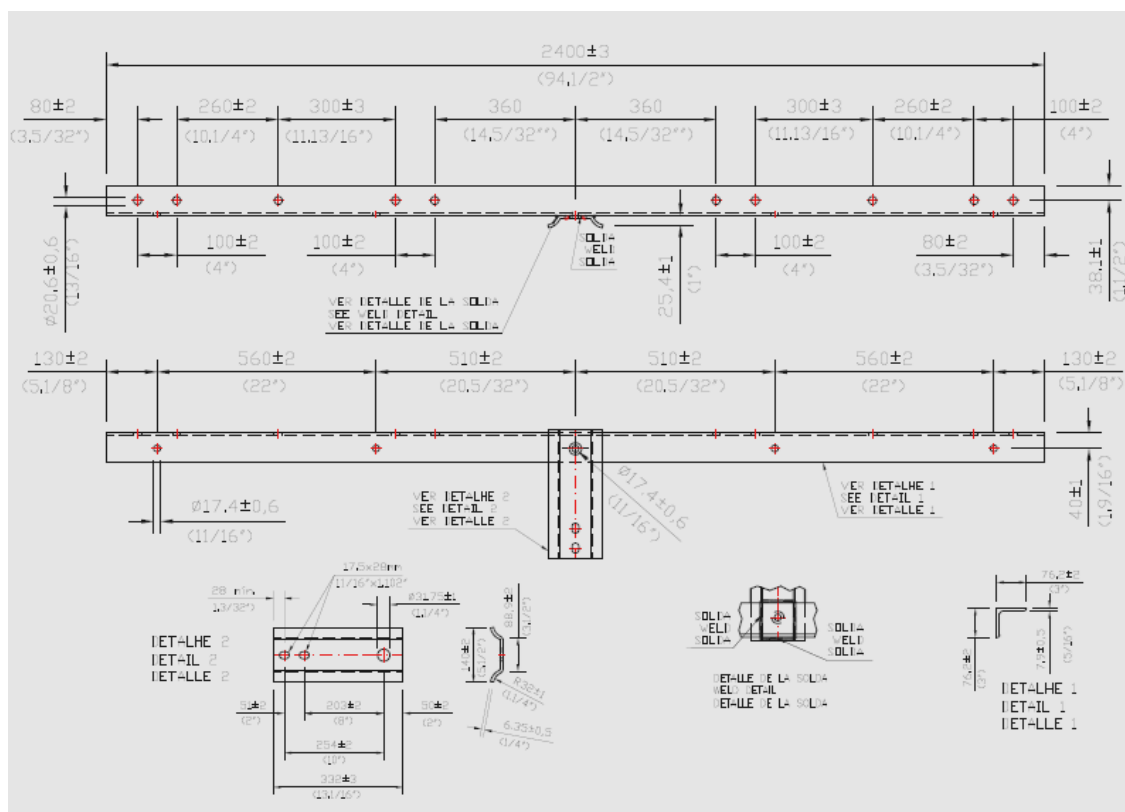
Descripción: Cruceta angular de metal de 3" X 3" X 8', galvanizada en caliente.

Especificación corta:

Cruceta angular de metal de 3" X 3" X 8', galvanizada en caliente. Con perfil angular de lados iguales de una sola pieza libre de soldadura, deformaciones y fisuras. Las crucetas deben estar libres de burbujas, áreas sin revestimiento, manchas negras, etc. La cruceta debe incluir soporte vertical. Deben cumplir con las normas ASTM A500, ASTM A123 y A153.

Referencia:

- CAT N° RE-426, Romagnole



Código: 9011000137

Descripción: Plataforma de 3 Reguladores de Tensión hasta 250 KVA

Descripción Corta: PLATAFORMA 3 REGULADORES 250 KVA MAX CU

Especificación corta:

Estructura metálica galvanizada en caliente tipo plataforma, para montar 3 reguladores de tensión con peso combinado de 9000 KG, equivalente a tres reguladores de 250 KVA.

Postes de concreto que proveerán soporte:

- 01-10-213 POSTE HORMIGON 12MTS TIPO 13 (500 daN trabajo – 1000 daN ruptura).
- 01-10-219 POSTE HORMIGON 14MTS TIPO 19 (500 daN trabajo – 1000 daN ruptura).

Normas que debe cumplir por la estructura:

- ASTM A123 / A123M - 17 Standard Specification for Zinc (Hot-Dip Galvanized) Coatings on Iron and Steel Products
- ASTM A153 / A153M - 16a Standard Specification for Zinc Coating (Hot-Dip) on Iron and Steel Hardware

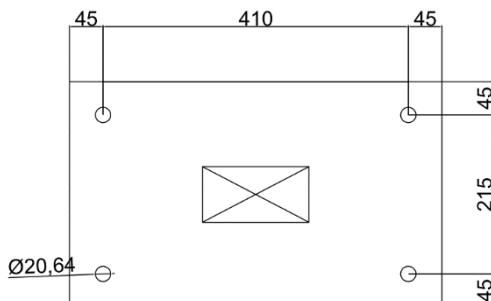
Listado de Componentes:

- Plataforma metálica para tres reguladores de tensión compuesto por canales de acero galvanizado y láminas tipo soporte para el montaje de reguladores.
- Columna central de acero galvanizado tipo viga con provisiones para unir a la estructura completa. También deberá tener provisiones para unir al pedestal de concreto a través de sus pernos de expansión.
- Canales tipo L galvanizados para el montaje de tres (3) cuchillas BY PASS para reguladores de tensión. Estos deben tener la suficiente extensión para ser sujetas a los postes de concreto.
- Abrazaderas galvanizadas para unir la plataforma a los postes de concreto.
- Ferretería galvanizada para ensamble de la estructura.

Requisitos de Diseño:

- Peso combinado que debe soportar la estructura: 9000 Kg (3000 Kg en cada posición).
- Distancia entre postes de concreto que proveerán soporte: 5 metros
- El diseño de la plataforma no debe requerir perforar el poste de concreto para montar los componentes.
- Se debe tomar en cuenta la resistencia de los postes de concreto para el diseño.
- La columna central de soporte se unirá al pedestal de concreto a través de una platina con agujeros para insertar los pernos dispuestos para la tarea.

Diseño de Platina de soporte Central:



Nota: Los agujeros serán de 13/16”, para introducir los pernos de expansión del pedestal de ¾”

- La columna central solo podrá ser de acero galvanizado en caliente con las provisiones para montarse en el pedestal.
- Esta estructura debe tener provisiones para aterrizar los reguladores de tensión y las secciones de acero que la componen. Las mismas deben ser presentadas en los patrones y diseños preliminares de la estructura.
- La plataforma contará con vigas y platinas destinadas para el montaje del regulador, con disposiciones de agujeros que permitan limitar el movimiento de los reguladores a través de pernos galvanizados.

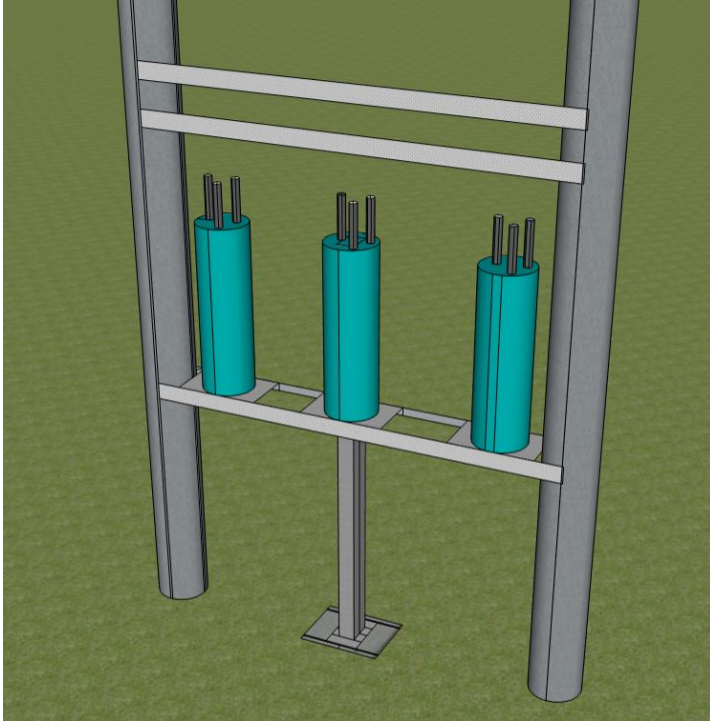
Requisitos de Obra Civil y Análisis Adicionales:

- El fabricante de la plataforma deberá proveer los requisitos para la obra civil que soportará el peso de la columna central
- La obra civil deberá contar con los pernos dispuestos con las dimensiones establecidas en el patrón del punto 7.4
- El fabricante deberá proporcionar los cálculos estructurales de su estructura, que certifiquen la resistencia e integridad con las cargas solicitadas en esta especificación

Reguladores Compatibles:

- 07-11-162 REGULADOR VOLTAJE 167KVA 7620V 1F SIEMENS MOD. JFR CAT. No. 10-07.6-167.0 // HOWARD //GENERAL ELECTRIC //COOPER // SIEMENS
- 07-11-200 REGULADOR VOLTAJE 200KVA 19920V 1F GENERAL ELECTRIC
- 07-11-250 REGULADOR VOLTAJE 250KVA 7620V 1F HOWARD // COOPER // SIEMENS // GENERAL ELECTRIC

Patrón de Referencia:



Referencias:

- CIVELMEC S.A. GC-019-15

Foto de Referencia:



Código: 01-10-308

Descripción: POSTE PRFV 9m 140daN

Especificación Corta: Poste de Poliéster reforzado con fibra de vidrio, capacidad 9 m 140 daN, solo deben ser utilizados con base metálica, este poste debe ser pigmentado a lo largo de toda su estructura o debe tener un acabado con pintura de resina de poliéster cargada de color gris. Deben estar diseñados y construidos con un acabado que garantice la protección de entrada de humedad y cualquier agente contaminante al laminado estructural de fibras de vidrio, tanto del interior hacia la estructura como del exterior hacia la estructura. El acabado debe ser liso para evitar acumulación de contaminantes que puedan ocasionar caminos conductivos.

La parte interna del poste debe estar libre de obstrucciones producto de su fabricación, también soportar las siguientes condiciones climáticas: 1000 m altura sobre el nivel del mar, clima tropical, alta humedad relativa y cercano al mar, humedad relativa de 85%, velocidad máxima del viento de 100 km/h y temperaturas del aire (mínima 10°C, máxima 40°C y media en 24 horas de 25°C).

Los postes de poliéster reforzado en fibra de vidrio deben ser fabricados bajo los siguientes métodos:

Método Filament Winding o método de enrollamiento

Hand Lay-up o método por contacto

TABLA N° 1

POSTE	CAPACIDAD	TOLERANCIA EN LONGITUD	
		MENOS (-)	MAS (+)
9 m	140 daN	8.96	9.05

TABLA N° 2

POSTE	CAPACIDAD	DIAMETRO NOMINAL EXTERNO (cm)		TOLERANCIA DIÁMETRO (cm)	
		CUSPIDE	BASE	CUSPIDE	BASE
9 m	140 daN	17	31	17.34	31.62

El poste debe ser clase 2 por consiguiente es inadmisibles que la deflexión en la cúspide del poste inducida por la acción del viento y los accesorios del poste no excedan el 10% de la altura de este sobre tierra. La deflexión debe medirse con relación a la cara interna más deformada del poste.

Los postes deben estar diseñados con un f.s de 2.5 para soportar una carga de diseño de 350 daN.

Los agujeros destinados para la instalacion de pernos donde se fijará los brazos de las luminarias y cualquier otro que se solicite para la instalacion de herrajes deben ser de forma cilíndrica o ligeramente tronco conico perpendicular al eje central longitudinal del poste en la ubicacion que ENSA determine. Los mismos deben ser confeccionados de fábrica y con tapones.

Todos los agujeros deben ser protegidos con un recubrimiento que garantice que no pueda ingresar cualquier agente contaminante al laminado estructural de la fibra de vidrio.

El poste debe tener un par de agujeros para sacar los cables de alimentacion de las luminarias con una dimension de 5 cm, ubicado a 50 y 60 cm de la cúspide. También deberá contar con una ventanilla de empalme de dimensiones 6.35 x 12.70 cm, ubicada a 5m desde la línea de empotramiento

Los postes de poliéster reforzado en fibra de vidrio deberán ser fabricados de acuerdo con la última revision de las siguientes normas, exceptuándose lo que esté contrariamente establecido en esta Especificación:

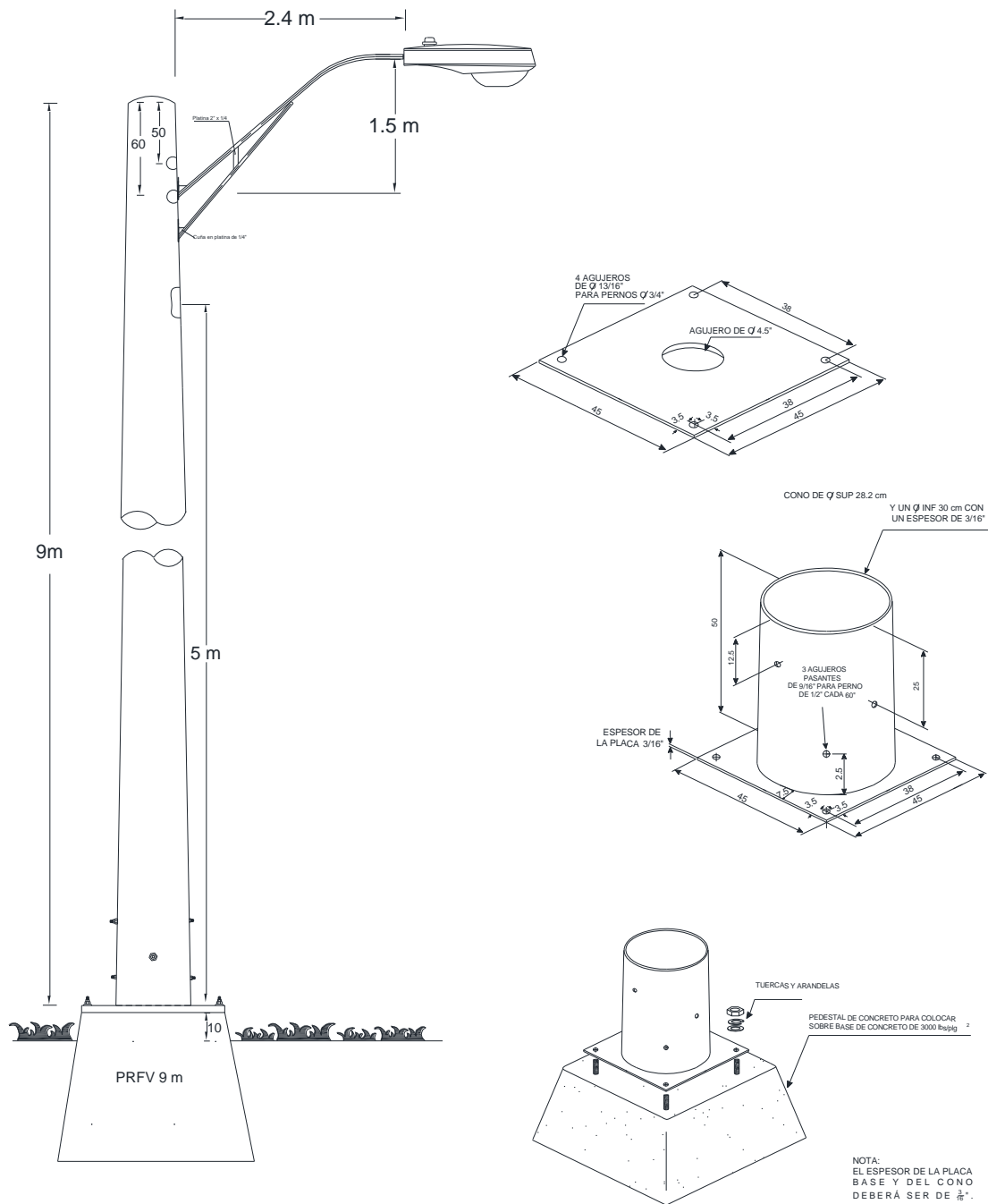
- ANSI C136.20-última version, “Fiber – Reinforced Composite (FRC) Lighting Poles”
- ASTM D1036, última version, “Standard Test Methods of Static Tests for Flammability of Plastic Materials for Part in Devices and Appliances – Vertical Burning Test for Classifying Materials 94 V-0, V-1 and V-2”
- ASTM D635-03, última version, Standard Test Method for Rate of Burning and/or Extent and Time of Burning of Plastics in a Horizontal Position
- ASTM G154, última version, “Standard Practice for Operating Fluorescent Light Apparatus for UV Exposure of Nonmetallic Materials”
- ASTM D4923-01, Standard Specification for Reinforced Thermosetting Plastic Poles (Withdrawn 2010)
- ASTM D149, Standard Test Method for Dielectric Breakdown Voltage and Dielectric Strengt of Solid Electrical Insulating Materials at Commercial Power Frequencies.
- ASTM D570, Standard Test Method for Water Absorption of Plastics
- ASCE-104, última version, “Recommended Practice for Fiber-Reinforced Polymer Products for Overhead Utility Line Structure”
- ASCE-111, última version, “Reliability – Based Design of Utility Pole Structures”

Referencia:

- FIBRATORE
- EQUISPLAST
- FUTECH

Capítulo 16

Norma de Alumbrado



NOTA:
EL ESPESOR DE LA PLACA
BASE Y DEL CONO
DEBERÁ SER DE $\frac{3}{8}$ ".

<p>Grupo-epm</p>	<p>Poste de PRFV 9m 140 daN con base metálica de fijación inferior para alumbrado</p> <p>NORMAS DE CONSTRUCCIÓN AÉREA</p>	<p>NC.AP.06</p>	
		<p>FECHA APROB.: JUN-15</p> <p>VERSION: 4.0</p>	<p>PREPARADO POR: M.S.</p> <p>PÁG.: 16-17</p>

Capítulo 16		Norma de Alumbrado								
<p>Grupo-epm</p>	<p>Poste de PRFV 9m 140 daN con base metálica de fijación lateral para alumbrado</p>		<p>NC.AP.07</p>							
	<p>NORMAS DE CONSTRUCCIÓN AÉREA</p>		<table border="1" style="width: 100%; border-collapse: collapse;"> <tr> <td style="font-size: small;">FECHA APROB.:</td> <td style="font-size: small;">PREPARADO POR:</td> </tr> <tr> <td style="text-align: center;">Jun-15</td> <td style="text-align: center;">M.S.</td> </tr> <tr> <td style="font-size: small;">VERSIÓN:</td> <td style="font-size: small;">PÁG.:</td> </tr> <tr> <td style="text-align: center;">4.0</td> <td style="text-align: center;">16-18</td> </tr> </table>	FECHA APROB.:	PREPARADO POR:	Jun-15	M.S.	VERSIÓN:	PÁG.:	4.0
FECHA APROB.:	PREPARADO POR:									
Jun-15	M.S.									
VERSIÓN:	PÁG.:									
4.0	16-18									

Código: 01-10-309

Descripción: Poste de PRFV de 9 m, 300 daN.

Especificación corta: Poste de poliéster reforzado en fibra de vidrio de 9 m. Con Resina Ortoftalica modificada con propiedades de auto extincion y fibras de vidrio. El poste debe tener agujeros pasantes de 1.90 cm de acuerdo al patron de ENSA y también agujeros tanto en la cúspide como en la base para el aterrizaje. Debe estar libre de deformaciones.

El poste debe tener una capacidad igual o mayor a 300 daN y cumplir con las normas ANSI 05.1, ANSI C136.20, ASTM D1036, ASTM G154, ASCE-104, ASCE-111 o similar.

Longitud del Poste	Diámetro en la Base	Diámetro en la Cúspide
9 m	31 cm	17 cm

El poste debe traer una marca azul de 3 cm (1.2”) de ancho por 15 cm (5.9”) de largo en direccion al perímetro circular del poste a una altura tomada desde la base de 2.44 m (96.06”). Debe traer estampado las iniciales del fabricante, fecha de fabricación, capacidad del poste en daN, longitud del poste en metros, la letra “A” en la cara A del poste y las siglas ENSA. Para mayores detalles en la fabricación de este poste referirse a la Especificación técnica NO.MA. 01.06 vigente.

Referencia:

- FIBRATORE
- EQUISPLAST
- POSTANFI
- PRETECOR



Código: 01-10-310

Descripción corta: POSTE PRFV 11m 140daN P/ALUMBRADO

Descripción: Poste de PRFV 11 m 140 daN Directamente Enterrado para Alumbrado.

Especificación Corta:

Poste de Poliéster reforzado con fibra de vidrio, capacidad 11 m 140 daN, solo deben ser utilizados empotrados en suelo, este poste debe ser pigmentado a lo largo de toda su estructura o debe tener un acabado con pintura de resina de poliéster cargada de color gris. Deben estar diseñados y construidos con un acabado que garantice la protección de entrada de humedad y cualquier agente contaminante al laminado estructural de fibras de vidrio, tanto del interior hacia la estructura como del exterior hacia la estructura. El acabado debe ser liso para evitar acumulación de contaminantes que puedan ocasionar caminos conductivos.

La parte interna del poste debe estar libre de obstrucciones producto de su fabricación, también soportar las siguientes condiciones climáticas: 1000 m altura sobre el nivel del mar, clima tropical, alta humedad relativa y cercano al mar, humedad relativa de 85%, velocidad máxima del viento de 100 km/h y temperaturas del aire (mínima 10°C, máxima 40°C y media en 24 horas de 25°C).

Los postes de poliéster reforzado en fibra de vidrio deben ser fabricados bajo los siguientes métodos:

Método Filament Winding o método de enrollamiento

Hand Lay-up o método por contacto

TABLA N° 1

POSTE	CAPACIDAD	TOLERANCIA EN LONGITUD	
		MENOS (-)	MAS (+)
11 m	140 daN	10.95	11.05

TABLA N° 2

POSTE	CAPACIDAD	DIAMETRO NOMINAL EXTERNO (cm)		TOLERANCIA DIÁMETRO (cm)	
		CUSPIDE	BASE	CUSPIDE	BASE

11 m	140 daN	15	35	15.3	35.7
------	---------	----	----	------	------

El poste debe ser clase 2 por consiguiente es inadmisibles que la deflexión en la cúspide del poste inducida por la acción del viento y los accesorios del poste no excedan el 10% de la altura del mismo sobre tierra. La deflexión debe medirse con relación a la cara interna más deformada del poste. Los postes deben estar diseñados con un f.s de 2.5 para soportar una carga de diseño de 350 daN.

Los agujeros destinados para la instalación de pernos donde se fijará los brazos de las luminarias y cualquier otro que se solicite para la instalación de herrajes deben ser de forma cilíndrica o ligeramente tronco cónico perpendicular al eje central longitudinal del poste en la ubicación que ENSA determine. Los mismos deben ser confeccionados de fábrica y con tapones.

Todos los agujeros deben ser protegidos con un recubrimiento que garantice que no pueda ingresar cualquier agente contaminante al laminado estructural de la fibra de vidrio.

El poste debe tener un par de agujeros para sacar los cables de alimentación de las luminarias con una dimensión de 5 cm, ubicado a 50 y 60 cm de la cúspide, también deberá contar con una ventanilla de empalme de dimensiones 6.35 x 12.70 cm, ubicada a 5m desde la línea de empotramiento.

Adicionalmente, los postes deberán traer en su cara B, a 1250 mm de su base, un agujero pasante de 2 ½ pulgada de diámetro. Este será para colocar tuberías tipo codo que lleven los cables de acometida hasta el cable de alimentación de la luminaria.

Los postes de poliéster reforzado en fibra de vidrio deberán ser fabricados de acuerdo con la última revisión de las siguientes normas, exceptuándose lo que esté contrariamente establecido en esta especificación:

ANSI C136.20-última versión, “Fiber – Reinforced Composite (FRC) Lighting Poles”

ASTM D1036, última versión, “Standard Test Methods of Static Tests for Flammability of Plastic Materials for Part in Devices and Appliances – Vertical Burning Test for Classifying Materials 94 V-0, V-1 and V-2”

ASTM D635-03, última versión, Standard Test Method for Rate of Burning and/or Extent and Time of Burning of Plastics in a Horizontal Position

ASTM G154, última versión, “Standard Practice for Operating Fluorescent Light Apparatus for UV Exposure of Nonmetallic Materials”

ASTM D4923-01, Standard Specification for Reinforced Thermosetting Plastic Poles (Withdrawn 2010)

ASTM D149, Standard Test Method for Dielectric Breakdown Voltage and Dielectric Strength of Solid Electrical Insulating Materials at Commercial Power Frequencies.

ASTM D570, Standard Test Method for Water Absorption of Plastics

ASCE-104, última versión, “Recommended Practice for Fiber-Reinforced Polymer Products for Overhead Utility Line Structure”

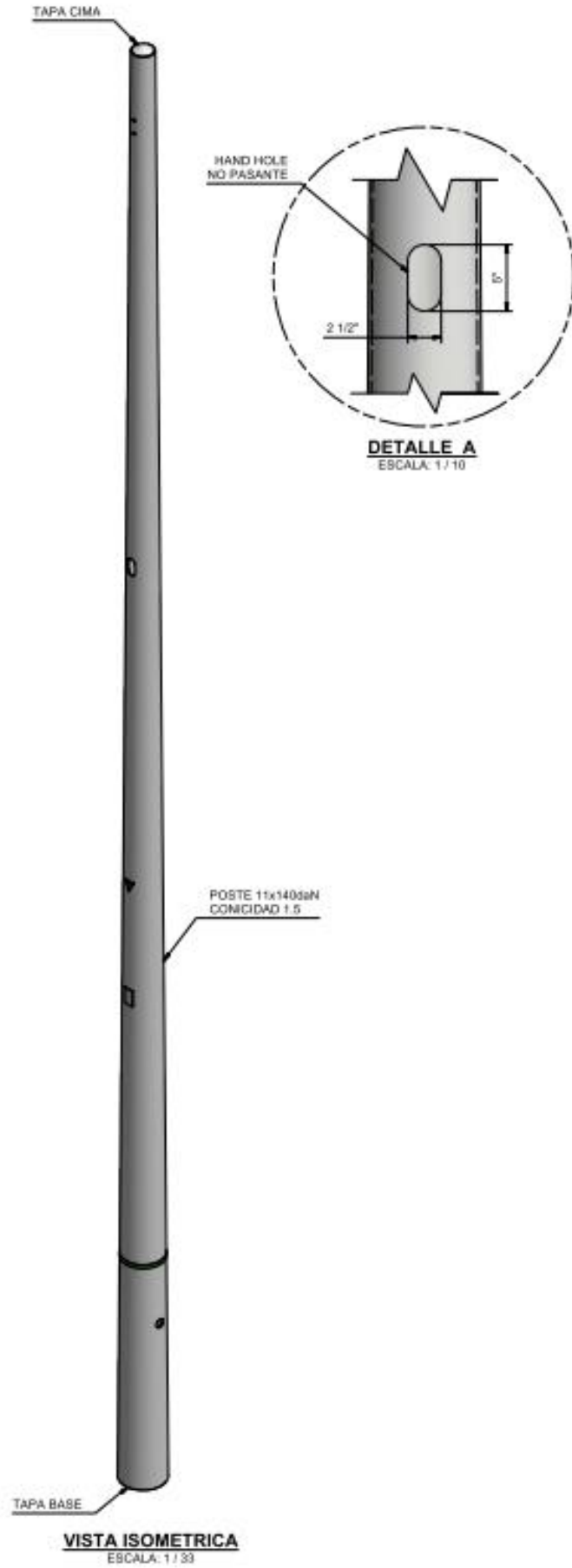
ASCE-111, última versión, “Reliability – Based Design of Utility Pole Structures”

Referencia:

FIBRATORE

EQUISPLAST

FUTECH



Código: 01-10-311

Descripción: Poste de PRFV de 11 m, 500 daN.

Especificación corta: Poste de poliéster reforzado en fibra de vidrio de 11 m. Con Resina Ortoftalica modificada con propiedades de auto extincion y fibras de vidrio. El poste debe tener agujeros pasantes de 1.90 cm de acuerdo al patron de ENSA y también agujeros tanto en la cúspide como en la base para el aterrizaje. Debe estar libre de deformaciones.

El poste debe tener una capacidad igual o mayor a 500 daN y cumplir con las normas ANSI 05.1, ANSI C136.20, ASTM D1036, ASTM G154, ASCE-104, ASCE-111 o similar.

Longitud del Poste	Diámetro en la Base	Diámetro en la Cúspide
11 m	36 cm	18 cm

El poste debe traer una marca azul de 3 cm (1.2") de ancho por 15 cm (5.9") de largo en direccion al perímetro circular del poste a una altura tomada desde la base de 2.44 m (96.06"). Debe traer estampado las iniciales del fabricante, fecha de fabricación, capacidad del poste en daN, longitud del poste en metros, la letra "A" en la cara A del poste y las siglas ENSA. Para mayores detalles en la fabricación de este poste referirse a la Especificación técnica NO.MA. 01.06 vigente.

Referencia:

FIBRATORE

EQUISPLAST

POSTANFI

PRETECOR



Código: 01-10-312

Descripción: Poste de PRFV de 12 m, 500 daN

Especificación corta: Poste de poliéster reforzado en fibra de vidrio de 12 m. Con Resina Ortoftalica modificada con propiedades de auto extincion y fibras de vidrio. El poste debe tener agujeros pasantes de 1.90 cm de acuerdo con el patron de ENSA y también agujeros tanto en la cúspide como en la base para el aterrizaje. Debe estar libre de deformaciones.

El poste debe tener una capacidad igual o mayor a 500 daN y cumplir con las normas ANSI 05.1, ANSI C136.20, ASTM D1036, ASTM G154, ASCE-104, ASCE-111 o similar.

Longitud del Poste	Diámetro en la Base	Diámetro en la Cúspide
12 m	37 cm	17 cm

El poste debe traer una marca azul de 3 cm (1.2") de ancho por 15 cm (5.9") de largo en direccion al perímetro circular del poste a una altura tomada desde la base de 2.44 m (96.06"). Debe traer estampado las iniciales del fabricante, fecha de fabricación, capacidad del poste en daN, longitud del poste en metros, la letra "A" en la cara A del poste y las siglas ENSA. Para mayores detalles en la fabricación de este poste referirse a la Especificación técnica NO.MA. 01.06 vigente.

Referencia:

FIBRATORE

EQUISPLAST

POSTANFI

PRETECOR



Código: 01-10-313

Descripción Corta: POSTE PRFV 12m 140daN P/ALUMBRADO

Descripción: Poste de PRFV 12 m 140 daN Directamente Enterrado para Alumbrado.

Especificación Corta:

Poste de Poliéster reforzado con fibra de vidrio, capacidad 12 m 140 daN, solo deben ser utilizados empotrados en suelo, este poste debe ser pigmentado a lo largo de toda su estructura o debe tener un acabado con pintura de resina de poliéster cargada de color gris. Deben estar diseñados y construidos con un acabado que garantice la protección de entrada de humedad y cualquier agente contaminante al laminado estructural de fibras de vidrio, tanto del interior hacia la estructura como del exterior hacia la estructura. El acabado debe ser liso para evitar acumulación de contaminantes que puedan ocasionar caminos conductivos.

La parte interna del poste debe estar libre de obstrucciones producto de su fabricación, también soportar las siguientes condiciones climáticas: 1000 m altura sobre el nivel del mar, clima tropical, alta humedad relativa y cercano al mar, humedad relativa de 85%, velocidad máxima del viento de 100 km/h y temperaturas del aire (mínima 10°C, máxima 40°C y media en 24 horas de 25°C).

Los postes de poliéster reforzado en fibra de vidrio deben ser fabricados bajo los siguientes métodos:

Método Filament Winding o método de enrollamiento

Hand Lay-up o método por contacto

TABLA N° 1

POSTE	CAPACIDAD	TOLERANCIA EN LONGITUD	
		MENOS (-)	MAS (+)
12 m	140 daN	11.94	12.06

TABLA N° 2

POSTE	CAPACIDAD	DIAMETRO NOMINAL INTERNO (cm)		TOLERANCIA DIÁMETRO (cm)	
		CUSPIDE	BASE	CUSPIDE	BASE

12 m	140 daN	14	32	14.28	32.64
------	---------	----	----	-------	-------

El poste debe ser clase 2 por consiguiente es inadmisibles que la deflexión en la cúspide del poste inducida por la acción del viento y los accesorios del poste no excedan el 10% de la altura del mismo sobre tierra. La deflexión debe medirse con relación a la cara interna más deformada del poste. Los postes deben estar diseñados con un f.s de 2.5 para soportar una carga de diseño de 350 daN.

Los agujeros destinados para la instalación de pernos donde se fijará los brazos de las luminarias y cualquier otro que se solicite para la instalación de herrajes deben ser de forma cilíndrica o ligeramente tronco cónico perpendicular al eje central longitudinal del poste en la ubicación que ENSA determine. Los mismos deben ser confeccionados de fábrica y con tapones.

Todos los agujeros deben ser protegidos con un recubrimiento que garantice que no pueda ingresar cualquier agente contaminante al laminado estructural de la fibra de vidrio.

El poste debe tener un par de agujeros para sacar los cables de alimentación de las luminarias con una dimensión de 5 cm, ubicado a 50 y 60 cm de la cúspide, también deberá contar con una ventanilla de empalme de dimensiones 6.35 x 12.70 cm, ubicada a 5m desde la línea de empotramiento.

Adicionalmente, los postes deberán traer en su cara B, a 1250 mm de su base, un agujero pasante de 2 ½ pulgada de diámetro. Este será para colocar tuberías tipo codo de 2” de diámetro que lleven los cables de acometida hasta el cable de alimentación de la luminaria.

Los postes de poliéster reforzado en fibra de vidrio deberán ser fabricados de acuerdo con la última revisión de las siguientes normas, exceptuándose lo que esté contrariamente establecido en esta especificación:

ANSI C136.20-última versión, “Fiber – Reinforced Composite (FRC) Lighting Poles”

ASTM D1036, última versión, “Standard Test Methods of Static Tests for Flammability of Plastic Materials for Part in Devices and Appliances – Vertical Burning Test for Classifying Materials 94 V-0, V-1 and V-2”

ASTM D635-03, última versión, Standard Test Method for Rate of Burning and/or Extent and Time of Burning of Plastics in a Horizontal Position

ASTM G154, última versión, “Standard Practice for Operating Fluorescent Light Apparatus for UV Exposure of Nonmetallic Materials”

ASTM D4923-01, Standard Specification for Reinforced Thermosetting Plastic Poles (Withdrawn 2010)

ASTM D149, Standard Test Method for Dielectric Breakdown Voltage and Dielectric Strength of Solid Electrical Insulating Materials at Commercial Power Frequencies.

ASTM D570, Standard Test Method for Water Absorption of Plastics

ASCE-104, última versión, “Recommended Practice for Fiber-Reinforced Polymer Products for Overhead Utility Line Structure”

ASCE-111, última versión, “Reliability – Based Design of Utility Pole Structures”

Referencia:

FIBRATORE

Código: 01-10-314

Descripción Corta: POSTE PRFV 14m 800daN RED COMPACTA

Especificación Corta: Los postes de poliéster reforzado con fibra de vidrio de 14m 800daN (factor de seguridad de 2.5) deben ser de dos secciones embonadas y acabados con pintura de resina de poliéster cargada en color gris. Toda la superficie del poste debe estar libre imperfecciones originadas por deficiencia en la fabricación. La parte interna del poste debe estar libre de obstrucciones producto de su fabricación.

Se deben considerar las siguientes condiciones climáticas en la fabricación y diseño del poste:

Altitud: sobre el nivel del mar hasta 1,000 m de altura, Clima: tropical, de alta humedad relativa y cercano al mar, Humedad relativa: 85% o más, Velocidad máxima del viento: 100 km/h

Temperatura del aire:

Mínima 10°C

Máxima 40°C

Media en 24 horas 25°C

Los postes suministrados a ENSA serán fabricados con Resina Termoestable, reforzado con fibras de vidrio pigmentadas en toda su estructura. Debe tener propiedades de autoextinción, el poste no se debe quemar a un ritmo que exceda una tasa de 2.54 cm/min.

Los postes deben estar diseñados y construidos con un acabado que garantice la protección de entrada de humedad y cualquier agente contaminante al laminado estructural de fibras de vidrio, tanto del interior hacia la estructura como del exterior hacia la estructura. El acabado debe ser con pintura de resina de poliéster cargada en color gris con una alta protección a los rayos UV incorporada. Debe ser de un espesor que garantice la integridad del acabado aun cuando el poste sea sometido a impactos, producto del manejo en su transporte o instalación. El acabado debe ser liso para evitar acumulación de contaminantes que puedan ocasionar caminos conductivos.

Los postes de poliéster reforzado en fibra de vidrio deben ser de dos secciones embonadas y fabricados bajo los siguientes métodos:

Método Filament Winding o método de enrollamiento

Hand Lay-up o método por contacto

TABLA N° 1

POSTE	CAPACIDAD	TOLERANCIA EN LONGITUD	
		MENOS (-)	MAS (+)

14 m	800 daN	14.93	14.07
------	---------	-------	-------

El poste debe ser clase 2, por consiguiente, es inadmisibles que la deflexion en la cúspide del poste inducida por la accion del viento y los accesorios del poste no excedan el 10% de la altura del mismo sobre tierra. La deflexion debe medirse con relacion a la cara interna más deformada del poste.

Los agujeros destinados para la instalacion de pernos donde se fijará los brazos de las luminarias y cualquier otro que se solicite para la instalacion de herrajes deben ser de forma cilíndrica o ligeramente tronco conico perpendicular al eje central longitudinal del poste en la ubicacion que ENSA determine. Los mismos deben ser confeccionados de fábrica y con tapones.

Todos los agujeros deben ser protegidos con un recubrimiento que garantice que no pueda ingresar cualquier agente contaminante al laminado estructural de la fibra de vidrio.

Los postes de poliéster reforzado en fibra de vidrio deberán ser fabricados de acuerdo con la última revision de las siguientes normas, exceptuándose lo que esté contrariamente establecido en esta Especificación:

ANSI C136.20-última version, “Fiber – Reinforced Composite (FRC) Lighting Poles”

ASTM D1036, última version, “Standard Test Methods of Static Tests for Flammability of Plastic Materials for Part in Devices and Appliances – Vertical Burning Test for Classifying Materials 94 V-0, V-1 and V-2”

ASTM D635-03, última version, Standard Test Method for Rate of Burning and/or Extent and Time of Burning of Plastics in a Horizontal Position

ASTM G154, última version, “Standard Practice for Operating Fluorescent Light Apparatus for UV Exposure of Nonmetallic Materials”

ASTM D4923-01, Standard Specification for Reinforced Thermosetting Plastic Poles (Withdrawn 2010)

ASTM D149, Standard Test Method for Dielectric Breakdown Voltage and Dielectric Strength of Solid Electrical Insulating Materials at Commercial Power Frequencies.

ASTM D570, Standard Test Method for Water Absorption of Plastics

ASCE-104, última version, “Recommended Practice for Fiber-Reinforced Polymer Products for Overhead Utility Line Structure”

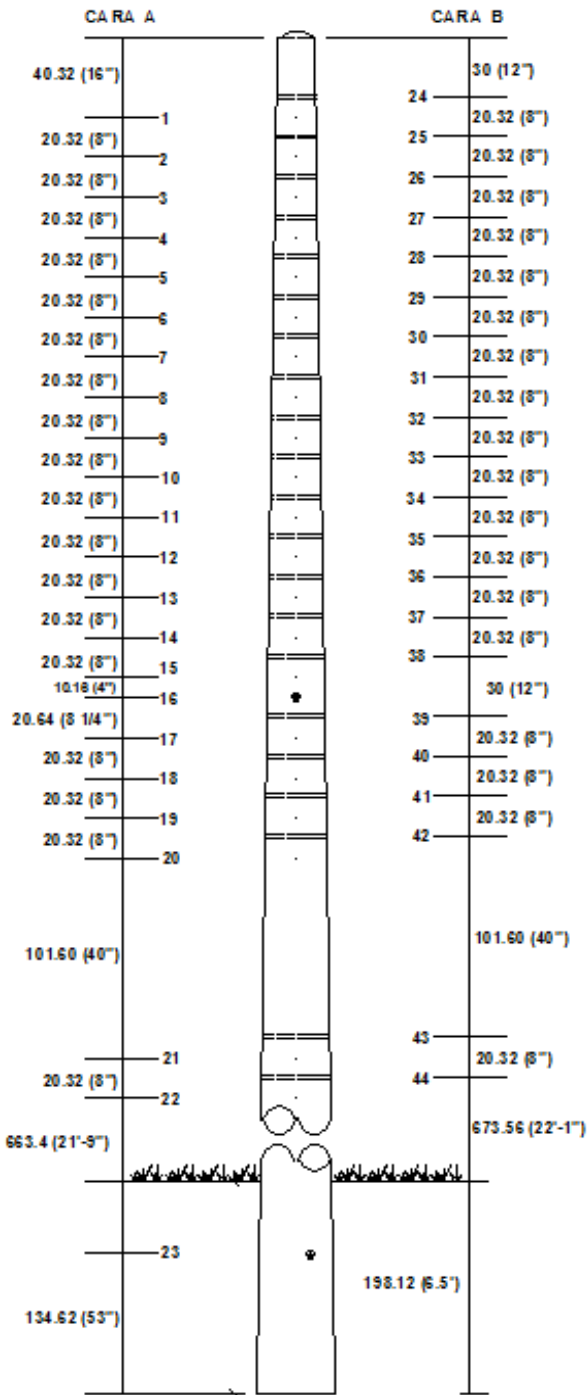
ASCE-111, última version, “Reliability – Based Design of Utility Pole Structures”

El transporte de los postes se realizará en secciones separadas. Los mismos serán almacenados y entregados al contratista de la misma manera; de manera tal que se embonen directamente en el lugar de trabajo.

Referencia:

FIBRATORE

EQUISPLAT



Poste de PRFV 14m 800daN con agujeros para utilizar con Cable Protegido.

Código: 01-10-351

Descripción: POSTE PRFV 10.2m 140daN C/ BASE FIJ INF

Especificación Corta: Poste de Poliéster reforzado con fibra de vidrio, capacidad 10 m 140 daN, solo deben ser utilizados con base metálica, este poste debe ser pigmentado a lo largo de toda su estructura o debe tener un acabado con pintura de resina de poliéster cargada de color gris. Deben estar diseñados y construidos con un acabado que garantice la protección de entrada de humedad y cualquier agente contaminante al laminado estructural de fibras de vidrio, tanto del interior hacia la estructura como del exterior hacia la estructura. El acabado debe ser liso para evitar acumulación de contaminantes que puedan ocasionar caminos conductivos.

La parte interna del poste debe estar libre de obstrucciones producto de su fabricación, también soportar las siguientes condiciones climáticas: 1000 m altura sobre el nivel del mar, clima tropical, alta humedad relativa y cercano al mar, humedad relativa de 85%, velocidad máxima del viento de 100 km/h y temperaturas del aire (mínima 10°C, máxima 40°C y media en 24 horas de 25°C).

Los postes de poliéster reforzado en fibra de vidrio deben ser fabricados bajo los siguientes métodos:

Método Filament Winding o método de enrollamiento

Hand Lay-up o método por contacto

TABLA N° 1

POSTE	CAPACIDAD	TOLERANCIA EN LONGITUD	
		MENOS (-)	MAS (+)
10 m	140 daN	8.96	9.05

TABLA N° 2

POSTE	CAPACIDAD	DIAMETRO NOMINAL EXTERNO (cm)		TOLERANCIA DIÁMETRO (cm)	
		CUSPIDE	BASE	CUSPIDE	BASE
9 m	140 daN	14	32.4	14.28	33.64

El poste debe ser clase 2 por consiguiente es inadmisibles que la deflexión en la cúspide del poste inducida por la acción del viento y los accesorios del poste no excedan el 10% de la altura del mismo sobre tierra. La deflexión debe medirse con relación a la cara interna más deformada del poste.

Los postes deben estar diseñados con un f.s de 2.5 para soportar una carga de diseño de 350 daN.

Los agujeros destinados para la instalación de pernos donde se fijará los brazos de las luminarias y cualquier otro que se solicite para la instalación de herrajes deben ser de forma cilíndrica o ligeramente tronco cónico perpendicular al eje central longitudinal del poste en la ubicación que ENSA determine. Los mismos deben ser confeccionados de fábrica y con tapones.

Todos los agujeros deben ser protegidos con un recubrimiento que garantice que no pueda ingresar cualquier agente contaminante al laminado estructural de la fibra de vidrio.

El poste debe tener un par de agujeros para sacar los cables de alimentación de las luminarias con una dimensión de 5 cm, ubicado a 50 y 60 cm de la cúspide. También deberá contar con una ventanilla de empalme de dimensiones 6.35 x 12.70 cm, ubicada a 5m desde la línea de empotramiento

Los postes de poliéster reforzado en fibra de vidrio deberán ser fabricados de acuerdo con la última revisión de las siguientes normas, exceptuándose lo que esté contrariamente establecido en esta especificación:

ANSI C136.20-última version, "Fiber – Reinforced Composite (FRC) Lighting Poles"

ASTM D1036, última version, "Standard Test Methods of Static Tests for Flammability of Plastic Materials for Part in Devices and Appliances – Vertical Burning Test for Classifying Materials 94 V-0, V-1 and V-2"

ASTM D635-03, última version, Standard Test Method for Rate of Burning and/or Extent and Time of Burning of Plastics in a Horizontal Position

ASTM G154, última version, "Standard Practice for Operating Fluorescent Light Apparatus for UV Exposure of Nonmetallic Materials"

ASTM D4923-01, Standard Specification for Reinforced Thermosetting Plastic Poles (Withdrawn 2010)

ASTM D149, Standard Test Method for Dielectric Breakdown Voltage and Dielectric Strength of Solid Electrical Insulating Materials at Commercial Power Frequencies.

ASTM D570, Standard Test Method for Water Absorption of Plastics

ASCE-104, última version, “Recommended Practice for Fiber-Reinforced Polymer Products for Overhead Utility Line Structure”

ASCE-111, última version, “Reliability – Based Design of Utility Pole Structures”

Referencia:

FIBRATORE

Código: 01-10-490

Descripción: Poste tubular de 7.6 metros para cable de servicio.

Especificación corta: Poste tubular galvanizado por inmersión en caliente. Con láminas de una sola pieza. El poste debe poseer una tuerca soldada a 122.40 cm (48") de la base del poste para utilizar con un perno de ½" x 1 ½" (cara principal). El poste debe poseer tapas fijas en la cúspide y en la base. Debe estar libre de deformaciones y áreas sin revestimiento. El poste debe soportar una carga de servicio igual o mayor a 60 kg-f. Debe cumplir con las normas ASTM A153, ASTM A123 o similar.

Longitud del Poste	Diámetro en la Base	Diámetro en la Cúspide	Tramos	Lamina
7.6 m	7.2 cm	6.0 cm	1	0.25 cm

El poste debe traer una marca azul de 3 cm (1.2") de ancho en dirección al perímetro circular del poste a una altura tomada desde la base de 213.36 cm (84"). Debe traer estampado las iniciales del fabricante, año de fabricación, longitud del poste en metros y las siglas ENSA.

Referencia:

DIMEL INGENIERIA S.A.

Código: 01-10-521

Descripción: Felpa preservativa para pata de poste de madera.

Especificación Corta: Felpa para proteger los postes de madera contra deterioro en el área de cimentación, empacado individualmente, dimensiones 20 pulgadas de ancho por 36 pulgada de largo.

Referencia:

Modelo Osmose Pole Wrape



Código: 01-10-530

Descripción Corta: POSTE PRFV 9m140daN C/BASE FIJ INFERIOR

Descripción: POSTE PRFV 9, 140daN CON BASE METÁLICA DE FIJACION INFERIOR

Especificación Corta:

Los postes de poliéster reforzado con fibra de vidrio de 9m 140 daN, deben ser acabados con pintura de resina de poliéster cargada en color gris. Toda la superficie del poste debe estar libre imperfecciones originadas por deficiencia en la fabricación. La parte interna del poste debe estar libre de obstrucciones producto de su fabricación.

Se deben considerar las siguientes condiciones climáticas en la fabricación y diseño del poste:

Altitud: sobre el nivel del mar hasta 1,000 m de altura, Clima: tropical, de alta humedad relativa y cercano al mar, Humedad relativa: 85% o más, Velocidad máxima del viento: 100 km/h

Temperatura del aire:

Mínima 10°C

Máxima 40°C

Media en 24 horas 25°C

Los postes suministrados a ENSA serán fabricados con Resina Termoestable, reforzado con fibras de vidrio pigmentadas en toda su estructura. Debe tener propiedades de autoextinción, el poste no se debe quemar a un ritmo que exceda una tasa de 2.54 cm/min.

Los postes deben estar diseñados y construidos con un acabado que garantice la protección de entrada de humedad y cualquier agente contaminante al laminado estructural de fibras de vidrio, tanto del interior hacia la estructura como del exterior hacia la estructura. El acabado debe ser con pintura de resina de poliéster cargada en color gris con una alta protección a los rayos UV incorporada. Debe ser de un espesor que garantice la integridad del acabado aun cuando el poste sea sometido a impactos producto del manejo en su transporte o instalación. El acabado debe ser liso para evitar acumulación de contaminantes que puedan ocasionar caminos conductivos.

Los postes de poliéster reforzado en fibra de vidrio deben ser fabricados bajo los siguientes métodos:

Método Filament Winding o método de enrollamiento

Hand Lay-up o método por contacto

TABLA N° 1

POSTE	CAPACIDAD	TOLERANCIA EN LONGITUD	
		MENOS (-)	MAS (+)
9 m	140 daN	8.96	9.05

TABLA N° 2

POSTE	CAPACIDAD	DIAMETRO NOMINAL EXTERNO (cm)		TOLERANCIA DIÁMETRO (cm)	
		CUSPIDE	BASE	CUSPIDE	BASE
9 m	140 daN	17	31	17.34	31.62

El poste debe ser clase 2, por consiguiente, es inadmisibles que la deflexión en la cúspide del poste inducida por la acción del viento y los accesorios del poste no excedan el 10% de la altura del mismo sobre tierra. La deflexión debe medirse con relación a la cara interna más deformada del poste.

Los agujeros destinados para la instalación de pernos donde se fijará los brazos de las luminarias y cualquier otro que se solicite para la instalación de herrajes deben ser de forma cilíndrica o ligeramente tronco cónico perpendicular al eje central longitudinal del poste en la ubicación que ENSA determine. Los mismos deben ser confeccionados de fábrica y con tapones.

Todos los agujeros deben ser protegidos con un recubrimiento que garantice que no pueda ingresar cualquier agente contaminante al laminado estructural de la fibra de vidrio.

El poste debe tener un agujero para sacar los cables de alimentación de las luminarias con una dimensión de 5 cm, ubicado a 40 cm de la cúspide.

Los postes de poliéster reforzado en fibra de vidrio deberán ser fabricados de acuerdo con la última revisión de las siguientes normas, exceptuándose lo que esté contrariamente establecido en esta Especificación:

ANSI C136.20-última version, "Fiber – Reinforced Composite (FRC) Lighting Poles"

ASTM D1036, última version, “Standard Test Methods of Static Tests for Flammability of Plastic Materials for Part in Devices and Appliances – Vertical Burning Test for Classifying Materials 94 V-0, V-1 and V-2”

ASTM D635-03, última version, Standard Test Method for Rate of Burning and/or Extent and Time of Burning of Plastics in a Horizontal Position

ASTM G154, última version, “Standard Practice for Operating Fluorescent Light Apparatus for UV Exposure of Nonmetallic Materials”

ASTM D4923-01, Standard Specification for Reinforced Thermosetting Plastic Poles (Withdrawn 2010)

ASTM D149, Standard Test Method for Dielectric Breakdown Voltage and Dielectric Strength of Solid Electrical Insulating Materials at Commercial Power Frequencies.

ASTM D570, Standard Test Method for Water Absorption of Plastics

ASCE-104, última version, “Recommended Practice for Fiber-Reinforced Polymer Products for Overhead Utility Line Structure”

ASCE-111, última version, “Reliability – Based Design of Utility Pole Structures”

Los postes deberán venir con su base la cual deberá tener las siguientes características:

La base metálica deberá ser de acero galvanizado por el método de inmersión en caliente, para ser utilizada con postes de PRFV DE 9m, 140 daN.

Esta base deberá contar con un agujero de acceso de 11.43 cm en su parte inferior para alimentación.

Tendrán 4 agujeros separados 38 cm entre sí y con un diámetro de 13/16” para pernos de 3/4” para ser fijada a piso.

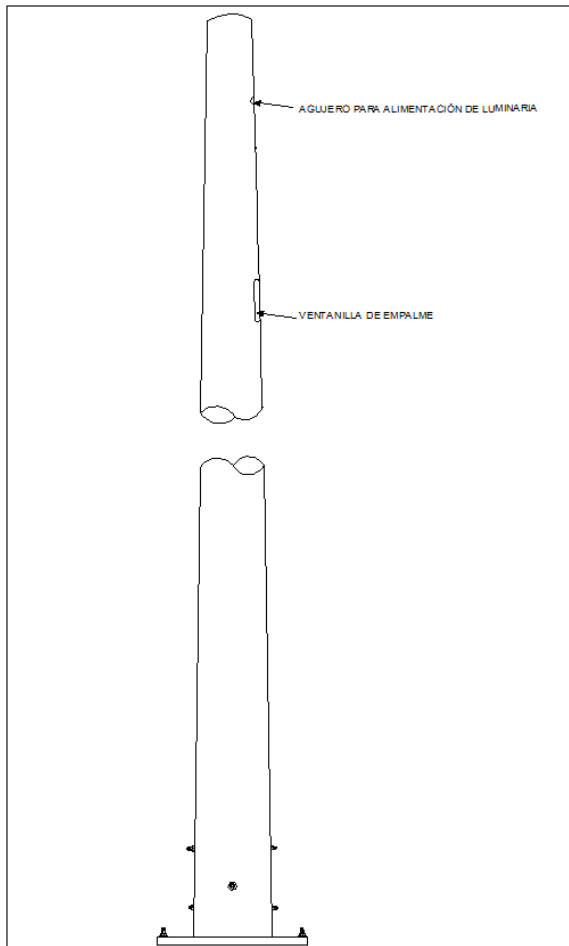
El cilindro debe tener 3 perforaciones pasantes de un diámetro de 9-16” para pernos de 1/2”.

Debe Cumplir con ASTM 153, ASTM 123.

Referencia:

FIBRATORE

EQUISPLAST



Poste de PRFV 9m 140 daN con base de fijación inferior incorporada.

Código: 01-10-532

Descripción Corta: POSTE PRFV 9m140daN C/BASE METAL FIJ LAT

Descripción: POSTE PRFV 9m140daN CON BASE METÁLICA FIJACION LATERAL

Especificación Corta: Los postes de poliéster reforzado con fibra de vidrio de 9m 140 daN, deben ser acabados con pintura de resina de poliéster cargada en color gris. Toda la superficie del poste debe estar libre imperfecciones originadas por deficiencia en la fabricación. La parte interna del poste debe estar libre de obstrucciones producto de su fabricación.

Se deben considerar las siguientes condiciones climáticas en la fabricación y diseño del poste:

Altitud: sobre el nivel del mar hasta 1,000 m de altura, Clima: tropical, de alta humedad relativa y cercano al mar, Humedad relativa: 85% o más, Velocidad máxima del viento: 100 km/h

Temperatura del aire:

Mínima 10°C

Máxima 40°C

Media en 24 horas 25°C

Los postes suministrados a ENSA serán fabricados con Resina Termoestable, reforzado con fibras de vidrio pigmentadas en toda su estructura. Debe tener propiedades de autoextinción, el poste no se debe quemar a un ritmo que exceda una tasa de 2.54 cm/min.

Los postes deben estar diseñados y construidos con un acabado que garantice la protección de entrada de humedad y cualquier agente contaminante al laminado estructural de fibras de vidrio, tanto del interior hacia la estructura como del exterior hacia la estructura. El acabado debe ser con pintura de resina de poliéster cargada en color gris con una alta protección a los rayos UV incorporada. Debe ser de un espesor que garantice la integridad del acabado aun cuando el poste sea sometido a impactos producto del manejo en su transporte o instalación. El acabado debe ser liso para evitar acumulación de contaminantes que puedan ocasionar caminos conductivos.

Los postes de poliéster reforzado en fibra de vidrio deben ser fabricados bajo los siguientes métodos:

Método Filament Winding o método de enrollamiento

Hand Lay-up o método por contacto

TABLA N° 1

POSTE	CAPACIDAD	TOLERANCIA EN LONGITUD	
		MENOS (-)	MAS (+)
9 m	140 daN	8.96	9.05

TABLA N° 2

POSTE	CAPACIDAD	DIAMETRO NOMINAL EXTERNO (cm)		TOLERANCIA DIÁMETRO (cm)	
		CUSPIDE	BASE	CUSPIDE	BASE
9 m	140 daN	17	31	17.34	31.62

El poste debe ser clase 2, por consiguiente, es inadmisibles que la deflexión en la cúspide del poste inducida por la acción del viento y los accesorios del poste no excedan el 10% de la altura del mismo sobre tierra. La deflexión debe medirse con relación a la cara interna más deformada del poste.

Los agujeros destinados para la instalación de pernos donde se fijará los brazos de las luminarias y cualquier otro que se solicite para la instalación de herrajes deben ser de forma cilíndrica o ligeramente tronco cónico perpendicular al eje central longitudinal del poste en la ubicación que ENSA determine. Los mismos deben ser confeccionados de fábrica y con tapones.

Todos los agujeros deben ser protegidos con un recubrimiento que garantice que no pueda ingresar cualquier agente contaminante al laminado estructural de la fibra de vidrio.

El poste debe tener un agujero para sacar los cables de alimentación de las luminarias con una dimensión de 5 cm, ubicado a 40 cm de la cúspide.

Los postes de poliéster reforzado en fibra de vidrio deberán ser fabricados de acuerdo con la última revisión de las siguientes normas, exceptuándose lo que esté contrariamente establecido en esta Especificación:

ANSI C136.20-última version, "Fiber – Reinforced Composite (FRC) Lighting Poles"

ASTM D1036, última version, “Standard Test Methods of Static Tests for Flammability of Plastic Materials for Part in Devices and Appliances – Vertical Burning Test for Classifying Materials 94 V-0, V-1 and V-2”

ASTM D635-03, última version, Standard Test Method for Rate of Burning and/or Extent and Time of Burning of Plastics in a Horizontal Position

ASTM G154, última version, “Standard Practice for Operating Fluorescent Light Apparatus for UV Exposure of Nonmetallic Materials”

ASTM D4923-01, Standard Specification for Reinforced Thermosetting Plastic Poles (Withdrawn 2010)

ASTM D149, Standard Test Method for Dielectric Breakdown Voltage and Dielectric Strength of Solid Electrical Insulating Materials at Commercial Power Frequencies.

ASTM D570, Standard Test Method for Water Absorption of Plastics

ASCE-104, última version, “Recommended Practice for Fiber-Reinforced Polymer Products for Overhead Utility Line Structure”

ASCE-111, última version, “Reliability – Based Design of Utility Pole Structures”

Los postes deberán venir con su base la cual deberá tener las siguientes características:

La base metálica con fijación lateral deberá ser de acero galvanizado por el método de inmersión en caliente, para ser utilizada con postes de PRFV DE 9m, 140 daN.

Esta base deberá contar con un agujero de acceso de 11.43 cm en su parte inferior para alimentación.

Tendrán 4 agujeros con un diámetro de 13/16” para pernos de 3/4” para ser fijada de forma lateral.

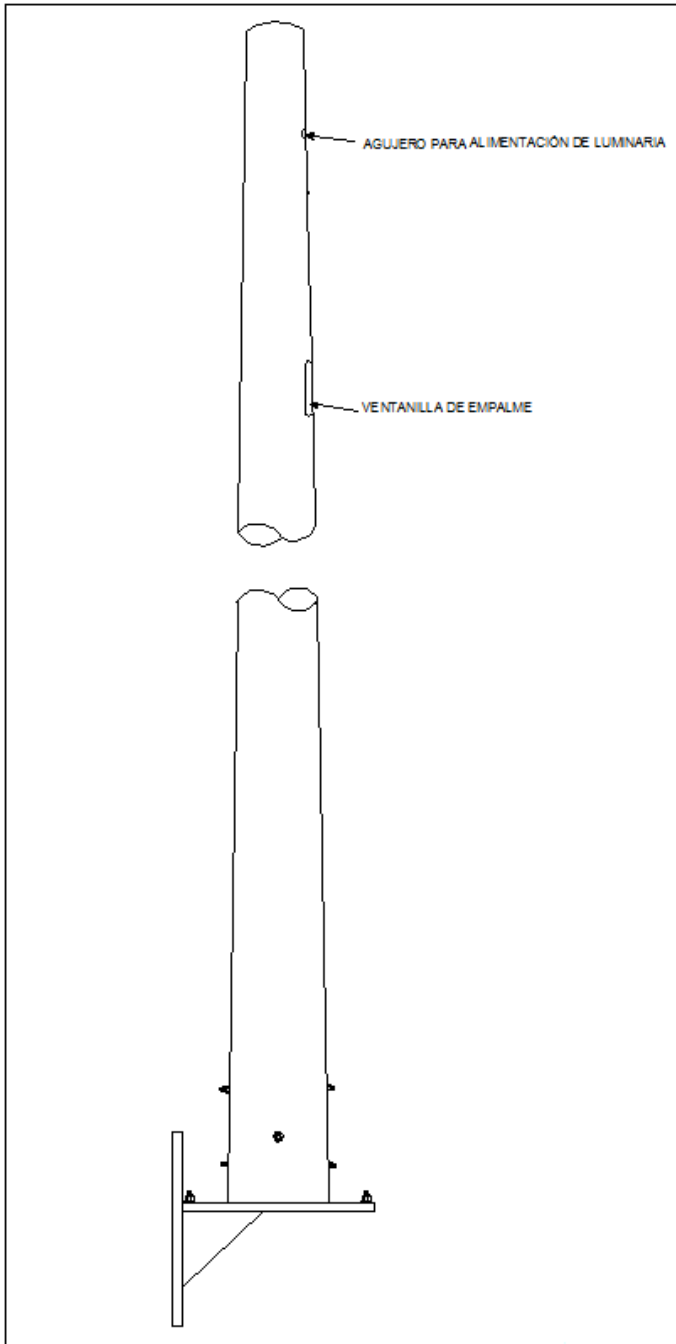
El cilindro debe tener 3 perforaciones pasantes de un diámetro de 9-16” para pernos de 1/2”.

Debe Cumplir con ASTM 153, ASTM 123.

Referencia:

FIBRATORE

EQUISPLAST



Poste de PRFV 9m 140 daN con base de fijación lateral incorporada

Código: 02-01-100

Descripción: Cortacircuito polimérico fusible 27 kV.

Especificación corta: Cortacircuito fusible de 100 A, 27 kV, 12,000 A asimétricos. Cortacircuito fusible de hule silicón de simple expulsión y montaje vertical, para utilizar en sistemas hasta 27 kV, BIL 150 kV. Con una carga continua de 100 A y capacidad interruptora de 12,000 A asimétricos. El cortacircuito debe venir con soporte para montar en cruceta tipo NEMA B y distancia de fuga no menor de 756 mm (29.76") para zonas de contaminación y corrosión. Con guía para utilizar la herramienta rompe carga (load buster), cabeza removible y tubo portafusible de fibra de vidrio de alta resistencia con protección contra la humedad y rayos UV. Con un peso no mayor de 16.5 libras (7.5 kg). Para alambres de cobre de #6 a 4/0. Debe permitir la intercambiabilidad de los portafusibles y cumplir con la norma NFR-029, IEC-60282-2 o similar.

Referencia:

CAT N° APDS-C-2712100, IUSA.



Código: 02-01-103

Descripción: PUENTE ELÉCTRICO PARA CORTACIRCUITO 15 KV

Especificación Corta:

Herramienta para realizar conexiones tipo puente en cortacircuitos, con el objetivo de disminuir las interrupciones a los clientes durante trabajos de mantenimiento y cambio de fusibles. Debe soportar una corriente nominal hasta 100 A. Para instalar y desinstalar, se debe poder montar con la pértiga tipo escopeta. Incluir estuche. Voltaje de operación, 15 KV.

Referencia:

USJJ-001-S 15 kV Jack Jumper™ Cutout Bypass Tool, UTILITY SOLUTIONS INC.



Código: 02-01-110

Descripción: CORTACIRCUITO FUSIBLE 100A, 15KV, 16 KA.

Especificación corta: Cortacircuito fusible 100 A, 15 kV 16,000 A asimétricos. Cortacircuito fusible de porcelana para utilizar en sistemas hasta 15 kV, BIL 110 kV. Con una carga continua de 100 A y capacidad interruptora de 16,000 A asimétricos. El cortacircuito debe venir con soporte para montar en cruceta tipo NEMA B y distancia de fuga no menor de 8 ½". Con guía para utilizar la herramienta rompecarga (load buster), cabeza removible y tubo portafusible de fibra de vidrio de alta resistencia con protección contra la humedad y rayos UV. Con un peso no mayor de 18 libras. Debe permitir la intercambiabilidad de los portafusibles y cumplir con la norma IEEE.C37.41, IEEE C37.42 o similar.

Referencia:

CAT N° C710-114PB, Hubbell Power Systems.

X1NCBNLM11ZP, ABB



Código: 02-01-120

Descripción: CORTACIRCUITO FUSIBLE 100A, 15KV.

Especificación corta: Cortacircuito fusible 100 A, 15 kV 10,000 A asimétricos. Cortacircuito fusible de porcelana para utilizar en sistemas hasta 15 kV, BIL 110 kV. Con una carga continua de 100 A y capacidad interruptora de 10,000 A asimétricos. El cortacircuito debe venir con soporte para montar en cruceta tipo NEMA B y distancia de fuga no menor de 8 ½". Con guía para utilizar la herramienta rompe carga (load buster), cabeza removible y tubo portafusible de fibra de vidrio de alta resistencia con protección contra la humedad y rayos UV. Con un peso no mayor de 18 libras. Debe permitir la intercambiabilidad de los portafusibles y cumplir con la norma IEEE.C37.41, IEEE C37.42 o similar.

Referencia:

CAT N° C710112PB, Hubbell Power Systems.

Modelo L4B1P1A, Cooper

X1NCBNAM11XP, ABB

IX1511012, CELSA



Código: 02-01-130

Descripción: Cortacircuito polimérico 100 A 27 kV

Especificación corta: Cortacircuito fusible polimérico 100 A, 27 kV 8000 A asimétricos. Cortacircuito fusible polimérico para utilizar en sistemas hasta 27 kV, BIL 150 kV. Con una carga continua de 100 A y capacidad interruptora simétrica de 8000 A y 12000 A asimétricos. El cortacircuito debe venir con soporte para montar en cruceta tipo NEMA B y distancia de fuga no menor de 8 ½". Con guía para utilizar la herramienta rompe carga (load buster), cabeza removible y tubo portafusible de fibra de vidrio de alta resistencia con protección contra la humedad y rayos UV. Con un peso no mayor de 18 libras. Debe permitir la intercambiabilidad de los portafusibles y cumplir con la norma IEEE.C37.41, IEEE C37.42 o similar.

Referencia:

C710-311PB, Chance

X5NCBNAM12, ABB

IX2715008, CELSA

ESPECIFICACIÓN TÉCNICA CORTA

Código: 902000062

DESCRIPCIÓN: FUSIBLE TX GABINETE 1000KVA, 13.2 KV

1. OBJETIVO

Especificar las características técnicas con las que debe cumplir un fusible de expulsión o bayoneta (bayonet) para un gabinete de 1000 KVA, en una línea de 13.2 KV.

2. ALCANCE

Las características técnicas solicitadas en esta especificación aplican para el fusible de expulsión utilizado en el transformador de distribución de 1000 KVA para uso dentro de líneas con voltaje de 13.2 KV.

3. NORMATIVA DE REFERENCIA

Estándar	Descripción
ANSI C37.40	IEEE Standard Service Conditions and Definitions for High-Voltage Fuses, Distribution Enclosed Single-Pole Air Switches, Fuse Disconnecting Switches, and Accessories
ANSI C37.42	IEEE Standard Specifications for High-Voltage (>1000 V) Fuses and Accessories
IEC 60282-1	High-voltage fuses - Part 1: Current-limiting fuses.

4. CARACTERÍSTICAS TÉCNICAS

El fusible debe ser del tipo expulsión para la protección de transformadores trifásicos de gabinete, para sistemas de voltaje de 13.2 KV. El oferente debe presentar las curvas de apertura (melting) y despeje de arco (clearing) para procesos de coordinación. La misma debe poseer al menos 30 puntos de curva, que se marquen entre 0.01 s y 300 s. Se requiere una ampacidad de tipo C14.

En la Tabla Características Técnicas Exigidas se presenta el listado de las características técnicas y los valores exigidos por ENSA. En la columna "VALOR GARANTIZADO" se presentan las opciones de respuesta para que los proveedores y/o fabricantes las diligencien, indicando que garantizan el valor requerido. Como se indica, son los valores exigidos, en caso de que la respuesta sea NO(X) o inconclusa, ENSA procederá a analizar y evaluar el cumplimiento de los requisitos. Si el requisito no es aplicable a los bienes, deberán indicar NA (No Aplica) y sustentar su respuesta.

EL proveedor y/o fabricante deberá proporcionar toda la información técnica del producto tal como: manuales, catálogos, fichas o especificaciones. En todos los casos, la información suministrada en los formularios de características técnicas garantizadas y demás datos técnicos solicitados en esta especificación prevalecerá sobre la información técnica adicional aportada.

La conformidad de producto podrá verificarse mediante protocolos de pruebas tipo, certificados de producto con norma o reglamentos técnicos, si aplica, y pruebas de rutina e inspección en fábrica o laboratorio.

Los documentos técnicos proporcionados por el fabricante y/o proveedor deben ser en idioma español o inglés. En caso de ser en otro idioma debe presentar traducción oficial a español o a inglés.

Tabla: Características Técnicas Exigidas

No.	CARACTERÍSTICAS TÉCNICAS EXIGIDAS	VALOR GARANTIZADO
1	Requisitos Generales	
1.1	Nombre del fabricante	Indicar
1.2	Nombre y referencia comercial del producto	Indicar
1.3	País de fabricación	Indicar
2	Requisitos Específicos	

2.1	El fusibles es del tipo limitador de corriente para sistemas de voltaje en 13.8 KV y la protección de un transformador trifásico de 1000 KVA	SI () NO ()
2.2	Las curvas de melting y clearing vienen en un formato de Excel, con un diseño de 30 puntos, tomados entre 0.01 s y 300 s.	Requerido
2.3	Para un voltaje de diseño de 15.5 kV	SI () NO ()
2.4	Se requiere con una capacidad de corriente nominal de fusible tipo C14.	SI () NO ()
2.5	Corriente asimétrica que puede de 2500 A RMS	SI () NO ()
2.6	Debe ser del tipo Dual Sensing	SI () NO ()
2.7	Debe ser de 98-99 mm de largo total y con un diámetro externo de 9.3-9.7 mm.	SI () NO ()
2.8	Debe ser intercambiable entre marcas	SI () NO ()
2.9	Los contactos deben ser tipo bañado en plata para evitar procesos corrosivos	SI () NO ()
2.10	Cumple con las normas de referencia: <ul style="list-style-type: none"> • ANSI C37.40 • ANSI C37.41 • IEC 60282-1 	SI () NO ()
3	Documentos Técnicos solicitados con la entrega del producto	
3.1	Ficha Técnica del producto, preferiblemente, en idioma español e inglés, en la cual se indiquen sus dimensiones, su geometría, su color, su material de fabricación, los accesorios que se incluyen en la compra.	SI () NO ()
3.2	Debe presentar las curvas de melting y clearing, tabuladas en formato Excel, con una cantidad no menos a 30 puntos, tomados entre 0.01 s y 300 s.	Requerido

5. MANEJO, EMBALAJE Y TRANSPORTE

El fusible viene empacado adecuadamente para evitar el ingreso de humedad u otros elementos, correctamente identificados por fuera con la marca, con el voltaje y capacidad de corriente del mismo.

6. REFERENCIAS



Fig. 1. Fusible Bay-O-Net

7. CONTROL DE CAMBIOS

CONTROL DE CAMBIOS			
Fecha (d/m/a)	Elaborado por	Revisión de especificación	Cambios Realizados
5/6/2023	Y. Barría	A. González	Creación de especificación corta

Código: 9020000182

Descripción: CORTACIRCUITO TRIPLE DISPARO 15KV 100A

Especificación corta: Cortacircuito Fusible Polimérico 100A, 15kV 12000A asimétricos de triple disparo. Cortacircuito fusible polimérico para utilizar en sistemas hasta 15 kV, BIL 110 kV con una carga continua de 100 A y capacidad interruptora de 12000A asimétricos. El cortacircuito debe venir con soporte para montar en cruceta tipo NEMA B y distancia de fuga no menor de 8 ½". Con guía para utilizar la herramienta rompe carga (load buster), cabeza removible y tubo portafusible de fibra de vidrio de alta resistencia con protección contra la humedad y rayos UV. Con un peso no mayor de 60 libras. Debe permitir la intercambiabilidad de los portafusibles y cumplir con la norma IEEE C37.41, IEEE C37.42 o similar.

Referencia:

MULTICO – MUL15-3D



Reconectador 1F 15kV C/Caja Com.

Especificación Técnica Corta

Datos Generales

Descripción del Equipo:	Reconectador Monofásico Autoalimentado de 15kV con Caja de Comunicación
Código:	9020000202
Tipo de Especificación:	Especificación Corta
Elaborado por:	Departamento de Normalización
Fecha:	martes, 2 de abril de 2024

Objetivo

Especificar los **Reconectador 1F 15kV C/Caja Com.** para ser empleados en el sistema eléctrico de ENSA, Grupo EPM.

Alcance

Esta especificación técnica corta tiene como propósito establecer los requisitos técnicos que deben cumplir los: **Reconectador 1F 15kV C/Caja Com.** del sistema de energía de ENSA. Los requisitos técnicos de esta especificación aplican para establecer las características técnicas, ensayos y empaque correspondiente a: **Reconectador 1F 15kV C/Caja Com.** que se usan en el sistema eléctrico de ENSA y el equipo debe cumplir todo lo detallado en la Tabla 1 de la norma **NO.MA.03.09** de ENSA.

Características Técnicas

El reconectador monofásico debe ser diseñado para operar a una tensión nominal de servicio de 7.62 kV (tensión de fase), con una tensión de diseño mínima de 15 kV y un nivel básico de aislamiento al impulso (BIL) mínimo fase-tierra de 110 kV. La frecuencia nominal debe ser de 60 Hz, y la corriente nominal continua mínima debe ser de 100 A. Se garantiza una vida útil mínima de 10 años para el equipo y sus principales componentes. El tipo de operación debe ser monopolar, con un grado de protección mínimo de IP65.

El reconectador debe contar con apertura y cierre mecánico o electromecánico manual en sitio, activable mediante pértiga. Asimismo, debe tener la capacidad de comunicarse con el SCADA mediante los protocolos de comunicación DNP3.0 o IEC60870-104. Debe ir acompañado de su caja de comunicación, que debe ser de la misma marca que el reconectador, y debe incluir todos los accesorios y herrajes necesarios para su instalación y funcionamiento efectivo junto con el reconectador.

Además, debe incluir protección para evitar disparos no deseados por corriente inrush, así como protección por corriente de arranque en frío, con modificadores de tiempo-corriente acorde al tipo de corriente. Debe tener indicación física de estado Open/Close.

El reconectador debe permitir el almacenamiento de variables, como mínimo la corriente nominal y de falla, con un periodo programable por el usuario. Debe incluir registro de eventos y característica de exportación de datos, así como software compatible con sistema operativo Windows 10 o superior para definir parámetros y programar el equipo, permitiendo cambios de firmware. El reconectador debe ser autoalimentado, con una autonomía de la fuente de respaldo de mínimo 48 horas en ausencia de corriente.

El equipo debe incluir manuales digitales de operación y programación, y para los equipos que requieran terminal para su operación y descarga de información inalámbrica local, el oferente debe entregar un terminal por cada diez equipos suministrados. Además, se debe suministrar la base cortacircuito o herraje de sujeción según corresponda al tipo de instalación.

Se requiere que el proveedor entregue pruebas de rutina realizadas, certificados de producto con norma o reglamentos técnicos, si aplica, e inspecciones en fábrica o laboratorios. El equipo debe cumplir con los ensayos establecidos en la norma técnica IEC/IEEE 62271-111/C37.60. Además, se debe presentar un reporte de pruebas tipo según la misma norma, así como un catálogo o ficha técnica de los productos ofrecidos y un documento anexo que consolide la información y características que deben ser ampliadas, según se indique en los numerales del presente cuadro de características técnicas garantizadas.

En la Tabla Características Técnicas Exigidas se presenta el listado de las características técnicas y los valores exigidos por ENSA. En la columna “VALOR GARANTIZADO” se presentan las opciones de respuesta para que los proveedores y/o fabricantes las diligencien, indicando que garantizan el valor requerido. Como se indica, son los valores exigidos, en caso de que la respuesta sea NO(X) o inconclusa, ENSA procederá a analizar y evaluar el cumplimiento de los requisitos. Si el requisito no es aplicable a los bienes, deberán indicar NA (No Aplica) y sustentar su respuesta.

El proveedor y/o fabricante deberá proporcionar toda la información técnica del producto tal como: manuales, catálogos, fichas o especificaciones. En todos los casos, la información suministrada en los formularios de características técnicas garantizadas y demás datos técnicos solicitados en esta especificación prevalecerá sobre la información técnica adicional aportada.

La conformidad de producto podrá verificarse mediante protocolos de pruebas tipo, certificados de producto con norma o reglamentos técnicos, si aplica, y pruebas de rutina e inspección en fábrica o laboratorio.

Los documentos técnicos proporcionados por el fabricante y/o proveedor deben ser en idioma español o inglés. En caso de ser en otro idioma debe presentar traducción oficial a español o a inglés.

Tabla: Características Técnicas Exigidas

La tabla siguiente presenta los detalles técnicos generales que el equipo debe incluir. No obstante, es crucial que cumpla con todos los aspectos detallados en la Tabla 1 de la norma **NO.MA.03.09** de ENSA. El equipo debe satisfacer en su totalidad todos los requisitos especificados en dicha tabla. De lo contrario, se considerará no apto para operar dentro de la red de ENSA.

No.	CARACTERÍSTICAS TÉCNICAS EXIGIDAS	VALOR GARANTIZADO	DOCUMENTO/PÁGINA
1	Requisitos Generales		
1.1	Nombre del fabricante		
1.2	Nombre y referencia comercial del producto		
1.3	País de fabricación		
1.4	Debe cumplir con lo que aplique de las normas de fabricación y ensayos, IEC/IEEE 62271-111/C37.60 última versión		
	Requisitos Específicos		
2	Características Generales		
2.1	Está diseñado para operar a una tensión nominal de servicio de 7.62 kV, (tensión de fase)	SI () NO ()	
2.2	La tensión de diseño mínima debe ser 15 kV	SI () NO ()	
2.3	Nivel básico de aislamiento al impulso (BIL) mínimo fase - tierra de 110 kV	SI () NO ()	
2.4	Frecuencia nominal 60 Hz	SI () NO ()	
2.5	Corriente nominal continua mínima de 100 A	SI () NO ()	

2.6	La vida útil mínima garantizada para el equipo y sus principales componentes es de 10 años como mínimo.	SI () NO ()	
2.7	Tipo de operación monopolar	SI () NO ()	
2.8	El grado de protección mínimo es IP65	SI () NO ()	
2.9	El equipo de 100 A debe contar con un mínimo de 400 operaciones para una corriente simétrica de 1.5kA	SI () NO ()	
3	Características de Control		
3.1	Apertura y cierre mecánico o electromecánico manual en sitio con activación por medio pértiga. Indicar y describir, por medio de documento anexo, el método garantizado.	SI () NO ()	
3.2	Debe ser capaz de comunicarse con el SCADA mediante los protocolos de comunicación DNP3.0 o IEC60870-104.	SI () NO () Indicar protocolo:	
3.3	El reconectador debe ir acompañado de su caja de comunicación, que debe ser de la misma marca que el reconectador para garantizar una comunicación fluida entre el equipo y el centro de control de ENSA, así como para asegurar la correcta operación y captación de datos. Además, se requiere que la caja de comunicación incluya todos los accesorios y herrajes necesarios para su instalación y funcionamiento efectivo junto con el reconectador.	SI () NO ()	
4	Protecciones		
4.1	Incluye protección para evitar disparos no deseados por corriente inrush. Indicar y describir, por medio de documento anexo, la característica garantizada.	SI () NO ()	
4.2	Incluye protección por corriente de arranque en frío, con modificadores de tiempo – corriente acorde al tipo de corriente. Indicar y describir, por medio de documento anexo, la característica garantizada.	Opcional SI () NO ()	
4.3	Indicación física de estado Open/Close	SI () NO ()	
5	Medidas		
5.1	Debe permitir el almacenamiento de variables que describan el perfil de carga en términos de corriente, así como brindar información detallada sobre los eventos, incluyendo los datos relacionados con las fallas.	SI () NO ()	
5.2	Incluye registro de eventos y característica de exportación de datos.	SI () NO ()	
6	Software		
6.1	Debe incluir software compatible con sistema operativo Windows 10 o superior que, permita la definición de parámetros y posterior programación del equipo.	SI () NO ()	
6.2	Permite cambios de firmware por el software	SI () NO ()	
6.3	El software es versátil frente a importar y exportar archivos de programación y permite copiar plantillas, inclusive en modo off line.	SI () NO ()	

7		Alimentación	
7.1	El reconectador es autoalimentado	SI () NO ()	
7.2	Autoalimentado por tensión de línea, corriente de línea u otro mecanismo que sostenga el funcionamiento del equipo. Según corresponda, la autoalimentación se debe garantizar con un valor en corriente de 1.5 A o menor y en voltaje de -10% de la tensión nominal monofásica (7.62 kV). Indicar y describir por medio de documento anexo, lo siguiente: <ul style="list-style-type: none"> Método garantizado por el equipo Corriente o voltaje mínimos de autoalimentación 	SI () NO ()	
7.3	La autonomía de la fuente de respaldo y en ausencia de corriente es de mínimo 48 horas, independientemente del estado del equipo (abierto/cerrado) y con la función de protección del equipo activa.	SI () NO ()	
8		Soportes y Accesorios	
8.1	Incluye manuales digitales de operación y de programación del equipo.	SI () NO ()	
8.2	Para los equipos que requieran terminal para su operación y descarga de información inalámbrica local, el oferente deberá entregar un (1) terminal por cada diez (10) equipos suministrados	SI () NO ()	
8.3	Incluye el suministro de la base cortacircuito o herraje de sujeción, según corresponda al tipo de instalación.	SI () NO ()	
9		Pruebas y Ensayos	
9.1	Debe suministrar pruebas de rutina realizadas, certificados de producto con norma o reglamentos técnicos, si aplica, e inspecciones en fabrica o laboratorios.	SI () NO ()	
9.2	Cumple con los ensayos establecidos en la norma técnica IEC/IEEE 62271-111/C37.60, que aplican.	SI () NO ()	
10		Documentos Técnicos Solicitados con la Oferta	
11.1	Reporte de pruebas tipo según IEC/IEEE 62271-111/C37.60	SI () NO ()	
11.2	Catálogo o ficha técnica de los productos ofrecidos (reconectar y base cortacircuito o herraje de soporte), en la que presente el detalle de las características técnica garantizadas.	SI () NO ()	
11.3	Documento anexo que consolida la información y características que deben ser ampliadas, según se indique en los numerales del presente cuadro de características técnicas garantizadas.	SI () NO ()	

NOTA: Debe cumplir con todo lo indicado en este documento y en la norma técnica de ENSA NO.MA.03.09.

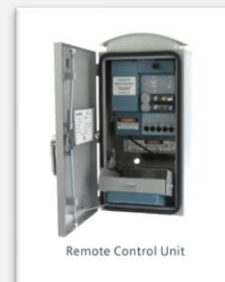
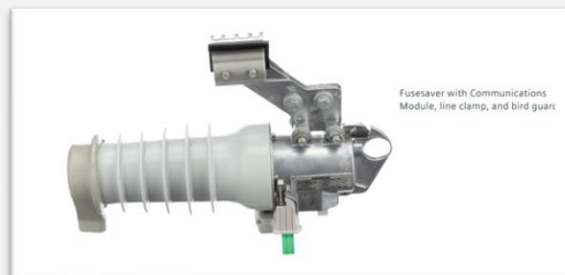
Manejo, Embalaje y Transporte

Los reconectores se embalarán individualmente en guacales de madera o cajas de cartón para garantizar su protección contra las inclemencias del tiempo, facilitar su almacenamiento, transporte y manipulación. La fijación al guacal o estiba se realizará mediante zunchos, cuñas o tornillos. La marcación del empaque incluirá información como el país de origen, el nombre y razón social del proveedor, el número de contrato o pedido, la especificación del contenido con su referencia, el peso unitario y total bruto y neto, el nombre de "ENSA", la cantidad de elementos y la fecha de entrega.

Referencia

Marca: S&C; **Modelo:** Tripsaver II, 15kV – 990111-DBEHL510; **Caja de Comunicación:** S&C – Gateway 5952 – R328 Special Flexible Communication gateway w/ Backup Battery

Marca: Siemens; **Modelo:** Fusesaver, 3AD8222 -1EA00-0AA1, tensión nominal 15.5 kV; **Caja de Comunicación:** RCU: 3AD8800-0BB31-1BA1, Unidad de Control Remoto (RCU) sin Fusesaver.



Control de Cambios

Control de Cambios

Fecha (d/m/a)	Elaborado por	Revisión de especificación	Cambios Realizados
viernes, 5 de abril de 2024	A. D. González	A. González	Creación especificación corta.

Reconectador 1F 15kV Sin Caja de Com.

Especificación Técnica Corta

Datos Generales

Descripción del Equipo:	Reconectador Monofásico Autoalimentado de 15kV con Capacidad de Comunicación. Nota: el equipo debe tener la capacidad de poder comunicarse con una caja de comunicación a futuro.
Código:	9020000203
Tipo de Especificación:	Especificación Corta
Elaborado por:	Departamento de Normalización
Fecha:	martes, 2 de abril de 2024

Objetivo

Especificar los **Reconectador 1F 15kV C/Capacidad de Com.** para ser empleados en el sistema eléctrico de ENSA, Grupo EPM.

Alcance

Esta especificación técnica corta tiene como propósito establecer los requisitos técnicos que deben cumplir los: **Reconectador 1F 15kV C/Capacidad de Com.** del sistema de energía de ENSA. Los requisitos técnicos de esta especificación aplican para establecer las características técnicas, ensayos y empaque correspondiente a: **Reconectador 1F 15kV C/Capacidad de Com.** que se usan en el sistema eléctrico de ENSA y el equipo debe cumplir todo lo detallado en la Tabla 1 de la norma **NO.MA.03.09** de ENSA.

Características Técnicas

El reconectador monofásico debe ser diseñado para operar a una tensión nominal de servicio de 7.62 kV (tensión de fase), con una tensión de diseño mínima de 15 kV y un nivel básico de aislamiento al impulso (BIL) mínimo fase-tierra de 110 kV. La frecuencia nominal debe ser de 60 Hz, y la corriente nominal continua mínima debe ser de 100 A. Se garantiza una vida útil mínima de 10 años para el equipo y sus principales componentes. El tipo de operación debe ser monopolar, con un grado de protección mínimo de IP65.

El reconectador debe contar con apertura y cierre mecánico o electromecánico manual en sitio, activable mediante pértiga. Asimismo, debe tener la capacidad de comunicarse con el SCADA mediante los protocolos de comunicación DNP3.0 o IEC60870-104. Debe tener la capacidad de conectarse a una caja de comunicación externa, de la misma marca, para establecer comunicación con el centro de control y también debe contar con los puertos de comunicación apropiados para integrarse sin dificultades con la caja de comunicación y transmitir los datos de forma efectiva.

Además, debe incluir protección para evitar disparos no deseados por corriente inrush, así como protección por corriente de arranque en frío, con modificadores de tiempo-corriente acorde al tipo de corriente. Debe tener indicación física de estado Open/Close.

El reconectador debe permitir el almacenamiento de variables, como mínimo la corriente nominal y de falla, con un periodo programable por el usuario. Debe incluir registro de eventos y característica de exportación de datos, así como software compatible con sistema operativo Windows 10 o superior para definir parámetros y programar el equipo, permitiendo cambios de firmware. El reconectador debe ser autoalimentado, con una autonomía de la fuente de respaldo de mínimo 48 horas en ausencia de corriente.

El equipo debe incluir manuales digitales de operación y programación, y para los equipos que requieran terminal para su operación y descarga de información inalámbrica local, el oferente debe entregar un terminal por cada diez equipos suministrados. Además, se debe suministrar la base cortacircuito o herraje de sujeción según corresponda al tipo de instalación.

Se requiere que el proveedor entregue pruebas de rutina realizadas, certificados de producto con norma o reglamentos técnicos, si aplica, e inspecciones en fábrica o laboratorios. El equipo debe cumplir con los ensayos establecidos en la norma técnica IEC/IEEE 62271-111/C37.60. Además, se debe presentar un reporte de pruebas tipo según la misma norma, así como un catálogo o ficha técnica de los productos ofrecidos y un documento anexo que consolide la información y características que deben ser ampliadas, según se indique en los numerales del presente cuadro de características técnicas garantizadas.

En la Tabla Características Técnicas Exigidas se presenta el listado de las características técnicas y los valores exigidos por ENSA. En la columna “VALOR GARANTIZADO” se presentan las opciones de respuesta para que los proveedores y/o fabricantes las diligencien, indicando que garantizan el valor requerido. Como se indica, son los valores exigidos, en caso de que la respuesta sea NO(X) o inconclusa, ENSA procederá a analizar y evaluar el cumplimiento de los requisitos. Si el requisito no es aplicable a los bienes, deberán indicar NA (No Aplica) y sustentar su respuesta.

El proveedor y/o fabricante deberá proporcionar toda la información técnica del producto tal como: manuales, catálogos, fichas o especificaciones. En todos los casos, la información suministrada en los formularios de características técnicas garantizadas y demás datos técnicos solicitados en esta especificación prevalecerá sobre la información técnica adicional aportada.

La conformidad de producto podrá verificarse mediante protocolos de pruebas tipo, certificados de producto con norma o reglamentos técnicos, si aplica, y pruebas de rutina e inspección en fábrica o laboratorio.

Los documentos técnicos proporcionados por el fabricante y/o proveedor deben ser en idioma español o inglés. En caso de ser en otro idioma debe presentar traducción oficial a español o a inglés.

Tabla: Características Técnicas Exigidas

La tabla siguiente presenta los detalles técnicos generales que el equipo debe incluir. No obstante, es crucial que cumpla con todos los aspectos detallados en la Tabla 1 de la norma **NO.MA.03.09** de ENSA. El equipo debe satisfacer en su totalidad todos los requisitos especificados en dicha tabla. De lo contrario, se considerará no apto para operar dentro de la red de ENSA.

No.	CARACTERÍSTICAS TÉCNICAS EXIGIDAS	VALOR GARANTIZADO	DOCUMENTO/PÁGINA
1	Requisitos Generales		
1.1	Nombre del fabricante		
1.2	Nombre y referencia comercial del producto		
1.3	País de fabricación		
1.4	Debe cumplir con lo que aplique de las normas de fabricación y ensayos, IEC/IEEE 62271-111/C37.60 última versión		
	Requisitos Específicos		
2	Características Generales		

2.1	Está diseñado para operar a una tensión nominal de servicio de 7.62 kV, (tensión de fase)	SI () NO ()	
2.2	La tensión de diseño mínima debe ser 15 kV	SI () NO ()	
2.3	Nivel básico de aislamiento al impulso (BIL) mínimo fase - tierra de 110 kV	SI () NO ()	
2.4	Frecuencia nominal 60 Hz	SI () NO ()	
2.5	Corriente nominal continua mínima de 100 A	SI () NO ()	
2.6	La vida útil mínima garantizada para el equipo y sus principales componentes es de 10 años como mínimo.	SI () NO ()	
2.7	Tipo de operación monopolar	SI () NO ()	
2.8	El grado de protección mínimo es IP65	SI () NO ()	
2.9	El equipo de 100 A debe contar con un mínimo de 400 operaciones para una corriente simétrica de 1.5kA	SI () NO ()	
3	Características de Control		
3.1	Apertura y cierre mecánico o electromecánico manual en sitio con activación por medio pértiga. Indicar y describir, por medio de documento anexo, el método garantizado.	SI () NO ()	
3.2	Debe ser capaz de comunicarse con el SCADA mediante los protocolos de comunicación DNP3.0 o IEC60870-104.	SI () NO () Indicar protocolo:	
3.3	Debe tener la capacidad de conectarse a una caja de comunicación externa a futuro, de la misma marca, para establecer comunicación con el centro de control. Debe contar con los puertos de comunicación apropiados para integrarse sin dificultades con la caja de comunicación y transmitir los datos de forma efectiva.	SI () NO ()	
4	Protecciones		
4.1	Incluye protección para evitar disparos no deseados por corriente inrush. Indicar y describir, por medio de documento anexo, la característica garantizada.	SI () NO ()	
4.2	Incluye protección por corriente de arranque en frío, con modificadores de tiempo – corriente acorde al tipo de corriente. Indicar y describir, por medio de documento anexo, la característica garantizada.	Opcional SI () NO ()	
4.3	Indicación física de estado Open/Close	SI () NO ()	
5	Medidas		
5.1	Debe permitir el almacenamiento de variables que describan el perfil de carga en términos de corriente, así como brindar información detallada sobre los eventos, incluyendo los datos relacionados con las fallas.	SI () NO ()	
5.2	Incluye registro de eventos y característica de exportación de datos.	SI () NO ()	
6	Software		

6.1	Debe incluir software compatible con sistema operativo Windows 10 o superior que, permita la definición de parámetros y posterior programación del equipo.	SI () NO ()	
6.2	Permite cambios de firmware por el software	SI () NO ()	
6.3	El software es versátil frente a importar y exportar archivos de programación y permite copiar plantillas, inclusive en modo off line.	SI () NO ()	
7	Alimentación		
7.1	El reconectador es autoalimentado	SI () NO ()	
7.2	Autoalimentado por tensión de línea, corriente de línea u otro mecanismo que sostenga el funcionamiento del equipo. Según corresponda, la autoalimentación se debe garantizar con un valor en corriente de 1.5 A o menor y en voltaje de -10% de la tensión nominal monofásica (7.62 kV). Indicar y describir por medio de documento anexo, lo siguiente: <ul style="list-style-type: none"> Método garantizado por el equipo Corriente o voltaje mínimos de autoalimentación 	SI () NO ()	
7.3	La autonomía de la fuente de respaldo y en ausencia de corriente es de mínimo 48 horas, independientemente del estado del equipo (abierto/cerrado) y con la función de protección del equipo activa.	SI () NO ()	
8	Soportes y Accesorios		
8.1	Incluye manuales digitales de operación y de programación del equipo.	SI () NO ()	
8.2	Para los equipos que requieran terminal para su operación y descarga de información inalámbrica local, el oferente deberá entregar un (1) terminal por cada diez (10) equipos suministrados	SI () NO ()	
8.3	Incluye el suministro de la base cortacircuito o herraje de sujeción, según corresponda al tipo de instalación.	SI () NO ()	
9	Pruebas y Ensayos		
9.1	Debe suministrar pruebas de rutina realizadas, certificados de producto con norma o reglamentos técnicos, si aplica, e inspecciones en fabrica o laboratorios.	SI () NO ()	
9.2	Cumple con los ensayos establecidos en la norma técnica IEC/IEEE 62271-111/C37.60, que aplican.	SI () NO ()	
10	Documentos Técnicos Solicitados con la Oferta		
11.1	Reporte de pruebas tipo según IEC/IEEE 62271-111/C37.60	SI () NO ()	
11.2	Catálogo o ficha técnica de los productos ofrecidos (reconectar y base cortacircuito o herraje de soporte), en la que presente el detalle de las características técnica garantizadas.	SI () NO ()	
11.3	Documento anexo que consolida la información y características que deben ser ampliadas, según se indique en los numerales del presente cuadro de características técnicas garantizadas.	SI () NO ()	

NOTA: Debe cumplir con todo lo indicado en este documento y en la norma técnica de ENSA NO.MA.03.09.

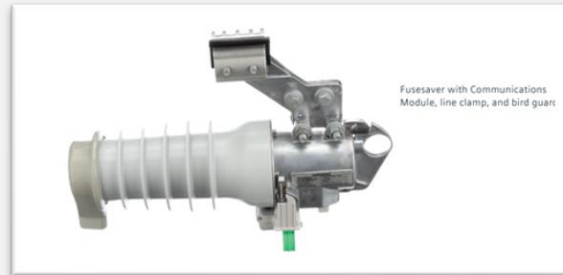
Manejo. Embalaje v Transporte

Los reconectores se embalarán individualmente en guacales de madera o cajas de cartón para garantizar su protección contra las inclemencias del tiempo, facilitar su almacenamiento, transporte y manipulación. La fijación al guacal o estiba se realizará mediante zunchos, cuñas o tornillos. La marcación del empaque incluirá información como el país de origen, el nombre y razón social del proveedor, el número de contrato o pedido, la especificación del contenido con su referencia, el peso unitario y total bruto y neto, el nombre de "ENSA", la cantidad de elementos y la fecha de entrega.

Referencia

Marca: S&C; **Modelo:** Tripsaver II, 15kV – 990111-DBEHL510

Marca: Siemens; **Modelo:** Fusesaver, 3AD8222 -1EA00-0AA1, tensión nominal 15.5 kV;



Control de Cambios

Control de Cambios

Fecha (d/m/a)	Elaborado por	Revisión de especificación	Cambios Realizados
viernes, 5 de abril de 2024	A. D. González	A. González	Creación especificación corta.

Código: 02-02-306

Descripción: FUSIBLE TIPO K 27 KV, 6 A.

Especificación corta: Fusible tipo K de 27 KV, 6 A. Para utilizar en corta-circuito en sistemas de 34.5 kV, 60 Hz. Con cabeza removible y una longitud mínima de 26". Debe cumplir con la norma ANSI C37.42.

Referencia:

CAT N° 7506, LUHFSER.

Código: 02-02-308

Descripción: FUSIBLE TIPO K 27 KV, 8 A.

Especificación corta: Fusible tipo K de 27 KV, 8 A. Para utilizar en corta-circuito en sistemas de 34.5 kV, 60 Hz. Con cabeza removible y una longitud mínima de 26". Debe cumplir con la norma ANSI C37.42.

Referencia:

CAT N° 7508, LUHFSER.

Código: 02-02-310

Descripción: FUSIBLE DE 10 A, TIPO K PARA 15 KV AÉREO

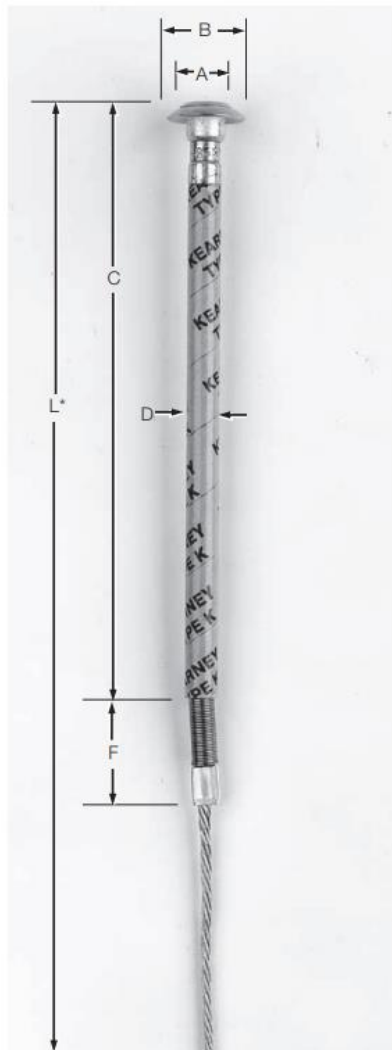
Especificación corta: Fusible tipo K de 15 KV, 10 A. Para utilizar en cortacircuito en sistemas de 13.2 kV, 60 Hz. Con cabeza removible y una longitud mínima de 26". Debe cumplir con la norma ANSI C37.42.

Referencia:

CAT N° 7510, LUHFSER.

AB CHANCE M10KA

KEARNEY 31010-29



Código: 02-02-320

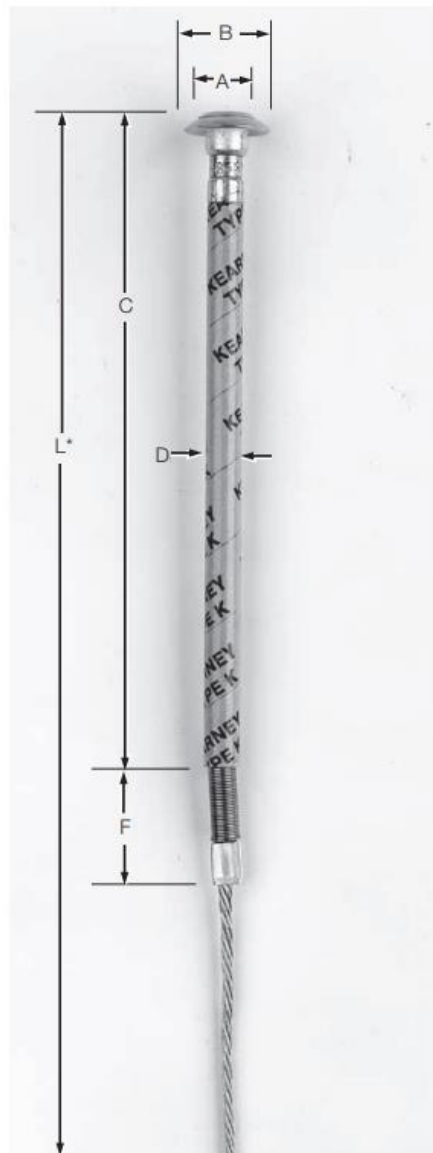
Descripción: FUSIBLE TIPO K PARA 15 KV, 20 A.

Especificación corta: Fusible tipo K de 15 KV, 20 A. Para utilizar en cortacircuito en sistemas de 13.2 KV, 60 Hz. Con cabeza removible y una longitud mínima de 26". Debe cumplir con la norma ANSI C37.42.

Referencia:

CAT N° 7520, LUHFSER.

KEARNEY 31020CPS-29



Código: 02-02-404

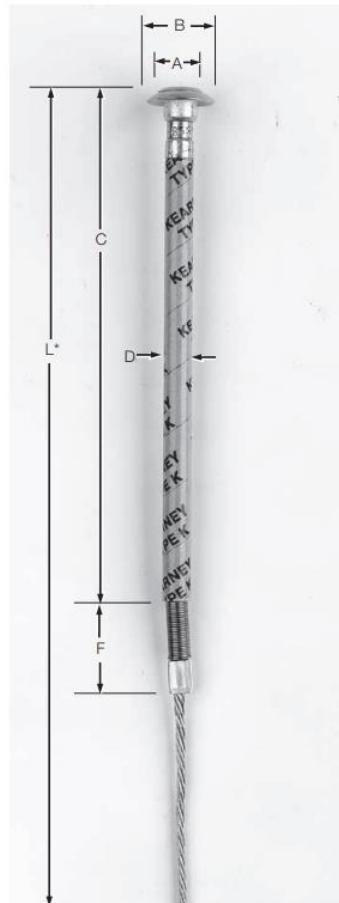
Descripción: FUSIBLE TIPO K PARA 15 KV, 40 A.

Especificación corta: Fusible tipo K de 15 KV, 40 A. Para utilizar en corta-circuito en sistemas de 13.2 kV, 60 Hz. Con cabeza removible y una longitud mínima de 26". Debe cumplir con la norma ANSI C37.42.

Referencia:

CAT N° 7540, LUHFSER.

KEARNEY 31040CPS-29



Código: 02-03-101

Descripción: Fusible lento/rápido para transformador de 34.5 KV, 0.3 A.

Especificación corta: Fusible lento/rápido para transformador de 34.5 KV, 0.3 A. Para utilizar en corta-circuito en sistemas de 34.5 kV, 60 Hz. Con cabeza removible y una longitud mínima de 20". Debe cumplir con las normas ANSI C37.42.

Referencia:

CAT N° SR 3303, LUHF5ER



Código: 02-03-104

Descripción: Fusible lento/rápido para transformador de 15 KV, 0.4 A.

Especificación corta: Fusible lento/rápido para transformador de 15 KV, 0.4 A. Para utilizar en corta-circuito en sistemas de 13.2 kV, 60 Hz. Con cabeza removible y una longitud mínima de 20". Debe cumplir con las normas ANSI C37.42.

Referencia:

CAT N° SR 304, LUHFSER.



Código: 02-03-111

Descripción: Fusible lento/rápido para transformador de 34.5 KV, 0.4 A.

Especificación corta:

Fusible lento/rápido para transformador de 34.5 KV, 0.4 A. Para utilizar en corta-circuito en sistemas de 34.5 kV, 60 Hz. Con cabeza removible y una longitud mínima de 20". Debe cumplir con las normas ANSI C37.42.

Referencia:

CAT N° SR 3304, LUHFSEK.



Código: 02-03-115

Descripción: Fusible dual tipo D, 15 kV, 1.5 A.

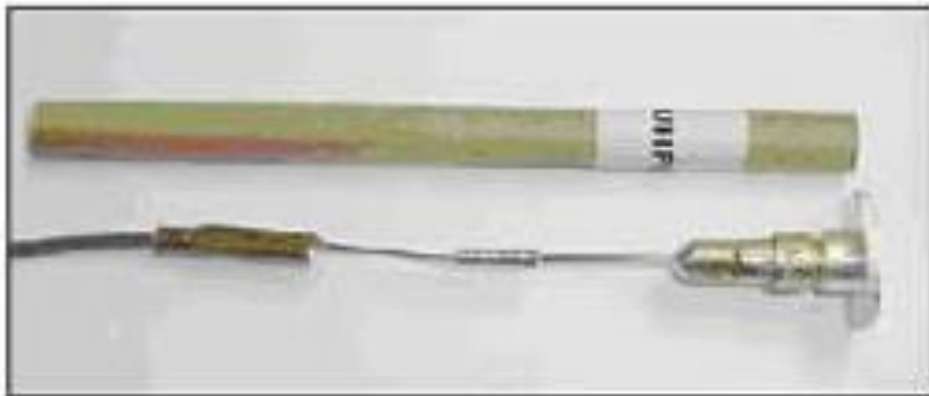
Especificación corta:

Fusible dual tipo D, 15 kV, 1.5 A. Para utilizar en corta-circuito en sistemas de 15 kV, 60 Hz. Con cabeza removible y una longitud mínima de 23". Debe cumplir con las normas ANSI C37.47, C37.43 o C37.42.

Referencia:

MODELO VS 900015, LUHFSEK.

FL3D105, COOPER



Código: 02-03-116

Descripción: Fusible dual tipo D, 15 kV, 3 A.

Especificación corta:

Fusible dual tipo D, 15 kV, 3 A. Para utilizar en corta-circuito en sistemas de 15 kV, 60 Hz. Con cabeza removible y una longitud mínima de 23". Debe cumplir con las normas ANSI C37.47, C37.43 o C37.42.

Referencia:

MODELO VS 90003, LUHFSEK.



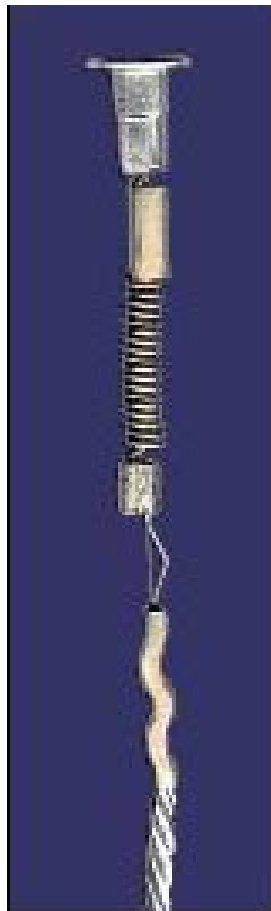
Código: 02-03-182

Descripción: FUSIBLE LENTO/RAPIDO 15 KV, 14 A.

Especificación corta: Fusible lento/rápido para transformador de 15 KV, 14 A. Para utilizar en corta-circuito en sistemas de 15 kV, 60 Hz. Con cabeza removible y una longitud mínima de 23". Debe cumplir con las normas ANSI C37.47, C37.43 o C37.42.

Referencia:

- MODELO 14SQ-26, KEARNEY
- LUHFSEER modelo 77140



Código: 02-03-183

Descripción: Fusible lento/rápido para transformador de 15 KV, 7 A.

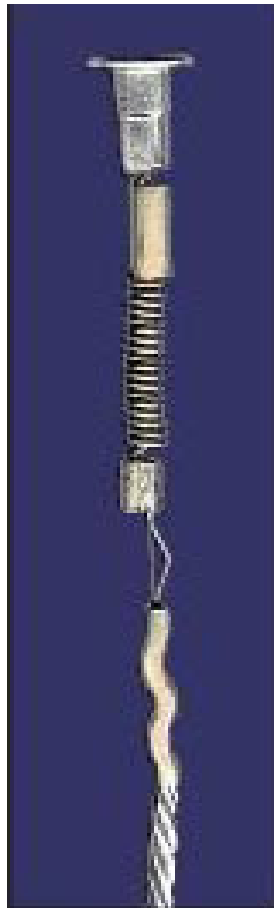
Especificación corta:

Fusible lento/rápido para transformador de 15 KV, 7 A. Para utilizar en corta-circuito en sistemas de 15 kV, 60 Hz. Con cabeza removible y una longitud mínima de 23". Debe cumplir con las normas ANSI C37.47, C37.43 o C37.42.

Referencia:

MODELO VS 90007, LUHFSEER.

MODELO 70SQ26, COOPER



Código: 02-03-203

Descripción Corta: FUSIBLE LIMITADOR D/CORRIENTE 3A

Especificación Corta:

Limitador de corriente de 3 A rango de voltaje 120-250 V, temperatura de operación 30°C, debe ser resistente a un clima tropical húmedo, el dispositivo debe tener impreso marca, amperaje y voltaje de operación

Referencias:

ATP, LC-3

Código: 02-03-205

Descripción Corta: FUSIBLE LIMITADOR D/CORRIENTE 5A

Especificación Corta:

Limitador de corriente de 5 A rango de voltaje 120-250 V, temperatura de operación 30°C, debe ser resistente a un clima tropical húmedo, el dispositivo debe tener impreso marca, amperaje y voltaje de operación

Referencias:

ATP, LC-5

Código: 02-03-208

Descripción Corta: FUSIBLE LIMITADOR D/CORRIENTE 8A

Especificación Corta:

Limitador de corriente de 8 A rango de voltaje 120-250 V, temperatura de operación 30°C, debe ser resistente a un clima tropical húmedo, el dispositivo debe tener impreso marca, amperaje y voltaje de operación

Referencias:

ATP, LC-8

Código: 02-07-011

Descripción: Pararrayo clase distribución (HEAVY DUTY) tipo válvula 10 kV

Especificación corta:

Pararrayo clase distribución (HEAVY DUTY) tipo válvula 10 kV, capacidad de corriente de 10 kA, para sistemas de distribución de 15 kV. Fabricados de material polímero. Para ser instalados a la intemperie. Con una distancia de fuga mínima de 14.4" (366 mm). Peso aproximado 2.8 lb. Deben proporcionarse con el soporte y todos los herrajes necesarios para montar en cruceta. Todos los herrajes deben ser galvanizados. Deben cumplir con las Normas ANSI/IEEE C62.1, ANSI/IEEE C62.2 VIGENTE.

Referencias:

Modelo 213709-7224, HUBBELL POWER SYSTEMS/OHIO BRASS

Modelo ZHP010-0C00000, MACLEAN POWER SYSTEMS/JOSLYN

Modelo UHS1005-0A1A-1B1A, COOPER POWER SYSTEMS



Código: 02-07-103

Descripción: Pararrayo polimérico de distribución (Heavy duty) tipo válvula 3 kV, sin soporte de montaje.

Especificación corta: Pararrayo polimérico tipo válvula heavy duty de 3 kV. Para un voltaje máximo de operación continua (MCOV) de 2.55 kV-rms. Fabricados de material polímero resistente a los rayos UV (para ser instalados a la intemperie). Sin soporte de montaje. Debe venir provisto de un brazo aislado con un hoyo de ½" de diámetro para instalación del herraje. Deben proporcionarse con cubierta universal contra vida silvestre, tuercas de 3/8"-16 en su parte superior e inferior y accesorios de acero galvanizado. Con una distancia de fuga mínima de 7" (178 mm) y un peso aproximado de 2.3 lb. Debe cumplir con las Normas ANSI/IEEE C62.1, ANSI/IEEE C62.2 vigente.

Referencias:

CAT N° 213703-7314, HUBBELL POWER SYSTEMS/OHIO BRASS

CAT N° ZHP003-0000100, MACLEAN POWER SYSTEMS/JOSLYN

CAT N° UHS0303-0A1A-1A1A, COOPER POWER SYSTEMS.



Código: 02-07-144

Descripción: Pararrayo clase distribución (HEAVY DUTY) tipo válvula 36 kV

Especificación corta: Pararrayo clase distribución (HEAVY DUTY) tipo válvula 36 kV, capacidad de corriente de 10 kA, para sistemas de distribución de 34.5 kV. Fabricados de material polímero. Para ser instalados a la intemperie. Con una distancia de fuga mínima de 50.4" (1280 mm). Peso aproximado 12.8 lb. Deben proporcionarse con el soporte y todos los herrajes necesarios para montar en cruceta. Todos los herrajes deben ser galvanizados. Deben cumplir con las Normas ANSI/IEEE C62.1, ANSI/IEEE C62.2 VIGENTE.

Referencia:

Modelo 2137297324, HUBBELL POWER SYSTEMS/OHIO BRASS

Modelo ZHP036-0C00100, MACLEAN POWER SYSTEMS/JOSLYN

Código: 02-07-150

Descripción: SOPORTE P/PARARRAYO P/MONTAJE EN TANQUE.

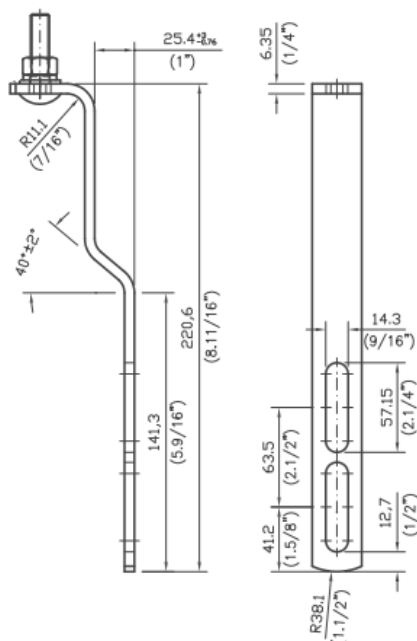
Especificación corta: Soporte de acero galvanizado para montaje en tanque de transformador convencional. Debe venir provisto con dos (2) hoyos o ranuras que permitan la instalación de pernos de 1/2" de diámetro y la disposición para ser separados o ajustados 57 mm (2.25") entre sí como mínimo. El soporte debe traer en el extremo de sujeción con el equipo un (1) perno tipo carruaje de 1/2" x 2", una tuerca, una arandela plana y una arandela de presión. Debe tener un peso no mayor de 0.6 kg (1.3 lb) y cumplir con la norma ASTM A 153.

Referencia:

CAT N° 7106A0015, MACLEAN POWER SYSTEMS.

CAT N° OTH502, INDUSTRIAS METÁLICAS VISBAL.

IMPUCHE, SOPORTE DE PARARRAYOS TIPO 1



Código: 02-07-210

Descripción: Pararrayo polimérico de distribución (Heavy duty) tipo válvula 10 kV, sin soporte de montaje.

Especificación corta: Pararrayo polimérico tipo válvula heavy duty de 10 kV. Para un voltaje máximo de operación continua (MCOV) de 8.40 kV-rms. Fabricados de material polímero resistente a los rayos UV (para ser instalados a la intemperie). Sin soporte de montaje. Debe venir provisto de un brazo aislado con un hoyo de ½" de diámetro para instalación del herraje. Deben proporcionarse con cubierta universal contra vida silvestre, tuercas de 3/8"-16 en su parte superior e inferior y accesorios de acero galvanizado. Con una distancia de fuga mínima de 14.4" (366 mm) y un peso aproximado de 3.6 lb. Debe cumplir con las Normas ANSI/IEEE C62.1, ANSI/IEEE C62.2 vigente.

Referencias:

CAT N° 213709-7314, HUBBELL POWER SYSTEMS/OHIO BRASS

CAT N° ZHP010-0000100, MACLEAN POWER SYSTEMS/JOSLYN

CAT N° UHS1005-0A1A-1A1A, COOPER POWER SYSTEMS.

CAT N° VARISIL HE 10 S3D2 MX7230423, ENSTO

MARCA: CELSA, MODELO: C-10



Código: 02-07-211

Descripción: Pararrayo polimérico de distribución (riser pole) tipo válvula 10 kV, sin soporte de montaje.

Especificación corta: Pararrayo polimérico tipo válvula riser pole de 10 kV. Para un voltaje máximo de operación continua (MCOV) de 8.40 kV-rms. Fabricados de material polímero resistente a los rayos UV (para ser instalados a la intemperie). Sin soporte de montaje. Debe venir provisto de un brazo aislado con un hoyo de ½" de diámetro para instalación del herraje. Deben proporcionarse con cubierta universal contra vida silvestre, tuercas de 3/8"-16 en su parte superior e inferior y accesorios de acero galvanizado. Con una distancia de fuga mínima de 15" (366 mm) y un peso aproximado de 3.6 lb. Debe cumplir con las Normas ANSI/IEEE C62.1, ANSI/IEEE C62.2 vigente.

Referencias:

CAT N° ZRP 010-0000100, MACLEAN POWER SYSTEMS/JOSLYN

CAT N° 221609-7314, HUBBELL POWER SYSTEMS/OHIO BRASS.



Código: 02-07-227

Descripción: Pararrayo polimérico de distribución (Heavy duty) tipo válvula de 27 kV, sin soporte de montaje.

Especificación corta: Pararrayo polimérico de distribución tipo heavy duty de 27 kV. Para un voltaje máximo de operación continua (MCOV) de 22 kV-rms. Fabricados de material polimérico resistente a los rayos UV (para ser instalados a la intemperie). Sin soporte de montaje. Debe venir provisto de un brazo aislado con un hoyo de ½" de diámetro para instalación del herraje. Deben proporcionarse con cubierta universal contra vida silvestre, tuercas de 3/8"-16 en su parte superior e inferior y accesorios de acero galvanizado. Con una distancia de fuga mínima de 39" (991 mm) y un peso aproximado 7.1 lb. Debe cumplir con las normas ANSI/IEEE C62.11

Referencias:

CAT N° 213722-7314, HUBBELL POWER SYSTEMS/OHIO BRASS

CAT N° ZHP027-0000100, MACLEAN POWER SYSTEMS/JOSLYN

CAT N° UHS2711-0A1A-1A1A, COOPER POWER SYSTEMS.



Código: 02-09-215

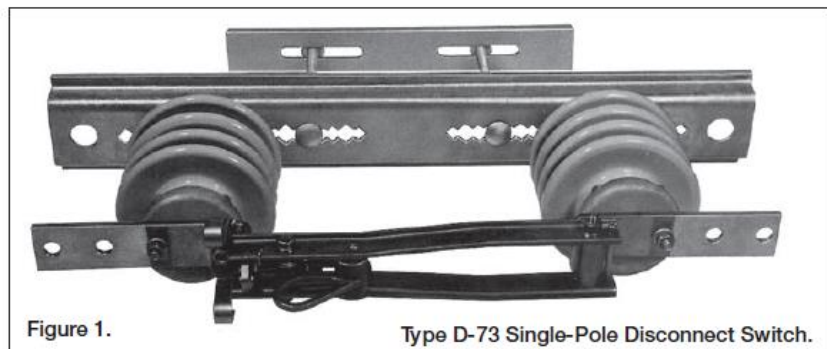
Descripción: Cuchilla Monopolar 600 A, 15 kV, 40,000 A Asimétricos.

Especificación corta:

Cuchilla Monopolar 600 A, 15 kV, 40,000 A Asimétricos. Con una carga continua de 600 A, 1P y capacidad interruptora de 40,000 A Asimétricos. Debe venir con guía para utilizar la herramienta rompe carga (load buster), tener la capacidad para ser instalada a la intemperie y soportar ambientes húmedos tropicales, debe ser resistente a rayos UV y permitir la rápida apertura y cierre de la cuchilla. Cumple con todos los estándares aplicables ANSI/IEEE.

Referencia:

Type D-73, Catalog Number 127700, Cooper.



Código: 02-09-220

Descripción: Cuchilla 600 A 1P Polimérica 15 KV.

Especificación corta:

Cuchilla Monopolar 600 A, 15 kV, 40,000 A Asimétricos. Con una carga continua de 600 A, 1P y capacidad de cortocircuito de 16 kA simétricos por 3 segundos, 25 kA por 2 segundos y 40 kA momentáneo asimétricos.

Debe contar con un BIL de 110 KV. Los aisladores deberán contar con una distancia de fuga de 17.2" (436.9 mm) y una distancia de arco de 7.1" (180.3 mm). La base de la cuchilla debe ser de acero galvanizado según su estándar ASTM A153. Debe venir con guía para utilizar la herramienta rompe carga (load buster), tener la capacidad para ser instalada a la intemperie y soportar ambientes húmedos tropicales, debe ser resistente a rayos UV y permitir la rápida apertura y cierre de la cuchilla. Cumple con todos los estándares aplicables ANSI/IEEE.

Referencia:

Modelo M3D66B, HUBBELL

Modelo Cat. 4942R9-E-D2, S&C

Modelo D-73P, Cat. D73P16S0E Cooper



Código: 02-09-227

Descripción: Cuchilla Monopolar 600 A, 35 kV, 40,000 A Asimétricos.

Especificación corta:

Cuchilla Monopolar 600 A, 35 kV, 40,000 A Asimétricos. Con una carga continua de 600 A y capacidad interruptora de 40,000 A Asimétricos. Debe venir con guía para utilizar la herramienta rompe carga (load buster), tener la capacidad para ser instalada a la intemperie y soportar ambientes húmedos tropicales, ser resistente a rayos UV y debe permitir la rápida apertura y cierre de la cuchilla. Cumple con todos los estándares aplicables ANSI/IEEE.

Referencia:

M3D68B, AB Chance, Hubbell Power Systems.

Type D-73, Catalog Number 127738, Cooper.



M3D68B -- M3 Switch

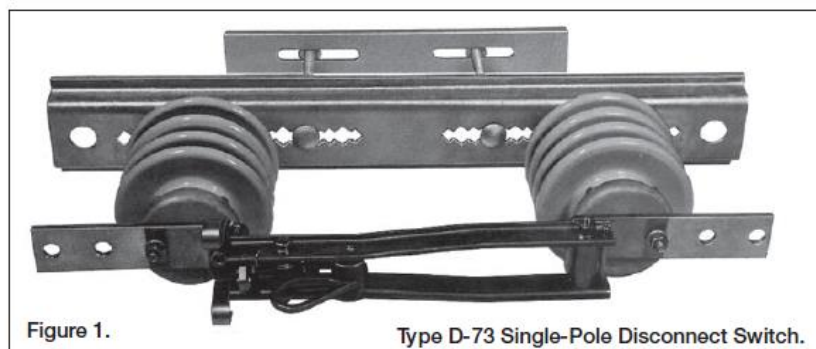


Figure 1.

Type D-73 Single-Pole Disconnect Switch.

Código: 02-09-315

Descripción: Cuchilla By-Pass, 600 A, 15 kV, 25,000 A simétricos.

Especificación corta:

Cuchilla By-Pass 600 A, 15 kV, 25,000 A simétricos. Cuchilla By-Pass para utilizar en Regulador de Distribución, en sistemas hasta 15 kV, BIL 110 kV. Con una carga continua de 600 A y capacidad interruptora de 25,000 A simétricos. La cuchilla cuenta con aislador polimérico. Debe venir con guía para poder utilizar la herramienta rompe carga (load buster). Debe tener la capacidad para ser instalada a la intemperie, soportar ambientes húmedos tropicales, debe ser resistente a rayos UV y debe permitir la rápida apertura y cierre de la cuchilla. Debe cumplir con los estándares ANSI C37.32-2002, ANSI C37.30-1997 vigentes.

Referencia:

Catálogo BPRD061B, Modelo AB Chance, Hubbell Power Systems.

Catálogo 125821-20 HB/65 Station Class, Modelo Cooper.



Código: 02-09-338

Descripción: Cuchilla By-Pass, 600 A, 38 kV, 25,000 A simétricos.

Especificación corta:

Cuchilla By-Pass 600 A, 38 kV, 25,000 A simétricos. Cuchilla By-Pass para utilizar en Regulador de Distribución para utilizar en sistemas hasta 38 kV, BIL 150 kV. Con una carga continua de 600 A y capacidad interruptora de 25,000 A simétricos. La cuchilla cuenta con aislador polimérico. Debe venir con guía para poder utilizar la herramienta rompe carga (load buster). Debe tener la capacidad para ser instalada a la intemperie y soportar ambientes húmedos tropicales, debe ser resistente a rayos UV. Debe permitir la rápida apertura y cierre de la cuchilla. Debe cumplir con los estándares ANSI C37.32-2002, ANSI C37.30-1997 vigentes.

Referencia:

Catálogo BPRD063B, Modelo AB Chance, Hubbell Power Systems.

Catálogo 125853-20 HB/65 Station Class, Modelo Cooper.



Código: 02-09-410

Descripción: Recerrador Monofásico Automático de 15 kV.

Descripción corta: Recerrador 1F Automático 15 KV

Especificación Corta:

GENERALIDADES

Los recerradores a utilizarse en la red de distribución de ENSA deben cumplir con los siguientes requerimientos:

Debe cumplir con las últimas revisiones de las Normas ANSI C37.60 - Requirements for Automatic Circuit Recloser for Alternating-Current Systems.

Para circuito trifásico de hasta 15 kV debe ser adaptable para poder ser Instalados sobre estructuras o soporte para postes,

Debe ser capaz de resistir aceleraciones máximas de gravedad de hasta 0.3 g en la dirección lateral a la base del equipo. Los recerradores deben permanecer en la condición de operación durante y después del disturbio sísmico.

El equipo recerrador automático de circuito (RAC) debe ser compatible con el control basado en microprocesadores SEL (Schweitzer Engineering Laboratories, Inc) preferiblemente SEL351RS Kestrel con número de parte 0351RS02C1B2B11X2A7X con interfaz de cable de control del fabricante del RAC.

El número de parte debe incluir:

Gabinete antivandálico.

Tarjetas barnizadas (conformal coating).

Tomacorriente.

SEL-2401 Satellite Synchronized Clock.

Resistencia calefactora.

Conexión de 3 terminales para recibir cable de alimentación marca SEL.

Los recerradores automáticos de circuito deberán ser de operación monofásica, de una vía, completos con mecanismos de operación y medios para control local, remoto y de supervisión desde el Centro de Despacho de ENSA.

Los recerradores monopolares automáticos de circuito deberán tener la posibilidad de expandirse a 2 (dos) y 3 (tres) polos de acuerdo al crecimiento de nuestro sistema.

El equipo debe estar condicionado para soportar ambientes de extrema humedad y salinidad, el fabricante debe indicar los estándares y parámetros utilizados que consideren estos niveles de contaminación; debe indicar los valores en la que el equipo se encuentra ubicado dentro de los parámetros del estándar de forma que se garantice que el equipo quede protegido para la corrosión y fallas ocasionadas por fugas de corriente por la superficie de los

aislamientos. El recerrador debe poder operar a temperaturas desde -10° C a 50°C para altitudes hasta 1000 msnm, con humedad relativa hasta de 100% y radiación de hasta 1.1kW/m²

Los pasamuros (bushing) deben ser de material dieléctrico sólido y deben ser suministrados con conectores terminales en cada pasamuro tipo NEMA 4 huecos lo suficientemente robustos para conexión de conductor desnudo de cobre o aluminio en el rango de calibre # 1/0 AWG a # 500 KCM. Se deben suministrar los conectores de cobre para la puesta a tierra de los recerradores y los mismos deben ser adecuados para conductor de cobre calibre # 2 AWG a # 2/0 AWG.

La interrupción de corriente debe ser a través de cámaras o botellas de vacío, los cuales deben ser fabricados a través de un proceso altamente controlado que utilice hornos de vacío.

El recerrador debe estar dotado de un aislamiento solido HCEP (Epoxy Ciclo alifático Hidrofóbico).

Para propósitos de interrupción o aislamiento no será aceptable la utilización de aceites o SF6.

Los mecanismos de operación deben utilizar actuador magnético para funciones de apertura y cierre.

El equipo no debe tener bobina de cierre de alto voltaje.

El fabricante debe proveer las siguientes condiciones operativas del recerrador:

Operaciones mecánicas.

Apertura de corrientes nominales.

Apertura de corrientes de corto circuito.

El equipo debe ser provisto con una palanca de operación manual (hot-stick) que no requiera de una potencia externa para su operación. El cierre del recerrador debe estar bloqueado cuando esta palanca esté en la posición de apertura.

El equipo debe considerar una señalización de estado visible tipo mecánico, (OPEN / CLOSE), en donde OPEN debe ser de color Verde y CLOSE de color Rojo.

Características del recerrador:

El recerrador debe ser diseñado, construido y probado cumpliendo con la última versión del estándar IEEE C37.60. El fabricante debe presentar los documentos de certificación de dichas pruebas.

Descripción	Para 13.8 kV
Máxima Tensión nominal	15.5 kV
Nivel de aislamiento mínimo (BIL)	110 kV
Corriente Nominal (A)	500 – 800 A

Frecuencia nominal	50/60Hz
Capacidad de Interrupción	10 – 15 kA
Sobrecarga por 8 horas 20o C	960
Pico de Corriente Asimétrica	32 KA
Corriente de Corto Circuito Simétrica	12.5 KA
Prueba de vida (Operaciones mecánicas)	10,000 - 12,000
Temperatura Ambiente	-10° a +50°C
Humedad	0 – 100%
Altitud	1000 msnm
Tensión control	120 VAC
Operación autónoma mínima (sin fuente de poder)	24 horas
Interconexión con SCADA	SI
Modelo	Tropicalizado (bajo condiciones climáticas de Panamá)
Longitud cable de control (m)	10

MONTAJE

Los recerradores automáticos de circuito deben ser de fácil montaje en una estructura metálica soporte tipo subestación o en poste dependiendo del lugar y la necesidad.

El proveedor/fabricante será responsable del suministro de los pernos de anclaje, tuercas, arandelas y demás materiales necesarios para el montaje apropiado de los recerradores en poste. Esta estructura debe ser de material galvanizado en caliente.

El recerrador debe ser capaz de montarse verticalmente.

El recerrador debe tener provisión para el montaje de pararrayos al lado de cada pasamuro. El proveedor/fabricante debe someter el plano de construcción y montaje del recerrador para la aprobación de ENSA. Personal técnico de ENSA verificará que esta provisión esté contemplada en los planos para dar su aprobación.

CONTACTOS

Los mecanismos de interrupción de arco deben ser diseñados con amplios factores de seguridad mecánica y eléctrica en todos sus componentes. Los contactos principales deben cumplir todos los requisitos para cargas normales y de cortocircuito para la clase de servicio requerido, y deben ser capaces de interrumpir cualquier corriente desde cero hasta su valor nominal de interrupción cuando se les utilice en circuitos resistivos, inductivos o de carga de línea.

MECANISMOS DE OPERACION

El mecanismo de operación se utilizará un actuador magnético Tor para la apertura y cierre de los interruptores de vacío

La oferta debe incluir los esquemas de operación.

El recerrador debe proveerse con un indicador de posición mecánica, de fácil lectura para indicar la posición cerrada o abierta del recerrador automático.

En el gabinete de operación debe contar con las provisiones para facilitar el cierre y apertura manual del recerrador por medios eléctricos. El disparo y el cierre se permitirán mecánicamente y estarán limitados únicamente a la operación de mantenimiento en una unidad no energizada.

El proveedor/fabricante debe suministrar el cable que conecta el recerrador con el relé, este cable debe tener una longitud de 10m (33 pies).

TRANSFORMADORES DE CORRIENTE Y POTENCIAL

El recerrador debe contar con:

Transformadores de corriente (CT), y con transformadores de potencial (PT), los cuales deben estar moldeados internamente en el aislamiento dieléctrico sólido del recerrador y protegidos en caso de una alta tensión de salto (externa Flashover).

Los transformadores de corriente (CT) deben:

Tener multi-relación de 100:1 y 500:1, con una precisión de +/- 1%, siempre y cuando los CT's tengan la capacidad de medir corrientes de cargas a partir de cinco (5) amperios.

Transformadores de potencial externos instalados en una base compacta preferiblemente que sea parte de la estructura de soporte del recerrador. Estos transformadores deben tener precisión ANSI 0.3, voltaje 8400/120 relación 70:1.

Un transformador monofásico de 1 kVA para alimentación del servicio auxiliar (7.621 kV/120 V) del control. Debe tener aislamiento de 13.8 kV.

Proporcionar un cable de AC que se conecte del Transformador monofásico de 1 KVA al control mediante un conector que ofrezca hermeticidad a la caja de control y que el mismo cuente con un fusible de protección.

SISTEMA DE COMUNICACION

El recerrador debe contar con espacio en la caja de control para instalar el sistema de comunicaciones (a ser suministrado e instalado por ENSA). Para esto, debe contar con lo siguiente:

Se debe considerar dentro del gabinete del control un interruptor (breaker) de dos polos en DC de 12 V/15 A para la alimentación del radio. El equipo debe ser capaz de suministrar una potencia de aproximadamente 80 W para la alimentación eléctrica del breaker donde se instalarán los equipos de comunicación.

ARMADO

El recerrador deberá ser completamente diseñado y ensamblado de acuerdo con Norma ANSI C37.60

Pruebas

Tanto el recerrador como el control, aunque el control no se adquiera bajo esta Especificación técnica, debe ser debidamente probado en fábrica como un conjunto integrado, el cual debe incluir el Control (protección), el Recerrador (interruptor), sistema de alimentación, carga y respaldo, las opciones para las interfaces u alimentaciones para la comunicación, conexiones de control y operaciones Eléctricas / mecánicas.

Debe entregar un documento con las pruebas de rutina generadas por fábrica, tanto para el control como el recerrador en conjunto.

PLANOS, MANUALES TECNICOS Y CERTIFICADOS DE PRUEBAS EN FÁBRICA

Los croquis y detalles de montaje para propósito de montaje en postes, estructuras y/o fundaciones deben ser entregados para su aprobación previa, dentro de quince (15) días posteriores a la emisión de la orden de compra u orden de proceder.

Los planos deben incluir, esquemáticos y diagramas de alambrado del mecanismo.

Después de haber seleccionado al proveedor ganador, éste debe presentar para aprobación de ENSA los planos de montaje del recerrador en el poste, la ubicación de los pararrayos, etc. De esta manera se podrá verificar a través de los planos. Si se requiere alguna modificación por parte del fabricante esta deberá estar contemplada dentro de la oferta del proveedor.

Se debe suministrar un (1) manual técnico por recerrador en formato digital.

Se debe entregar las certificaciones de las pruebas realizadas en fábricas del recerrador.

REFERENCIAS HOMOLOGADAS

Fabricantes de recerradores compatibles con relé SEL -351RS Kestrel que se pueden obtener en la página web:

https://www.selinc.com/SEL351RS_Kestrel/

Código: 02-09-415

Descripción: Recerrador Monofásico Automático de 15 kV, con CT's Externos.

Descripción Corta: Recerrador 1F Auto. 15 KV Cts. Externos

Especificación Corta:

GENERALIDADES

Los recerradores a utilizarse en la red de distribución de ENSA deben cumplir con los siguientes requerimientos:

Debe cumplir con las últimas revisiones de las Normas ANSI C37.60 - Requirements for Automatic Circuit Recloser for Alternating-Current Systems.

Para circuito trifásico de hasta 15 kV debe ser adaptable para poder ser Instalados sobre estructuras o soporte para postes,

Debe ser capaz de resistir aceleraciones máximas de gravedad de hasta 0.3 g en la dirección lateral a la base del equipo. Los recerradores deben permanecer en la condición de operación durante y después del disturbio sísmico.

El equipo recerrador automático de circuito (RAC) debe ser compatible con el control basado en microprocesadores SEL (Schweitzer Engineering Laboratories, Inc) preferiblemente SEL351RS Kestrel con número de parte 0351RS02C1B2B11X2A7X con interfaz de cable de control del fabricante del RAC.

El número de parte debe incluir:

Gabinete antivandálico.

Tarjetas barnizadas (conformal coating).

Tomacorriente.

SEL-2401 Satellite Synchronized Clock.

Resistencia calefactora.

Conexión de 3 terminales para recibir cable de alimentación marca SEL.

Los recerradores automáticos de circuito deberán ser de operación monofásica, de una vía, completos con mecanismos de operación y medios para control local, remoto y de supervisión desde el Centro de Despacho de ENSA.

Los recerradores monopolares automáticos de circuito deberán tener la posibilidad de expandirse a 2 (dos) y 3 (tres) polos de acuerdo al crecimiento de nuestro sistema.

El equipo debe estar condicionado para soportar ambientes de extrema humedad y salinidad, el fabricante debe indicar los estándares y parámetros utilizados que consideren estos niveles de contaminación; debe indicar los valores en la que el equipo se encuentra ubicado dentro de los parámetros del estándar de forma que se garantice que el equipo quede protegido para la corrosión y fallas ocasionadas por fugas de corriente por la superficie de los aislamientos. El recerrador debe poder operar a temperaturas desde -10° C a 50°C para altitudes hasta 1000 msnm, con humedad relativa hasta de 100% y radiación de hasta 1.1kW/m²

Los pasamuros (bushing) deben ser de material dieléctrico sólido y deben ser suministrados con conectores terminales en cada pasamuro tipo NEMA 4 huecos lo suficientemente robustos para conexión de conductor desnudo de cobre o aluminio en el rango de calibre # 1/0 AWG a # 500 KCM. Se deben suministrar los conectores de cobre para la puesta a tierra de los recerradores y los mismos deben ser adecuados para conductor de cobre calibre # 2 AWG a # 2/0 AWG.

La interrupción de corriente debe ser a través de cámaras o botellas de vacío, los cuales deben ser fabricados a través de un proceso altamente controlado que utilice hornos de vacío.

El recerrador debe estar dotado de un aislamiento solido HCEP (Epoxy Ciclo alifático Hidrofóbico).

Para propósitos de interrupción o aislamiento no será aceptable la utilización de aceites o SF6.

Los mecanismos de operación deben utilizar actuador magnético para funciones de apertura y cierre.

El equipo no debe tener bobina de cierre de alto voltaje.

El fabricante debe proveer las siguientes condiciones operativas del recerrador:

Operaciones mecánicas.

Apertura de corrientes nominales.

Apertura de corrientes de corto circuito.

El equipo debe ser provisto con una palanca de operación manual (hot-stick) que no requiera de una potencia externa para su operación. El cierre del recerrador debe estar bloqueado cuando esta palanca esté en la posición de apertura.

El equipo debe considerar una señalización de estado visible tipo mecánico, (OPEN / CLOSE), en donde OPEN debe ser de color Verde y CLOSE de color Rojo.

Características del recerrador:

El recerrador debe ser diseñado, construido y probado cumpliendo con la última versión del estándar IEEE C37.60. El fabricante debe presentar los documentos de certificación de dichas pruebas.

Descripción	Para 13.8 kV
Máxima Tensión nominal	15.5 kV

Nivel de aislamiento mínimo (BIL)	110 kV
Corriente Nominal (A)	500 – 800 A
Frecuencia nominal	50/60Hz
Capacidad de Interrupción	10 – 15 kA
Sobrecarga por 8 horas 20o C	960
Pico de Corriente Asimétrica	32 KA
Corriente de Corto Circuito Simétrica	12.5 KA
Prueba de vida (Operaciones mecánicas)	10,000 - 12,000
Temperatura Ambiente	-10° a +50°C
Humedad	0 – 100%
Altitud	1000 msnm
Tensión control	120 VAC
Operación autónoma mínima (sin fuente de poder)	24 horas
Interconexión con SCADA	SI
Modelo	Tropicalizado (bajo condiciones climáticas de Panamá)
Longitud cable de control (m)	10

MONTAJE

Los recerradores automáticos de circuito deben ser de fácil montaje en una estructura metálica soporte tipo subestación o en poste dependiendo del lugar y la necesidad.

El proveedor/fabricante será responsable del suministro de los pernos de anclaje, tuercas, arandelas y demás materiales necesarios para el montaje apropiado de los recerradores en poste. Esta estructura debe ser de material galvanizado en caliente.

El recerrador debe ser capaz de montarse verticalmente.

El recerrador debe tener provisión para el montaje de pararrayos al lado de cada pasamuro. El proveedor/fabricante debe someter el plano de construcción y montaje del recerrador para la aprobación de ENSA. Personal técnico de ENSA verificará que esta provisión esté contemplada en los planos para dar su aprobación.

CONTACTOS

Los mecanismos de interrupción de arco deben ser diseñados con amplios factores de seguridad mecánica y eléctrica en todos sus componentes. Los contactos principales deben cumplir todos los requisitos para cargas normales y de cortocircuito para la clase de servicio requerido, y deben ser capaces de interrumpir cualquier corriente desde cero hasta su valor nominal de interrupción cuando se les utilice en circuitos resistivos, inductivos o de carga de línea.

MECANISMOS DE OPERACION

El mecanismo de operación se utilizará un actuador magnético Tor para la apertura y cierre de los interruptores de vacío

La oferta debe incluir los esquemas de operación.

El recerrador debe proveerse con un indicador de posición mecánica, de fácil lectura para indicar la posición cerrada o abierta del recerrador automático.

En el gabinete de operación debe contar con las provisiones para facilitar el cierre y apertura manual del recerrador por medios eléctricos. El disparo y el cierre se permitirán mecánicamente y estarán limitados únicamente a la operación de mantenimiento en una unidad no energizada.

El proveedor/fabricante debe suministrar el cable que conecta el recerrador con el relé, este cable debe tener una longitud de 10m (33 pies).

TRANSFORMADORES DE CORRIENTE Y POTENCIAL

El recerrador debe contar con:

Transformadores de corriente (CT), y con transformadores de potencial (PT), los cuales deben estar moldeados internamente en el aislamiento dieléctrico sólido del recerrador y protegidos en caso de una alta tensión de salto (externa Flashover).

Los transformadores de corriente (CT) deben:

Tener multi-relación de 100:1 y 500:1, con una precisión de +/- 1%, siempre y cuando los CT's tengan la capacidad de medir corrientes de cargas a partir de cinco (5) amperios. De no poder conseguir esta relación en los CT's instalados internamente en el recerrador, se podrán instalar CT's externos en una base compacta que logran la relación solicitada. Todo el kit de montaje de los CT's externos debe ser instalado en fábrica.

Transformadores de potencial externos instalados en una base compacta preferiblemente que sea parte de la estructura de soporte del recerrador. Estos transformadores deben tener precisión ANSI 0.3, voltaje 8400/120 relación 70:1.

Un transformador monofásico de 1 kVA para alimentación del servicio auxiliar (7.621 kV/120 V) del control. Debe tener aislamiento de 13.8 kV.

Proporcionar un cable de AC que se conecte del Transformador monofásico de 1 KVA al control mediante un conector que ofrezca hermeticidad a la caja de control y que el mismo cuente con un fusible de protección.

SISTEMA DE COMUNICACION

El recerrador debe contar con espacio en la caja de control para instalar el sistema de comunicaciones (a ser suministrado e instalado por ENSA). Para esto, debe contar con lo siguiente:

Se debe considerar dentro del gabinete del control un interruptor (breaker) de dos polos en DC de 12 V/15 A para la alimentación del radio. El equipo debe ser capaz de suministrar una potencia de aproximadamente 80 W para la alimentación eléctrica del breaker donde se instalarán los equipos de comunicación.

ARMADO

El recerrador deberá ser completamente diseñado y ensamblado de acuerdo con Norma ANSI C37.60

Pruebas

Tanto el recerrador como el control, aunque el control no se adquiera bajo esta Especificación técnica, debe ser debidamente probado en fábrica como un conjunto integrado, el cual debe incluir el Control (protección), el Recerrador (interruptor), sistema de alimentación, carga y respaldo, las opciones para las interfaces u alimentaciones para la comunicación, conexiones de control y operaciones Eléctricas / mecánicas.

Debe entregar un documento con las pruebas de rutina generadas por fábrica, tanto para el control como el recerrador en conjunto.

PLANOS, MANUALES TECNICOS Y CERTIFICADOS DE PRUEBAS EN FÁBRICA

Los croquis y detalles de montaje para propósito de montaje en postes, estructuras y/o fundaciones deben ser entregados para su aprobación previa, dentro de quince (15) días posteriores a la emisión de la orden de compra u orden de proceder.

Los planos deben incluir, esquemáticos y diagramas de alambrado del mecanismo.

Después de haber seleccionado al proveedor ganador, éste debe presentar para aprobación de ENSA los planos de montaje del recerrador en el poste, la ubicación de los pararrayos, etc. De esta manera se podrá verificar a través de los planos. Si se requiere alguna modificación por parte del fabricante esta deberá estar contemplada dentro de la oferta del proveedor.

Se debe suministrar un (1) manual técnico por recerrador en formato digital.

Se debe entregar las certificaciones de las pruebas realizadas en fábricas del recerrador.

REFERENCIAS HOMOLOGADAS

Fabricantes de recerradores compatibles con relé SEL -351RS Kestrel que se pueden obtener en la página web:

https://www.selinc.com/SEL351RS_Kestrel/

G&W Numero de Catálogo VIP178ER-12-SP

Código: 02-09-420

Descripción: Recerrador Trifásico Automático de 15 kV

Especificación Corta:

I. GENERALIDADES

Los recerradores a utilizarse en la red de distribución de **ENSA** deben cumplir con los siguientes requerimientos:

1. Debe cumplir con las últimas revisiones de las Normas **ANSI C37.60** - Requirements for Automatic Circuit Recloser for Alternating-Current Systems.
2. Para circuito trifásico de hasta 15 kV debe ser adaptable para poder ser Instalados sobre estructuras o soporte para postes.
3. Debe ser capaz de resistir aceleraciones máximas de gravedad de hasta 0.3 g en la dirección lateral a la base del equipo. Los recerradores deben permanecer en la condición de operación durante y después del disturbio sísmico.
4. Puede ser de operación monopolar o tripolar.
5. El equipo deber ser compatible ya sea con el control SEL 651RA con número de parte 0651RA01XBAAAE2A332EXA0X cuando el modo de operación es tripolar o con el control SEL 651R2 con número de parte 0651R2?BXBA8AE2123L1XX para cuando el modo operación pudiese sea tanto monopolar como tripolar, donde el carácter “?” deberá corresponder al interfaz de cable de control del fabricante. Debe contar con un reloj sincronizado vía satélite SEL- 2401(9250595) el cual debe ser suministrado con su antena, el cable de la antena, el cable de alimentación, y adicional el equipo también debe venir con universal fuse block (9250552) / voltage input fuse block (9250551).
6. La caja de control debe venir con 4 agujeros provisionales, los cuales serán utilizados para el ingreso de los cables de alimentación del AC, antena de reloj satelital, antena de comunicación y señal de los transformadores de potencial externos.
7. El equipo debe estar condicionado para soportar ambientes de extrema humedad y salinidad, el fabricante debe indicar los estándares y parámetros utilizados que consideren estos niveles de contaminación; debe indicar los valores en la que el equipo se encuentra ubicado dentro de los parámetros del estándar de forma que se garantice que el equipo quede protegido para la corrosión y fallas ocasionadas por fugas de corriente por la superficie de los aislamientos. El recerrador debe poder operar a temperaturas desde -10° C a 50°C para altitudes hasta 1000 msnm, con humedad relativa hasta de 100% y radiación de hasta 1.1kW/m²

8. Los pasamuros (bushing) deben ser de material dieléctrico sólido y deben ser suministrados con conectores terminales tipo nema 4 en cada pasamuro, para recibir bornas con conductores calibre 1/0 AWG a 500 kCM. Se deben suministrar los conectores de cobre para la puesta a tierra de los recerradores y los mismos deben ser adecuados para conductor de cobre calibre # 2 AWG a # 2/0 AWG.
9. La interrupción de corriente debe ser a través de cámaras o botellas de vacío, los cuales deben ser fabricados a través de un proceso altamente controlado que utilice hornos de vacío.
10. El recerrador debe estar dotado de un aislamiento sólido HCEP (Epoxy Cicloalifático Hidrofóbico).
11. Los mecanismos de operación deben utilizar actuador magnético para funciones de apertura y cierre.
12. El equipo no debe tener bobina de cierre de alto voltaje.
13. El fabricante debe proveer las siguientes condiciones operativas del recerrador:
 - Operaciones mecánicas.
 - Apertura de corrientes nominales.
 - Apertura de corrientes de corto circuito.
14. El equipo debe ser provisto con una palanca de operación manual (hot-stick) que no requiera de una potencia externa para su operación. El cierre del recerrador debe estar bloqueado cuando esta palanca esté en la posición de apertura.
15. El equipo debe considerar una señalización de estado visible tipo mecánico, (OPEN / CLOSE), en donde OPEN debe ser de color Verde y CLOSE de color Rojo.
16. Características del recerrador:

Descripción	Para 13.8kV
Máxima Tensión nominal	15.5kV
Nivel de aislamiento mínimo (BIL)	110 kV
Corriente Nominal (A)	500 – 800 A
Frecuencia nominal	50/60Hz
Capacidad de Interrupción	10 – 15 kA
Prueba de vida (Operaciones mecánicas)	10,000 - 12,000
Temperatura Ambiente	-10° a +50°C
Humedad	0 – 100%
Altitud	1000 msnm

Tensión control	120 VAC
Operación autónoma mínima (sin fuente de poder)	24 horas
Interconexión con SCADA	SI
Modelo	Tropicalizado (bajo condiciones climáticas de Panamá)
Longitud cable de control (m)	10

II. MONTAJE

1. Los recerradores automáticos de circuito deben ser de fácil montaje en una estructura metálica soporte tipo subestación o en poste dependiendo del lugar y la necesidad.
2. El proveedor/fabricante será responsable del suministro de los pernos de anclaje, tuercas, arandelas y demás materiales necesarios para el montaje apropiado de los recerradores en poste. Esta estructura debe ser de material galvanizado en caliente.
3. El recerrador debe ser capaz de montarse verticalmente.
4. El recerrador debe tener provisión para el montaje de pararrayos al lado de cada pasamuro. El proveedor/fabricante debe someter el plano de construcción y montaje del recerrador para la aprobación de **ENSA**. Personal técnico de **ENSA** verificará que esta provisión esté contemplada en los planos para dar su aprobación.

III. CONTACTOS

Los mecanismos de interrupción de arco deben ser diseñados con amplios factores de seguridad mecánica y eléctrica en todos sus componentes. Los contactos principales deben cumplir todos los requisitos para cargas normales y de cortocircuito para la clase de servicio requerido, y deben ser capaces de interrumpir cualquier corriente desde cero hasta su valor nominal de interrupción cuando se les utilice en circuitos resistivos, inductivos o de carga de línea.

IV. MECANISMOS DE OPERACIÓN

1. El mecanismo de operación puede ser del tipo operado por energía almacenada, cargado por motor para cierre y resorte para disparo, o del tipo operado por bobina solenoide. La oferta debe incluir los

esquemas de operación. Se debe garantizar que el tiempo de operación de la apertura del recerrador este por el orden de los 3 a 4 ciclos.

2. El recerrador debe proveerse con un indicador de posición mecánica, de fácil lectura para indicar la posición cerrada o abierta del recerrador automático.
3. En el gabinete de operación debe contar con las provisiones para facilitar el cierre y apertura manual del recerrador por medios eléctricos. El disparo y el cierre se permitirán mecánicamente y estarán limitados únicamente a la operación de mantenimiento en una unidad no energizada.
4. El proveedor/fabricante debe suministrar el cable que conecta el recerrador con el relé, este cable debe tener una longitud de 10m (33 pies).

V. TRANSFORMADORES DE CORRIENTE Y POTENCIAL

El recerrador debe contar con:

1. Transformadores de corriente (CT), y con transformadores de potencial (PT), los cuales deben estar moldeados internamente en el aislamiento dieléctrico sólido del recerrador y protegidos en caso de una alta tensión de salto (externa Flashover).
2. Los transformadores de corriente (CT) deben:
 - Tener multi-relación de 500:1 y 1000:1, con una precisión de +/- 1%, siempre y cuando los CT's tengan la capacidad de medir corrientes de cargas a partir de cinco (5) amperios.

VI. SISTEMA DE COMUNICACIÓN

El recerrador debe contar con espacio en la caja de control para instalar el sistema de comunicaciones (a ser suministrado e instalado por ENSA). Para esto, debe contar con lo siguiente:

1. Se debe considerar dentro del gabinete del control un interruptor (breaker) de dos polos en DC de 12 V/15 A para la alimentación del radio.
2. La fuente auxiliar del gabinete de control que alimenta el radio debe tener las siguientes especificaciones como mínimo:
 - Voltaje de operación 12 – 24 V
 - La capacidad de potencia mínima debe ser de 40 W.
3. Además del espacio suficiente para la instalación del sistema de comunicación es importante que el gabinete de control cuente con la provisión de orificios con las dimensiones adecuadas para soportar e instalar un protector RF modelo IS-B50HN-C2.

VII. ARMADO

1. El recerrador deberá ser completamente diseñado y ensamblado de acuerdo con Norma **ANSI C37.60**.

VIII. Pruebas

Tanto el recerrador como el control, aunque el control no se adquiriera bajo esta especificación técnica, debe ser debidamente probado en fabrica como un conjunto integrado, el cual debe incluir el Control (protección), el Recerrador (interruptor), sistema de alimentación, carga y respaldo, las opciones para las interfaces u alimentaciones para la comunicación, conexiones de control y operaciones Eléctricas / mecánicas.

Debe entregar un documento con las pruebas de rutina generadas por fábrica, tanto para el control como el recerrador en conjunto.

IX. PLANOS, MANUALES TECNICOS Y CERTIFICADOS DE PRUEBAS EN FÁBRICA

1. Los croquis y detalles de montaje para propósito de montaje en postes, estructuras y/o fundaciones deben ser entregados para su aprobación previa, dentro de quince (15) días posteriores a la emisión de la orden de compra u orden de proceder.
2. Los planos deben incluir, esquemáticos y diagramas de alambrado del mecanismo con el gabinete de control.
3. Después de haber seleccionado al proveedor ganador, éste debe presentar para aprobación de **ENSA** los planos de montaje del recerrador en el poste, la ubicación de los pararrayos, etc. De esta manera se podrá verificar a través de los planos. Si se requiere alguna modificación por parte del fabricante esta deberá estar contemplada dentro de la oferta del proveedor.
4. Se debe suministrar un (1) manual técnico por recerrador en formato digital.
5. Se debe entregar las certificaciones de las pruebas realizadas en fábricas del recerrador.

X. CONECTORES

El recerrador debe ser suministrados con conectores terminales tipo nema 4 en cada pasamuro, para recibir bornas con conductores calibre 1/0 AWG a 500 kCM. Se deben suministrar los conectores de cobre

para la puesta a tierra de los recerradores y los mismos deben ser adecuados para conductor de cobre calibre # 2 AWG a # 2/0 AWG.

XI. REFERENCIAS HOMOLOGADAS

➤ Nombres de marcas de recerradores compatibles con relé **SEL -651R** de acuerdo con el fabricante se pueden obtener en la página web: <https://www.selinc.com/SEL-651R/>

1. G&W Electric Viper-ST Solid Dielectric Recloser, Catalog No. VIP378ER-12S
2. ABB, A1161BU4ASS3D1NN
3. EATON, NOVA 15

Código: 02-09-425

Descripción: Recerrador Trifásico Automático de 15 kV, con CT's Externos.

Descripción Corta: Recerrador 3F Auto, 15 kV, CT's Ext.

Especificación Corta:

I. GENERALIDADES

Los recerradores a utilizarse en la red de distribución de **ENSA** deben cumplir con los siguientes requerimientos:

1. Debe cumplir con las últimas revisiones de las Normas **ANSI C37.60** - Requirements for Automatic Circuit Recloser for Alternating-Current Systems.
2. Para circuito trifásico de hasta 15 kV debe ser adaptable para poder ser Instalados sobre estructuras o soporte para postes.
3. Debe ser capaz de resistir aceleraciones máximas de gravedad de hasta 0.3 g en la dirección lateral a la base del equipo. Los recerradores deben permanecer en la condición de operación durante y después del disturbio sísmico.
4. Puede ser de operación monopolar o tripolar.
5. El equipo deber ser compatible ya sea con el control SEL 651RA con número de parte 0651RA01XBAAAE2A332EXA0X cuando el modo de operación es tripolar o con el control SEL 651R2 con número de parte 0651R2?BXBA8AE2123L1XX para cuando el modo operación pudiese sea tanto monopolar como tripolar, donde el carácter “?” deberá corresponder al interfaz de cable de control del fabricante. Debe contar con un reloj sincronizado vía satélite SEL-2401(9250595) el cual debe ser suministrado con su antena, el cable de la antena, el cable de alimentación, y adicional el equipo también debe venir con universal fuse block (9250552) / voltage input fuse block (9250551).
6. La caja de control debe venir con 4 agujeros provisionales, los cuales serán utilizados para el ingreso de los cables de alimentación del AC, antena de reloj satelital, antena de comunicación y señal de los transformadores de potencial externos.
7. El equipo debe estar condicionado para soportar ambientes de extrema humedad y salinidad, el fabricante debe indicar los estándares y parámetros utilizados que consideren estos niveles de contaminación; debe indicar los valores en la que el equipo se encuentra ubicado dentro de los parámetros del estándar de forma que se garantice que el equipo quede protegido para la corrosión y fallas ocasionadas por fugas de corriente por la superficie de los aislamientos. El

recerrador debe poder operar a temperaturas desde -10° C a 50°C para altitudes hasta 1000 msnm, con humedad relativa hasta de 100% y radiación de hasta 1.1kW/m²

8. Los pasamuros (bushing) deben ser de material dieléctrico sólido y deben ser suministrados con conectores terminales tipo nema 4 en cada pasamuro, para recibir bornas con conductores calibre 1/0 AWG a 500 kCM. Se deben suministrar los conectores de cobre para la puesta a tierra de los recerradores y los mismos deben ser adecuados para conductor de cobre calibre # 2 AWG a # 2/0 AWG.
9. La interrupción de corriente debe ser a través de cámaras o botellas de vacío, los cuales deben ser fabricados a través de un proceso altamente controlado que utilice hornos de vacío.
10. El recerrador debe estar dotado de un aislamiento sólido HCEP (Epoxy Cicloalifático Hidrofóbico).
11. Los mecanismos de operación deben utilizar actuador magnético para funciones de apertura y cierre.
12. El equipo no debe tener bobina de cierre de alto voltaje.
13. El fabricante debe proveer las siguientes condiciones operativas del recerrador:
 - Operaciones mecánicas.
 - Apertura de corrientes nominales.
 - Apertura de corrientes de corto circuito.
14. El equipo debe ser provisto con una palanca de operación manual (hot-stick) que no requiera de una potencia externa para su operación. El cierre del recerrador debe estar bloqueado cuando esta palanca esté en la posición de apertura.
15. El equipo debe considerar una señalización de estado visible tipo mecánico, (OPEN / CLOSE), en donde OPEN debe ser de color Verde y CLOSE de color Rojo.
16. Características del recerrador:

Descripción	Para 13.8kV
Máxima Tensión nominal	15.5kV
Nivel de aislamiento mínimo (BIL)	110 kV
Corriente Nominal (A)	500 – 800 A
Frecuencia nominal	50/60Hz
Capacidad de Interrupción	10 – 15 kA
Prueba de vida (Operaciones mecánicas)	10,000 - 12,000

Temperatura Ambiente	-10° a +50°C
Humedad	0 – 100%
Altitud	1000 msnm
Tensión control	120 VAC
Operación autónoma mínima (sin fuente de poder)	24 horas
Interconexión con SCADA	SI
Modelo	Tropicalizado (bajo condiciones climáticas de Panamá)
Longitud cable de control (m)	10

II. MONTAJE

1. Los recerradores automáticos de circuito deben ser de fácil montaje en una estructura metálica soporte tipo subestación o en poste dependiendo del lugar y la necesidad.
2. El proveedor/fabricante será responsable del suministro de los pernos de anclaje, tuercas, arandelas y demás materiales necesarios para el montaje apropiado de los recerradores en poste. Esta estructura debe ser de material galvanizado en caliente.
3. El recerrador debe ser capaz de montarse verticalmente.
4. El recerrador debe tener provisión para el montaje de pararrayos al lado de cada pasamuro. El proveedor/fabricante debe someter el plano de construcción y montaje del recerrador para la aprobación de **ENSA**. Personal técnico de **ENSA** verificará que esta provisión esté contemplada en los planos para dar su aprobación.

III. CONTACTOS

Los mecanismos de interrupción de arco deben ser diseñados con amplios factores de seguridad mecánica y eléctrica en todos sus componentes. Los contactos principales deben cumplir todos los requisitos para cargas normales y de cortocircuito para la clase de servicio requerido, y deben ser capaces de interrumpir cualquier corriente desde cero hasta su valor nominal de interrupción cuando se les utilice en circuitos resistivos, inductivos o de carga de línea.

IV. MECANISMOS DE OPERACIÓN

1. El mecanismo de operación puede ser del tipo operado por energía almacenada, cargado por motor para cierre y resorte para disparo, o del tipo operado por bobina solenoide. La oferta debe incluir los esquemas de operación. Se debe garantizar que el tiempo de operación de la apertura del recerrador este por el orden de los 3 a 4 ciclos.
2. El recerrador debe proveerse con un indicador de posición mecánica, de fácil lectura para indicar la posición cerrada o abierta del recerrador automático.
3. En el gabinete de operación debe contar con las provisiones para facilitar el cierre y apertura manual del recerrador por medios eléctricos. El disparo y el cierre se permitirán mecánicamente y estarán limitados únicamente a la operación de mantenimiento en una unidad no energizada.
4. El proveedor/fabricante debe suministrar el cable que conecta el recerrador con el relé, este cable debe tener una longitud de 10m (33 pies).

V. TRANSFORMADORES DE CORRIENTE Y POTENCIAL

El recerrador debe contar con:

1. Transformadores de corriente (CT), y con transformadores de potencial (PT), los cuales deben estar moldeados internamente en el aislamiento dieléctrico sólido del recerrador y protegidos en caso de una alta tensión de salto (externa Flashover).
2. Los transformadores de corriente (CT) deben:
 - Tener multi-relación de 500:1 y 100:1, con una precisión de +/- 1%, siempre y cuando los CT's tengan la capacidad de medir corrientes de cargas a partir de cinco (5) amperios. De no poder conseguir esta relación en los CT's instalados internamente en el recerrador, se debe instalar de forma externa en una base compacta. Todo el kit de montaje de los CT's externos debe ser instalado en fábrica.

VI. SISTEMA DE COMUNICACIÓN

El recerrador debe contar con espacio en la caja de control para instalar el sistema de comunicaciones (a ser suministrado e instalado por ENSA). Para esto, debe contar con lo siguiente:

1. Se debe considerar dentro del gabinete del control un interruptor (breaker) de dos polos en DC de 12 V/15 A para la alimentación del radio.

2. La fuente auxiliar del gabinete de control que alimenta el radio debe tener las siguientes especificaciones como mínimo:
 - Voltaje de operación 12 – 24 V
 - La capacidad de potencia mínima debe ser de 40 W.
3. Además del espacio suficiente para la instalación del sistema de comunicación es importante que el gabinete de control cuente con la provisión de orificios con las dimensiones adecuadas para soportar e instalar un protector RF modelo IS-B50HN-C2.

VII. ARMADO

1. El recerrador deberá ser completamente diseñado y ensamblado de acuerdo con Norma **ANSI C37.60**.

VIII. Pruebas

Tanto el recerrador como el control, aunque el control no se adquiera bajo esta especificación técnica, debe ser debidamente probado en fabrica como un conjunto integrado, el cual debe incluir el Control (protección), el Recerrador (interruptor), sistema de alimentación, carga y respaldo, las opciones para las interfaces u alimentaciones para la comunicación, conexiones de control y operaciones Eléctricas / mecánicas.

Debe entregar un documento con las pruebas de rutina generadas por fábrica, tanto para el control como el recerrador en conjunto.

IX. PLANOS, MANUALES TECNICOS Y CERTIFICADOS DE PRUEBAS EN FÁBRICA

1. Los croquis y detalles de montaje para propósito de montaje en postes, estructuras y/o fundaciones deben ser entregados para su aprobación previa, dentro de quince (15) días posteriores a la emisión de la orden de compra u orden de proceder.
2. Los planos deben incluir, esquemáticos y diagramas de alambrado del mecanismo con el gabinete de control.
3. Después de haber seleccionado al proveedor ganador, éste debe presentar para aprobación de **ENSA** los planos de montaje del recerrador en el poste, la ubicación de los pararrayos, etc. De esta manera se podrá verificar a través de los planos. Si se requiere alguna modificación por parte del fabricante esta deberá estar contemplada dentro de la oferta del proveedor.
4. Se debe suministrar un (1) manual técnico por recerrador en formato digital.

5. Se debe entregar las certificaciones de las pruebas realizadas en fábricas del recerrador.

X. CONECTORES

El recerrador debe ser suministrados con conectores terminales tipo nema 4 en cada pasamuro, para recibir bornas con conductores calibre 1/0 AWG a 500 kCM. Se deben suministrar los conectores de cobre para la puesta a tierra de los recerradores y los mismos deben ser adecuados para conductor de cobre calibre # 2 AWG a # 2/0 AWG.

XI. REFERENCIAS HOMOLOGADAS

- Nombres de marcas de recerradores compatibles con relé **SEL -651R** de acuerdo con el fabricante se pueden obtener en la página web: <https://www.selinc.com/SEL-651R/>

1. G&W Electric Viper-ST Solid Dielectric Recloser, Catalog No. VIP378ER-12-1-ST

Código: 02-09-430

Descripción: Recerrador Monofásico Automático de 38 kV.

Descripción Corta: Recerrador 1F Automático 38 KV

Especificación Corta:

I. GENERALIDADES

Los recerradores a utilizarse en la red de distribución de **ENSA** deben cumplir con los siguientes requerimientos:

1. Debe cumplir con las últimas revisiones de las Normas **ANSI C37.60** - Requirements for Automatic Circuit Recloser for Alternating-Current Systems.
2. Para circuito trifásico de hasta 38 kV debe ser adaptable para poder ser instalados sobre estructuras o soporte para postes,
3. Debe ser capaz de resistir aceleraciones máximas de gravedad de hasta 0.3 g en la dirección lateral a la base del equipo. Los recerradores deben permanecer en la condición de operación durante y después del disturbio sísmico.
4. El equipo recerrador automático de circuito (RAC) debe ser compatible con el control basado en microprocesadores SEL(Schweitzer Engineering Laboratories, Inc) preferiblemente SEL351RS Kestrel con número de parte 0351RS02C1B2E11X2A7X con interfaz de cable de control del fabricante del RAC.

El número de parte debe incluir:

- Gabinete antivandálico.
 - Tarjetas barnizadas (conformal coating).
 - Tomacorriente.
 - SEL-2401 Satellite Synchronized Clock.
 - Universal fuse block (9250552) / voltage input fuse block (9250551).
 - Accessory Mounting Kit (9250215)
 - Resistencia calefactora.
 - Conexión de 3 terminales para recibir cable de alimentación marca SEL.
5. Los recerradores automáticos de circuito deberán ser de operación monofásica, de una vía, completos con mecanismos de operación y medios para control local, remoto y de supervisión desde el Centro de Despacho de ENSA.
 6. Los recerradores monopolares automáticos de circuito deberán tener la posibilidad de expandirse a 2 (dos) y 3 (tres) polos de acuerdo con el crecimiento de nuestro sistema.

7. El equipo debe estar condicionado para soportar ambientes de extrema humedad y salinidad, el fabricante debe indicar los estándares y parámetros utilizados que consideren estos niveles de contaminación; debe indicar los valores en la que el equipo se encuentra ubicado dentro de los parámetros del estándar de forma que se garantice que el equipo quede protegido para la corrosión y fallas ocasionadas por fugas de corriente por la superficie de los aislamientos. El recerrador debe poder operar a temperaturas desde -10°C a 50°C para altitudes hasta 1000 msnm, con humedad relativa hasta de 100% y radiación de hasta 1.1kW/m^2
8. Los pasamuros (bushing) deben ser de material dieléctrico sólido y deben ser suministrados con conectores terminales en cada pasamuro tipo NEMA 4 huecos lo suficientemente robustos para conexión de conductor desnudo de cobre o aluminio en el rango de calibre # 1/0 AWG a # 500 KCM. Se deben suministrar los conectores de cobre para la puesta a tierra de los recerradores y los mismos deben ser adecuados para conductor de cobre calibre # 2 AWG a # 2/0 AWG.
9. La interrupción de corriente debe ser a través de cámaras o botellas de vacío, los cuales deben ser fabricados a través de un proceso altamente controlado que utilice hornos de vacío.
10. El recerrador debe estar dotado de un aislamiento sólido HCEP (Epoxy Cicloalifático Hidrofóbico).
11. Para propósitos de interrupción o aislamiento no será aceptable la utilización de aceites ó SF6.
12. Los mecanismos de operación deben utilizar actuador magnético para funciones de apertura y cierre.
13. El equipo no debe tener bobina de cierre de alto voltaje.
14. El fabricante debe proveer las siguientes condiciones operativas del recerrador:
 - Operaciones mecánicas.
 - Apertura de corrientes nominales.
 - Apertura de corrientes de corto circuito.
15. El equipo debe ser provisto con una palanca de operación manual (hot-stick) que no requiera de una potencia externa para su operación. El cierre del recerrador debe estar bloqueado cuando esta palanca esté en la posición de apertura.
16. El equipo debe considerar una señalización de estado visible tipo mecánico, (OPEN / CLOSE), en donde OPEN debe ser de color Verde y CLOSE de color Rojo.
17. Características del recerrador:

El recerrador debe ser diseñado, construido y probado cumpliendo con la última versión del estándar IEEE C37.60. El fabricante debe presentar los documentos de certificación de dichas pruebas.

Descripción	Para 34.5 kV
Máxima Tensión nominal	38 kV
Nivel de aislamiento mínimo (BIL)	150 kV
Corriente Nominal (A)	500 – 800 A
Frecuencia nominal	50/60Hz
Capacidad de Interrupción	10 – 15 kA
Sobrecarga por 8 horas 20° C	960
Pico de Corriente Asimetrica	32 KA
Corriente de Corto Circuito Simetrica	12.5 KA
Prueba de vida (Operaciones mecánicas)	10,000 - 12,000
Temperatura Ambiente	-10° a +50°C
Humedad	0 – 100%
Altitud	1000 msnm
Tensión control	120 VAC
Operación autónoma mínima (sin fuente de poder)	24 horas
Interconexión con SCADA	SI
Modelo	Tropicalizado (bajo condiciones climáticas de Panamá)
Longitud cable de control (m)	10

II. MONTAJE

1. Los recerradores automáticos de circuito deben ser de fácil montaje en una estructura metálica soporte tipo subestación o en poste dependiendo del lugar y la necesidad.

2. El proveedor/fabricante será responsable del suministro de los pernos de anclaje, tuercas, arandelas y demás materiales necesarios para el montaje apropiado de los recerradores en poste. Esta estructura debe ser de material galvanizado en caliente.
3. El recerrador debe ser capaz de montarse verticalmente.
4. El recerrador debe tener provisión para el montaje de pararrayos al lado de cada pasamuro. El proveedor/fabricante debe someter el plano de construcción y montaje del recerrador para la aprobación de **ENSA**. Personal técnico de **ENSA** verificará que esta provisión esté contemplada en los planos para dar su aprobación.

III. CONTACTOS

Los mecanismos de interrupción de arco deben ser diseñados con amplios factores de seguridad mecánica y eléctrica en todos sus componentes. Los contactos principales deben cumplir todos los requisitos para cargas normales y de cortocircuito para la clase de servicio requerido, y deben ser capaces de interrumpir cualquier corriente desde cero hasta su valor nominal de interrupción cuando se les utilice en circuitos resistivos, inductivos o de carga de línea.

IV. MECANISMOS DE OPERACIÓN

1. El mecanismo de operación se utilizará un actuador magnético para la apertura y cierre de los interruptores de vacío.
2. La oferta debe incluir los esquemas de operación.
3. El recerrador debe proveerse con un indicador de posición mecánica, de fácil lectura para indicar la posición cerrada o abierta del recerrador automático.
4. En el gabinete de operación debe contar con las provisiones para facilitar el cierre y apertura manual del recerrador por medios eléctricos. El disparo y el cierre se permitirán mecánicamente y estarán limitados únicamente a la operación de mantenimiento en una unidad no energizada.
5. El proveedor/fabricante debe suministrar el cable que conecta el recerrador con el relé, este cable debe tener una longitud de 10m (33 pies).

V. TRANSFORMADORES DE CORRIENTE Y POTENCIAL

El recerrador debe contar con:

1. Transformadores de corriente (CT), y con transformadores de potencial (PT), los cuales deben estar moldeados internamente en el aislamiento dieléctrico sólido del recerrador y protegidos en caso de una alta tensión de salto (externa Flashover).

2. Los transformadores de corriente (CT) deben:
 - Tener multi-relación de 100:1 y 500:1, con una precisión de +/- 1%, siempre y cuando los CT's tengan la capacidad de medir corrientes de cargas a partir de cinco (5) amperios.
3. Transformadores de potencial externos instalados en una base compacta preferiblemente que sea parte de la estructura de soporte del recerrador. Estos transformadores deben tener precisión ANSI 0.3, voltaje 20125/115 relación 175:1
4. Un transformador monofásico de 1 kVA para alimentación del servicio auxiliar (19.92 kV/120 V) del control. Debe tener aislamiento de 34.5 kV.
5. Proporcionar un cable de AC que se conecte del Transformador monofásico de 1 KVA al control mediante un conector que ofrezca hermeticidad a la caja de control y que el mismo cuente con un fusible de protección.

VI. SISTEMA DE COMUNICACIÓN

El recerrador debe contar con espacio en la caja de control para instalar el sistema de comunicaciones (a ser suministrado e instalado por ENSA). Para esto, debe contar con lo siguiente:

1. Se debe considerar dentro del gabinete del control un interruptor (breaker) de dos polos en DC de 12 V/15 A para la alimentación del radio.
2. La fuente auxiliar del gabinete de control que alimenta el radio debe tener las siguientes especificaciones como mínimo:
 - Voltaje de operación 12 – 24 V
 - La capacidad de potencia mínima debe ser de 40 W.
3. Además del espacio suficiente para la instalación del sistema de comunicación es importante que el gabinete de control cuente con la provisión de orificios con las dimensiones adecuadas para soportar e instalar un protector RF modelo IS-B50HN-C2.

VII. ARMADO

El recerrador deberá ser completamente diseñado y ensamblado de acuerdo con Norma **ANSI C37.60**

VIII. PRUEBAS

Tanto el recerrador como el control, aunque el control no se adquiera bajo esta especificación técnica, debe ser debidamente probado en fabrica como un conjunto integrado, el cual debe incluir el Control (protección), el Recerrador (interruptor), sistema de alimentación, carga y respaldo, las opciones para las

interfaces u alimentaciones para la comunicación, conexiones de control y operaciones Eléctricas / mecánicas.

Debe entregar un documento con las pruebas de rutina generadas por fábrica, tanto para el control como el recerrador en conjunto.

IX. PLANOS, MANUALES TECNICOS Y CERTIFICADOS DE PRUEBAS EN FÁBRICA

1. Los croquis y detalles de montaje para propósito de montaje en postes, estructuras y/o fundaciones deben ser entregados para su aprobación previa, dentro de quince (15) días posteriores a la emisión de la orden de compra u orden de proceder.
2. Los planos deben incluir, esquemáticos y diagramas de alambrado del mecanismo con el gabinete de control.
3. Después de haber seleccionado al proveedor ganador, éste debe presentar para aprobación de **ENSA** los planos de montaje del recerrador en el poste, la ubicación de los pararrayos, etc. De esta manera se podrá verificar a través de los planos. Si se requiere alguna modificación por parte del fabricante esta deberá estar contemplada dentro de la oferta del proveedor.
4. Se debe suministrar un (1) manual técnico por recerrador en formato digital.
5. Se debe entregar las certificaciones de las pruebas realizadas en fábricas del recerrador.

X. REFERENCIAS HOMOLOGADAS

Fabricantes de recerradores compatibles con relé **SEL -351RS Kestrel** que se pueden obtener en la página web: https://www.selinc.com/SEL351RS_Kestrel/

1. G&W Electric Viper-ST Solid Dielectric Recloser, Catalog No. VIP198ER-12-SP

Código: 02-09-435

Descripción: Recerrador Monofásico Automático de 38 kV, con CT's Externos.

Descripción Corta: Recerrador 1F 38 KV Cts Externos

Especificación Corta:

I. GENERALIDADES

Los recerradores a utilizarse en la red de distribución de ENSA deben cumplir con los siguientes requerimientos:

1. Debe cumplir con las últimas revisiones de las Normas ANSI C37.60 - Requirements for Automatic Circuit Recloser for Alternating-Current Systems.
2. Para circuito trifásico de hasta 38 kV debe ser adaptable para poder ser Instalados sobre estructuras o soporte para postes,
3. Debe ser capaz de resistir aceleraciones máximas de gravedad de hasta 0.3 g en la dirección lateral a la base del equipo. Los recerradores deben permanecer en la condición de operación durante y después del disturbio sísmico.
4. El equipo recerrador automático de circuito (RAC) deber ser compatible con el control basado en microprocesadores SEL (Schweitzer Engineering Laboratories, Inc) preferiblemente SEL351RS Kestrel con número de parte 0351RS02C1B2B11X2A7X con interfaz de cable de control del fabricante del RAC.

El número de parte debe incluir:

- Gabinete antivandálico.
 - Tarjetas barnizadas (conformal coating).
 - Tomacorriente.
 - SEL-2401 Satellite Synchronized Clock.
 - Resistencia calefactora.
 - Conexión de 3 terminales para recibir cable de alimentación marca SEL.
5. Los recerradores automáticos de circuito deberán ser de operación monofásica, de una vía, completos con mecanismos de operación y medios para control local, remoto y de supervisión desde el Centro de Despacho de ENSA.
 6. Los recerradores monopolares automáticos de circuito deberán tener la posibilidad de expandirse a 2 (dos) y 3 (tres) polos de acuerdo al crecimiento de nuestro sistema.

7. El equipo debe estar condicionado para soportar ambientes de extrema humedad y salinidad, el fabricante debe indicar los estándares y parámetros utilizados que consideren estos niveles de contaminación; debe indicar los valores en la que el equipo se encuentra ubicado dentro de los parámetros del estándar de forma que se garantice que el equipo quede protegido para la corrosión y fallas ocasionadas por fugas de corriente por la superficie de los aislamientos. El recerrador debe poder operar a temperaturas desde -10°C a 50°C para altitudes hasta 1000 msnm, con humedad relativa hasta de 100% y radiación de hasta 1.1kW/m^2
8. Los pasamuros (bushing) deben ser de material dieléctrico sólido y deben ser suministrados con conectores terminales en cada pasamuro tipo NEMA 4 huecos lo suficientemente robustos para conexión de conductor desnudo de cobre o aluminio en el rango de calibre # 1/0 AWG a # 500 KCM. Se deben suministrar los conectores de cobre para la puesta a tierra de los recerradores y los mismos deben ser adecuados para conductor de cobre calibre # 2 AWG a # 2/0 AWG.
9. La interrupción de corriente debe ser a través de cámaras o botellas de vacío, los cuales deben ser fabricados a través de un proceso altamente controlado que utilice hornos de vacío.
10. El recerrador debe estar dotado de un aislamiento sólido HCEP (Epoxy Cicloalifático Hidrofóbico).
11. Para propósitos de interrupción o aislamiento no será aceptable la utilización de aceites o SF6.
12. Los mecanismos de operación deben utilizar actuador magnético para funciones de apertura y cierre.
13. El equipo no debe tener bobina de cierre de alto voltaje.
14. El fabricante debe proveer las siguientes condiciones operativas del recerrador:
 - Operaciones mecánicas.
 - Apertura de corrientes nominales.
 - Apertura de corrientes de corto circuito.
15. El equipo debe ser provisto con una palanca de operación manual (hot-stick) que no requiera de una potencia externa para su operación. El cierre del recerrador debe estar bloqueado cuando esta palanca esté en la posición de apertura.
16. El equipo debe considerar una señalización de estado visible tipo mecánico, (OPEN / CLOSE), en donde OPEN debe ser de color Verde y CLOSE de color Rojo.
17. Características del recerrador:

El recerrador debe ser diseñado, construido y probado cumpliendo con la última versión del estándar IEEE C37.60. El fabricante debe presentar los documentos de certificación de dichas pruebas.

Descripción Para 34.5 kV

Máxima Tensión nominal 38 kV

Nivel de aislamiento mínimo (BIL) 150 kV

Corriente Nominal (A) 500 – 800 A
Frecuencia nominal 50/60Hz
Capacidad de Interrupcion 10 – 15 kA
Sobrecarga por 8 horas 20o C 960
Pico de Corriente Asimetrica 32 KA
Corriente de Corto Circuito Simetrica 12.5 KA
Prueba de vida (Operaciones mecánicas) 10,000 - 12,000
Temperatura Ambiente -10° a +50°C
Humedad 0 – 100%
Altitud 1000 msnm
Tension control 120 VAC
Operacion autonoma mínima (sin fuente de poder) 24 horas
Interconexion con SCADA SI
Modelo Tropicalizado (bajo condiciones climáticas de Panamá)
Longitud cable de control (m) 10

II. MONTAJE

1. Los recerradores automáticos de circuito deben ser de fácil montaje en una estructura metálica soporte tipo subestacion o en poste dependiendo del lugar y la necesidad.
2. El proveedor/fabricante será responsable del suministro de los pernos de anclaje, tuercas, arandelas y demás materiales necesarios para el montaje apropiado de los recerradores en poste. Esta estructura debe ser de material galvanizado en caliente.
3. El recerrador debe ser capaz de montarse verticalmente.
4. El recerrador debe tener provision para el montaje de pararrayos al lado de cada pasamuro. El proveedor/fabricante debe someter el plano de construccion y montaje del recerrador para la aprobacion de ENSA. Personal técnico de ENSA verificará que esta provision esté contemplada en los planos para dar su aprobacion.

III. CONTACTOS

Los mecanismos de interrupcion de arco deben ser diseñados con amplios factores de seguridad mecánica y eléctrica en todos sus componentes. Los contactos principales deben cumplir todos los requisitos para cargas normales y de cortocircuito para la clase de servicio requerido, y deben ser capaces de interrumpir cualquier

corriente desde cero hasta su valor nominal de interrupcion cuando se les utilice en circuitos resistivos, inductivos o de carga de línea.

IV. MECANISMOS DE OPERACION

1. El mecanismo de operacion se utilizará un actuador magnético para la apertura y cierre de los interruptores de vacío.
2. La oferta debe incluir los esquemas de operacion.
3. El recerrador debe proveerse con un indicador de posicion mecánica, de fácil lectura para indicar la posicion cerrada o abierta del recerrador automático.
4. En el gabinete de operacion debe contar con las provisiones para facilitar el cierre y apertura manual del recerrador por medios eléctricos. El disparo y el cierre se permitirán mecánicamente y estarán limitados únicamente a la operacion de mantenimiento en una unidad no energizada.
5. El proveedor/fabricante debe suministrar el cable que conecta el recerrador con el relé, este cable debe tener una longitud de 10m (33 pies).

V. TRANSFORMADORES DE CORRIENTE Y POTENCIAL

El recerrador debe contar con:

1. Transformadores de corriente (CT), y con transformadores de potencial (PT), los cuales deben estar moldeados internamente en el aislamiento dieléctrico solido del recerrador y protegidos en caso de una alta tension de salto (externa Flashover).
2. Los transformadores de corriente (CT) deben:
 - ☐ Tener multi-relacion de 100:1 y 500:1, con una precision de +/- 1%, siempre y cuando los CT's tengan la capacidad de medir corrientes de cargas a partir de cinco (5) amperios. De no poder conseguir esta relacion en los CT's instalados internamente en el recerrador, se podrán instalar cts externos en una base compacta que logran la relacion solicitada. Todo el kit de montaje de los CT's externos debe ser instalado en fábrica.
3. Transformadores de potencial externos instalados en una base compacta preferiblemente que sea parte de la estructura de soporte del recerrador. Estos transformadores deben tener precision ANSI 0.3, voltaje 20125/115 relacion 175:1
4. Un transformador monofásico de 1 kVA para alimentacion del servicio auxiliar (19.92 kV/120 V) del control. Debe tener aislamiento de 34.5 kV.
5. Proporcionar un cable de AC que se conecte del Transformador monofásico de 1 KVA al control mediante un conector que ofrezca hermeticidad a la caja de control y que el mismo cuente con un fusible de proteccion.

VI. SISTEMA DE COMUNICACION

El recerrador debe contar con espacio en la caja de control para instalar el sistema de comunicaciones (a ser suministrado e instalado por ENSA). Para esto, debe contar con lo siguiente:

1. Se debe considerar dentro del gabinete del control un interruptor (breaker) de dos polos en DC de 12 V/15 A para la alimentacion del radio. El equipo debe ser capaz de suministrar una potencia de aproximadamente 80 W para la alimentacion eléctrica del breaker donde se instalarán los equipos de comunicacion.

VII. ARMADO

El recerrador deberá ser completamente diseñado y ensamblado de acuerdo con Norma ANSI C37.60

VIII. Pruebas

Tanto el recerrador como el control, aunque el control no se adquiera bajo esta Especificación técnica, debe ser debidamente probado en fabrica como un conjunto integrado, el cual debe incluir el Control (proteccion), el Recerrador (interruptor), sistema de alimentacion, carga y respaldo, las opciones para las interfaces u alimentaciones para la comunicacion, conexiones de control y operaciones Eléctricas / mecánicas.

Debe entregar un documento con las pruebas de rutina generadas por fábrica, tanto para el control como el recerrador en conjunto.

IX. PLANOS, MANUALES TECNICOS Y CERTIFICADOS DE PRUEBAS EN FÁBRICA

1. Los croquis y detalles de montaje para proposito de montaje en postes, estructuras y/o fundaciones deben ser entregados para su aprobacion previa, dentro de quince (15) días posteriores a la emision de la orden de compra u orden de proceder.
2. Los planos deben incluir, esquemáticos y diagramas de alambrado del mecanismo.
3. Después de haber seleccionado al proveedor ganador, éste debe presentar para aprobacion de ENSA los planos de montaje del recerrador en el poste, la ubicacion de los pararrayos, etc. De esta manera se podrá verificar a través de los planos. Si se requiere alguna modificacion por parte del fabricante esta deberá estar contemplada dentro de la oferta del proveedor.
4. Se debe suministrar un (1) manual técnico por recerrador en formato digital.
5. Se debe entregar las certificaciones de las pruebas realizadas en fábricas del recerrador.

X. REFERENCIAS HOMOLOGADAS

Fabricantes de recerradores compatibles con relé SEL -351RS Kestrel que se pueden obtener en la página web: https://www.selinc.com/SEL351RS_Kestrel/

1. G&W Numero de Catálogo VIP198ER-12-SP

Código: 02-09-440

Descripción: Recerrador Trifásico Automático de 38 kV

Descripción Corta: Recerrador 3F Automatico 38 kV

Especificación Corta:

I. GENERALIDADES

Los recerradores a utilizarse en la red de distribución de **ENSA** deben cumplir con los siguientes requerimientos:

1. Debe cumplir con las últimas revisiones de las Normas **ANSI C37.60** - Requirements for Automatic Circuit Recloser for Alternating-Current Systems.
2. Para circuito trifásico de hasta 38 kV debe ser adaptable para poder ser Instalados sobre estructuras o soporte para postes.
3. Debe ser capaz de resistir aceleraciones máximas de gravedad de hasta 0.3 g en la dirección lateral a la base del equipo. Los recerradores deben permanecer en la condición de operación durante y después del disturbio sísmico.
4. Puede ser de operación monopolar o tripolar.
5. El equipo deber ser compatible ya sea con el control SEL 651RA con número de parte 0651RA01XBAAAE2A332EXA0X cuando el modo de operación es tripolar o con el control SEL 651R2 con número de parte 0651R2?BXBA8AE2123L1XX para cuando el modo operación pudiese sea tanto monopolar como tripolar, donde el carácter “?” deberá corresponder al interfaz de cable de control del fabricante. Debe contar con un reloj sincronizado vía satélite SEL-2401(9250595) el cual debe ser suministrado con su antena, el cable de la antena, el cable de alimentación, y adicional el equipo también debe venir con universal fuse block (9250552) / voltage input fuse block (9250551).
6. La caja de control debe venir con 4 agujeros provisionales, los cuales serán utilizados para el ingreso de los cables de alimentación del AC, antena de reloj satelital, antena de comunicación y señal de los transformadores de potencial externos.
7. El equipo debe estar condicionado para soportar ambientes de extrema humedad y salinidad, el fabricante debe indicar los estándares y parámetros utilizados que consideren estos niveles de contaminación; debe indicar los valores en la que el equipo se encuentra ubicado dentro de los parámetros del estándar de forma que se garantice que el equipo quede protegido para la corrosión y fallas ocasionadas por fugas de corriente por la superficie de los aislamientos. El

recerrador debe poder operar a temperaturas desde -10° C a 50°C para altitudes hasta 1000 msnm, con humedad relativa hasta de 100% y radiación de hasta 1.1kW/m²

8. Los pasamuros (bushing) deben ser de material dieléctrico sólido y deben ser suministrados con conectores terminales tipo nema 4 en cada pasamuro, para recibir bornas con conductores calibre 1/0 AWG a 500 kCM. Se deben suministrar los conectores de cobre para la puesta a tierra de los recerradores y los mismos deben ser adecuados para conductor de cobre calibre # 2 AWG a # 2/0 AWG.
9. La interrupción de corriente debe ser a través de cámaras o botellas de vacío, los cuales deben ser fabricados a través de un proceso altamente controlado que utilice hornos de vacío.
10. El recerrador debe estar dotado de un aislamiento sólido HCEP (Epoxy Cicloalifático Hidrofóbico).
11. Los mecanismos de operación deben utilizar actuador magnético para funciones de apertura y cierre.
12. El equipo no debe tener bobina de cierre de alto voltaje.
13. El fabricante debe proveer las siguientes condiciones operativas del recerrador:
 - Operaciones mecánicas.
 - Apertura de corrientes nominales.
 - Apertura de corrientes de corto circuito.
14. El equipo debe ser provisto con una palanca de operación manual (hot-stick) que no requiera de una potencia externa para su operación. El cierre del recerrador debe estar bloqueado cuando esta palanca esté en la posición de apertura.
15. El equipo debe considerar una señalización de estado visible tipo mecánico, (OPEN / CLOSE), en donde OPEN debe ser de color Verde y CLOSE de color Rojo.
16. Características del recerrador:

Descripción	Para 34.5kV
Máxima Tensión nominal	38kV
Nivel de aislamiento mínimo (BIL)	150 kV
Corriente Nominal (A)	500 – 800 A
Frecuencia nominal	50/60Hz
Capacidad de Interrupción	10 – 15 kA
Prueba de vida (Operaciones mecánicas)	10,000 - 12,000

Temperatura Ambiente	-10° a +50°C
Humedad	0 – 100%
Altitud	1000 msnm
Tensión control	120 VAC
Operación autónoma mínima (sin fuente de poder)	24 horas
Interconexión con SCADA	SI
Modelo	Tropicalizado (bajo condiciones climáticas de Panamá)
Longitud cable de control (m)	10

II. MONTAJE

1. Los recerradores automáticos de circuito deben ser de fácil montaje en una estructura metálica soporte tipo subestación o en poste dependiendo del lugar y la necesidad.
2. El proveedor/fabricante será responsable del suministro de los pernos de anclaje, tuercas, arandelas y demás materiales necesarios para el montaje apropiado de los recerradores en poste. Esta estructura debe ser de material galvanizado en caliente.
3. El recerrador debe ser capaz de montarse verticalmente.
4. El recerrador debe tener provisión para el montaje de pararrayos al lado de cada pasamuro. El proveedor/fabricante debe someter el plano de construcción y montaje del recerrador para la aprobación de **ENSA**. Personal técnico de **ENSA** verificará que esta provisión esté contemplada en los planos para dar su aprobación.

III. CONTACTOS

Los mecanismos de interrupción de arco deben ser diseñados con amplios factores de seguridad mecánica y eléctrica en todos sus componentes. Los contactos principales deben cumplir todos los requisitos para cargas normales y de cortocircuito para la clase de servicio requerido, y deben ser capaces de interrumpir cualquier corriente desde cero hasta su valor nominal de interrupción cuando se les utilice en circuitos resistivos, inductivos o de carga de línea.

IV. MECANISMOS DE OPERACIÓN

1. El mecanismo de operación puede ser del tipo operado por energía almacenada, cargado por motor para cierre y resorte para disparo, o del tipo operado por bobina solenoide. La oferta debe incluir los esquemas de operación. Se debe garantizar que el tiempo de operación de la apertura del recerrador este por el orden de los 3 a 4 ciclos.
2. El recerrador debe proveerse con un indicador de posición mecánica, de fácil lectura para indicar la posición cerrada o abierta del recerrador automático.
3. En el gabinete de operación debe contar con las provisiones para facilitar el cierre y apertura manual del recerrador por medios eléctricos. El disparo y el cierre se permitirán mecánicamente y estarán limitados únicamente a la operación de mantenimiento en una unidad no energizada.
4. El proveedor/fabricante debe suministrar el cable que conecta el recerrador con el relé, este cable debe tener una longitud de 10m (33 pies).

V. TRANSFORMADORES DE CORRIENTE Y POTENCIAL

El recerrador debe contar con:

1. Transformadores de corriente (CT), y con transformadores de potencial (PT), los cuales deben estar moldeados internamente en el aislamiento dieléctrico sólido del recerrador y protegidos en caso de una alta tensión de salto (externa Flashover).
2. Los transformadores de corriente (CT) deben:
 - Tener multi-relación de 500:1 y 1000:1, con una precisión de +/- 1%, siempre y cuando los CT's tengan la capacidad de medir corrientes de cargas a partir de cinco (5) amperios.

VI. SISTEMA DE COMUNICACIÓN

El recerrador debe contar con espacio en la caja de control para instalar el sistema de comunicaciones (a ser suministrado e instalado por ENSA). Para esto, debe contar con lo siguiente:

1. Se debe considerar dentro del gabinete del control un interruptor (breaker) de dos polos en DC de 12 V/15 A para la alimentación del radio.
2. La fuente auxiliar del gabinete de control que alimenta el radio debe tener las siguientes especificaciones como mínimo:
 - Voltaje de operación 12 – 24 V

- La capacidad de potencia mínima debe ser de 40 W.
3. Además del espacio suficiente para la instalación del sistema de comunicación es importante que el gabinete de control cuente con la provisión de orificios con las dimensiones adecuadas para soportar e instalar un protector RF modelo IS-B50HN-C2.

VII. ARMADO

1. El recerrador deberá ser completamente diseñado y ensamblado de acuerdo con Norma **ANSI C37.60**.

VIII. Pruebas

Tanto el recerrador como el control, aunque el control no se adquiera bajo esta especificación técnica, debe ser debidamente probado en fabrica como un conjunto integrado, el cual debe incluir el Control (protección), el Recerrador (interruptor), sistema de alimentación, carga y respaldo, las opciones para las interfaces u alimentaciones para la comunicación, conexiones de control y operaciones Eléctricas / mecánicas.

Debe entregar un documento con las pruebas de rutina generadas por fábrica, tanto para el control como el recerrador en conjunto.

IX. PLANOS, MANUALES TECNICOS Y CERTIFICADOS DE PRUEBAS EN FÁBRICA

1. Los croquis y detalles de montaje para propósito de montaje en postes, estructuras y/o fundaciones deben ser entregados para su aprobación previa, dentro de quince (15) días posteriores a la emisión de la orden de compra u orden de proceder.
2. Los planos deben incluir, esquemáticos y diagramas de alambrado del mecanismo con el gabinete de control.
3. Después de haber seleccionado al proveedor ganador, éste debe presentar para aprobación de **ENSA** los planos de montaje del recerrador en el poste, la ubicación de los pararrayos, etc. De esta manera se podrá verificar a través de los planos. Si se requiere alguna modificación por parte del fabricante esta deberá estar contemplada dentro de la oferta del proveedor.
4. Se debe suministrar un (1) manual técnico por recerrador en formato digital.
5. Se debe entregar las certificaciones de las pruebas realizadas en fábricas del recerrador.

X. CONECTORES

El recerrador debe ser suministrados con conectores terminales tipo nema 4 en cada pasamuro, para recibir bornas con conductores calibre 1/0 AWG a 500 kCM. Se deben suministrar los conectores de cobre para la puesta a tierra de los recerradores y los mismos deben ser adecuados para conductor de cobre calibre # 2 AWG a # 2/0 AWG.

XI. REFERENCIAS HOMOLOGADAS

- Nombres de marcas de recerradores compatibles con relé **SEL -651R** de acuerdo con el fabricante se pueden obtener en la página web: <https://www.selinc.com/SEL-651R/>

1. G&W Electric Viper-ST Solid Dielectric Recloser, Catalog No. VIP398ER-12-1-ST

Código: 02-09-445

Descripción: Recerrador Trifásico Automático de 38 kV, con CT's Externos.

Descripción Corta: Recerrador 3F Auto, 38 kV, CT's Ext.

Especificación Corta:

I. GENERALIDADES

Los recerradores a utilizarse en la red de distribución de **ENSA** deben cumplir con los siguientes requerimientos:

1. Debe cumplir con las últimas revisiones de las Normas **ANSI C37.60 - Requirements for Automatic Circuit Recloser for Alternating-Current Systems**.
2. Para circuito trifásico de hasta 38 kV debe ser adaptable para poder ser Instalados sobre estructuras o soporte para postes.
3. Debe ser capaz de resistir aceleraciones máximas de gravedad de hasta 0.3 g en la dirección lateral a la base del equipo. Los recerradores deben permanecer en la condición de operación durante y después del disturbio sísmico.
4. Puede ser de operación monopolar o tripolar.
5. El equipo deber ser compatible ya sea con el control SEL 651RA con número de parte 0651RA01XBAAAE2A332EXA0X cuando el modo de operación es tripolar o con el control SEL 651R2 con número de parte 0651R2?BXBA8AE2123L1XX para cuando el modo operación pudiese sea tanto monopolar como tripolar, donde el carácter “?” deberá corresponder al interfaz de cable de control del fabricante. Debe contar con un reloj sincronizado vía satélite SEL-2401(9250595) el cual debe ser suministrado con su antena, el cable de la antena, el cable de alimentación, y adicional el equipo también debe venir con universal fuse block (9250552) / voltage input fuse block (9250551).
6. La caja de control debe venir con 4 agujeros provisionales, los cuales serán utilizados para el ingreso de los cables de alimentación del AC, antena de reloj satelital, antena de comunicación y señal de los transformadores de potencial externos.
7. El equipo debe estar condicionado para soportar ambientes de extrema humedad y salinidad, el fabricante debe indicar los estándares y parámetros utilizados que consideren estos niveles de contaminación; debe indicar los valores en la que el equipo se encuentra ubicado dentro de los parámetros del estándar de forma que se garantice que el equipo quede protegido para la corrosión y fallas ocasionadas por fugas de corriente por la superficie de los aislamientos. El recerrador debe poder operar a temperaturas desde -10° C a 50°C para altitudes hasta 1000 msnm, con humedad relativa hasta de 100% y radiación de hasta 1.1kW/m²

8. Los pasamuros (bushing) deben ser de material dieléctrico sólido y deben ser suministrados con conectores terminales tipo nema 4 en cada pasamuro, para recibir bornas con conductores calibre 1/0 AWG a 500 kCM. Se deben suministrar los conectores de cobre para la puesta a tierra de los recerradores y los mismos deben ser adecuados para conductor de cobre calibre # 2 AWG a # 2/0 AWG.
9. La interrupción de corriente debe ser a través de cámaras o botellas de vacío, los cuales deben ser fabricados a través de un proceso altamente controlado que utilice hornos de vacío.
10. El recerrador debe estar dotado de un aislamiento sólido HCEP (Epoxy Cicloalifático Hidrofóbico).
11. Los mecanismos de operación deben utilizar actuador magnético para funciones de apertura y cierre.
12. El equipo no debe tener bobina de cierre de alto voltaje.
13. El fabricante debe proveer las siguientes condiciones operativas del recerrador:
 - Operaciones mecánicas.
 - Apertura de corrientes nominales.
 - Apertura de corrientes de corto circuito.
14. El equipo debe ser provisto con una palanca de operación manual (hot-stick) que no requiera de una potencia externa para su operación. El cierre del recerrador debe estar bloqueado cuando esta palanca esté en la posición de apertura.
15. El equipo debe considerar una señalización de estado visible tipo mecánico, (OPEN / CLOSE), en donde OPEN debe ser de color Verde y CLOSE de color Rojo.
16. Características del recerrador:

Descripción	Para 34.5kV
Máxima Tensión nominal	38kV
Nivel de aislamiento mínimo (BIL)	150 kV
Corriente Nominal (A)	500 – 800 A
Frecuencia nominal	50/60Hz
Capacidad de Interrupción	10 – 15 kA
Prueba de vida (Operaciones mecánicas)	10,000 - 12,000
Temperatura Ambiente	-10° a +50°C
Humedad	0 – 100%

Altitud	1000 msnm
Tensión control	120 VAC
Operación autónoma mínima (sin fuente de poder)	24 horas
Interconexión con SCADA	SI
Modelo	Tropicalizado (bajo condiciones climáticas de Panamá)
Longitud cable de control (m)	10

II. MONTAJE

1. Los recerradores automáticos de circuito deben ser de fácil montaje en una estructura metálica soporte tipo subestación o en poste dependiendo del lugar y la necesidad.
2. El proveedor/fabricante será responsable del suministro de los pernos de anclaje, tuercas, arandelas y demás materiales necesarios para el montaje apropiado de los recerradores en poste. Esta estructura debe ser de material galvanizado en caliente.
3. El recerrador debe ser capaz de montarse verticalmente.
4. El recerrador debe tener provisión para el montaje de pararrayos al lado de cada pasamuro. El proveedor/fabricante debe someter el plano de construcción y montaje del recerrador para la aprobación de **ENSA**. Personal técnico de **ENSA** verificará que esta provisión esté contemplada en los planos para dar su aprobación.

III. CONTACTOS

Los mecanismos de interrupción de arco deben ser diseñados con amplios factores de seguridad mecánica y eléctrica en todos sus componentes. Los contactos principales deben cumplir todos los requisitos para cargas normales y de cortocircuito para la clase de servicio requerido, y deben ser capaces de interrumpir cualquier corriente desde cero hasta su valor nominal de interrupción cuando se les utilice en circuitos resistivos, inductivos o de carga de línea.

IV. MECANISMOS DE OPERACIÓN

1. El mecanismo de operación puede ser del tipo operado por energía almacenada, cargado por motor para cierre y resorte para disparo, o del tipo operado por bobina solenoide. La oferta debe incluir los esquemas de operación. Se debe garantizar que el tiempo de operación de la apertura del recerrador este por el orden de los 3 a 4 ciclos.

2. El recerrador debe proveerse con un indicador de posición mecánica, de fácil lectura para indicar la posición cerrada o abierta del recerrador automático.
3. En el gabinete de operación debe contar con las provisiones para facilitar el cierre y apertura manual del recerrador por medios eléctricos. El disparo y el cierre se permitirán mecánicamente y estarán limitados únicamente a la operación de mantenimiento en una unidad no energizada.
4. El proveedor/fabricante debe suministrar el cable que conecta el recerrador con el relé, este cable debe tener una longitud de 10m (33 pies).

V. TRANSFORMADORES DE CORRIENTE Y POTENCIAL

El recerrador debe contar con:

1. Transformadores de corriente (CT), y con transformadores de potencial (PT), los cuales deben estar moldeados internamente en el aislamiento dieléctrico sólido del recerrador y protegidos en caso de una alta tensión de salto (externa Flashover).
2. Los transformadores de corriente (CT) deben:
 - Tener multi-relación de 100:1 y 500:1, con una precisión de +/- 1%, siempre y cuando los CT's tengan la capacidad de medir corrientes de cargas a partir de cinco (5) amperios. De no poder conseguir esta relación en los CT's instalados internamente en el recerrador, se debe instalar de forma externa en una base compacta. Todo el kit de montaje de los CT's externos debe ser instalado en fábrica.

VI. SISTEMA DE COMUNICACIÓN

El recerrador debe contar con espacio en la caja de control para instalar el sistema de comunicaciones (a ser suministrado e instalado por ENSA). Para esto, debe contar con lo siguiente:

1. Se debe considerar dentro del gabinete del control un interruptor (breaker) de dos polos en DC de 12 V/15 A para la alimentación del radio.
2. La fuente auxiliar del gabinete de control que alimenta el radio debe tener las siguientes especificaciones como mínimo:
 - Voltaje de operación 12 – 24 V
 - La capacidad de potencia mínima debe ser de 40 W.

3. Además del espacio suficiente para la instalación del sistema de comunicación es importante que el gabinete de control cuente con la provisión de orificios con las dimensiones adecuadas para soportar e instalar un protector RF modelo IS-B50HN-C2.

VII. ARMADO

1. El recerrador deberá ser completamente diseñado y ensamblado de acuerdo con Norma **ANSI C37.60**.

VIII. Pruebas

Tanto el recerrador como el control, aunque el control no se adquiriera bajo esta especificación técnica, debe ser debidamente probado en fabrica como un conjunto integrado, el cual debe incluir el Control (protección), el Recerrador (interruptor), sistema de alimentación, carga y respaldo, las opciones para las interfaces u alimentaciones para la comunicación, conexiones de control y operaciones Eléctricas / mecánicas.

Debe entregar un documento con las pruebas de rutina generadas por fábrica, tanto para el control como el recerrador en conjunto.

IX. PLANOS, MANUALES TECNICOS Y CERTIFICADOS DE PRUEBAS EN FÁBRICA

1. Los croquis y detalles de montaje para propósito de montaje en postes, estructuras y/o fundaciones deben ser entregados para su aprobación previa, dentro de quince (15) días posteriores a la emisión de la orden de compra u orden de proceder.
2. Los planos deben incluir, esquemáticos y diagramas de alambrado del mecanismo con el gabinete de control.
3. Después de haber seleccionado al proveedor ganador, éste debe presentar para aprobación de **ENSA** los planos de montaje del recerrador en el poste, la ubicación de los pararrayos, etc. De esta manera se podrá verificar a través de los planos. Si se requiere alguna modificación por parte del fabricante esta deberá estar contemplada dentro de la oferta del proveedor.
4. Se debe suministrar un (1) manual técnico por recerrador en formato digital.
5. Se debe entregar las certificaciones de las pruebas realizadas en fábricas del recerrador.

X. CONECTORES

El recerrador debe ser suministrados con conectores terminales tipo nema 4 en cada pasamuro, para recibir bornas con conductores calibre 1/0 AWG a 500 kCM. Se deben suministrar los conectores de cobre para la puesta a tierra de los recerradores y los mismos deben ser adecuados para conductor de cobre calibre # 2 AWG a # 2/0 AWG.

XI. REFERENCIAS HOMOLOGADAS

- Nombres de marcas de recerradores compatibles con relé **SEL -651R** de acuerdo con el fabricante se pueden obtener en la página web: <https://www.selinc.com/SEL-651R/>

1. G&W Electric Viper-ST Solid Dielectric Recloser, Catalog No. VIP398ER-12-1-ST

Código: 02-10-315

Descripción: INTERRUPTOR AIRE 3P AIRE 15KV 600A.

Especificación corta: Cuchilla (interruptor) trifásica seccionadora de operación en grupo, 600 A continuos, 40 KA momentáneos, 15 KV, 110 KV BIL, para montaje horizontal sobre la cruceta doble, provista de base; mecanismo de maniobra y ferretería galvanizada por inmersión en caliente; debe estar provista con mecanismo completo de maniobra a nivel de suelo; provista también con terminales de ranuras paralelas. Cumplir con todos los estándares ANSI/IEEE aplicables.

Referencia:

HUBBELL, AR113SF

S&C, 147412R1-SP



Código: 02-10-320

Descripción: Interruptor Telecontrolado Aéreo 3F 15KV

Especificación Corta:

Los interruptores telecontrolados aéreos a utilizarse en la red de distribución de **ENSA** deben cumplir con los siguientes requerimientos:

- Debe cumplir con las normas IEC 60694 o NTC3274, ANSI / IEEE C37.63, IEC 60265-1 o NTC 2131 e IEEE C37.74 o equivalente a estas.
- Los interruptores telecontrolados aéreos de circuito deben ser de fácil montaje en un en poste.
- El proveedor/fabricante será responsable del suministro de los pernos de anclaje, tuercas, arandelas y demás materiales necesarios para el montaje apropiado de los interruptores en poste. Esta estructura debe ser de material galvanizado en caliente.
- El interruptor debe poder operar a temperaturas desde -30° C a 50°C para altitudes hasta 1000 msnm, con humedad relativa hasta de 100% y radiación de hasta 1.1kW/m², bajo las condiciones climáticas del país.
- Para redes trifásicas de hasta 15 kV.
- Voltaje nominal de 15 kV.
- Para operar bajo carga, libre de SF6.
- Medio de interrupción en vacío.
- Frecuencia de 60 HZ.
- Corriente nominal mayor o igual a 630 A.
- Corriente de cortocircuito mínimo de 12.5 KA.
- Corriente de cortocircuito pico de 32.5 KA.
- BIL mínimo de 110 KV.
- Los pasamuros (bushing) deben ser de material aislante en resina epóxica hidrofóbica (**NO EPDM**).
- Mecanismo de operación mecánica y eléctrica.
- Debe soportar como mínimo 5000 operaciones mecánicas.
- Apertura y cierre por medio de operación manual y remota.
- Apertura y cierre manual por medio de pértiga.
- Indicador de estado (abierto / cerrado) en el tanque.
- 3 sensores de corriente integrados en el lado de la fuente.

- 3 sensores de voltaje integrados en el área de la fuente.
- 3 sensores de voltaje integrados en el lado de la carga.
- Punto de conexión de puesta a tierra en el tanque.
- Gabinete con protección IP65 como mínimo.
- Armario de control con protección IP 54 como mínimo.
- Espacio para montaje de equipo de comunicaciones con su alimentación.
- El gabinete de control debe contar con un mecanismo para señalización remota de apertura de la puerta, así como también con la provisión de orificios con las dimensiones adecuadas para soportar e instalar un protector RF modelo IS-B50HN-C2.
- Cable de control de 10 m mínimo.
- El control debe contar con botones de navegación para el menú de programación y consulta, display de visualización tipo LCD, Pulsador o selector de modo de operación local o remota, luz indicadora de posición abierto/cerrado.
- El control debe ser compatible con los protocolos de comunicación utilizados en **ENSA**.
- El control debe venir como mínimo con los siguientes puertos:
 - Un puerto serial hembra para protocolo DNP 3.0, Modbus y/o IEC60870-5-101.
 - Un puerto RJ45 para protocolo DNP 3.0, IEC 61850, IEC60870-5-104.
 - Un puerto frontal RS232 Serial DB9, interface de programación y gestión el cual maneja protocolo IEC60870 - 5- 101/104. Protocolo DNP3.0.
- El control debe tener la capacidad de registrar y almacenar historial de eventos y medidas.
- Debe estar provisto con una fuente de alimentación para control de 7620 / 120 V a 60 Hz mediante un transformador de potencial externo con capacidad mínima para operar los equipos de control, comunicación y con grado de protección IP 67.
- Para la alimentación del sistema de comunicación debe incluir fuente auxiliar de 12 a 30 VDC con capacidad mínima de potencia de 40 W para equipos de telecomunicaciones.
- Operación autónoma mínima sin fuente de poder de 24 horas.
- Debe entregar un documento con las pruebas de rutina generadas por fábrica, tanto para el control como el interruptor en conjunto.

- Los croquis y detalles de montaje para propósito de montaje en postes, estructuras y/o fundaciones deben ser entregados para su aprobación previa, dentro de quince (15) días posteriores a la emisión de la orden de compra u orden de proceder.
- Los planos deben incluir, esquemáticos y diagramas de alambrado del mecanismo con el gabinete de control.
- Se debe suministrar un (1) manual técnico por interruptor en formato digital.
- Se debe entregar las certificaciones de las pruebas realizadas en fábricas del interruptor.

Referencia:

- **ENTEC 25.8 KV Pole Mount Polymer Insulated Load Break Switch**
- **CHARDON CKEL-27-630-12500**
- **Schneider E-27S-ACR-SOLID-27-12-150-630**



Código: 02-10-334

Descripción: INTERRUPTOR AIRE 3P 34.5KV 600A.

Especificación corta: Cuchilla (interruptor) trifásica seccionadora de operacion en grupo, 600 A continuos, 40 KA momentáneos, 34.5 KV, 200 KV BIL, para montaje horizontal sobre la cruceta doble, provista de base; mecanismo de maniobra y ferretería galvanizada por inmersión en caliente; debe estar provista con mecanismo completo de maniobra a nivel de suelo; provista también con terminales de ranuras paralelas. Cumplir con todos los estándares ANSI/IEEE aplicables.

Referencia:

Hubbell, D7HS6AL

S&C, 137464R3



Código: 03-01-110

Descripción: Conector perforacion aislado principal #1/0 AWG, Al – derivacion de # 10 AWG a # 14 AWG, Cu.

Especificación corta: Conector perforacion aislado principal #1/0 AWG, Al – derivacion de # 10 AWG a # 14 AWG, Cu. Que sea para aplicacion en conductores aislados de aluminio y/o cobre, con aislamiento en PVC o XLPE. El cierre debe ser un tornillo con una cabeza que sea del tipo fusible mecánico. La conexion debe ser impermeable. Debe traer de fábrica grasa anticorrosiva en el área de sus dientes. Los dientes deben ser de material estañado o material que trabaje con el aluminio y/o cobre. Capacidad en amperios en la derivacion no menor a 30 A. En el conector debe venir identificado el rango de conexion tanto para el cable principal como para la derivacion, en forma legible e imborrable en el tiempo.

Referencia:

Modelo CDP-70, INTELLI.

Modelo PD4/1, EL BIT.



Código: 03-01-117

Descripción: Conector perforacion aislado principal #1/0 AWG, Al – derivacion de # 8 AWG a # 6 AWG, Cu.

Especificación corta: Conector perforacion aislado principal #1/0 AWG, Al – derivacion de # 8 AWG a # 6 AWG, Cu. Que sea para aplicacion en conductores aislados de aluminio y/o cobre, con aislamiento en PVC o XLPE. El cierre debe ser un tornillo con una cabeza que sea del tipo fusible mecánico. La conexion debe ser impermeable. Debe traer de fábrica grasa anticorrosiva en el área de sus dientes. Los dientes deben ser de material estañado o material que trabaje con el aluminio y/o cobre. Capacidad en amperios en la derivacion no menor a 85 A. En el conector debe venir identificado el rango de conexion tanto para el cable principal como para la derivacion, en forma legible e imborrable en el tiempo.

Referencia:

Modelo CDP-95, INTELLI

Modelo PD-5/1, EL BIT

Modelo DP5/6E, BRONAL



Código: 03-01-210

Descripción: Conector perforación aislado principal #1/0 AWG, Al – derivación 1/0 AWG, Al

Especificación corta: Conector perforación aislado principal #1/0 AWG, Al – derivación 1/0 AWG, Al. Que sea para aplicación en conductores aislados de aluminio y/o cobre, con aislamiento en PVC o XLPE. El cierre debe ser un tornillo con una cabeza que sea del tipo fusible mecánico. La conexión debe ser impermeable. Debe traer de fábrica grasa anticorrosiva en el área de sus dientes. Los dientes deben ser de material estañado o material que trabaje con el aluminio y/o cobre. Capacidad en amperios en la derivación de 205 A. En el conector debe venir identificado el rango de conexión tanto para el cable principal como para la derivación, en forma legible e imborrable en el tiempo.

Referencia:

Modelo CDP-120-120, INTELLI

Modelo PD-7/1, EL BIT

Modelo PCT13C 150/150, CROP

Modelo DP7E, BRONAL



Código: 03-01-310

Descripción: CONECTOR AISL ACOMETIDA #6 SEC ABIERTO

Especificación corta: Conector aislado con capacidad del lado principal para conductores #1/0 AWG, Al (secundario abierto) con rango de 7 a 100 mm². Perforacion del lado de derivacion de # 8 AWG a # 2 AWG, Al/Cu con rango de 4 a 35 mm² (acometida). Si es Cu 600V (XLPE o PVC) tiene capacidad de #14 a #2 (alumbrado). Que sea para aplicacion en el lado de acometida de conductores aislados de aluminio y/o cobre, con aislamiento en PVC o XLPE. El cierre debe ser un tornillo con una cabeza que sea del tipo fusible mecánico. La conexion debe ser impermeable. Debe traer de fábrica grasa anticorrosiva en el área de sus dientes. Los dientes deben ser de material estañado o material que trabaje con el aluminio y/o cobre. Capacidad en amperios en la derivacion no menor a 85 A. En el conector debe venir identificado el rango de conexion tanto para el cable principal como para la derivacion, en forma legible e imborrable en el tiempo.

Referencia:

Modelo P2B100 U Mk2, TE Connectivity (TYCO)



Código: 03-01-320

Descripción: CONECTOR AISL ACOMETIDA 1/0 SEC ABIERTO

Especificación corta: Conector aislado con capacidad del lado principal para conductores #1/0 AWG, Al (secundario abierto) con rango de 7 a 120 mm². Perforacion de lado de derivacion de #2 AWG a #3/0 AWG, Al/Cu con rango de 25 a 95 mm² (acometida). Que sea de aplicacion en el lado de acometida para conductores aislados de aluminio y/o cobre, con aislamiento en PVC o XLPE. El cierre debe ser un tornillo con una cabeza que sea del tipo fusible mecánico. La conexion debe ser impermeable. Debe traer de fábrica grasa anticorrosiva en el área de sus dientes. Los dientes deben ser de material estañado o material que trabaje con el aluminio y/o cobre. Capacidad en amperios en la derivacion no menor a 85 A. En el conector debe venir identificado el rango de conexion tanto para el cable principal como para la derivacion, en forma legible e imborrable en el tiempo.

Referencia:

Modelo P3B120, TE Connectivity (TYCO)



Código: 03-01-510

Descripción: PINZA TIPO CUÑA P/ACOMETIDA

Especificación corta: pinza de amarre para líneas trenzadas, con capacidad para diámetros de cables de 5 a 22 mm. Debe venir con cubierta de material termoplástico resistente a la alta corrosión de ambientes salinos y en presencia de contaminación. El gancho de suspensión del extremo debe ser de acero inoxidable. Y debe soportar una carga de trabajo de 200 daN. Debe cumplir con las normas EN 50483-2 y NF C 33-042 o mejores.

Referencia:

- CAT N° PAR 22, CAHORS.
- CAT. N° DCRX, SICAME
- CAT. N° AC-PAG25-SS, CROP



Código: 9030000072 (03-01-610)

Descripción: PROTECTOR TERMINAL P/CABLE 50MM2

Especificación corta: la solución consiste en una protectora tipo terminal de material polimérico, que debe proporcionar estanqueidad en los extremos del cable o conductor, evitando el ingreso de partículas y fluidos. Este material debe ser resistente a las condiciones ambientales de uso en intemperie, la incidencia de rayos UV y el calor. Debe venir con un aditamento interno que facilite su instalación y garantice el sellado. La capacidad del protector debe funcionar para un cable de calibre 1/0 AWG con cubierta polimérica y un rango de diámetro que va desde 8 mm a 16 mm, aproximadamente. La propuesta debe venir con un manual o guía de instalación.

Referencia:

Marca CAVANNA, modelo PC-50



Código: 03-01-800

Descripción: CORREA PLÁSTICA DE 0.1" X 4"

Especificación corta: Zuncho utilizado para fijar y asegurar los cables eléctricos dentro de la caja. Material 100% de nylon. Bloqueo de seguridad con dientes en la atadura para garantizar una conexión más fuerte a la cabeza. Dimensiones aproximadas de 4" de largo y 0.1" de ancho. Certificación UL, tipo 21 con estándar ANSI/UL 62275. Esfuerzo máximo a la tensión de 80 N (18 Lbs). No menor a 100 unidades por bolsa.

Referencia:

Brida Panduit estándar PLT1M-C0, negra, 3.9 pulgadas.



Código: 03-01-840

Descripción: Correa plástica color negro de ½" de ancho, resistente a rayos UV.

Especificación Corta: Correa plástica color negro de ½" de ancho, resistente a rayos UV. Resistencia a la tracción mínima de 250 lbs. Resistente a la luz ultravioleta, y retardante al fuego. El rollo debe tener una longitud mínima de 50 pies. Debe cumplir con estándar ASTM D638-878 Vigente.

Referencia:

Modelo TYD-50R, DELTEC-THOMAS & BETTS



Código: 03-01-917

Descripción: Grapa Retencion recta P/ conductor Al calibre #6 a #3/0.

Descripción Corta: GRAPA RETENCION P/CONDUCTOR 6 - 3/0

Especificación corta: Grapa tension recta P/conductor de aluminio forjado para una tension en cuerpo y ojo no menor (7,000 lb). Con asiento en forma ondulada que evite el deslizamiento del conductor y su deterioro. Todas las partes deben tener superficie lisas sin bordes afilados para evitar el efecto corona. Con conector de cuenca y ojo de acero galvanizado por inmersión en caliente. Para conductores de diámetros mínimos de 0.18" – 0.502" dimensiones 7.625" X 3.875" X 0.69" y peso aproximado de 0.66 kg (1.45 lb). Debe cumplir con la norma ASTM A-153.

La grapa de retencion está hecha para los siguientes calibres de cable:

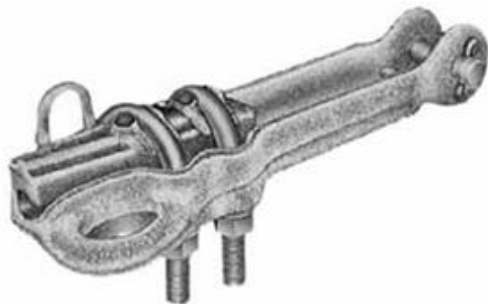
(ACSR) calibre #6 – #3/0

(AAC) calibre #5 - #3/0 str

(AAAC) calibre #6 - #2/0 str.

Referencia:

Catálogo ADS-48N, AB Chance, Hubbell



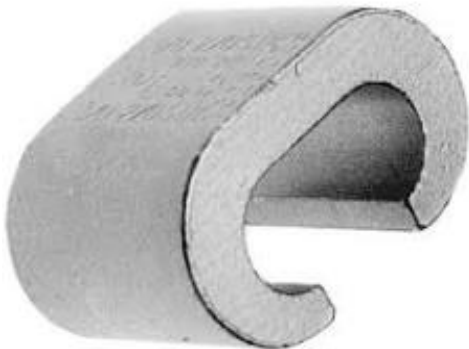
Código: 03-02-120

Descripción: CONECTOR TIPO C AL 4 AWG – AL 4 AWG

Especificación corta: Conector Tipo C, para conductor aluminio 4 AWG compacto – aluminio 4 AWG compacto, sin separación. Dimensiones mínimas longitud de 1 ¼ pulgada (3.175 cm). El conector debe traer estampado: Nombre del fabricante, número de catálogo y dado a utilizar. Debe contener grasa anticorrosiva. Debe cumplir con pruebas UL 486 o presentar certificado de aprobación del RUS.

Referencia:

Catálogo N°YC4A4, BURNDY.



Código: 03-02-310

Descripción: Conector Tipo C, para conductor aluminio 6 AWG – aluminio 6 AWG, sin separacion.

Especificación corta: Conector Tipo C, para conductor aluminio 6 AWG – aluminio 6 AWG, sin separacion. Dimensiones mínimas de 2.7 x 3.8 cm. El conector debe traer estampado: Nombre del fabricante, Número de catálogo y dado a utilizar. Debe contener grasa anticorrosiva. Debe cumplir con pruebas UL 486 o presentar certificado de aprobacion del RUS.

Referencia:

Catálogo N°YC25A4, BURNDY

Catálogo N°CAL-44A32, INTELLI



Código: 03-02-410

Descripción: Conector P/Alumbrado Público 1/0 AWG Al – 14 AWG Cu.

Especificación corta: Conector de compresion de aluminio para alumbrado público para conductores #1/0 AWG, Al en el principal y # 14 AWG, Cu en la derivacion (una sola pieza). Para aplicacion con conductores desnudos de aluminio y/o cobre. Con una longitud mínima de $\frac{3}{4}$ ". Debe contar de fábrica con compuesto inhibidor contra la oxidacion y traer estampado el rango de conexion tanto para el cable principal como para la derivacion, número de catálogo y dado a utilizar en forma legible e imborrable en el tiempo.

Referencia:

CAT N° CAC 49-24, INTELLI.

CAT N° YPC26R8U, BURNDY.



Código: 03-02-510

Descripción: CONECTOR COMP. "C" 1/0-1/0 AWG Cu.

Especificación corta: Conector de compresion de cobre tipo C. Para utilizar con conductores desnudos de cobre N°1/0 Solido – 2/0 trenzado para el lado de línea y capacidad de 1/0 solido – 2/0 trenzado para el lado de derivacion. Con una longitud mínima de 7/8". El conector debe traer estampado: Nombre del fabricante, Número de catálogo y dado a utilizar. Debe cumplir con pruebas UL 486 o presentar certificado de aprobacion del RUS.

Referencia: CAT N° YC26C26, BURNDY.

CAT N° CC 2020, HOMAC.



Código: 03-02-560

Descripción: Conector Cobre Tipo C 6 AWG -6 AWG Solido/Trenzado.

Especificación corta: Conector de compresion de cobre. Para utilizar con conductores desnudos de cobre N°6 AWG Solido a N°4 trenzado. Con una longitud mínima de 5/8". El conector debe traer estampado: Nombre del fabricante, Número de catálogo y dado a utilizar. Debe cumplir con pruebas UL 486 o presentar certificado de aprobacion del RUS.

Referencia:

CAT N° YC4C6, BURNDY.

CAT N° CC46, HOMAC.



Código: 03-03-100

Descripción: Conector de compresion en cobre para varilla puesta a tierra.

Especificación corta: Conector de compresion en cobre para varilla puesta a tierra. Para ser utilizado en cable de cobre calibre # 2AWG, y en varilla de cobre de ½" a 5/8" de diámetro. Que contenga grasa inhibidora a la corrosion. Que cumpla con la IEEE 837, y con UL 96.

Referencia:

Modelo YGHP29C2, BURNDY

Modelo SACG 1258-35, INTELLI



Código: 03-03-112

Descripción: Conector compresión fase 1/0-2 Al/Cu.

Especificación Corta: Conector de compresión fase 1/0- 2 Al/Cu tipo tubo aislado para cable de servicio de aluminio o cobre. El cuerpo del conector debe ser de aluminio de alta conductividad, debe poseer una chaqueta de nylon que lo proteja del clima y el agua. Para ser utilizado con conductores 1/0 AWG a #2 AWG. Debe tener una longitud mínima de 2 ¾". El conector debe contar de fábrica con compuesto inhibidor contra la oxidación y traer estampado: Nombre del fabricante, Número de catalogo y dado a utilizar. Debe cumplir con la norma ANSI C119.4 o presentar certificado de aceptación del RUS.

Referencia:

CAT N° ES25R2R, BURNDY.

CAT N° UYR 02, HOMAC.

ILSCO modelo PICS 77



Código: 03-03-246

Descripción: Conector compresión fase 4-6 Al/Cu.

Especificación Corta:

Conector de compresión fase 4-6 Al/Cu tipo tubo aislado para cable de servicio de aluminio o cobre. El cuerpo del conector debe ser de aluminio de alta conductividad, debe poseer una chaqueta de nylon que lo proteja del clima y el agua. Para ser utilizado con conductores #4 AWG a #6 AWG. Debe tener una longitud mínima de 2 ¾". El conector debe contar de fábrica con compuesto inhibidor contra la oxidación y traer estampado: Nombre del fabricante, Número de catalogo y dado a utilizar. Debe cumplir con la norma ANSI C119.4 o presentar certificado de aceptación del RUS.

Referencia:

CAT N° ES2W4W, BURNDY.

CAT N° UOB46, HOMAC

ILSCO modelo PICS 67



Código: 03-03-266

Descripción: Conector compresión fase 6-6 Al/Cu.

Especificación Corta:

Conector de compresión fase 6-6 Al/Cu tipo tubo aislado para cable de servicio aluminio o cobre. El cuerpo del conector debe ser de aluminio de alta conductividad, debe poseer una chaqueta de nylon que lo proteja del clima y el agua. Para ser utilizado con conductores #6 AWG trenzado a #6 AWG trenzado. Debe tener una longitud mínima de 2 ¾". El conector debe contar de fábrica con compuesto inhibidor contra la oxidación y traer estampado: Nombre del fabricante, Número de catalogo y dado a utilizar. Debe cumplir con la norma ANSI C119.4 o presentar certificado de aceptación del RUS.

Referencia:

CAT N° ES4W4W, BURNDY

CAT N° UBB66, HOMAC

ILSCO modelo PICS 64

TE CONNECTIVITY, TIL-4W4W



Código: 03-03-268

Descripción: Conector compresión fase 6-8 Al/Cu.

Especificación Corta:

Conector de compresión fase 6-8 Al/Cu tipo tubo aislado para cable de servicio aluminio o cobre. El cuerpo del conector debe ser de aluminio de alta conductividad, debe poseer una chaqueta de nylon que lo proteja del clima y el agua. Para ser utilizado con conductores #6 AWG a #8 AWG trenzado. Debe tener una longitud mínima de 2 ¾". El conector debe contar de fábrica con compuesto inhibidor contra la oxidación y traer estampado: Nombre del fabricante, Número de catalogo y dado a utilizar. Debe cumplir con la norma ANSI C119.4 o presentar certificado de aceptación del RUS.

Referencia:

CAT N° ES4W6W, BURNDY.

CAT N° UBG68, HOMAC

CAT N° RIL4W6W, RAYCHEM RPG

ILSCO modelo PICS 63



Código: 03-03-322

Descripción: Conector Comp. Neutro 2-2 AWG Al/Cu

Especificación Corta: Conector de compresion 2-2 AWG Al/Cu tipo tubo para conductor neutro de servicio aéreo. Para aplicacion con conductores de aluminio o cobre. El conector puede ser utilizado con conductores N°2 a N°2 AWG. El cuerpo del conector debe ser de aluminio de alta conductividad. Debe tener una longitud mínima de 2". El conector debe contar de fábrica con compuesto inhibidor contra la oxidacion y traer estampado: Nombre del fabricante, número de catálogo y dado a utilizar. Debe cumplir con la norma ANSI C119.4.

Referencia:

CAT N° YSU2R2R, BURNDY

CAT N° U1B22, HOMAC



Código: 03-03-346

Descripción: Conector compresion neutra 4-6 Al/Cu.

Especificación Corta: Conector de compresion 4 – 6 Al/Cu tipo tubo para conductor neutro de servicio aéreo. Para aplicacion con conductores de aluminio o cobre. El conector puede ser utilizado con conductores N°4 AWG a N°6 AWG. El cuerpo del conector debe ser de aluminio de alta conductividad. Debe tener una longitud mínima de 2". El conector debe contar de fábrica con compuesto inhibidor contra la oxidacion y traer estampado: Nombre del fabricante, Número de catálogo y dado a utilizar. Debe cumplir con la norma ANSI C119.4 o presentar certificado de aceptacion del RUS.

Referencia:

CAT N° YSU2W4W, BURNDY.



Código: 03-03-364

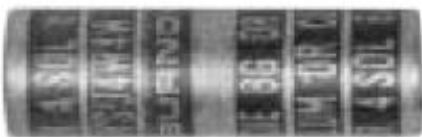
Descripción: Conector compresion neutra 6-6 Al/Cu.

Especificación Corta: Conector de compresion 6 – 6 Al/Cu tipo tubo para conductor neutro de servicio aéreo. Para aplicacion con conductores de aluminio o cobre. El conector puede ser utilizado con conductores N°6 AWG a N°6 AWG. El cuerpo del conector debe ser de aluminio de alta conductividad. Debe tener una longitud mínima de 2". El conector debe contar de fábrica con compuesto inhibidor contra la oxidacion y traer estampado: Nombre del fabricante, Número de catálogo y dado a utilizar. Debe cumplir con la norma ANSI C119.4 o presentar certificado de aceptacion del RUS.

Referencia:

CAT N° YSU4W4W, BURNDY.

CS64, BLACKBURN



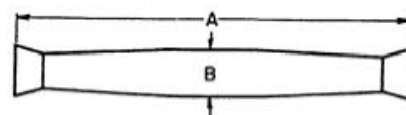
Código: 03-03-510

Descripción: Conector automático de aluminio para conductor 266 AAC.

Especificación Corta: Conector automático de aluminio para realizar empalmes en conductores 266.8 KCM AAC. El conector acepta conductores con diámetros desde 0.518 pulg (13.15 mm) a 0.595 (15.11 mm). Su instalación no requiere uso de herramienta de compresión. Con cuerpo y mordazas con aleación de aluminio de alta resistencia. Guías abocinadas codificadas por color para facilitar su identificación. Protegidos de fábrica con inhibidor para proteger contra el oxido entre los dientes. Del Tipo Tension Completa, Clase A según la ANSI C119.4

Referencia:

CAT N° GL-1205A, Anderson/Fargo – Hubbell Power Systems, Inc.



Ref Dimension A & B



Código: 03-03-512

Descripción: Conector automático reparador para conductor aéreo 477 AAC

Especificación Corta: Conector automático reparador para conductor aéreo 477 AAC. Con inhibidor para prevenir la oxidación. Cuerpo de aleación de aluminio. Que este conformado de dos piezas con elementos de seguridad. Y que esté diseñado para restablecer el 100% de la capacidad de carga eléctrica y reforzar mecánicamente a aquellos conductores tipos AAC y que hayan sufrido daños de hasta un 50% en sub sección transversal de aluminio. Código de color Azul.

Referencias:

CAT N° GL-412, ANDERSON/FARGO – HUBBELL POWER SYSTEMS, INC.

Código: 03-03-513

Descripción: Conector automático reparador para conductor aéreo 477 ACSR.

Especificación Corta: Conector automático reparador para conductor aéreo 477 ACSR. Con inhibidor para prevenir la oxidación. Cuerpo de aleación de aluminio. Que este conformado de dos piezas con elementos de seguridad. Y que esté diseñado para restablecer el 100% de la capacidad de carga eléctrica y reforzar mecánicamente a aquellos conductores tipos ACSR y que hayan sufrido daños de hasta un 50% en sub sección transversal de aluminio. Código de color Natural.

Referencias:

CAT N° GLT-1319A, ANDERSON/FARGO - HUBBELL POWER SYSTEMS

Código: 03-03-516

Descripción Corta: CONECTOR AUTOMATICO REP P/CU#2-AL#1/0

Descripción: Conector automático cobre #2 a aluminio 1/0.

Especificación Corta: Conector automático de cobre a aluminio para realizar empalmes en conductores de calibre #2 cobre a 1/0 aluminio (AAC, ACSR, AAAC). El conector acepta conductores en el lado cobre 1.3 pulg (33.59 mm²) y 2.105 pulg (53.49 mm²) aluminio AAC. Su instalación no requiere uso de herramienta de compresión. Con cuerpo y mordazas con aleación de aluminio de alta resistencia. Guías abocinadas codificadas por color para facilitar su identificación. Protegidos de fábrica con inhibidor para proteger contra el óxido entre los dientes. Del Tipo Tension Completa, Clase A según la ANSI C119.4.

Referencia:

CAT N° GL40615, Anderson/Fargo – Hubbell Power Systems, Inc.



Código: 03-03-602

Descripción: Conector automático de aluminio para conductor 1/0 AAC y ACSR.

Especificación Corta: Conector automático de aluminio para realizar empalmes en conductores 1/0 AAC y ACSR. Su instalación no requiere uso de herramienta de compresión. Con cuerpo y mordazas con aleación de aluminio de alta resistencia. Guías abocinadas codificadas por color para facilitar su identificación. Protegidos de fábrica con inhibidor para proteger contra el óxido entre los dientes. Del Tipo Tensión Completa, Clase A según la ANSI C119.4

Referencia:

CAT N° GL-406A, Anderson/Fargo – Hubbell Power Systems, Inc.

CAT N° ATS10, Blackburn, Thomas & Betts Corporation

CAT N° QTK-406-AI, Qualtek

Código: 03-04-320

Descripción: Conector Mecánico 2-2/0 Trenzado Perno Partido.

Especificación Corta: Conector mecánico tipo perno partido de cobre para utilizar en derivaciones con conductores de cobre o cobrizados. Para un rango de aplicación en el principal 2/0 AWG trenzado y en la derivación 2 AWG sólido o 2/0 AWG trenzado en el principal y 14 AWG sólido (mínimo) en la derivación. El conector debe ser resistente a la corrosión y traer estampado: nombre del fabricante y número de catálogo. Debe cumplir con pruebas UL 486 o presentar certificado de aceptación del RUS.

Referencia:

CAT N° KS26, BURNDY.

CAT N° PF-70, INTELLI.

CAT N° 20H, HOMAC.

ILSCO modelo IK 2/0



Código: 03-04-410

Descripción: Conector mecánico de varilla de tierra 5/8" a conductores # 4 – 2/0.

Especificación corta: Conector/grapa de aleación de cobre para conectar conductores de cobre o trenzados cobrizados con alma de acero, a la varilla de tierra con diámetro de 5/8". El conector tiene un rango para conductores de # 4 solido a 2/0 trenzado, los cuales pueden ser dispuestos de forma paralela o perpendicular a la varilla.

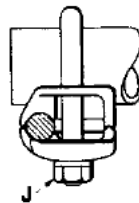
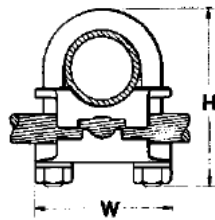
El conector/grapa debe contar con arandelas en los pernos para evitar se desprendan al ser instalados y traer estampado: Nombre del fabricante, Número de catálogo y Rango de conductores.

Debe cumplir con las pruebas UL 467.

Referencia:

Modelo GAR6426, BURNDY.

Modelo GTDU 3/8" IPS 4 - 2/0, INTELLI.



Código: 03-04-421

Descripción: Conector Mecánico Para Servicio Pesado Principal # 2 AWG Al/Cu –Derivaciones # 2/0 AWG Al/Cu

Especificación Corta: Conector Mecánico Para Servicio Pesado Principal Al / Cu # 2 AWG – Derivaciones Al/ Cu # 2/0 AWG. Conector mecánico compacto de dos (2) piezas y un (1) separador, aleacion de aluminio de alta conductividad y alta resistencia mecánica, para utilizar en derivaciones de cobre y/o aluminio. Para un rango de aplicacion que comprende principal de # 2 AWG a # 2/0 AWG y en derivacion de # 6 AWG a # 2/0 AWG. Para conexiones pesadas de alta resistencia a la corrosion y a la ruptura. Debe tener arandelas de neopreno para mantener fijos los pernos durante la instalacion. Debe tener dimensiones aproximadas de 1 ½" (3.8) x 1 ½" (3.8) x 1" (2.5) y suministrarse con grasa anticorrosiva desde fábrica. Debe cumplir con las pruebas UL 486.

Referencia:

CAT N° KVSU26, BURNDY.



Código: 03-04-430

Descripción Corta: CONECTOR MECÁNICO RANGO 6-8AWG Al/Cu

Descripción: Conector mecánico bimetálico para conductores de Al y Cu en un rango de 8 - 6 AWG.

Especificación Corta: Conector mecánico atornillable bimetálico para ser utilizado en cables calibre 8 a 6 AWG de Al y Cu, este conector debe ser estañado por inmersión en caliente y ser resistente a la corrosión.

Referencias:

4899Z-AK, TYCO

BSSU-10/35, TE CONNECTIVITY

Código: 03-04-440

Código: 03-04-440

Descripción: Conector mecánico para derivación, conductores Al y Cu, ACSR. Principal # 4/0 AWG – 336.4 KCM, derivación # 6 AWG – 336.4 KCM

Especificación corta: Conector mecánico para utilizar en derivación en conductores ACSR aluminio y cobre. Lado principal rango de conductores calibre de 4/0 AWG – 336.4 KCM, y en lado derivación rango de conductores calibre # 6 AWG – 336.4 KCM. Que sea resistente a la corrosión. Debe traer de fábrica grasa anticorrosivo. Debe estar conformado de tres piezas. Debe contar con arandelas de caucho sintético (Neopreno). Uno de los pernos roscables debe ser más largo que el otro, en un promedio de 2 ½ de pulgada, lo cual permite asegurar todas las partes del conector cuando se desenrosca. Diseñado para alta conductividad. Debe estar certificado con UL486.

Referencia:

Modelo KVS31A, BURNDY



Código: 03-04-510

Descripción: Conector Mecánico Para Servicio Pesado Principal # 1 AWG Cu – Derivacion # 4/0 AWG Cu

Especificación Corta: Conector Mecánico Para Servicio Pesado Principal # 1 AWG Cu – Derivacion # 4/0 AWG Cu. Conector mecánico compacto de dos (2) piezas, aleacion de cobre de alta resistencia para utilizar en derivaciones de cobre. Para un rango de aplicacion que comprende principal de # 1/0 AWG a # 4/0 AWG y en derivacion de # 6 AWG a # 4/0 AWG. Para conexiones pesadas de alta resistencia a la corrosion y a la ruptura. Debe tener arandela de neopreno en los pernos para evitar que se desprendan al ser instalados. Debe cumplir con las pruebas UL 486.

Referencia:

CAT N° KVS28, BURNDY.

BLACKBURN 2B40



Código: 03-04-520

Descripción: Conector Mecánico Para Servicio Pesado Principal # 400 AWG Cu – Derivacion # 500 AWG Cu

Especificación Corta: Conector Mecánico Para Servicio Pesado Principal # 400 AWG Cu – Derivacion # 500 AWG Cu. Conector mecánico compacto de dos (2) piezas, aleacion de cobre de alta resistencia para utilizar en derivaciones de cobre. Para un rango de aplicacion que comprende principal de # 400 AWG a # 500 AWG y en derivacion de # 4 AWG Cu a # 500 AWG Cu. Para conexiones pesadas de alta resistencia a la corrosion y a la ruptura. Debe tener arandela de neopreno en los pernos para evitar que se desprendan al ser instalados. Debe cumplir con las pruebas UL 486.

Referencia:

CAT N° KVS34, BURNDY.



Código: 03-06-110

Descripción: Conector tipo cuña principal #1/0 AWG, Al, derivacion #1/0 AWG, Al.

Especificación Corta: Conector tipo cuña principal #1/0 AWG, Al, derivacion #1/0 AWG, Al. Para instalar con cartucho fulminante. Que cuente con alta conductibilidad eléctrica, y que este fabricado en aleacion de aluminio para utilizarlo en conexiones bimetálicas (Al/Cu), y para instalar en conductores de aluminio/aluminio (con o sin alma de acero). Debe estar conformado de dos partes: componente "C" y cuña, ambas partes deben traer grasa anticorrosiva de fábrica. Que permita una conexion rápida y segura, brindando excelente área de contacto entre el conductor y el conector. Que sea libre de corrosion. Código de color Azul. Que cumpla y exceda las normas ANSI C119.4, que cuente con sello UL E13288.

Referencia:

Modelo CADC-201, INTELLI

Modelo 600403, AMPACT-TYCO

Modelo WCB10, BURNDY

Modelo PT-4001, HOMAC

Modelo CDA615, CONIMEL



Código: 03-06-111

Descripción: Conector tipo cuña. Principal: conductor Cu, # 2 AWG, diámetro ≈ 7.89 mm; derivacion: conductor mensajero (neutro), # 4/0 AWG, Acero/Al, diámetro ≈ 18.34 mm.

Especificación Corta: Conector tipo cuña. Principal: conducto Cu, # 2 AWG, diámetro ≈ 7.89 mm; derivacion: conductor mensajero (neutro), # 4/0 AWG, Acero/Al, diámetro ≈ 18.34 mm. Para instalar con cartucho fulminante. Que cuente con alta conductibilidad eléctrica, y que este fabricado en aleacion de aluminio para utilizarlo en conexiones bimetálicas (Al/Cu). Debe estar conformado de dos partes: componente "C" y cuña, ambas partes deben traer grasa anticorrosiva de fábrica. Que permita una conexion rápida y segura, brindando excelente área de contacto entre el conductor y el conector. Que sea libre de corrosion. Código de color Amarillo. Que cumpla con las normas ANSI C119.4, que cuente con sello UL E13288.

Referencia:

Modelo CADC-407, INTELLI

Modelo WCY50, BURNDY

MODELO CDA681, CONIMEL



Código: 03-06-115

Descripción: Conector tipo cuña principal # 266 KCMIL, Al, derivacion # 2 AWG, Cu, y # 1/0 AWG, Al.

Especificación Corta: Conector tipo cuña principal # 266 KCMIL, Al, derivacion # 2 AWG, Cu, y # 1/0 AWG, Al. Para instalar con cartucho fulminante. Que cuente con alta conductibilidad eléctrica, y que este fabricado en aleacion de aluminio para utilizarlo en conexiones bimetálicas (Al/Cu), y para instalar en conductores de aluminio/aluminio (con o sin alma de acero). Debe estar conformado de dos partes: componente "C" y cuña, ambas partes deben traer grasa anticorrosiva de fábrica. Que permita una conexion rápida y segura, brindando excelente área de contacto entre el conductor y el conector. Que sea libre de corrosion. Código de color Azul. Que cumpla y exceda las normas ANSI C119.4, que cuente con sello UL E13288.

Referencia:

Modelo CADC-312, INTELLI

Modelo 602046-3, AMPACT-TYCO

Modelo WCB23, BURNDY

Modelo PT-26603, HOMAC



Código: 03-06-120

Descripción: Conector tipo cuña para pico de loro, principal # 1/0 AWG, Al, derivacion # 6 AWG, Triplex, Al

Especificación Corta: Conector tipo cuña para pico de loro, principal # 1/0 AWG, Al, derivacion # 6 AWG, Triplex, Al. Fabricado en aleacion de cobre acabado en estaño, para aplicacion en conductores de cobre solido y/o trenzado, y en conductores de aluminio con o sin alma de acero. De fácil y rápida instalacion utilizando herramienta alicate pico de loro. Debe traer de fábrica grasa anticorrosiva en las dos partes que lo conforman. Debe ser de fácil remocion. Debe cumplir con la norma ANSI C119.4

Referencia:

Modelo 688654-1, AMPACT-TYCO



Código: 03-06-121

Descripción: Conector tipo cuña. Principal: conductor # 1/0 AWG, ACSR, Al, diámetro ≈ 10.11 mm; derivacion: conductor mensajero (neutro), # 1/0 AWG, Acero/Al, diámetro ≈ 12.34 mm.

Especificación Corta: Conector tipo cuña. Principal: conductor # 1/0 AWG, ACSR, Al, diámetro ≈ 10.11 mm; derivacion: conductor mensajero (neutro), # 1/0 AWG, Acero/Al, diámetro ≈ 12.34 mm. Para instalar con cartucho fulminante. Que cuente con alta conductibilidad eléctrica, y que este fabricado en aleacion de aluminio para utilizarlo en conexiones bimetálicas (Al/Cu). Debe estar conformado de dos partes: componente "C" y cuña, ambas partes deben traer grasa anticorrosiva de fábrica. Que permita una conexion rápida y segura, brindando excelente área de contacto entre el conductor y el conector. Que sea libre de corrosion. Código de color Azul. Que cumpla con las normas ANSI C119.4, que cuente con sello UL E13288.

Referencia:

Modelo CADC-208, INTELLI

Modelo WCB17, BURNDY

Modelo CDA619, CONIMEL



Código: 03-06-130

Descripción: Conector tipo cuña principal # 477 KCMIL, Al, derivacion # 1/0 AWG, Al.

Especificación corta: Conector tipo cuña principal # 477 KCMIL, Al, derivacion # 1/0 AWG, Al. Para instalar con cartucho fulminante. Que cuente con alta conductibilidad eléctrica, y que este fabricado en aleacion de aluminio para utilizarlo en conexiones bimetálicas (Al/Cu), y para instalar en conductores de aluminio/aluminio (con o sin alma de acero). Debe estar conformado de dos partes: componente "C" y cuña, ambas partes deben traer grasa anticorrosiva de fábrica. Que permita una conexion rápida y segura, brindando excelente área de contacto entre el conductor y el conector. Que sea libre de corrosion. Código de color Amarillo. Que cumpla y exceda las normas ANSI C119.4, que cuente con sello UL E13288.

Referencia:

Modelo CADC-508, INTELLI

Modelo 1-602031-7, AMPACT-TYCO

Modelo PT55B, KRON

Modelo WCY67, BURNDY

Modelo PT-55608, HOMAC



Código: 03-06-137

Descripción: Conector tipo cuña principal # 266 KCMIL, Al, derivacion # 266 KCMIL, Al.

Especificación Corta: Conector tipo cuña principal # 266 KCMIL, Al, derivacion # 266 KCMIL, Al. Para instalar con cartucho fulminante. Que cuente con alta conductibilidad eléctrica, y que este fabricado en aleacion de aluminio para utilizarlo en conexiones bimetálicas (Al/Cu), y para instalar en conductores de aluminio/aluminio (con o sin alma de acero). Debe estar conformado de dos partes: componente "C" y cuña, ambas partes deben traer grasa anticorrosiva de fábrica. Que permita una conexion rápida y segura, brindando excelente área de contacto entre el conductor y el conector. Que sea libre de corrosion. Código de color Azul. Que cumpla y exceda las normas ANSI C119.4, que cuente con sello UL E13288.

Referencia:

Modelo CADC-316, INTELLI

Modelo 602046-9, AMPACT-TYCO

Modelo WCB28, BURNDY

Modelo PT-26609, HOMAC



Código: 03-06-138

Descripción: Conector tipo cuña. Principal: # 266 KCMIL, ACSR, Al, diámetro ≈ 15.47 mm, derivacion: conductor mensajero (neutro), # 4/0 AWG, Acero/Al, diámetro ≈ 18.34 mm.

Especificación Corta: Conector tipo cuña. Principal: # 266 KCMIL, ACSR, Al, diámetro ≈ 15.47 mm, derivacion: conductor mensajero (neutro), # 4/0 AWG, Acero/Al, diámetro ≈ 18.34 mm. Para instalar con cartucho fulminante. Que cuente con alta conductibilidad eléctrica, y que este fabricado en aleacion de aluminio para utilizarlo en conexiones bimetálicas (Al/Cu). Debe estar conformado de dos partes: componente "C" y cuña, ambas partes deben traer grasa anticorrosiva de fábrica. Que permita una conexion rápida y segura, brindando excelente área de contacto entre el conductor y el conector. Que sea libre de corrosion. Código de color Azul. Que cumpla con las normas ANSI C119.4, que cuente con sello UL E13288.

Referencia:

Modelo CADC-317, INTELLI

Modelo WCY64, BURNDY



Código: 03-06-139

Descripción: Conector tipo cuña principal # 477 KCMIL, Al, derivacion # 266 KCMIL, Al.

Especificación corta: Conector tipo cuña principal # 477 KCMIL, Al, derivacion # 266 KCMIL, Al. Para instalar con cartucho fulminante. Que cuente con alta conductibilidad eléctrica, y que este fabricado en aleacion de aluminio para utilizarlo en conexiones bimetálicas (Al/Cu), y para instalar en conductores de aluminio/aluminio (con o sin alma de acero). Debe estar conformado de dos partes: componente "C" y cuña, ambas partes deben traer grasa anticorrosiva de fábrica. Que permita una conexion rápida y segura, brindando excelente área de contacto entre el conductor y el conector. Que sea libre de corrosion. Código de color Amarillo. Que cumpla con las normas ANSI C119.4, que cuente con sello UL E13288.

Referencia:

Modelo CADC-504, INTELLI

Modelo 1-602031-5, AMPACT-TYCO

Modelo WCY63, BURNDY

Modelo PT-55604, HOMAC



Código: 03-06-140

Descripción: Conector tipo cuña principal # 477 KCMIL, Al, derivacion # 477 KCMIL, Al.

Especificación Corta: Conector tipo cuña principal # 477 KCMIL, Al, derivacion # 477 KCMIL, Al. Para instalar con cartucho fulminante. Que cuente con alta conductibilidad eléctrica, y que este fabricado en aleacion de aluminio para utilizarlo en conexiones bimetálicas (Al/Cu), y para instalar en conductores de aluminio/aluminio (con o sin alma de acero). Debe estar conformado de dos partes: componente "C" y cuña, ambas partes deben traer grasa anticorrosiva de fábrica. Que permita una conexion rápida y segura, brindando excelente área de contacto entre el conductor y el conector. Que sea libre de corrosion. Código de color Amarillo. Que cumpla con las normas ANSI C119.4, que cuente con sello UL E13288.

Referencia:

Modelo CADC-502, INTELLI

Modelo 1-602031-3, AMPACT-TYCO

Modelo WCY62, BURNDY

Modelo PT-55602, HOMAC

Modelo CDA693-1, CONIMEL



Código: 03-06-142

Descripción: Conector tipo cuña. Principal: # 477 KCMIL, AAC, Al, diámetro ≈ 20.12 mm; derivacion: conductor compacto, # 477 KCMIL, Al, diámetro ≈ 18.3 mm.

Especificación Corta: Conector tipo cuña. Principal: # 477 KCMIL, AAC, Al, diámetro ≈ 20.12 mm; derivacion: conductor compacto, # 477 KCMIL, Al, diámetro ≈ 18.3 mm. Para instalar con cartucho fulminante. Que cuente con alta conductibilidad eléctrica, y que este fabricado en aleacion de aluminio para utilizarlo en conexiones bimetálicas (Al/Cu). Debe estar conformado de dos partes: componente "C" y cuña, ambas partes deben traer grasa anticorrosiva de fábrica. Que permita una conexion rápida y segura, brindando excelente área de contacto entre el conductor y el conector. Que sea libre de corrosion. Código de color Amarillo. Que cumpla con las normas ANSI C119.4, que cuente con sello UL E13288.

Referencia:

Modelo CADC-503, INTELLI

Modelo WCY62, BURNDY



Código: 03-07-410

Descripción: Conector Bimetálico C/Separación para conductores Al # 1/0 AWG a Cu # 6 AWG, Al # 1/0 AWG a Cu # 2 AWG, Cu # 2 AWG a Cu # 6 AWG.

Especificación corta: Conector Bimetálico C/Separación para conductores Al # 1/0 AWG a Cu # 6 AWG, Al # 1/0 AWG a Cu # 2 AWG, Cu # 2 AWG a Cu # 6 AWG. Conector de compresión de 1/2" de largo, con separador que sobresalga ligeramente del conector. Debe contar de fábrica con compuesto inhibidor contra la oxidación y traer estampado: Nombre del fabricante, Número de catalogo, Rango de conductores y el dado que utiliza para su instalación.

Referencia:

- Modelo YP26AU2, BURNDY.
- HOMAC CAT N° WR189



Código: 03-07-411

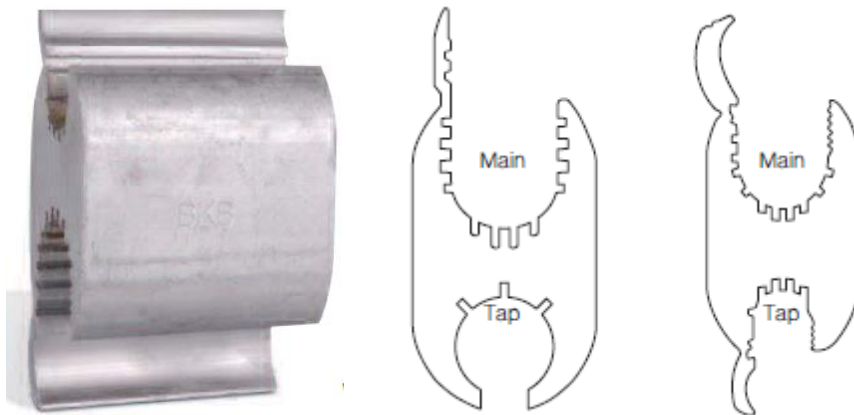
Descripción: Conector Bimetálico C/Separacion para conductor mensajero equivalente a 4/0 para sistema cable protegido.

Especificación corta: Conector Bimetálico C/Separacion para conductores con diámetro en el lado principal (main) de 0.753 a 0.502 pulgada y del lado de derivacion (tap) tiene un rango de 0.447 a 0.162 pulgada. Para conductores compactos ACSR debe tener un rango aproximado de 477, 397 y 336 en el lado principal y 2/0, 1/0, #2, #4 y #6 del lado de derivacion. Para conductores compactos trenzados el rango debe ser de 500, 477, 397, 350 en el lado principal y 3/0, 2/0, 1/0, #2, #4 y # 6 del lado de derivacion.

El conector de compresion debe tener 2" de largo, con separador de la misma longitud. Debe contar de fábrica con compuesto inhibidor contra la oxidacion y traer estampado: Nombre del fabricante, Número de catálogo, Rango de conductores y el dado que utiliza para su instalacion.

Referencia:

Modelo WR715, HOMAC.



Código: 03-07-412

Descripción: Conector Bimetálico C/Separacion 266 neutral - # 6 sol/str.

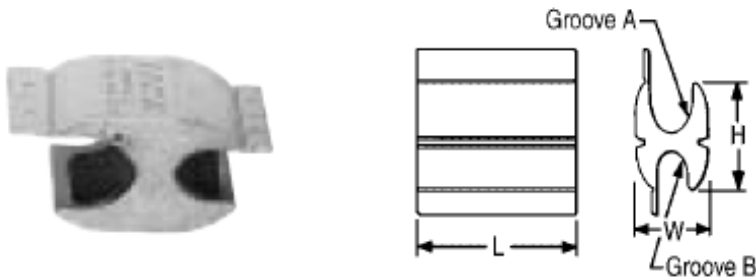
Especificación corta: Conector Bimetálico C/Separacion el cual puede ser utilizado con conductores comprimidos ACSR con rango de 266 a 556 y para conductores compactos Al/Cu de 250 a 556 en el lado principal. En el lado de derivacion el rango abarca desde #6 a 2/0 para conductores comprimidos ACSR y para conductores compactos Al/Cu abarca de #6 a 3/0.

El conector de compresion debe tener alrededor de 2 pulgadas de largo, con separador de la misma longitud. Debe contar de fábrica con compuesto inhibidor contra la oxidacion y traer estampado: Nombre del fabricante, Número de catálogo, Rango de conductores y el dado que utiliza para su instalacion.

Referencia:

Modelo YHN-500, BURNDY.

Modelo WR815, HOMAC.



Código: 03-07-413

Descripción: CONECTOR SEPARACION N°4 - N°6 TRENZADO

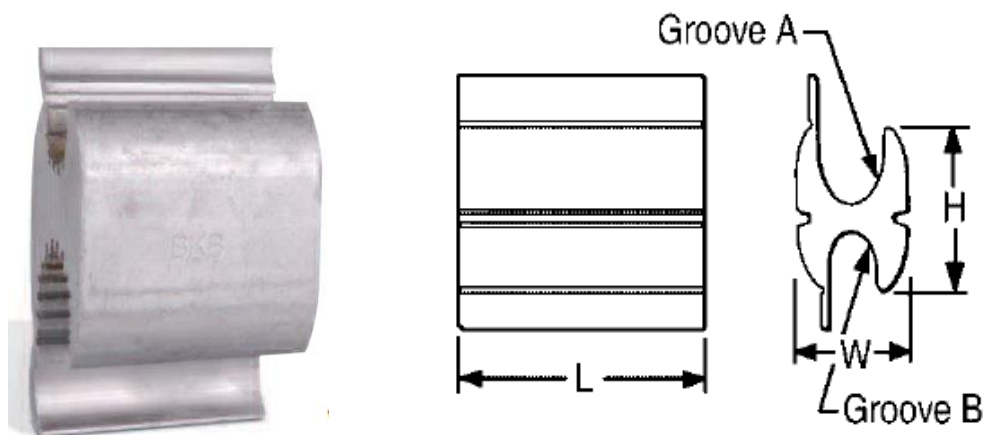
Especificación corta: Conector Bimetálico C/Separacion para conductores con diámetro en el lado principal (Groove A) de 0.162 a 0.332 pulgada y del lado de derivacion (Groove B) tiene un rango de 0.162 a 0.332 pulgada. Para conductores compactos ACSR debe tener un rango aproximado de #6 a #2. Para conductores compactos trenzados el rango debe ser de #6 a #1 y #7str. Para conductores solidos el rango va de #6 a #1.

El conector de compresion debe tener aproximadamente 1.50" de largo, con separador de la misma longitud. Debe contar de fábrica con compuesto inhibidor contra la oxidacion y traer estampado: Nombre del fabricante, Número de catálogo, Rango de conductores y el dado que utiliza para su instalacion.

Referencia:

Modelo YHO-100, BURNDY.

Modelo WR159, HOMAC.



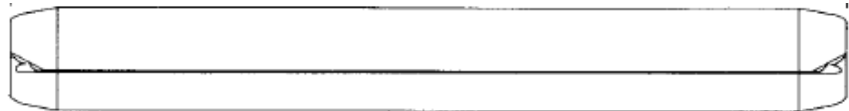
Código: 03-07-610

Descripción: Conector reparador para conductor aéreo 477 AAC.

Especificación Corta: Conector reparador para conductor aéreo 477 AAC. Con inhibidor para prevenir la oxidación. Cuerpo de aleación de aluminio. Que este conformado de dos piezas con elementos de seguridad. Y que esté diseñado para restablecer el 100% de la capacidad de carga eléctrica y reforzar mecánicamente a aquellos conductores tipos AAC y que hayan sufrido daños de hasta un 50% en su sección transversal de aluminio

Referencia:

Modelo RS1709, Anderson/Fargo – Hubbell Power Systems, Inc.



Código: 03-07-611

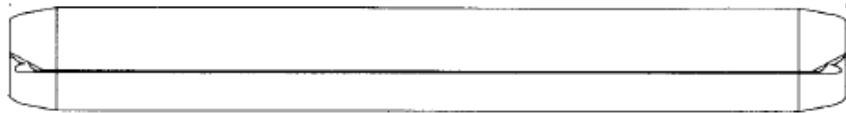
Descripción: Conector reparador para conductor aéreo 477 ACSR.

Especificación Corta: Conector reparador para conductor aéreo 477 ACSR. Con inhibidor para prevenir la oxidación. Cuerpo de aleación de aluminio. Que este conformado de dos piezas con elementos de seguridad. Y que esté diseñado para restablecer el 100% de la capacidad de carga eléctrica y reforzar mecánicamente a aquellos conductores tipos ACSR y que hayan sufrido daños de hasta un 50% en su sección transversal de aluminio

Referencia:

Modelo YOU37R, Burndy Products – FCI

Modelo RS1710, Anderson/Fargo – Hubbell Power Systems, Inc.



Código: 03-08-120

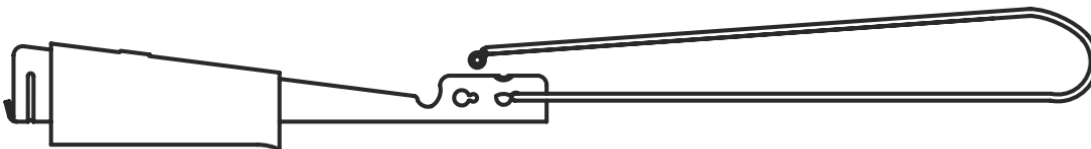
Descripción: GRAPA CUÑA REMATE ACOMETIDA 2-6AWG Al

Especificación corta: Grapa cuña remate para conductor de aluminio. Debe cumplir con las siguientes normas: ASTM-B232 (ACSR), ASTM-B399 y ASTM-B231 (AAC). La grapa debe operar para cable ACSR de número 2 AWG a 6 AWG, en cable AAAC de 2 AWG a 6 AWG y de AAC de 1 AWG a 6 AWG. En otras palabras, que el rango del diámetro del conductor está entre 0.160 in a 0.330 in. Con recubrimiento sobre el material que lo hace resistente a la corrosión para zonas de alta contaminación y el cable debe ser galvanizado con chaqueta nylon flexible. Esfuerzo último a la tensión de 1000 lb. Uso exclusivo en aplicaciones de baja tensión.

Referencias:

Catálogo 7195F, MACLEAN POWER SYSTEMS

ALLIED BOLT modelo 10076NI-FL



Código: 03-08-210

Descripción: Grapa L/caliente P/conductor Cu N°6 AWG

Especificación corta: Grapa de línea caliente para conductor de Cobre N°6 AWG. Cuerpo de Aluminio, cubierto por aleación de Aluminio con perno de ojo de bronce o estañado. Arandela y tuerca de acero inoxidable. La grapa debe estar identificada. El rango de los conductores debe estar impreso en la grapa. El conector de derivacion debe tener capacidad para conductores con un rango de .325 a 1.112 cm (0.128 a 0.438 plg). Debe tener un peso aproximado de 0.18 Kg (0.392 lb).

Referencias:

Catálogo S1520AGP, AB CHANCE, HUBBELL

Catálogo C1520P, MACLEAN POWER SYSTEMS



Código: 03-08-220

Descripción: Grapa L/caliente P/conductor 477 ACSR

Especificación corta: Grapa de línea caliente para conductor principal de 477 kcmil con derivación a 266kcmil. Cuerpo de Aluminio, cubierto por aleación de Aluminio con perno de ojo de bronce o estañado. Arandela y tuerca de acero inoxidable. La grapa debe estar identificada. El rango de los conductores debe estar impreso en la grapa. El conector principal deberá tener una capacidad para conductores de un rango aproximado de 1.275 a 2.618 cm (0.502 a 1.031 plg) y de derivación de 0.503 a 1.786 cm (0.198 a 0.703 plg). Debe tener un peso aproximado de 0.363 Kg (0.8 lb).

Referencias:

- Catalogo S1540AGP, HUBBELL
- Catalogo AHLC-700-TN, RICHARDS



Código: 03-09-140

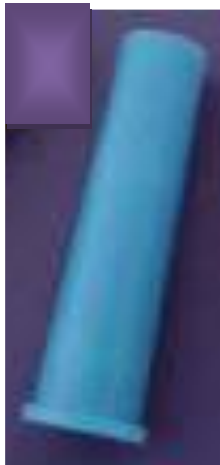
Descripción: Cartucho impulsor plástico para instalar cuña Código color azul.

Especificación Corta: Cartucho impulsor plástico para instalar cuña Código color azul. Debe traer identificado el Código de color correspondiente. Que sea funcional para instalar conector tipo cuña bajo Código de color azul. Para utilizar en la pistola de alta presión.

Referencia:

Modelo 12350, INTELLI

Modelo 69338-1 , AMPACT-TYCO



Código: 03-09-141

Descripción: Cartucho impulsor plástico para instalar cuña Código color amarillo.

Especificación Corta: Cartucho impulsor plástico para instalar cuña Código color amarillo. Debe traer identificado el Código de color correspondiente. Que sea funcional para instalar conector tipo cuña bajo Código de color amarillo. Para utilizar en la pistola de alta presión.

Referencia:

Modelo 12400, INTELLI

Modelo 69338-4, AMPACT-TYCO



Código: 04-01-152

Descripción: Aislador campana 10" 52-3, Gris.

Especificación corta: Aislador de porcelana tipo suspension 52-3 de color gris. La campana debe poseer un diámetro exterior máximo de 273 mm y tener una altura de 146 mm. Debe ser del tipo cuenca y bola de acero galvanizado por inmersión en caliente y debe cumplir con las normas ANSI C29.1, C29.2 y ASTM A153.

Características Técnicas:

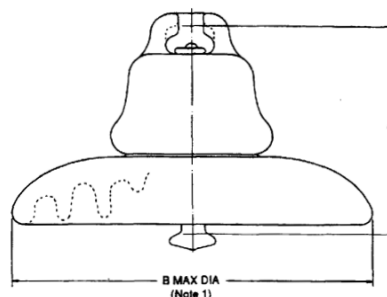
Distancia de arco	197 mm
Distancia de fuga	292 mm
Resistencia electromecánica	67 kN
Resistencia a Impacto	6 N.m
Flameo de baja frecuencia en seco	80 kV
Flameo de baja frecuencia en húmedo	50 kV
Flameo crítico al impulso positivo	125 kV
Flameo crítico al impulso negativo	130 kV
Voltaje de prueba RMS a tierra	10 kV
RIV máximo a 1000 kHz	50 μ V

Referencia:

Modelo, P52-3G PowerLine Hardware

Modelo 8255, CORONA.

Modelo DI-52-3-PG, Tyco Electronics.



Código: 04-02-254

Descripción: Aislador espiga 55-4, Gris.

Especificación corta: Aislador de porcelana espiga 55-4 de color gris. Debe poseer una rosca tipo estándar de 1", diámetro exterior mínimo de la falda del aislador de 140 mm y tener una altura mínima de 111 mm, con esmalte RF y debe cumplir con las normas ANSI C29.5 y C29.1.

Características Técnicas:

Distancia de arco	127 mm
Distancia de fuga	229 mm
Resistencia al Cantiléver	13.4 kN
Voltaje típico de aplicacion	13.2 kV
Flameo de baja frecuencia en seco	65 kV
Flameo de baja frecuencia en húmedo	35 kV
Flameo crítico al impulso positivo	105 kV
Flameo crítico al impulso negativo	130 kV

Referencia:

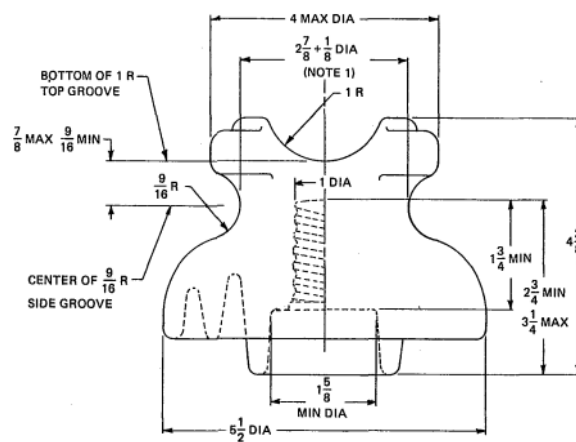
Modelo P554, Powerline Hardware

Modelo 8196, CORONA

Modelo 55-4, Tyco.

Marca: CECEC, modelo: 55-4

Marca: COWINELEC, modelo: ANSI55-4



Código: 04-02-263

Descripción: Aislador espiga 56-3, Gris.

Especificación corta:

Aislador espiga 56-3 de color gris. Debe poseer una rosca tipo estándar de 1 3/8", diámetro exterior de la falda del aislador de 266 mm y tener una altura mínima de 191 mm, con esmalte RF y debe cumplir con las normas ANSI C29.6 y C29.1.

Características Técnicas:

Distancia de arco	241 mm
Distancia de fuga	533 mm
Resistencia al Cantiléver	13.4 kN
Voltaje típico de aplicacion	34.5 kV
Flameo de baja frecuencia en seco	125 kV
Flameo de baja frecuencia en húmedo	80 kV
Flameo crítico al impulso positivo	200 kV
Flameo crítico al impulso negativo	265 kV

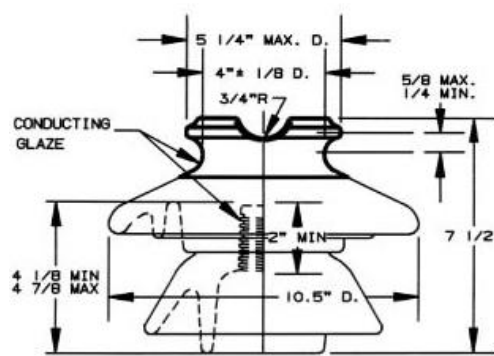
Referencia:

Modelo P56-3GR, Powerline Hardware.

Modelo 8366, CORONA.

Modelo PI-56-3-PSB1, Tyco.

Modelo C906-1303 A.B. CHANCE



Código: 04-03-130

Descripción: Aislador Polimérico de Suspension 115 kV.

Especificación corta:

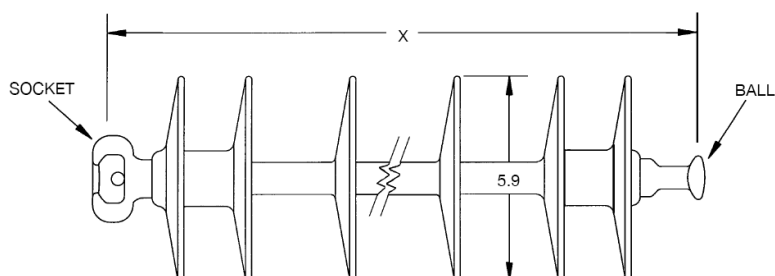
Aislador polimérico de suspension para 115 kV. Debe poseer una cubierta de silicona vulcanizada a alta temperatura, con una longitud total de 1033 mm y 28 campanas. El aislador debe ser moldeado en una sola pieza, resistente a la corrosion y ambientes salinos, debe ser resistente a los rayos UV. Los herrajes deberán ser fabricados en fundicion de hierro nodular y galvanizados por inmersion en caliente. El aislador debe soportar una carga mecánica de 25,000 lbs. Debe ser suministrado con accesorios "Ball" y "Socket" para su instalacion. Debe cumplir con las normas ANSI C29-11.

Características Técnicas:

Distancia de arco Seco	777 mm
Distancia de fuga	2286 mm
Voltaje típico de aplicacion	115 kV
Flameo de baja frecuencia en seco	315 kV
Flameo de baja frecuencia en húmedo	305 kV
Flameo crítico al impulso positivo	535 kV
Flameo crítico al impulso negativo	515 kV

Referencia:

Modelo S025030H3010, OHIO BRASS, HUBBELL POWER SYSTEMS, INC.



Código: 04-03-140

Descripción: Aislador Polimérico de Suspension 34,5 Kv

Especificación corta: Aislador Polimérico de Suspension 34,5 kV El aislador debe ser moldeado en una sola pieza, cumplir con los ensayos de materiales establecidos en las normas ANSI C29.1 y C29.12. Herrajes terminales fabricados en fundición de hierro nodular y galvanizados por inmersión en caliente. Terminales tipo clevis y ojo, debe incluir el pasador para el clevis.

Características Técnicas:

Distancia de arco	- 390 mm
Distancia de fuga	- 915 mm
Carga Mecánica Nominal (SML)	- 70kN
Voltaje típico de aplicación	- 35 kV
Flameo de baja frecuencia en seco	- 145 kV
Flameo de baja frecuencia en húmedo	- 130 kV
Flameo crítico al impulso positivo	- 250 kV
Flameo crítico al impulso negativo	- 255 kV

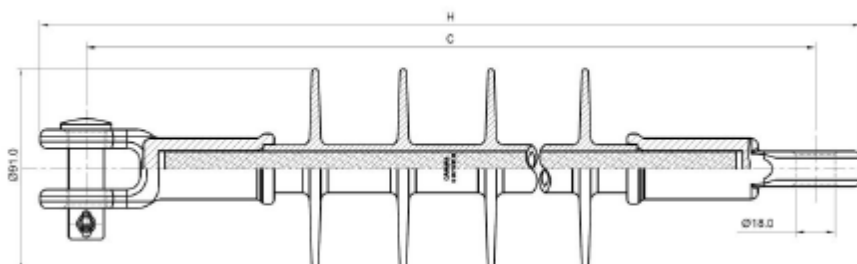
Referencia:

Modelo PS035, CORONA

Modelo LR-DS-35CT-CSG, Tyco Electronics / TE Connectivity

McLean DS-35M

MULTICO Modelo SIBA-38



Código: 04-03-150

Descripción: Aislador Polimérico de Suspension 13.2kV

Especificación corta: Aislador Polimérico de Suspension 13.2kV El aislador debe ser moldeado en una sola pieza, cumplir con los ensayos de materiales establecidos en las normas ANSI C29.1 y C29.12. Herrajes terminales fabricados en fundicion de hierro nodular y galvanizados por inmersion en caliente. Terminales tipo Clevis y Ojo, debe incluir el pasador para el Clevis.

Características Técnicas:

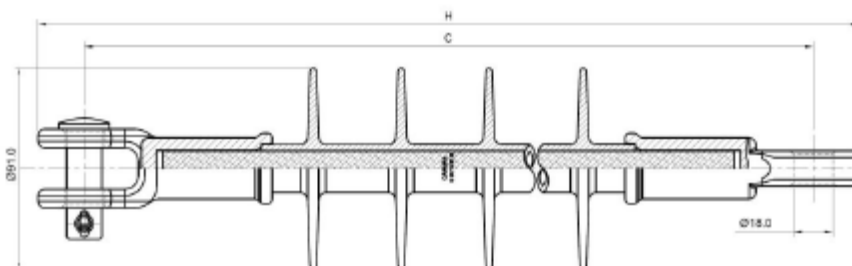
Distancia de arco	- 190 mm
Distancia de fuga	- 400 mm
Carga Mecánica Nominal (SML)	- 70kN
Voltaje típico de aplicacion	- 15kV
Flameo de baja frecuencia en seco	- 95kV
Flameo de baja frecuencia en húmedo	- 85kV
Flameo crítico al impulso positivo	- 144kV
Flameo crítico al impulso negativo	- 140kV

Referencia:

Modelo PS015, CORONA

Modelo LR-DS-15CT-CSG, Tyco Electronics / TE Connectivity

MULTICO Modelo SIBA-15-4



Código: 04-03-160

Descripción: Aislador Polimérico de Suspension 138 kV para línea de 115 kV.

Especificación corta: Aislador polimérico de suspensión 138 kV para línea de 115 kV. Debe poseer una cubierta de silicona vulcanizada a alta temperatura, con una longitud aproximada de 1363 mm. El aislador debe ser moldeado en una sola pieza, resistente a la corrosión y ambientes salinos, debe ser resistente a los rayos UV. Los herrajes deberán ser fabricados en fundición de hierro nodular y galvanizados por inmersión en caliente. El aislador debe soportar una carga mecánica de 25,000 lb como mínimo, y tener un peso aproximado de 9.5 lbs. Debe ser suministrado con accesorios "Ball" y "Socket" para su instalación. Debe cumplir con las normas ANSI C29-11.

Características Técnicas mínimas:

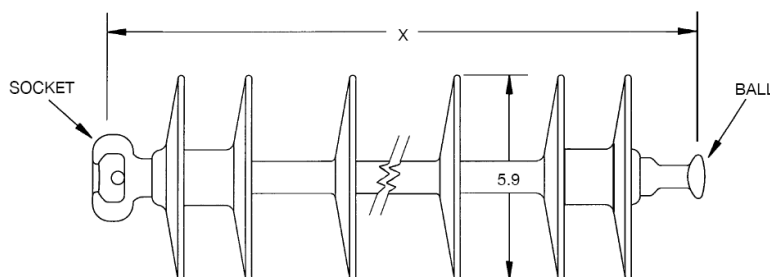
Distancia de arco Seco	1107 mm
Distancia de fuga	3276 mm
Voltaje típico de aplicación	138 kV
Flameo de baja frecuencia en seco	465 kV
Flameo de baja frecuencia en húmedo	440 kV
Flameo crítico al impulso positivo	740 kV
Flameo crítico al impulso negativo	730 kV

Referencia:

Modelo S025043H3010, OHIO BRASS, HUBBELL POWER SYSTEMS, INC.

Modelo S178064MX01, MACLEAN POWER SYSTEMS.

Modelo 251-SS390-SJ-00, NGK INSULATORS.



Código: 04-03-162

Descripción: Aislador polimérico de suspension 69 kV para línea 44 kV.

Especificación corta: Aislador polimérico de suspension para 46/69 kV. Debe poseer una cubierta de silicona vulcanizada a alta temperatura, con una longitud mínima de 868 mm. El aislador debe ser moldeado en una sola pieza, resistente a la corrosion y ambientes salinos, debe ser resistente a los rayos UV. Los herrajes deberán ser fabricados en fundicion de hierro nodular y galvanizados por inmersion en caliente. El aislador debe soportar una carga mecánica de 25,000 lb y tener un peso aproximado de 9.2 lb. Debe ser suministrado con accesorios “Ball” y “Socket” para su instalacion. Debe cumplir con las normas ANSI C29-12.

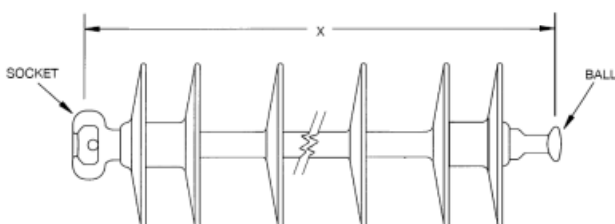
Características Técnicas:

Distancia de arco Seco	601 mm
Distancia de fuga	1524 mm
Voltaje típico de aplicacion	46/69 kV
Flameo de baja frecuencia en seco	250 kV
Flameo de baja frecuencia en húmedo	235 kV
Flameo crítico al impulso positivo	415 kV
Flameo crítico al impulso negativo	395 kV

Referencia:

Modelo S178034MX01, Maclean Power Systems.

Modelo S025023S3010, Hubbell Power Systems.



Código: 04-03-200

Descripción: Aislador Polimérico tipo poste (Line Post) 34.5 kV

Especificación corta: Aislador Polimérico tipo poste (Line Post) 34.5 kV. El aislador debe ser moldeado en una sola pieza, cumplir con los ensayos de materiales establecidos en las normas ANSI C29.1 y C29.18 Herrajes terminales fabricados en fundición de hierro nodular y galvanizados por inmersión en caliente. Con perno roscado incorporado, se debe suministrar con tuerca y arandela plana de presión. Terminación tipo cuello (F- NECK)

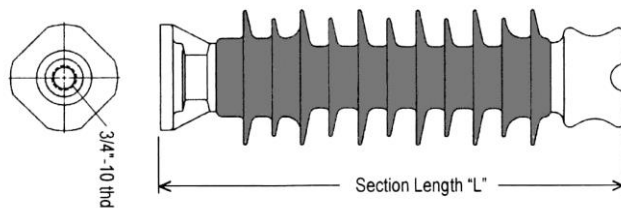
Características Técnicas

Distancia de arco	- 273 mm
Distancia de fuga	- 400 mm
Carga Mecánica de flexion	- 10kN
Voltaje típico de aplicacion	- 35 kV
Flameo de baja frecuencia en seco	- 115 kV
Flameo de baja frecuencia en húmedo	- 90 kV
Flameo crítico al impulso positivo	- 190 kV
Flameo crítico al impulso negativo	- 225 kV

Referencia:

Modelo LP35, AVATOR

Modelo NPNN20XG13SO, MACLEAN POWER SYSTEMS



Código: 04-03-203

Descripción corta: Aislador Tipo Poste Polimérico 115 kV

Descripción: Aislador de Polímero tipo Line Post - muñon horizontal 138 kV para línea de 115 kV.

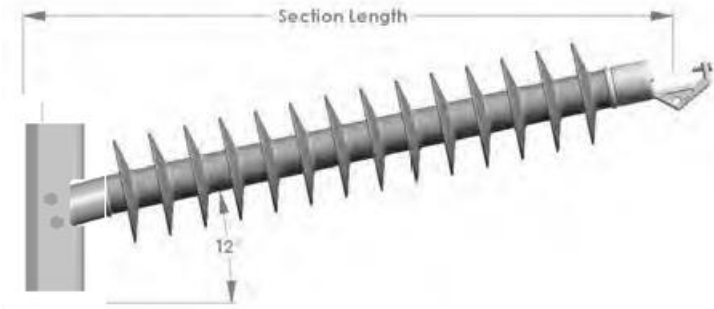
Especificación corta: Aislador polimérico para línea de 115 kV tipo line post en posición horizontal. Los herrajes deberán ser fabricados en fundición de hierro dúctil o acero, galvanizados por inmersión en caliente de acuerdo con la norma ASTM A153. La fundición o el forjado deberán ser uniformes y libres de imperfecciones, bordes o aristas cortantes, grietas, escamas, fisuras. El núcleo debe ser de fibra de vidrio reforzada, será del tipo E-Glass o E-CR-Glass (resistente a la corrosión) de acuerdo con la ASTM D578. Estará construido por fibras de vidrio dispuestas dentro de una resina epóxica y resistentes a la hidrólisis, de tal forma que se obtenga máxima resistencia a la tensión mecánica y eléctrica. La distribución de las fibras de vidrio, en la sección transversal del núcleo, deberá ser uniforme, libre de vacíos y de sustancias extrañas. Alrededor del núcleo de fibra de vidrio debe haber un recubrimiento aislante de una sola pieza, sin juntas ni costuras, el cual debe estar firmemente unido al núcleo de fibra de vidrio, ser libre de imperfecciones, construido en goma silicona vulcanizada de alta temperatura y moldeada bajo presión. El recubrimiento aislante de los aisladores debe ser resistente a la formación de caminos conductores (tracking), la erosión, la temperatura, inflamabilidad y la acción de la radiación ultravioleta. El aislador debe soportar una carga de tracción de 5,000 lb como mínimo, y tener un peso aproximado de 30 kg. Debe ser suministrado con una base plana flexible de acero con agujeros para pernos de 5/8" de diámetro y posean corredera en uno de los extremos, la punta del aislador debe ser tipo muñon horizontal. Debe cumplir con las normas ANSI C29-17.

Características Técnicas mínimas:

Longitud de la Sección mínima	1600 mm
Longitud de la goma silicona mínima	1350 mm
Distancia de arco Seco	1200 mm
Distancia de fuga	3000 mm
Voltaje típico de aplicación	138 kV
Flameo de baja frecuencia en seco como mínimo	440 kV
Flameo de baja frecuencia en húmedo como mínimo	385 kV
Flameo crítico al impulso positivo	740 kV
Flameo crítico al impulso negativo	800 kV

Referencia:

Modelo H21020054MXSS28, MACLEAN POWER SYSTEMS.



Código: 04-03-205

Descripción: Aislador Polimérico tipo Soporte (Line Post) 13.2 kV

Especificación corta: Aislador Polimérico tipo Soporte (Line Post) 13.2 kV. El aislador debe ser moldeado en una sola pieza, cumplir con los ensayos de materiales establecidos en las normas ANSI C29.1 y C29.18 Herrajes terminales fabricados en fundición de hierro nodular y galvanizados por inmersión en caliente. Con perno roscado incorporado de 3/4", se debe suministrar con tuerca y arandela plana de presión. Terminación tipo cuello (F NECK)

Características Técnicas:

Distancia de arco	- 214 mm
Distancia de fuga	- 400 mm
Carga Mecánica de flexion	- 10kN
Voltaje típico de aplicacion	- 15kV
Flameo de baja frecuencia en seco	- 95kV
Flameo de baja frecuencia en húmedo	- 75kV
Flameo crítico al impulso positivo	- 150kV
Flameo crítico al impulso negativo	- 180kV

Referencia:

Modelo LP25, AVATOR



Código: 04-03-210

Descripción: Aislador de porcelana tipo tensor 54-2, color gris.

Especificación corta: Aislador de porcelana tipo tensor 54-2, color gris, para retenida. Con resistencia a la tensión mínima de 53 kN, distancia de baja frecuencia en seco 30 kN y distancia de baja frecuencia en húmedo 15 kN. Debe cumplir con las normas ANSI.

Referencia:

CAT Nº 8295, CORONA-GAMMA

CAT Nº P542, POWER LINE HARDWARE

CAT Nº L504, MACLEAN POWER SYSTEMS



Código: 04-03-230

Descripción: Soporte vertical para aislador tipo poste.

Especificación corta: Soporte vertical para aislador tipo poste. Fabricada de acero grado B o superior según la norma ASTM A500, galvanizada conforme lo establecido en la norma ASTM A123. Peso aproximado 5.3 lbs, para 35kV, debe tener dos (2) huecos con diámetros de 5/8", el hueco inferior debe ser ovalado para permitir juego. Con agujero superior para espiga de 3/4"

Referencia:

MODELO PTB-55-8, MacLean Power System

MODELO PTB-58G, MacLean Power System



PTB-58G



PTB-55-8

Código: 04-03-532

Descripción: Aislador carrete 53-2, Gris.

Especificación corta: Aislador de porcelana tipo carrete de color gris. Debe tener una altura 76 mm y tener un diámetro de 79 mm, debe cumplir con las normas ANSI C29.3 y C29.1.

Características Técnicas:

Resistencia Transversal:	13.3 kN
Flameo de baja frecuencia en seco:	25 kV
Flameo de baja frecuencia en húmedo:	
Vertical	12 kV
Horizontal	15 kV

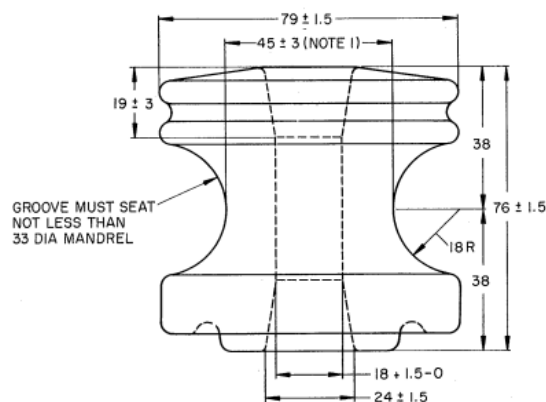
Referencia:

Modelo P53-2G, Powerline Hardware

Modelo 8065, CORONA

Modelo 53-2, Tyco.

Modelo 53-2, CECEC



Código: 04-03-615

Descripción: Aislador polimérico tipo espiga, 15kV

Especificación corta: Aislador polimérico tipo espiga, 15kV. Cuello "C" según ANSI. Resistente a daños por impacto, fractura y vandalismo. Que sea lavable. Compatible con conductores y cables. Para usar en ambientes con alta contaminación.

Referencia: Modelo HPI-55-3, HENDRIX



Código: 04-03-620

Descripción: Aislador Polimérico de Suspension 15 KV, terminal Lengüeta – Lengüeta, para ser utilizado con reguladores de distribución.

Especificación corta:

Aislador Polimérico de Suspension 15 kv. El aislador debe ser moldeado en una sola pieza, cumplir con los ensayos de materiales establecidos en la norma ANSI C29.13. Herrajes terminales fabricados en fundición de hierro nodular y galvanizados por inmersión en caliente. Ambas terminales tipo Lengüeta (Tongue).

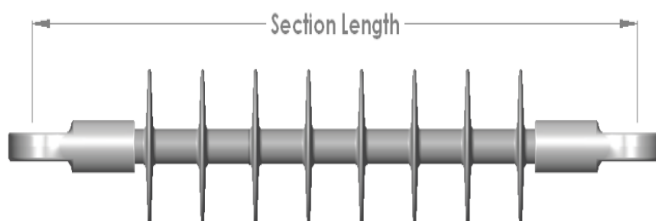
Características Técnicas:

Distancia de arco	- 190 mm
Distancia de fuga	- 400 mm
Carga Mecánica Nominal (SML)	- 70kN
Voltaje típico de aplicacion	- 15kV
Flameo de baja frecuencia en seco	- 90kV
Flameo de baja frecuencia en húmedo	- 65kV
Flameo crítico al impulso positivo	- 144kV
Flameo crítico al impulso negativo	- 140kV

Referencia:

Catálogo DS-15M-TT, Modelo Maclean Power System

Catálogo PS015 (Configuracion Lengüeta - Lengüeta), Modelo CORONA



Código: 04-06-318

Descripción: Espiga galvanizada 18 in cabeza de poste.

Especificación corta: Espiga galvanizada cabeza de poste. De acero galvanizado por inmersión en caliente. De longitud de 18 in. Con dos (2) huecos de 11/16 in de diámetro, separados entre ellos por 3 in. Un hueco con juego de 11/16 in x 1 ¼ in y separación del hueco más próximo de 5 in. Debe venir con roscado de 1 in. Con una deflexión de diez (10) grados aplicando una carga transversal debe soportar 1500 lb y con una carga longitudinal debe soportar 1200 lb. Con un peso aproximado entre 318 lb por 100 unidades.

Referencia:

ROMAGNOLE, modelo R-1368

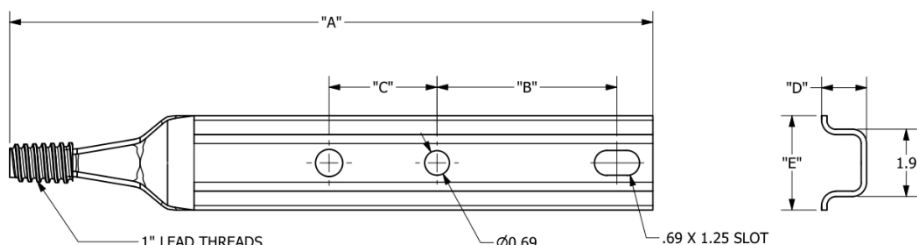
JOSLYN, modelo J1368

IMPUCHE, modelo JA022000

GPP, modelo U1368Z

- NOTES -

FINISH: HOT DIP GALVANIZED PER ASTM A153.



"A"	"B"	"C"	"D"	"E"
18	5	3	1.3	2.6



Código: 04-06-324

Descripción: Espiga galvanizada 24" cabeza de poste.

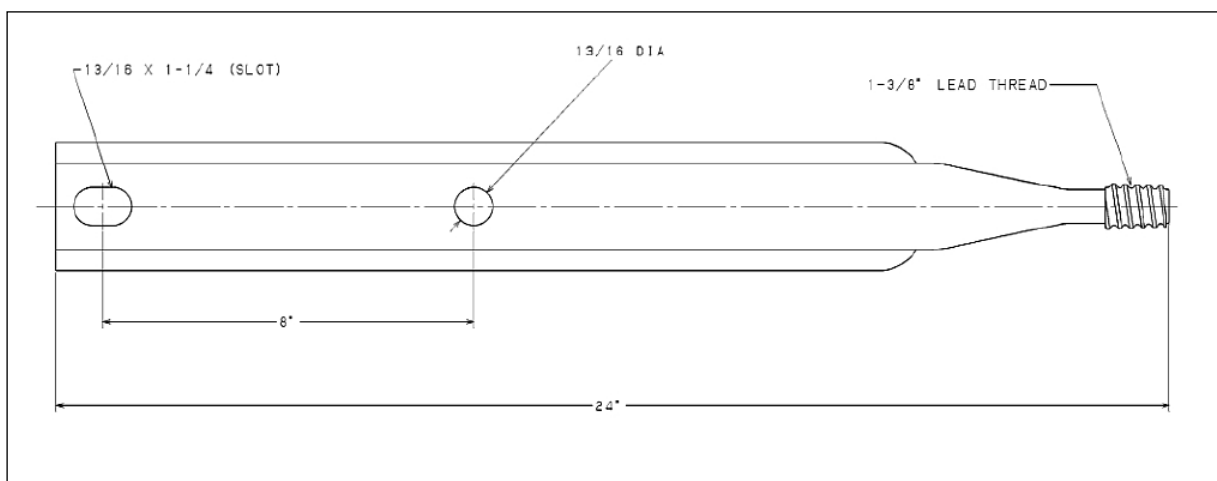
Especificación corta: Espiga galvanizada 24" cabeza de poste. De acero galvanizado por inmersión en caliente. De longitud de 24" Con dos (2) huecos, con separación entre ellos de ocho (8) pulgadas entre centros. Con una distancia de quince (15) pulgadas medidos desde el borde de la rosca al primer hueco. El segundo hueco debe ser ovalado para permitir juego. Con roscado de 1 3/8". Con una deflexión de diez (10) grados aplicando una carga transversal de 1500 libras de acuerdo a NEMA para este tema. Con un peso aproximado de 590 lbs por 100 unidades.

Referencia:

Modelo J2011, JOSLYN

Modelo 2196, AB CHANCE, HUBBELL

Modelo 1403-0521, COMPAÑIA ELECTRICA



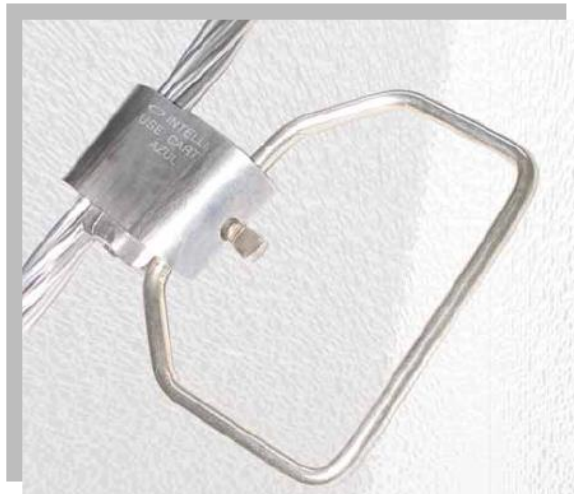
Código: 04-07-221

Descripción: Estribo con conector tipo cuña principal # 477 KCMIL a derivacion calibre de estribo # 1/0 AWG.

Especificación Corta: Estribo con conector tipo cuña principal # 477 KCMIL a derivacion calibre de estribo # 1/0 AWG. Este conjunto de conexion esta conformada de un conector tipo cuña de aluminio y un estribo de cobre estañado, con gran capacidad de corriente. El conector cuña debe contar con grasa anticorrosiva en sus partes. Debe contar con gran capacidad de corriente. Código de color amarillo. Que cumpla con la norma ANSI C119.4

Referencia:

Modelo 602047, AMPACT-TYCO



Código: 04-07-222

Descripción: Estribo con conector tipo cuña principal # 1/0 AWG a derivacion calibre de estribo # 2 AWG.

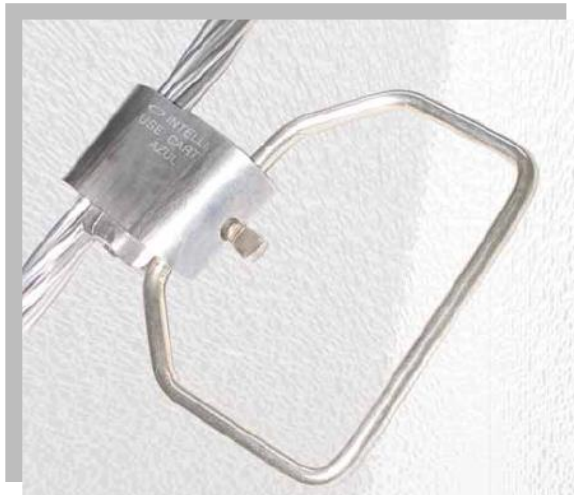
Especificación Corta: Estribo con conector tipo cuña principal # 1/0 AWG a derivacion calibre de estribo # 2 AWG. Este conjunto de conexion esta conformada de un conector tipo cuña de aluminio y un estribo de cobre estañado, con gran capacidad de corriente. El conector cuña debe contar con grasa anticorrosiva en sus partes. Debe contar con gran capacidad de corriente. Código de color azul. Que cumpla con la norma ANSI C119.4

Referencia:

Modelo 626224-1, AMPACT-TYCO

Modelo CAEN-201, INTELLI

KON PT 40B EN RP C



Código: 04-07-223

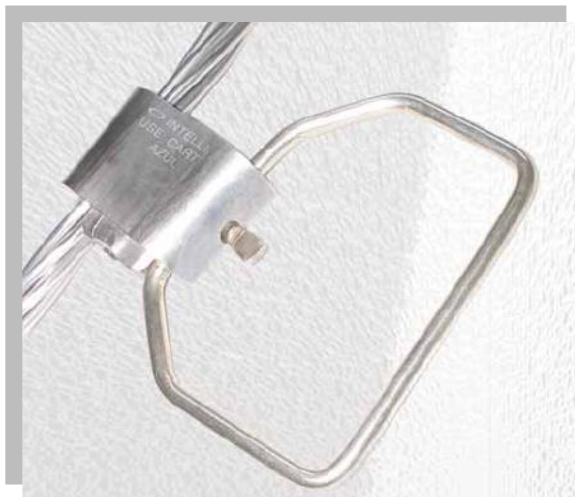
Descripción: Estribo con conector tipo cuña principal # 266 KCMIL a derivacion calibre de estribo # 1/0 AWG.

Especificación Corta: Estribo con conector tipo cuña principal # 266 KCMIL a derivacion calibre de estribo # 1/0 AWG. Este conjunto de conexion esta conformada de un conector tipo cuña de aluminio y un estribo de cobre estañado, con gran capacidad de corriente. El conector cuña debe contar con grasa anticorrosiva en sus partes. Debe contar con gran capacidad de corriente. Código de color azul. Que cumpla con la norma ANSI C119.4

Referencia:

Modelo 602201, AMPACT-TYCO

INTELLI; KON PT 35B EN RP C;



Código: 04-09-120

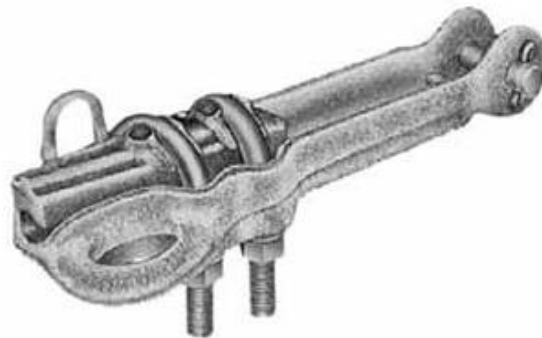
Descripción: Grapa tension recta P/conductor de Al calibre 266 – 477 Kcmilil.

Especificación corta: Grapa tension recta P/conductor de Al calibre 266 – 477 Kcmilil. De aluminio forjado para una tension en cuerpo y ojo no menor de 4545.45 Kg (10,000 lb). Con asiento en forma ondulada que evite el deslizamiento del conductor y su deterioro. Todas las partes deben tener superficies lisas sin bordes afilados para evitar el efecto corona. Con conector de cuenca y ojo de acero galvanizado por inmersion en caliente. Para conductores de diámetros mínimos de 0.50” – 0.90” dimensiones 9” X 4.25” X.93” y peso aproximado de 1 kg (2.2 lb). Debe cumplir con la norma ASTM A-153.

Referencias:

Catálogo ADS-88-S, AB CHANCE, HUBBELL

Catálogo ASD-45-S, MACLEAN POWER SYSTEM



Código: 04-09-210

Descripción: Grapa tension recta para cables # 1/0 AWG a 266 KCMIL

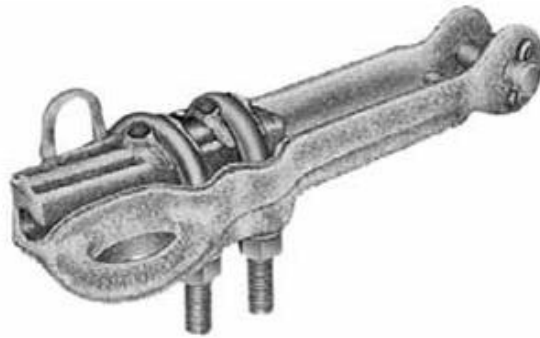
Especificación corta:

Grapa tension recta para cables # 1/0 AWG a 266 KCMIL. De aluminio forjado para una tension no menor de 12,000 libras. Con asiento en forma ondulada que evite el deslizamiento del conductor y su deterioro. Todas las partes deben tener superficie lisas sin bordes afilados para evitar el efecto corona con conector de cuenca y ojo de acero galvanizado por inmersión en caliente y con resistencia mínima de 16,000 libras. Para conductores de diámetros mínimos de 0.19" – 0.60" Dimensiones 8 ¼" X 4" X ¾" Peso aproximado de 3.2 lb

Referencias:

Catálogo ADS-60-S, AB Chance, Hubbell

Catálogo ASD-34-S, MacLean Power System



Código: 04-09-360

Descripción: Grapa para tension, tipo cable pasante (pistola) para cable protegido. Diámetro máximo de 25 mm.

Especificación corta:

Grapa para tension, tipo cable pasante (pistola) para cable protegido. Diámetro máximo de 25 mm diámetro mínimo de 14 mm Cuerpo de aleacion de aluminio según la norma ASTM S12A, herraje de acero cincado.

Referencia:

Modelo MAR-9, BRONAL S.A.

Modelo MR 4 AL, ELECTRO CORDOBA S.A.

Modelo NLL-4, CECEC CO



Código: 04-10-210

Descripción: HORQUILLA EN Y BOLA 115 KV 30KLB YBC-30

Especificación corta: Se utiliza para unir otros accesorios del conjunto con aisladores rotula-bola

Material:

Cuerpo: acero, galvanizado.

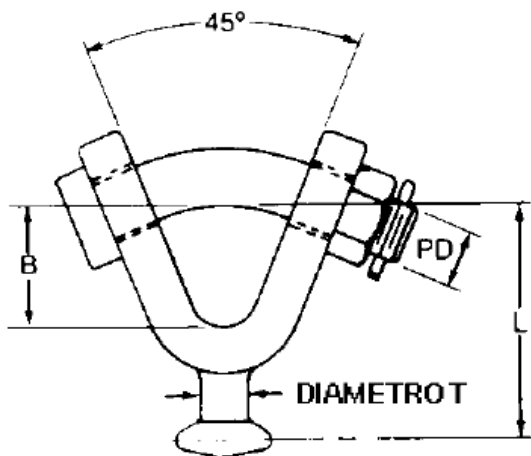
Perno de la Horquilla: acero, galvanizado.

Chaveta: acero inoxidable.

Horquilla de 13608 kg: Para usar con aisladores tipo ANSI 52-3 y ANSI 52-5 especificados en ANSI C-29.2-71.

CARGA DE ROTURA LIBRAS (KG)	DIMENSIONES EN PULGADAS (MM)					PESO
	L	B	R	PD	T DIA.	
30,000 (13607,77)	3-3/32 (78.5)	1-1/2 (35.1)	0.406 (13.5)	3/4 (19.1)	23/32 (18.3)	Menor o igual a 2.2 lbs (1 kg)

Referencia: ANDERSON FARGO (HUBBELL) Ball Y-Clevis YBC30 Para 30000 lbs. (13133 KN)



Código: 04-10-115

Descripción: Horquilla bola

Especificación Corta: se utiliza para unir otros accesorios del conjunto con aisladores rótula-bola

Cuerpo: acero, galvanizado.

Perno de la Horquilla: acero, galvanizado.

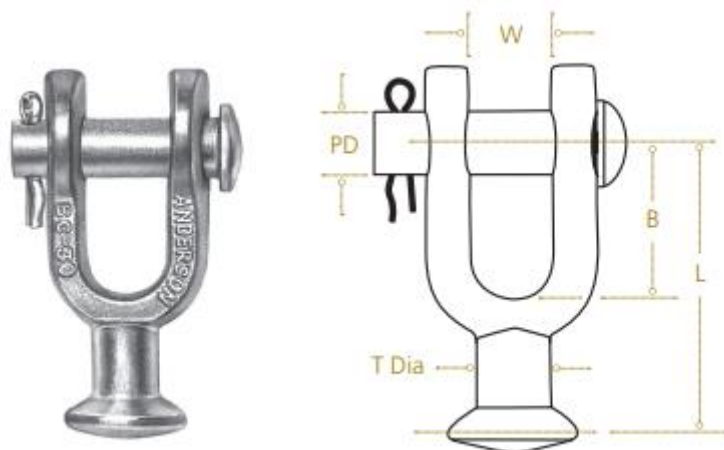
Chaveta: acero inoxidable.

Para usar con aisladores tipo ANSI 52-3 y ANSI 52-5 especificados en ANSI C-29.2-71.

CARGA DE ROTURA LIBRAS (KG)	DIMENSIONES EN PULGADAS					PESO LIBRAS
	L	W	B	D	T dia	
30,000 (13607,77)	2.87	0.94	1.56	0.71	0.65	0.95

Referencia:

- MacLean Power System modelo CB-55
- Hubbell modelo BC30



Código: 04-10-820

Descripción: PROLONGACION OJAL¿HORQ. 115 KV 20KLB

Especificación corta:

Cuerpo: fundicion maleable, galvanizado.

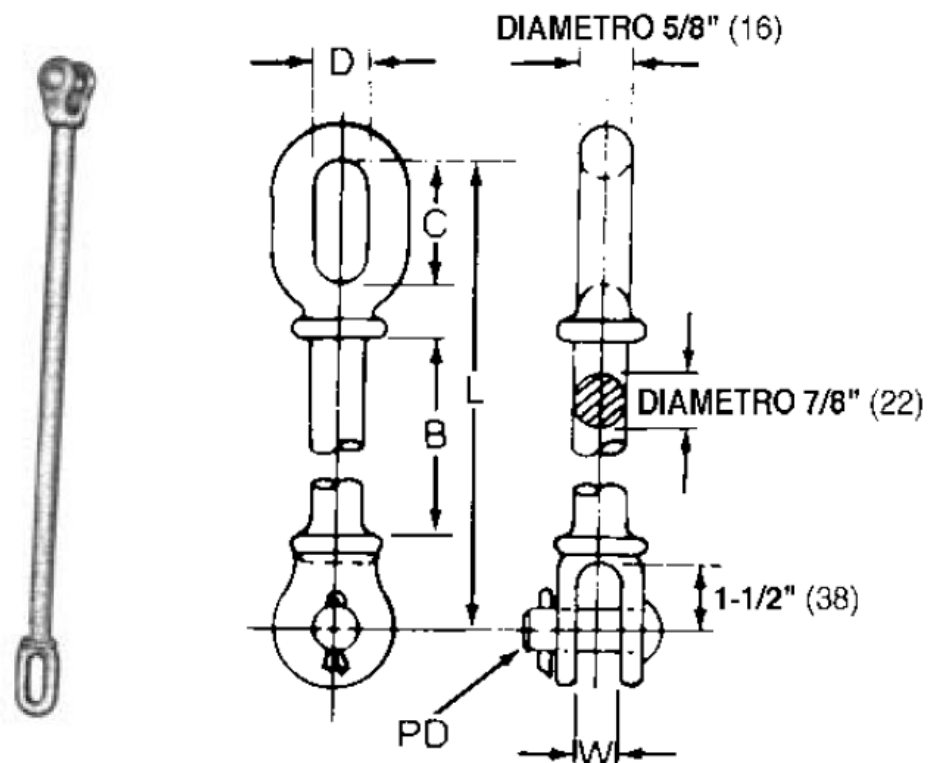
Chaveta: acero inoxidable.

Herrajes: acero, galvanizados.

Carga de Rotura Nom. Libras (kg)	Dimensiones Pulgadas (mm)						Peso Aprox. Libras (kg)
	L	B	C	D	W	PD	
20.000 (9.072)	27-1/4 (692,15)	22-1/2 (571,50)	2 (50,8)	13/16 (20,64)	1 (25,4)	5/8 (15,88)	3,5 (1,59)

Referencia:

ANDERSON FARGO (HUBBELL) HOEC-20-27.25



Código: 04-10-960

Descripción: GRILLETE AMARRE 30 KLB 115 KV

Especificación corta: Se utiliza para amarrar el conjunto a la torre.

Material:

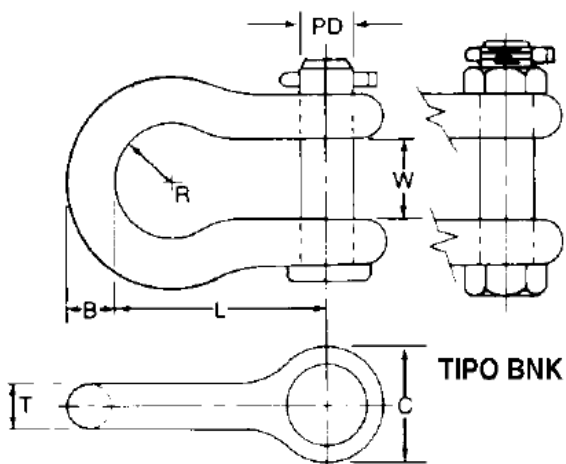
Cuerpo: acero, galvanizado.

Perno de la Horquilla: acero, galvanizado.

Chaveta: acero inoxidable.

Carga de Rotura Nom. Libras (kg)	Dimensiones pulgadas (mm)								Peso Aproximado Libras (kg)
	L	B	W	C	T	R	PD		
30000 (13608)	2 3/8 (60.33)	0.625 (15.88)	7/8 (22.22)	1-3/8 (34.92)	1/2 (12.7)	11/16 (17.46)	5/8 (15.88)		0.86 (0.39)

Referencia: ANDERSON FARGO (HUBBELL) AS-25-BNK



Código: 04-10-971

Descripción: ROTULA OJO 115 KV 30KLB

Especificación corta:

Se utiliza para vincular las grapas del conductor con aisladores rotula-bola.

Material:

Cuerpo: fundicion maleable, galvanizado.

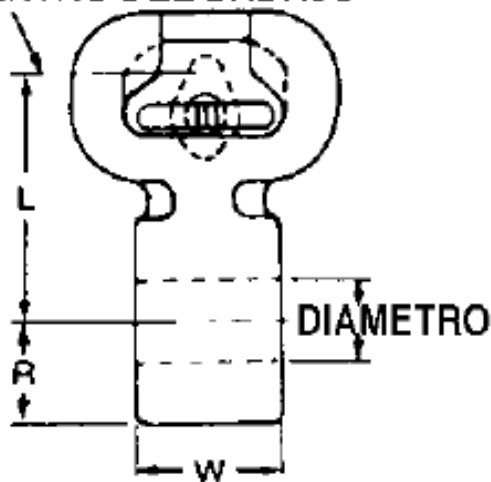
Chaveta: acero inoxidable.

Para usar con aisladores ANSI 52-3 y ANSI 52-5. Resistencia mínima de 18000 lbs.

Carga de Rotura Nominal lbs (kg)	Dimensiones				Peso Aproximado Libras (kg)
	W	R	L	Diámetro	
30000 lbs (13.608 kg)	7/8" (22,23 mm)	13/16" (20,64 mm)	2-1/16" (52,39 mm)	11/16" (17,46 mm)	1.35 lbs (0.61 kg)

Referencia: ANDERSON FARGO (HUBBELL) SA-07

CENTRO DEL BADAJO



Código: 04-11-123

Descripción: Varilla Protectora 1 Aislador de 23" para conductor 1/0 AAC.

Especificación corta:

Varilla protectora para conductor calibre 1/0 AWG con diámetros de 0.367" a 0.389". Para amarrar 1 aislador. Debe tener aprox. 23" de longitud y no menos de 11 varillas por juego, las varillas deben tener bordes redondos. Debe cumplir con la norma ASTM B230 o presentar certificaciones de fábrica.

Referencia:

CAT N° MG-0134 (Black), PLP.

CAT N° ALG-521 (Black), Helical Line Products Co



Código: 04-11-125

Descripción: Varilla Protectora 1 Aislador de 25" para conductor 1/0 ACSR.

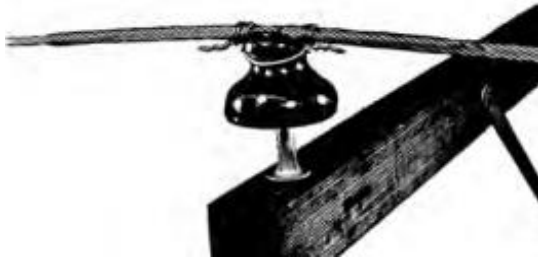
Especificación corta:

Varilla protectora para conductor calibre 1/0 AWG con diámetros de 0.39" a 0.413". Para amarrar 1 aislador. Debe tener aprox. 25" de longitud y no menos de 11 varillas por juego, las varillas deben tener bordes redondos. Debe cumplir con la norma ASTM B230 o presentar certificaciones de fábrica.

Referencia:

CAT N° MG-0135 (Yellow), PLP.

CAT N° ALG-522 (Yellow), Helical Line Products Co.



Código: 04-11-139

Descripción: Varilla Protectora 1 Aislador de 39" para conductor 477 AAC.

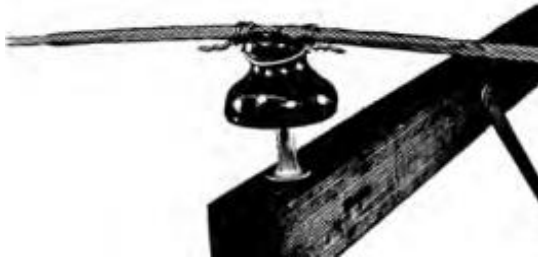
Especificación corta:

Varilla protectora para conductor calibre 477 kcmil con diámetros de 0.793" a 0.84". Para amarrar 1 aislador. Debe tener aprox. 39" de longitud y no menos de 18 varillas por juego, las varillas deben tener bordes redondos. Debe cumplir con la norma ASTM B230 o presentar certificaciones de fábrica.

Referencia:

CAT N° MG-0149 (Purple), PLP.

CAT N° ALG-536 (Purple), Helical Line Products Co.



Código: 04-11-141

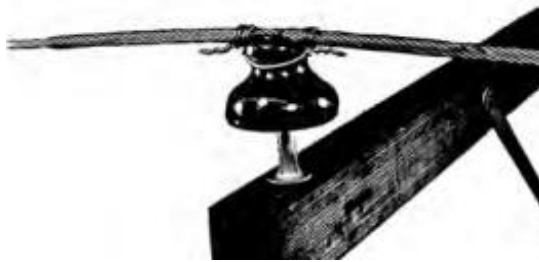
Descripción: Varilla protectora 1 aislador 41", 477 ACSR.

Especificación corta: Varilla protectora de aluminio para conductor calibre 477 kcmilil con diámetros de 0.841" a 0.898". Para amarrar 1 aislador. Debe tener aprox. 41" de longitud y no menos de 19 varillas por juego, las varillas deben tener bordes redondos. Debe cumplir con la norma ASTM B230 o presentar certificaciones de fábrica.

Referencia:

CAT N° ALG-537 (Blue), Helical Line Products Co.

CAT N° MG-0150 (Blue), PLP.



Código: 04-11-235

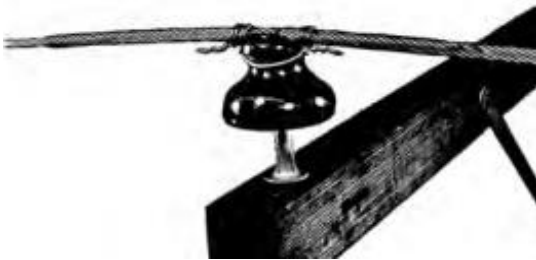
Descripción: Varilla Protectora 2 Aislador de 35" para conductor 1/0 AAC.

Especificación corta: Varilla protectora para conductor calibre 1/0 AWG con diámetros de 0.367" a 0.389". Para amarrar 2 aisladores. Debe tener aprox. 35" de longitud y no menos de 11 varillas por juego, las varillas deben tener bordes redondos. Debe cumplir con la norma ASTM B230 o presentar certificaciones de fábrica.

Referencia:

CAT N° MG-0317 (Black), PLP.

CAT N° ALG-621 (Black), Helical Line Products Co.



Código: 04-11-251

Descripción: Varilla Protectora 2 Aislador de 51" para conductor 477 AAC.

Especificación corta: Varilla protectora para conductor calibre 477 kcmilil con diámetros de 0.793" a 0.84". Para amarrar 2 aisladores. Debe tener aprox. 51" de longitud y no menos de 18 varillas por juego, las varillas deben tener bordes redondos. Debe cumplir con la norma ASTM B230 o presentar certificaciones de fábrica.

Referencia:

CAT N° MG-0332 (Purple), PLP.

CAT N° ALG-636 (Purple), Helical Line Products Co.



Código: 04-11-253

Descripción: Varilla Protectora 2 Aislador de 53" para conductor 477 ACSR.

Especificación corta: Varilla protectora para conductor calibre 477 kcmilil con diámetros de 0.841" a 0.898". Para amarrar 2 aisladores. Debe tener aprox. 53" de longitud y no menos de 19 varillas por juego, las varillas deben tener bordes redondos. Debe cumplir con la norma ASTM B230 o presentar certificaciones de fábrica.

Referencia:

CAT N° MG-0333 (Blue), PLP.

CAT N° ALG-637 (Blue), Helical Line Products Co.



Código: 05-03-040

Descripción: Cinta aislante no.1600 3/4" x 66' plástico uso general.

Especificación corta: Cinta aislante no.1600 3/4" x 66' plástico uso general. Cinta aislante eléctrica de PVC de uso general para empalmes en baja tensión hasta 600 V. Para uso interior y exterior. Resistente a la abrasión, humedad, ácidos, corrosión y diferentes condiciones climáticas. Con una rigidez/ruptura dieléctrica mínima de 39 kV/mm, elongación mínima de 150%, adhesión mínima de 2N/10 mm, resistencia de aislamiento mayor de 1×10^6 Mohm y una resistencia a la rotura mínima de 28N/10mm. De color negro y espesor mínimo de 0.15 mm. Debe cumplir con las normas UL510 o ASTM D1000.

Referencia:

Modelo TEMFLEX 1700P, 3M



Código: 05-03-440

Descripción Corta: CINTA BLINDAJE P/BUSHING SECUNDARIO D/TX

Descripción: Cinta blindaje para ser utilizada en bornes secundarios del transformador con tension menor a 440V.

Especificación Corta: Cinta de proteccion para los bushing o bornes del transformador en el lado de baja tension, esta cinta debe aislar y blindar la conexion expuesta evitando el hurto de energía eléctrica. La cinta también debe poder ser utilizada en otras áreas críticas en donde se puedan conectar ilegalmente.

Referencias:

3M, KBRA-1501



Código: 05-03-450

Descripción Corta: CINTA BLINDAJE PARA LÍNEAS SECUNDARIAS

Descripción: Cinta blindaje para ser utilizada en cables secundarios con tension menor a 440V.

Especificación Corta: Cinta de proteccion para recubrir los cable de baja tension, esta cinta debe aislar y blindar la conexion expuesta evitando el hurto de energía eléctrica. La cinta también debe poder ser utilizada en otras áreas críticas en donde se puedan conectar ilegalmente.

Referencias:

3M, KBRA-1500



Código: 05-05-802

Descripción: Conector de compresion bimetálico tipo punta bayoneta para conductor calibre N°2 AWG trenzado.

Especificación corta: Conector de compresion tipo punta bayoneta para conductor calibre N°2 AWG trenzado. Para utilizar con conductores de aluminio o cobre tipo comprimido o compacto. Debe ser de una sola pieza, la bayoneta o pin debe tener una longitud de 6" y diámetro de 0.257". Debe venir provisto de inhibidor contra la corrosion y humedad en su interior. El terminal debe traer estampado nombre del fabricante, número de catálogo y dado a utilizar.

Referencia:

- CAT N° SC0001, 3M.

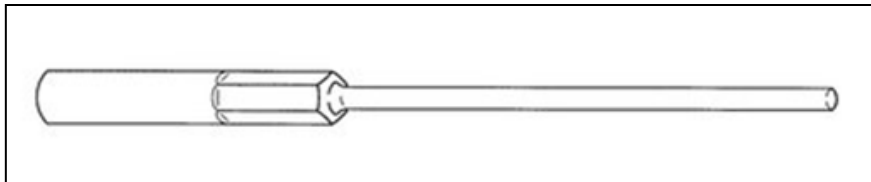
Código: 05-05-804

Descripción: Conector de compresion bimetálico tipo punta bayoneta para conductor calibre N° 4/0 AWG trenzado.

Especificación corta: Conector de compresion tipo punta bayoneta para conductor calibre N° 4/0 AWG trenzado. Para utilizar con conductores de aluminio o cobre tipo comprimido o compacto. Debe ser de una sola pieza, la bayoneta o pin debe tener una longitud de 6" y diámetro de 0.325". Debe venir provisto de inhibidor contra la corrosion y humedad en su interior. El terminal debe traer estampado nombre del fabricante, número de catálogo y dado a utilizar.

Referencia:

CAT N° SC0040, 3M.



Código: 05-06-234

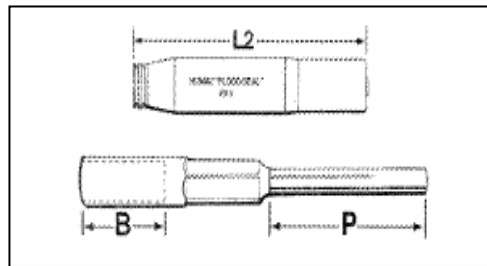
Descripción: Borna terminal tipo pin de compresion para cable 2/0 AWG, Al/Cu

Especificación corta:

Borna terminal tipo pin de compresion para cable 2/0 AWG, Al/Cu. Las terminales deben ser fabricadas de un material que permita y proporcione una transicion bimetalico para unir un conductor de aluminio o de cobre al terminal tipo ojo de bajo voltaje (600 V) del transformador u otros equipos. Debe permitir la conexion de un cable 2/0 AWG (ver seccion B del diagrama). El diámetro de la varilla o pin no debe ser mayor a 0.4 pulgadas y su longitud deberá tener un rango de 2 a 3 pulgadas (ver seccion P del diagrama). Debe traer una manga para proteger la terminal de la humedad y de otros efectos que provoque corrosion en la conexion entre el terminal y el cable. Tanto la manga como el terminal deberán contar de fábrica con compuesto inhibidor contra la oxidacion. La instalacion del terminal debe poderse realizar con herramientas universales, tales como: MD-6 o Y-35.

Referencia:

Modelo RX5U20, HOMAC



Código: 05-08-221

Descripción: Soporte para terminal aéreo, abrazadera y brazo para cable 500 kcmilil.

Especificación corta:

Soporte con abrazadera para terminal aéreo. Deben ser de acero galvanizado. Para un diámetro externo del conductor de 37 mm a 50 mm.

Referencia: CAT N° MB-1 y MB-5, 3M



Código: 05-08-222

Descripción: Soporte para terminal aéreo, abrazadera y brazo para cable #2-4/0 AWG.

Especificación corta:

Soporte con abrazadera para terminal aéreo. Deben ser de acero galvanizado. Para un diámetro externo del conductor de 20 mm a 32 mm.

Referencia: CAT Nº MB-1 y MB-3, 3M



Código: 06-02-125

Descripción: Bombillo de alta presión de sodio 250 W, 100V

Especificación corta: Bombillo de alta presión de sodio de 250 W y voltaje de 100 V. Bulbo tubular claro tipo ET-18. Base o casquillo tipo Mogul E39/E40.

La eficacia mínima debe ser de 120 Lm/W, flujo luminoso inicial 30,000 Lm. Su vida promedio no debe ser menor de 24,000 horas. Valor de correlación de la temperatura del color 2100 K, índice de rendimiento del color no menor de 21. Código ANSI S50.

Todos los bombillos deben tener grabado en forma durable, legible y permanente sobre el bulbo: el nombre del fabricante, la potencia nominal y tensión de operación del bombillo. En el casquillo: el nombre ENSA y el número de la orden de compra.

Normas aplicables: ANSI C78.42, IEC 60662 o similar.

Referencia:

GE LIGHTING: LUCALOX-XO SUPERLIFE 78738

PHILIPS: MASTER SON-T PLUS 250W/220 E40 ISL

OSRAM: NAV-T 250W SUPER 4Y



Código: 06-02-140

Descripción: Bombillo de alta presión de sodio 100 W, 100 V

Especificación corta: Bombillo de alta presión de sodio de 100 W y voltaje de 100 V. Bulbo tubular claro tipo E-23 ½". Base o casquillo tipo Mogul E40.

Eficacia mínima de 98 Lm/W, flujo luminoso inicial mínimo 9800 Lm. Vida promedio no menor de 24,000 horas. Valor de correlación de la temperatura del color 2100 K, índice de rendimiento del color no menor de 21. Código ANSI S54.

Todos los bombillos deben tener grabado en forma durable, legible y permanente sobre el bulbo: el nombre del fabricante, la potencia nominal y tensión de operación del bombillo. En el casquillo: el nombre ENSA y el número de la orden de compra.

Normas aplicables: ANSI C78.42, IEC 60662.

Referencia:

PHILIPS: MASTER SON-T PLUS 100W/220 E40 ISL

GE LIGHTING: LUCALOX-XO SUPERLIFE 88256

OSRAM: NAV-T 100W SUPER 4Y



Código: 06-03-110

Descripción: Fotocontrol electrónico, rango de voltaje de 105 a 305V.

Especificación corta: Fotocontrol electrónico con cubierta de material polipropileno, protegido contra penetración de polvo y filtraciones de agua, de acuerdo con un grado de protección IP no menor de 53, resistente a impactos en base a un valor de IK no menor de 08 y resistente a rayos UV. Además, debe cumplir con las siguientes características técnicas:

CARACTERÍSTICAS TÉCNICAS	
Voltaje nominal de operación:	120/208/240/277 V
Frecuencia de operación:	60 Hz
Rango de temperatura:	-40 °C hasta 65 °C
Enchufe:	Tripolar
Consumo de energía:	2.5 W máximo
Rango de voltaje:	105 V a 305 V
Fototransistor:	Fototransistor
Protección mínima contra sobretensiones y sobrecorrientes (MOV):	500J/10kA
Protección contra sobre tensión según ANSI C136.10 - 2017	Enhanced: 10kV / 5kA
Capacidad de carga:	1000 W, 1800 VA
Mínima vida útil según ANSI C136.10 – 2017*:	3650 operaciones
Contactos:	NC
Condición de operación:	Fail ON
Nivel de encendido:	1.5 Fc
Razón de apagado/encendido:	1.5:1
Tiempo de retardo de apagado:	2 a 5 segundos

*Vida útil de 3650 operaciones, siendo cada operación un ciclo completo conexión-desconexión en condiciones normales de operación.

En cuanto a la marcación, todo fotocontrol debe llevar grabado en alto relieve o en marcación impresa con tinta indeleble sobre su carcasa la indicación del norte para su instalación, sentido de remoción e instalación, marca de fábrica y modelo. En la base inferior debe estar el calendario de control de instalación, identificación de los contactos y además debe indicar el nombre de ENSA y el número de la Orden de Compra. En una etiqueta autoadhesiva se debe indicar el tipo de contacto, condición de operación, capacidad de protección contra sobretensiones, rango de voltajes de operación y frecuencia, y capacidad de carga. Además, se puede incluir cualquier otra información que el fabricante considere necesaria y que indique la norma.

Todo fabricante debe ofrecer una garantía de 5 años, como mínimo y debe cumplir con lo establecido en la norma ANSI/IEEE C136.10 2017 o similar.

Referencias:

- TYCO 6090-VPS-UL
- Intermatic EK4536K



Código: 06-03-130

Descripción: Fotocontrol para Luminaria LED

Especificación Corta:

Fotocontrol tipo TWIST – LOCK para base tipo ANSI C136.41-2013, protegido contra penetración de polvo y filtraciones de agua de acuerdo con un grado de protección IP no menor de 53, resistente a impactos en base a un valor de IK no menor de 08. Debe cumplir con las pruebas establecidas en el estándar ANSI C136.10 en su última versión. Carcasa de polipropileno de larga vida con inhibidor contra rayos UV y aditivos antioxidantes. Base de policarbonato resistente a 140°C, con certificado UL94HB. Ventana de policarbonato resistente a 140°C, con certificado UL94HB. Empaque de neopreno bajo estándar ASTM D1056. El equipo deberá contar con las siguientes características eléctricas:

Voltaje nominal de operación:	120/208/240/277 VAC
Rango de Voltaje de operación:	105-305 VAC
Frecuencia de operación:	50 / 60 Hz
Rango de temperatura:	-40 °C a < 70 °C
Enchufe:	Tripolar (TWIST LOCK)
Consumo de energía:	< 0.5 W a 120 V
Fototransistor:	Sensor de Silicona
Desviación durante 10 años	< 0.5%
Protección contra sobretensiones y sobrecorrientes (MOV):	> 640 J (40000 A)
Resistencia dieléctrica según ANSI C136.2 para 600V:	5000 V entre partes que lleven corriente.
Categoría de vida según última versión ANSI C136.10:	Long Life
Categoría de protección según última versión ANSI C136.10:	Enhanced (10kV / 5kA)
Operaciones:	> 7300 ciclos de operación
Vida útil:	20 años
Carga Electrónica según última versión ANSI C136.10:	5 Arms
Relé:	15000 operaciones a 15A
Contactos:	NC
Condición de operación:	Fail ON
Nivel de encendido:	1.5 Fc

Razón de apagado/encendido:	1.5:1
Tiempo de retardo de apagado:	2 a 5 segundos (+/-0.25 FC)

El equipo deberá tener tecnología de paso por cero para disminuir el desgaste de contactos.

Todo fotocontrol debe llevar grabado en alto relieve o en marcación impresa con tinta indeleble sobre su carcasa la indicación del norte para su instalación, sentido de remoción e instalación, marca de fábrica y modelo. En la base inferior debe estar el calendario de control de instalación, identificación de los contactos y además debe indicar el nombre de ENSA y el número de la Orden de Compra. En una etiqueta autoadhesiva se debe indicar el tipo de contacto, condición de operación, capacidad de protección contra sobretensiones, rango de voltajes de operación y frecuencia, y capacidad de carga. En la etiqueta debe indicar **LED** resaltado en negrita. Además, se puede incluir cualquier otra información que el fabricante considere necesaria y que indique la norma.

Todo fabricante debe ofrecer una garantía de 10 años. Para más información, hacer referencia a la especificación NO.MA.06.02 - Luminaria tipo LED para Alumbrado Público.

Referencias:

- FPOLC ELL124-T
- DTL DLL127 1.5 BK
- INTERMATIC LED4536SWK
- AMERICANLITE AL575G



Código: 06-04-135

Descripción: Luminaria de vapor de sodio de alta presión 100W, 240V

Especificación corta:

Luminaria de vapor de sodio de alta presión (HPS), con capacidad de 100W, con balasto a 240V, cuerpo de dos (2) secciones, con disposición para acomodar receptáculo para fotocontrol a 240V. Con pantalla refractor de policarbonato. Debe cumplir con todo lo solicitado en la Especificación técnica NO.MA.06.01, vigente y adicional con los siguientes puntos:

Debe estar diseñada, construida y sometida a pruebas de acuerdo a las últimas revisiones de las normas aplicables de IEEE, IEC, NEMA, ANSI.

La luminaria debe tener instalado en la parte superior del cuerpo, un receptáculo para acomodar la foto celda y poder rotarla (sin herramienta), en caso de fijarse con tornillos los mismos debe ser lo suficientemente largo para permitir aflojarse y rotar el receptáculo sin necesidad de desprender toda la pieza de fijación, en ambos casos deben garantizar el IP solicitado por ENSA.

En su parte superior debe venir provisto con un receptáculo para montar un control fotoeléctrico que cumpla con la norma ANSI C136.10, y el mismo debe tener una tapa de metal o plástico que garantice el IP durante el transporte, almacenamiento o en el caso de no usarse.

El refractor o pantalla refractora debe ser curvo, con buen rendimiento óptico, de fácil mantenimiento. Si contará con relieve prismático en su superficie, ésta debe ser por la parte interior del refractor solamente.

El refractor debe tener grado de protección (IP 65) según ANSI/IEC 60529/EN 60598, y un grado de protección contra impactos mecánicos (IK 08) según IEC 62262/EN 62262 vigentes.

El arrancador de la luminaria debe ser del tipo sellado.

Todo el cableado debe estar asegurado firmemente para prevenir que los cables entren en contacto con componentes que operen a temperaturas superiores a la capacidad térmica de su aislamiento.

La luminaria debe ser entregada con regleta de conexión de cables, y debe estar fijada en el compartimiento eléctrico y tener al menos dos (2) conectores para cables tipo presión del lado de línea que aprisione con tornillos de cabeza

plana y que acepte conductores de cobre o aluminio en calibres desde 8 AWG hasta 14 AWG.

El color del cableado debe respetar los colores blanco para el neutro, verde puesta a tierra, negro y rojo para línea energizada.

Si la luminaria posee ganchos de cierre estos deben ser de acero inoxidable.

La luminaria deberá estar provista de una placa de características perdurable y en un sitio visible que contendrá al menos la siguiente información:

Modelo y fabricante

Voltaje de servicio

Tipo de balasto

Voltaje de fotocontrol

Tipo de luminaria, potencia y voltaje

Fecha de fabricación

Número de orden compra

Número de IK

Número de IP

La palabra “ENSA”

La luminaria debe contar con un etiquetado de Código de barra, tal como se muestra a continuación, esta etiqueta debe colocarse en la parte interna de la luminaria de una forma siempre visible. El formato de Código de barra debe ser CODE39.



Nota: Fabrica debe enviar a ENSA una muestra de la etiqueta de Código de barra que colocara a la luminaria, antes de iniciar producción, con el fin que ENSA pueda verificar la lectura.

Referencias:

AMERICAN ELECTRIC 115-10S-XH-240-R2-DP/DG

PE-PC 100/Roy Alpha

CELSA NEPTUNO I

Código: 06-04-250

Descripción: Luminaria de Alta Presion de Sodio, 250 W, 240 V, para uso en vías con diseño especial de alumbrado.

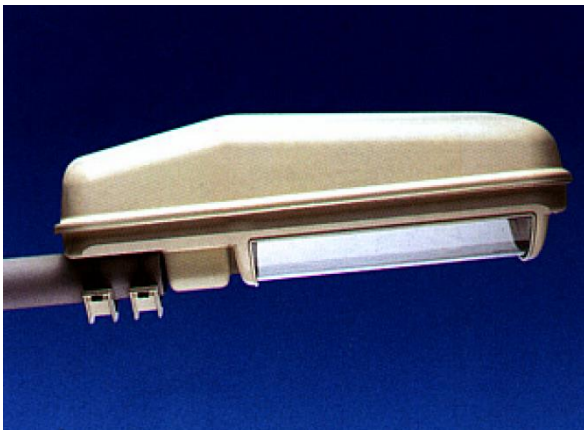
Descripción corta: LUMINARIA ESPECIAL APS 250 W, 240 V

Especificación corta: Luminaria de alta presion de sodio para uso en vías con diseño especial de alumbrado público. Esta luminaria debe tener una potencia nominal de 250 W, operar con un voltaje de 240 V y ser compatible con bombillos E-39 / E-40 (MOGUL). Debe cumplir con la Especificación técnica NO.MA.06.01 vigente, con la excepcion que no es tipo cobra, tiene un diseño seleccionado exclusivamente para esta aplicacion.

Referencias:

Schreder, Onyx 1

Calima II



Código: 06-04-260

Descripción: Luminaria Tipo LED para Alumbrado Público.

Descripción corta: LUMINARIA LED EQUIVALENTE 250W APS

Especificación corta: Luminaria tipo led para uso en vías de alumbrado público. Esta luminaria debe tener una potencia nominal con la cual produzca una iluminación similar a la de alta presión de sodio de 250 W, con una temperatura de operación de -30 °C a 40 °C.

La luminaria LED debe contar con:

- Eficacia lumínica mínima 110 lúmenes/watts.
- Temperatura de color de 3500 – 4000 K.
- Índice de Rendimiento de Color “CRI” ≥ 70 .
- Dispositivo de protección contra picos de voltajes y corrientes mínimo de 20 kV/ 10 kA.
- Distribución Lumínica promedio de 17 lux

Los módulos de LED deben contar con un grado de protección IP=66 e IK=08 y en caso tal no cuente con la misma, puede tener una pantalla que le otorgue el grado de protección antes mencionado.

Contar con un driver electrónico de alta eficiencia y alto factor de potencia $\cos \geq 0.9$, con un voltaje de operación de 240 V.

La luminaria debe tener un compartimiento donde todas sus partes eléctricas deben estar fijadas y contar con un medio de conexión preferiblemente bornera con 3 entradas que acepte calibres desde 14 AWG a 8 AWG. El mismo debe contar con un grado de protección IP de 54 en el conjunto eléctrico. La apertura de este compartimiento debe ser por la parte inferior de la luminaria.

El peso de la luminaria debe ser 12 kg o menor.

El receptáculo de fotocontrol debe ser mínimo NEMA 7 para que tenga opción a tele gestión.

Para mayor detalle sobre las luminarias LED referirse a la norma NO.MA.06.02.

Referencias:

- Philips RFM - 160W48LED4K-G2-R2M-UNV-DMG-RCD7-GY3
- General Electric – ERL2021B540AGRAYILRXX
- American Electric Lighting – ATB0 P305 MVOLT R2 P7
- Celsa – SEPIALED II SMD 160W LENTE DE POLICARBONATO
- Roy Alpha - OMEGA III 72 LEDS 143 W

Control de Cambios			
Fecha (d/m/a)	Elaborado por	Revisión de especificación	Cambios Realizados
4 de abril de 2024	A. D. González	A. González	Se modifica la capacidad del dispositivo de protección contra picos de voltajes y corrientes a un mínimo de 20 kV/ 10 kA y se modifica el rango de peso de la luminaria.

Código: 9060000019

Descripción: Luminaria Tipo LED para Alumbrado Público.

Descripción corta: LUMINARIA LED EQUIVALENTE 100W APS

Especificación corta: Luminaria tipo led para uso en vías de alumbrado público. Esta luminaria debe tener una potencia nominal con la cual produzca una iluminación similar a la de alta presión de sodio de 100 W, con una temperatura de operación de -30 °C a 40 °C.

La luminaria LED debe contar con:

- Eficacia lumínica mínima 110 lúmenes/watts.
- Temperatura de color de 3500 – 4000 K.
- Índice de Rendimiento de Color “CRI” ≥ 70 .
- Dispositivo de protección contra picos de voltajes y corrientes mínimo de 20 kV/ 10 kA.
- Distribución Lumínica promedio en la calle es 9 lux
- Distribución Lumínica promedio en la acera es 6 lux

Los módulos de LED deben contar con un grado de protección IP=66 e IK=08 y en caso tal no cuente con la misma, puede tener una pantalla que le otorgue el grado de protección antes mencionado.

Contar con un driver electrónico de alta eficiencia y alto factor de potencia $\cos \geq 0.9$, con un voltaje de operación de 240 V.

La luminaria debe tener un compartimiento donde todas sus partes eléctricas deben estar fijadas y contar con un medio de conexión preferiblemente bornera con 3 entradas que acepte calibres desde 14 AWG a 8 AWG. El mismo debe contar con un grado de protección IP de 54 en el conjunto eléctrico. La apertura de este compartimiento debe ser por la parte inferior de la luminaria.

El peso de la luminaria debe ser de 10 kg o menor.

El receptáculo de fotocontrol debe ser mínimo NEMA 7 para que tenga opción a tele gestión.

Para mayor detalle sobre las luminarias LED referirse a la norma NO.MA.06.02.

Referencias:

- General Electric – ERL1009A540AGRAYILRX270
- LEOTEK – GCJ3-30J-MV-40K-2R-GY-090-PCR7-CR-WL-DSS-SP2
- CREE – TRVMD-A-HT-2ME-10L-40K7-Ux-xx-N-Q7
- Philips – RFS-72W32LED4K-G2-R2M-UNV-DMG-RCD7-GY3
- Celsa – Sepialed II 75W SMD LENTE DE POLICARBONATO
- Roy Alpha – OMEGA II 32 LEDS 64W
- Marca GE Current, modelo EVOLVE, número de catálogo ERLM009A140AGRAYLS.

Control de Cambios			
Fecha (d/m/a)	Elaborado por	Revisión de especificación	Cambios Realizados

4 de abril de 2024	A. D. González	A. González	Se modifica la capacidad del dispositivo de protección contra picos de voltajes y corrientes a un mínimo de 20 kV/ 10 kA y se modifica el rango de peso de la luminaria.
--------------------	----------------	-------------	--

Código: 06-07-100

Descripción: Soporte luminaria 4.5 ft x 4 ft x 1.5 in

Especificación Corta:

Brazo y soporte para luminaria de acero galvanizado en caliente en su parte interior y exterior (una sola pieza). Debe tener una longitud "A" de 137.16 cm (4.5') y una altura desde el borde inferior del tubo hasta la luminaria de 150.00 cm (4.92126'). El diámetro del tubo debe ser de 1.5", con un espesor de 0.25 cm (0.097") y debe permitir el paso del cableado internamente. Para instalarse al poste el brazo debe estar provisto de un juego de abrazadera que deben ser para adaptarse a un poste de 4" a 5" de diámetro. Debe incluir sus respectivas tuercas, arandelas y pernos tipo carruaje de 5/8"x3".

El brazo y el soporte deben estar libres de deformaciones o burbujas, fisuras, superficies cortantes, áreas sin revestimiento, manchas negras, etc. El brazo y el soporte deben tener un peso aproximado de 25 lbs. El hueco de alimentación de la luminaria en el brazo metálico debe ser de 1".

Deben cumplir con las normas ASTM A123, ASTM A153, ASTM 53 y ASTM 36.

Referencias:

SCHREDER

IMPUCHE

IMFICA



Código: 06-07-104

Descripción: SOPORTE PARA LUMINARIA 1 ¼" x 3'.

Especificación corta:

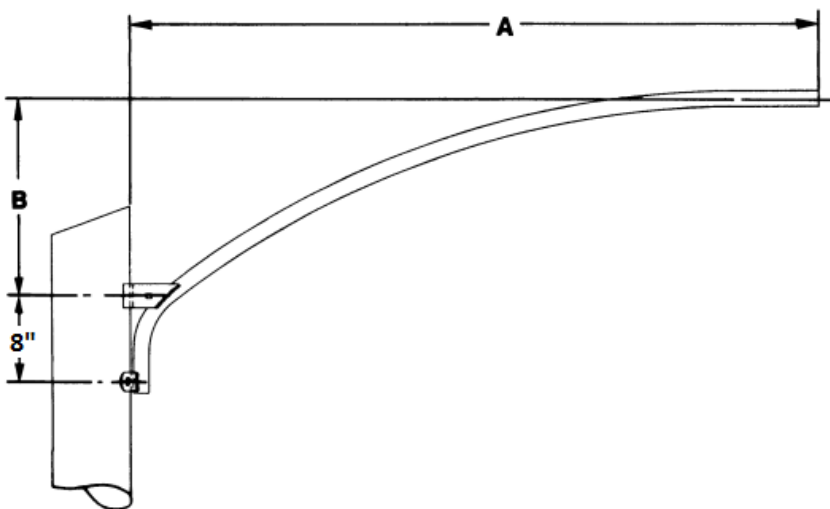
Brazo y soporte para luminaria de acero galvanizado en caliente en su parte interior y exterior (una sola pieza). Debe tener una longitud "A" de 91.4 cm (3') y una altura desde el borde inferior del tubo hasta la luminaria no mayor de 38.1 cm (15"). El diámetro del tubo debe ser de 1 ¼" y debe permitir el paso del cableado internamente. El soporte del brazo debe permitir instalarse con perno de 5/8" y debe tener una longitud desde el punto de fijación hasta la parte inferior del borde del tubo de no más de 20.3 cm (8"). El brazo y el soporte deben estar libres de deformaciones o burbujas, fisuras, superficies cortantes, áreas sin revestimiento, manchas negras, etc. El brazo y el soporte deben tener un peso aproximado de 12 lbs. Deben cumplir con las normas ASTM A123 o ASTM A153.

Referencia:

Catálogo N° R-701F9, Industrias Metálicas Visbal LTDA.

Catálogo N° P125S026, Peco International.

IMPUCHE BRAZO PARA LUMINARIA 3 FT X 1-1/4"



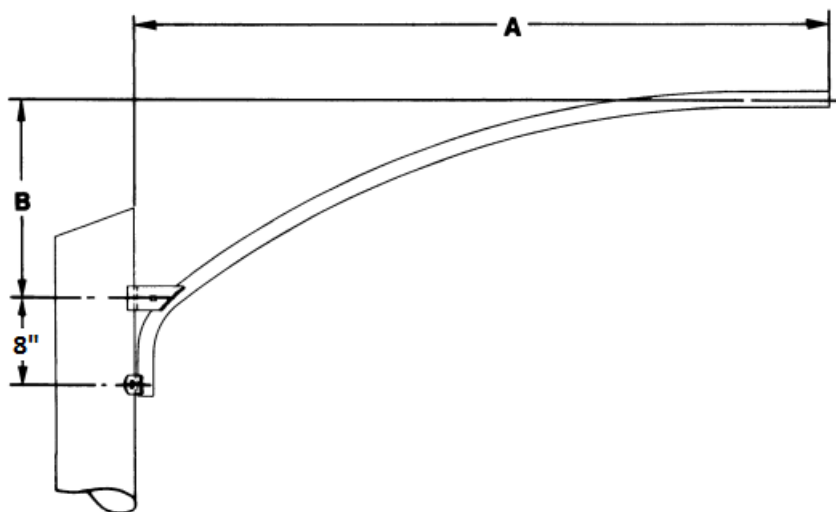
Código: 06-07-106

Descripción: SOPORTE PARA LUMINARIA 1 ¼" x 6'.

Especificación corta: Brazo y soporte para luminaria de acero galvanizado en caliente en su parte interior y exterior (una sola pieza). Debe tener una longitud "A" de 182.9 cm (6') y una altura desde el borde inferior del tubo hasta la luminaria de 60.96 cm (24"). El diámetro del tubo debe ser de 1 ¼" y debe permitir el paso del cableado internamente. El soporte del brazo debe permitir instalarse con perno de 5/8" y debe tener una longitud desde el punto de fijación hasta la parte inferior del borde del tubo de no más de 20.3 cm (8"). El brazo y el soporte deben estar libres de deformaciones o burbujas, fisuras, superficies cortantes, áreas sin revestimiento, manchas negras, etc. El brazo y el soporte deben tener un peso aproximado de 17 lbs. Deben cumplir con las normas ASTM A123 ó ASTM A153.

Referencia:

- Catalogo N° R-701F6, Industrias Metálicas Visbal LTDA.
- Catalogo N° P125S060, Peco International.
- IMPUCHE BRAZO PARA LUMINARIA 6 FT X 1-1/4"
- Industrias H7 Código BPL2018300
- OLIVO – BIPE15-002



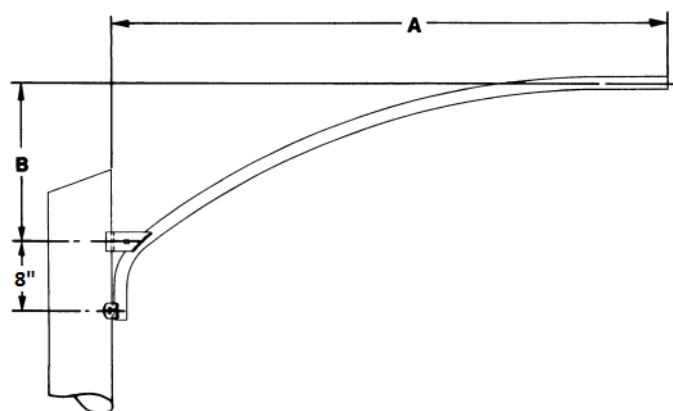
Código: 06-07-108

Descripción: SOPORTE PARA LUMINARIA 1 ¼" x 8'.

Especificación corta: Brazo y soporte para luminaria de acero galvanizado en caliente en su parte interior y exterior (una sola pieza). Debe tener una longitud "A" de 243.8 cm (8') y una altura desde el borde inferior del tubo hasta la luminaria de 91.44 cm (3'). El diámetro del tubo debe ser de 1 ¼" y debe permitir el paso del cableado internamente. El soporte del brazo debe permitir instalarse con perno de 5/8" y debe tener una longitud desde el punto de fijación hasta la parte inferior del borde del tubo de no más de 20.3 cm (8"). El brazo y el soporte deben estar libres de deformaciones o burbujas, fisuras, superficies cortantes, áreas sin revestimiento, manchas negras, etc. El brazo y el soporte deben tener un peso aproximado de 25 lbs. Deben cumplir con las normas ASTM A123 ó ASTM A153.

Referencia:

- Catalogo N° R-701F8, Industrias Metálicas Visbal LTDA.
- Catalogo N° P125S080, Peco International.
- IMPUCHE BRAZO PARA LUMINARIA 8 FT X 1-1/4"
- Industrias H7 Código BPL202024400
- Marca: Olivo Modelo: BIPE15-003



Código: 06-07-110

Descripción: SOPORTE PARA LUMINARIA 1 1/2" X 8'X4'

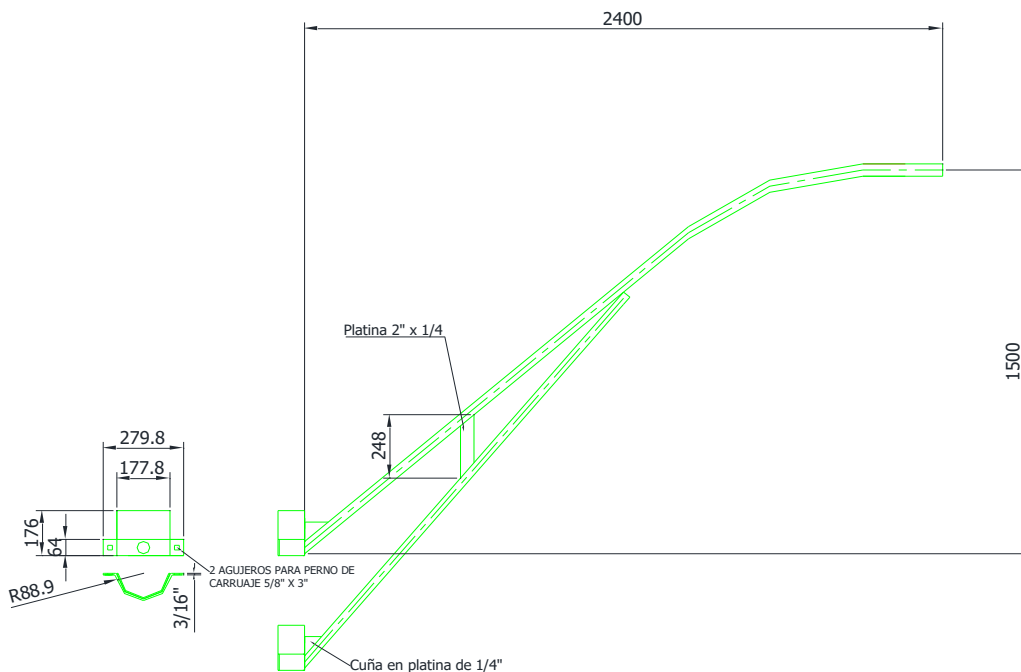
Especificación Corta:

Brazo y soporte para luminaria de acero galvanizado en caliente en su parte interior y exterior (una sola pieza). Debe tener una longitud "A" de 240.0 cm (8') y una altura desde el borde inferior del tubo hasta la luminaria de 150.0 cm (4'). El diámetro del tubo debe ser de 1.5", con un espesor de 0.25 cm (0.097") y debe permitir el paso del cableado internamente. Para instalarse al poste el brazo debe estar provisto de un juego de abrazadera con un diámetro de 7", debe incluir sus respectivas tuercas, arandelas y pernos tipo carruaje de 5/8"x3". El brazo y el soporte deben estar libres de deformaciones o burbujas, fisuras, superficies cortantes, áreas sin revestimiento, manchas negras, etc. El brazo y el soporte deben tener un peso aproximado de 25 lbs. El hueco de alimentación de la luminaria en el brazo metálico debe ser de 1". Deben cumplir con las normas ASTM A123, ASTM A153, ASTM 53 y ASTM 36.

Referencia:

SCHREDER

Visbal



Código: 07-00-010

Descripción: Transformador convencional 10 kVA, 7620/13200Y V, 120/240 V, con CT's incorporados.

Descripción corta: TX con CT's internos 10 kVA.

Especificación corta:

Transformador C 10 kVA, 7620/13200Y V, 120/240 V. Tipo aéreo con transformadores de corriente internos, monofásico, lleno de aceite mineral dieléctrico (NO-PCB), con núcleo de material amorfo o acero al silicio de alta eficiencia, para ser utilizado en sistemas de distribución eléctrica estrella cuatro (4) alambres o delta tres (3) alambres. Todos los elementos galvanizados deberán ser por inmersión en caliente de acuerdo con la norma ASTM A153. El transformador deberá operar en una altitud de hasta 1,000 m (3,000 pies) sobre el nivel del mar.

El líquido aislante o dieléctrico deberá ser sometido a pruebas, y análisis físicos y químicos de acuerdo con las últimas revisiones de las normas aplicables de la IEEE, NEMA, ANSI, ASTM y aquellas que ENSA considere, así como las que existan en la República de Panamá. La pintura de todo transformador deberá ser durable y resistente a la corrosión. Para mayores detalles en la fabricación de este transformador referirse a la Especificación técnica NO.MA. 07.04 vigente.

Referencias:

RYMEL

Código: 07-00-015

Descripción: Transformador convencional 15 kVA, 7620/13200Y V, 120/240 V, con CT's incorporados.

Descripción corta: TX con CT's internos 15 kVA.

Especificación corta: Transformador C 15 kVA, 7620/13200Y V, 120/240 V. Tipo aéreo con transformadores de corriente internos, monofásico, lleno de aceite mineral dieléctrico (NO-PCB), con núcleo de material amorfo o acero al silicio de alta eficiencia, para ser utilizado en sistemas de distribución eléctrica estrella cuatro (4) alambres o delta tres (3) alambres. Todos los elementos galvanizados deberán ser por inmersión en caliente de acuerdo con la norma ASTM A153.

El transformador deberá operar en una altitud de hasta 1,000 m (3,000 pies) sobre el nivel del mar. El líquido aislante o dieléctrico deberá ser sometido a pruebas, y análisis físicos y químicos de acuerdo con las últimas revisiones de las normas aplicables de la IEEE, NEMA, ANSI, ASTM y aquellas que ENSA considere, así como las que existan en la República de Panamá. La pintura de todo transformador deberá ser durable y resistente a la corrosión. Para mayores detalles en la fabricación de este transformador referirse a la Especificación técnica NO.MA. 07.04 vigente.

Referencias:

RYMEL

Código: 07-00-025

Descripción: Transformador convencional 25 kVA, 7620/13200Y V, 120/240 V, con CT's incorporados.

Descripción corta: TX con CT's internos 25 kVA.

Especificación corta: Transformador C 25 kVA, 7620/13200Y V, 120/240 V. Tipo aéreo con transformadores de corriente internos, monofásico, lleno de aceite mineral dieléctrico (NO-PCB), con núcleo de material amorfo o acero al silicio de alta eficiencia, para ser utilizado en sistemas de distribución eléctrica estrella cuatro (4) alambres o delta tres (3) alambres. Todos los elementos galvanizados deberán ser por inmersión en caliente de acuerdo con la norma ASTM A153.

El transformador deberá operar en una altitud de hasta 1,000 m (3,000 pies) sobre el nivel del mar. El líquido aislante o dieléctrico deberá ser sometido a pruebas, y análisis físicos y químicos de acuerdo con las últimas revisiones de las normas aplicables de la IEEE, NEMA, ANSI, ASTM y aquellas que ENSA considere, así como las que existan en la República de Panamá. La pintura de todo transformador deberá ser durable y resistente a la corrosión. Para mayores detalles en la fabricación de este transformador referirse a la Especificación técnica NO.MA. 07.04 vigente.

Referencias:

RYMEL

Código: 07-00-037

Descripción: Transformador convencional 37.5 kVA, 7620/13200Y V, 120/240 V, con CT's incorporados.

Descripción corta: TX con CT's internos 37.5 kVA.

Especificación corta: Transformador C 37.5 kVA, 7620/13200Y V, 120/240 V. Tipo aéreo con transformadores de corriente internos, monofásico, lleno de aceite mineral dieléctrico (NO-PCB), con núcleo de material amorfo o acero al silicio de alta eficiencia, para ser utilizado en sistemas de distribución eléctrica estrella cuatro (4) alambres o delta tres (3) alambres. Todos los elementos galvanizados deberán ser por inmersión en caliente de acuerdo con la norma ASTM A153.

El transformador deberá operar en una altitud de hasta 1,000 m (3,000 pies) sobre el nivel del mar. El líquido aislante o dieléctrico deberá ser sometido a pruebas, y análisis físicos y químicos de acuerdo con las últimas revisiones de las normas aplicables de la IEEE, NEMA, ANSI, ASTM y aquellas que ENSA considere, así como las que existan en la República de Panamá. La pintura de todo transformador deberá ser durable y resistente a la corrosión. Para mayores detalles en la fabricación de este transformador referirse a la Especificación técnica NO.MA. 07.04 vigente.

Referencias:

RYMEL

Código: 07-00-050

Descripción: Transformador convencional 50 kVA, 7620/13200Y V, 120/240 V, con CT's incorporados.

Descripción corta: TX con CT's internos 50 kVA.

Especificación corta: Transformador C 50 kVA, 7620/13200Y V, 120/240 V. Tipo aéreo con transformadores de corriente internos, monofásico, lleno de aceite mineral dieléctrico (NO-PCB), con núcleo de material amorfo o acero al silicio de alta eficiencia, para ser utilizado en sistemas de distribución eléctrica estrella cuatro (4) alambres o delta tres (3) alambres. Todos los elementos galvanizados deberán ser por inmersión en caliente de acuerdo con la norma ASTM A153.

El transformador deberá operar en una altitud de hasta 1,000 m (3,000 pies) sobre el nivel del mar. El líquido aislante o dieléctrico deberá ser sometido a pruebas, y análisis físicos y químicos de acuerdo con las últimas revisiones de las normas aplicables de la IEEE, NEMA, ANSI, ASTM y aquellas que ENSA considere, así como las que existan en la República de Panamá. La pintura de todo transformador deberá ser durable y resistente a la corrosión. Para mayores detalles en la fabricación de este transformador referirse a la Especificación técnica NO.MA. 07.04 vigente.

Referencias:

RYMEL

Código: 07-00-075

Descripción: Transformador convencional 75 kVA, 7620/13200Y V, 120/240 V, con CT's incorporados.

Descripción corta: TX con CT's internos 75 kVA.

Especificación corta: Transformador C 75 kVA, 7620/13200Y V, 120/240 V. Tipo aéreo con transformadores de corriente internos, monofásico, lleno de aceite mineral dieléctrico (NO-PCB), con núcleo de material amorfo o acero al silicio de alta eficiencia, para ser utilizado en sistemas de distribución eléctrica estrella cuatro (4) alambres o delta tres (3) alambres. Todos los elementos galvanizados deberán ser por inmersión en caliente de acuerdo con la norma ASTM A153.

El transformador deberá operar en una altitud de hasta 1,000 m (3,000 pies) sobre el nivel del mar. El líquido aislante o dieléctrico deberá ser sometido a pruebas, y análisis físicos y químicos de acuerdo con las últimas revisiones de las normas aplicables de la IEEE, NEMA, ANSI, ASTM y aquellas que ENSA considere, así como las que existan en la República de Panamá. La pintura de todo transformador deberá ser durable y resistente a la corrosión. Para mayores detalles en la fabricación de este transformador referirse a la Especificación técnica NO.MA. 07.04 vigente.

Referencias:

RYMEL

Código: 07-00-100

Descripción: Transformador convencional 100 kVA, 7620/13200Y V, 120/240 V, con CT's incorporados.

Descripción corta: TX con CT's internos 100 kVA.

Especificación corta: Transformador C 100 kVA, 7620/13200Y V, 120/240 V. Tipo aéreo con transformadores de corriente internos, monofásico, lleno de aceite mineral dieléctrico (NO-PCB), con núcleo de material amorfo o acero al silicio de alta eficiencia, para ser utilizado en sistemas de distribución eléctrica estrella cuatro (4) alambres o delta tres (3) alambres. Todos los elementos galvanizados deberán ser por inmersión en caliente de acuerdo con la norma ASTM A153.

El transformador deberá operar en una altitud de hasta 1,000 m (3,000 pies) sobre el nivel del mar. El líquido aislante o dieléctrico deberá ser sometido a pruebas, y análisis físicos y químicos de acuerdo con las últimas revisiones de las normas aplicables de la IEEE, NEMA, ANSI, ASTM y aquellas que ENSA considere, así como las que existan en la República de Panamá. La pintura de todo transformador deberá ser durable y resistente a la corrosión. Para mayores detalles en la fabricación de este transformador referirse a la Especificación técnica NO.MA. 07.04 vigente.

Referencias:

RYMEL

Código: 07-03-228

Descripción: Transformador C 25 kVA, 2400/4160 Y V, 480/277 V.

Especificación corta: Transformador C 25 kVA, 2400/4160 V, 480/277 V. Tipo aéreo, monofásico, lleno de aceite mineral dieléctrico (NO-PCB), con núcleo de material amorfo o acero al silicio de alta eficiencia, para ser utilizado en sistemas de distribución eléctrica estrella cuatro (4) alambres o delta tres (3) alambres. Todos los elementos galvanizados deberán ser por inmersión en caliente de acuerdo con la norma ASTM A153. El transformador deberá operar en una altitud de hasta 1,000 m (3,000 pies) sobre el nivel

del mar. El líquido aislante o dieléctrico deberá ser sometido a pruebas, y análisis físicos y químicos de acuerdo con las últimas revisiones de las normas aplicables de la IEEE, NEMA, ANSI, ASTM y aquellas que ENSA considere, así como las que existan en la República de Panamá. La pintura de todo transformador deberá ser durable y resistente a la corrosión. Para mayores detalles en la fabricación de este transformador referirse a la Especificación técnica NO.MA. 07.04 vigente.

Referencias:

ABB

HOWARD

SIEMENS

PROLEC GE

COOPER

Especificación Técnica Corta

Transformador de Voltaje 7620/120V

Datos Generales

Descripción del Equipo:	Transformador de Voltaje 7620/120 V
Código:	9070000157
Tipo de Especificación:	Especificación Corta
Elaborado por:	Departamento de Normalización
Fecha:	miércoles, 27 de marzo de 2024

Objetivo

Especificar el: **transformador de voltaje** de la alimentación auxiliar del control de los recerradores que son empleados dentro del sistema eléctrico de ENSA, Grupo EPM.

Alcance

Esta especificación técnica corta tiene como propósito establecer los requisitos técnicos que debe cumplir el: **transformador de voltaje** para la alimentación auxiliar del control de los recerradores. Los requisitos técnicos de esta especificación aplican para establecer las características técnicas, ensayos y empaque correspondiente al **Transformador de Voltaje** que se usan en el sistema eléctrico de ENSA.

Características Técnicas

El transformador de voltaje podrá ser sumergido en aceite o envuelto en resina epóxica, de capacidad entre 0.5 a 1 kVA, con voltaje nominal primario de 7620 V y secundario 120 V. Este deberá suministrarse para operar satisfactoriamente a la intemperie bajo las condiciones climáticas de Panamá.

En la Tabla Características Técnicas Exigidas se presenta el listado de las características técnicas y los valores exigidos por ENSA. En la columna “VALOR GARANTIZADO” se presentan las opciones de respuesta para que los proveedores y/o fabricantes las diligencien, indicando que garantizan el valor requerido. Como se indica, son los valores exigidos, en caso de que la respuesta sea NO(X) o inconclusa, ENSA procederá a analizar y evaluar el cumplimiento de los requisitos. Si el requisito no es aplicable a los bienes, deberán indicar NA (No Aplica) y sustentar su respuesta.

El proveedor y/o fabricante deberá proporcionar toda la información técnica del producto tal como: manuales, catálogos, fichas o especificaciones. En todos los casos, la información suministrada en los formularios de características técnicas garantizadas y demás datos técnicos solicitados en esta especificación prevalecerá sobre la información técnica adicional aportada.

La conformidad de producto podrá verificarse mediante protocolos de pruebas tipo, certificados de producto con norma o reglamentos técnicos, si aplica, y pruebas de rutina e inspección en fábrica o laboratorio.

Los documentos técnicos proporcionados por el fabricante y/o proveedor deben ser en idioma español o inglés. En caso de ser en otro idioma debe presentar traducción oficial a español o a inglés.

Tabla: Características Técnicas Exigidas

No.	CARACTERÍSTICAS TÉCNICAS EXIGIDAS	GARANTIZADO	OBSERVACIÓN
1	Requisitos Generales		
1.1	Nombre del fabricante del transformador	Indicar	
1.2	Nombre y referencia comercial del producto	Indicar	
1.3	País de fabricación	Indicar	
2	Condiciones Ambientales		
2.1	Altura sobre el nivel del mar hasta 1000 m	SI () NO ()	
2.2	Alta concentración de salinidad en zonas costeras	SI () NO ()	
2.3	Atmósferas marinas y/o industrial severo	SI () NO ()	
2.4	Clima tropical	SI () NO ()	
2.5	Temperatura ambiente máxima: 40°C	SI () NO ()	
2.6	Temperatura ambiente mínima: 10°C	SI () NO ()	
2.7	Humedad relativa: 85% o más	SI () NO ()	
2	Características Físicas		
2.1	Sumergido en aceite o envuelto en resina	Indicar	
2.2	Debe contar con soporte o base para ser instalado en poste	SI () NO ()	
2.3	Altura total del transformador	Indicar	
2.4	Diámetro de la cuba	Indicar	
2.5	Peso total en kg.	Indicar	
2.6	Color gris	SI () NO ()	
3	Características Eléctricas		
3.1	Capacidad en potencia entre 0.5 a 1 kVA	SI () NO ()	Indicar
3.2	Voltaje nominal primario: 7620 V	SI () NO ()	
3.3	Voltaje nominal secundario: 120V	SI () NO ()	
3.4	Frecuencia: 60 Hz	SI () NO ()	
3.5	Nivel Básico de Impulso (BIL): <ul style="list-style-type: none"> Alto voltaje – 95 kV Bajo voltaje – 30 kV 	SI () NO ()	
3.6	Los pasamuros de alto voltaje deberán contar con conectores bimetálicos tipo anillo apernado que permitan conectar conductores tanto aluminio como de cobre con rango desde #8 AWG a #2 AWG.	SI () NO ()	

3.7	Los pasamuros de alto voltaje deben ser suministrados con una cubierta protectora para fauna silvestre el cual debe cumplir con IEEE Std 1656 Guide for Testing the Electrical, Mechanical, and Durability Performance of Wildlife Protective Devices on Overhead Power Distribution Systems Rated up to 38 kV	SI () NO ()	
3.8	Los terminales de bajo voltaje deben ser bimetálicos, que permitan conectar conductores tanto aluminio como de cobre con rango desde #14 AWG a #6 AWG	SI () NO ()	
4	Documentos Técnicos solicitados con la entrega del producto		
4.1	Ficha Técnica del producto, preferiblemente, en idioma español e inglés, en la cual se indiquen sus dimensiones, su geometría, su color, su material de fabricación, los accesorios que se incluyen en la compra.	SI () NO ()	

Manejo. Embalaie v Transporte

Manejo:

- Los transformadores a ser suministrados de acuerdo a la presente deberán ser manejados y empacados de acuerdo con la práctica comercial normalmente aceptada, de manera que las unidades no sufran ningún tipo de golpe o deterioro durante el manejo.
- Los transformadores deberán ser embarcados completamente con todos los accesorios para su inmediata y normal instalación, garantizándose una entrega satisfactoria.

Embalaje:

- Los transformadores serán adecuadamente embalados en cajas nuevas y resistentes de madera, no retornables, cada una de las cuales contendrá un solo tipo de transformador.
- Las cajas deberán ser adecuadamente reforzadas para transporte terrestre y marítimo, y para resistir su almacenamiento a la intemperie en una zona tropical con alta temperatura, alta humedad y frecuentes lluvias.
- El embalaje deberá ser del tipo para exportación.
- La madera usada para la fabricación de los embalajes de envío, deberán ser nuevas, bien tratadas, sanas y libres de nudos y decaimiento.
- Los embalajes deberán estar provistos de una base tipo "skid base". Los transformadores deberán ser asegurados a la base del embalaje, ya sea mediante cintas metálicas, pernos o ataduras, durante el envío y manejo del mismo.
- Atención particular deberá prestarse a la protección de los pasamuros de porcelana de alto voltaje durante el envío.
- El embalaje deberá ser lo suficientemente fuerte para prevenir daños por apilamiento y manejo.

Transporte:

- Los transformadores deben ser transportados cumpliendo con las disposiciones legales existentes en la República de Panamá en materia de movimiento de carga, y de acuerdo con los procedimientos y prácticas comerciales normalmente aceptadas y establecidas para que las unidades no sufran ningún tipo de daño, golpe, deterioro y fuga o escape del líquido aislante o dieléctrico durante el transporte de los mismos hasta el sitio de entrega indicado por ENSA. Durante el transporte se debe tener en cuenta y cumplir los requisitos técnicos y de seguridad para el manejo y transporte de esta clase de equipos por carretera en vehículos automotores en todo el territorio nacional, con el fin de minimizar los riesgos, garantizar la seguridad y proteger la vida y el medio ambiente.
- Si por alguna razón, durante la operación de Manejo, Embalaje, Transporte y Almacenamiento, y antes de ser recibido conforme por ENSA, se produjera un percance o accidente, como rotura del transformador u otro daño, y tenga como consecuencia un derrame o fuga del líquido aislante o aceite aislante o dieléctrico, o dispersión del material o componente del equipo, el Contratista o Proveedor es el responsable por la operación de remoción, recuperación, limpieza, descontaminación, embalaje, transporte y disposición final del líquido, materiales y equipos utilizados en las operaciones antes mencionadas y costeará los gastos en que se incurra. Además, cumplirá con las disposiciones legales establecidas en la República de Panamá en materia de Preservación y Conservación del Medio Ambiente y los Recursos Naturales. Así también la Preservación y Bienestar de la Salud Humana; incluida en la Legislación Internacional referente a los Tratados, Acuerdos y Convenios del que la República de Panamá es signataria.

Referencia

Rymel, Modelo TPEM 7620/120 V

Control de Cambios

Control de Cambios

Fecha (d/m/a)	Elaborado por	Revisión de especificación	Cambios Realizados
miércoles, 27 de marzo de 2024	R. Stanzola	A.A.G.F.	Creación especificación corta.

Código: 08-02-110

Descripción: Conductor aleacion aluminio 1350-H19, calibre # 1/0 AWG, desnudo, Poppy, tipo AAC

Especificación corta: Conductor aleacion aluminio 1350-H19, calibre # 1/0 AWG, desnudo, Poppy, tipo AAC (All Aluminum Conductor), clase AA. Todo el proceso de fabricación y pruebas deben estar de acorde con las Normas ASTM B230 y ASTM B231 vigentes. Cantidad aproximada por carrete de madera 2,500 metros. Que cumple con las mínimas características técnicas:

Trenzado: 7 hilos de Al

Resistencia eléctrica CD a 20°C: 0.8646 ohm/millas

Capacidad de conduccion de corriente: 247 A

Carga nominal de ruptura por tension: 1.900 lb

Peso aproximado por cada 1.000 pie: 98.9 lb

Diámetro nominal de conductor: 0.586 pulgadas

Diámetro nominal de alambre: 0.1952 pulgadas

Área de seccion transversal: 0.0829 pulgadas²

Referencia:

Viakon Conductores Monterrey S.A.

CABELTE-INCASA

Electrocables C.A.

ALCOMER

PHELPS DODGE

Condumex

Procables

Código: 08-02-220

Descripción: Conductor aleacion aluminio 1350-H19, calibre # 266.8 KCM, desnudo, Daisy, tipo AAC

Especificación corta: Conductor aleacion aluminio 1350-H19, calibre # 266.8 KCM, desnudo, Daisy, tipo AAC (All Aluminum Conductor), clase AA. Todo el proceso de fabricación y pruebas deben estar de acorde con las Normas ASTM B230 y ASTM B231 vigentes. Cantidad aproximada por carrete de madera 2,000 metros. Que cumple con las mínimas características técnicas:

Trenzado: 7 hilos de Al

Resistencia eléctrica CD a 20°C: 0.3418 ohm/millas

Capacidad de conduccion de corriente: 442 A

Carga nominal de ruptura por tension: 4.830 lb

Peso aproximado por cada 1.000 pie: 250.2 lb

Diámetro nominal de conductor: 0.586 pulgadas

Diámetro nominal de alambre: 0.1952 pulgadas

Área nominal de seccion transversal: 0.2095 pulgadas²

Referencia:

VIKON CONDUCTORES MONTERREY S.A.

ALCOMER

CENTELSA

PHELPS DODGE

ELECTRO CABLES

PROCABLES

Código: 08-02-240

Descripción: Conductor aleacion aluminio 1350-H19, calibre # 477 KCMIL, desnudo, Cosmos, tipo AAC

Especificación corta:

Conductor aleacion aluminio 1350-H19, calibre # 477 KCMIL, desnudo, Cosmos, tipo AAC (All Aluminum Conductor), clase AA. Todo el proceso de fabricación y pruebas deben estar de acorde con las Normas ASTM B230 y ASTM B231 vigentes. Cantidad aproximada por carrete de madera 2,000 metros. Que cumple con las mínimas características técnicas:

Trenzado: 19 hilos de Al

Resistencia eléctrica CD a 20°C: 0.1914 ohm/millas

Capacidad de conduccion de corriente: 639 A

Carga nominal de ruptura por tension: 8.360 lb

Peso aproximado por cada 1.000 pie: 446.8 lb

Diámetro nominal de conductor: 0.792 pulgadas

Diámetro nominal de alambre: 0.1584 pulgadas

Área nominal de seccion transversal: 0.3744 pulgadas²

Referencia:

VIKON CONDUCTORES MONTERREY S.A.

ALCOMER

CENTELSA

CONDUMEX

CABELTE

Código: 08-03-210

Descripción: Conductor aleación aluminio 1350-H19, calibre # 1/0 AWG, desnudo, Raven, tipo ACSR

Especificación Corta:

Conductor aleación aluminio 1350-H19, calibre # 1/0 AWG, desnudo, Raven, tipo ACSR (Aluminum Conductor Steel Reinforced), clase AA. Todo el proceso de fabricación y pruebas deben estar de acorde con las Normas ASTM B230, ASTM B231, ASTM B232, ASTM B498 vigentes. Cantidad aproximada por carrete de madera 2,500 metros. Que cumple con las mínimas características técnicas:

Trenzado: 6 hilos de Al, y 1 hilo de acero

Resistencia eléctrica CD a 20°C: 0.8410 ohm/millas

Capacidad de conducción de corriente: 240 A

Esfuerzo nominal de tensión: 4.380 lb

Peso aproximado por cada 1.000 pie: 145 lb

Diámetro nominal externo completo conductor: 0.398 pulgadas

Diámetro nominal externo del núcleo de acero: 0.1327 pulgadas

Área nominal de sección transversal: 0.78 pulgadas²

Referencia:

VIKON CONDUCTORES MONTERREY S.A.

ALCOMER

CENTELSA

ELECTROCABLES

CABELTE-INCASA

PROCABLES

CONDUSAL

ZMS CABLE

Código: 08-03-360

Descripción: Conductor Al 636 KCM GROSBEAK ACSR/AW

Especificación corta:

Conductor aleacion aluminio 1350-H19, calibre # 636 kcmil, desnudo, Grosbeak, tipo ACSR (Aluminum Conductors Steel Reinforced), clase AA. Todo el proceso de fabricación y pruebas deben estar de acuerdo con las Normas ASTM B230, ASTM B232 y ASTM B549 vigentes. Cantidad aproximada por carrete de madera 2000 metros.

1. CARACTERISTICAS DEL CONDUCTOR

1.1 El conductor que será suministrado de acuerdo con esta Especificación será nuevo y de fabricación reciente y comprobada. La totalidad de la superficie del conductor tendrá un acabado perfectamente liso y completamente libre de suciedad, manchas, partículas metálicas sueltas, muescas, ralladuras, abrasiones o deformaciones de cualquier naturaleza.

1.2 El conductor y los hilos individuales cumplirán con los requerimientos establecidos en las normas que se indican a continuación, exceptuando lo que se indica en esta Especificación normalizada para suministro, en cuyo caso, los requerimientos de esta Especificación tomarán precedencia sobre los documentos normativos.

- a. Conductor completo y acabado ASTM B 549
- b. Hilos de aluminio 1350-H19 ASTM B 230
- c. Hilos de acero revestido de aluminio (AW) ASTM B 502

1.3 El conductor tendrá una sección circular y estará formado de hilos cilíndricos de aluminio 1350-H19 dispuestos helicoidalmente en capas concéntricas sobre un núcleo de hilos de acero revestido de aluminio (AW).

1.4 No se permitirán juntas o empalmes en los hilos individuales acabados. La dirección de trenzado de la capa exterior de los hilos de aluminio será hacia la derecha; y la dirección del trenzado de los hilos de aluminio y de acero revestido de aluminio será invertida en capas sucesivas.

2. Además de las marcas requeridas con propósitos de embarque, de acuerdo con la buena práctica comercial e industrial, adicionalmente, cada carrete tendrá escrito externamente en lugar visible, la siguiente información:

Destinatario y país de destino: CONTRATISTA/ ENSA/ REPÚBLICA DE PANAMÁ

Nombre de la línea (y tramo, si aplica) a que se destina el suministro

Tipo y tamaño de conductor

Cantidad de conductor en el carrete (metros):

Peso bruto y neto de cada carrete (kg)

Denominación comercial y nacionalidad del fabricante

Fecha de fabricación

Número de carrete

Dirección de desenrollado del conductor

Cualquier indicación expresa que el fabricante considere necesaria para salvaguardar el buen estado del conductor y el carrete.

El diámetro mínimo del tambor de los carretes no será menor que lo estipulado en la norma NEMA WC 26, para impedir que se modifiquen las propiedades físicas del conductor.

3. También debe cumplir con las mínimas características técnicas:

Nº de hilos exterior: 26 hilos de Aluminio

Nº de hilos interior: 7 hilos de Acero

Resistencia eléctrica CD a 20°C: 0.08 ohm/km

Capacidad de conducción de corriente aproximado: 801 A

Carga nominal de ruptura por tensión: 11249 kg

Peso total aproximado: 874.2 lb/1000kft

Diámetro nominal de alambres de aluminio: 0.1564 pulgadas (3.973 mm)

Diámetro nominal de alambres de acero: 0.1216 pulgadas (3.089 mm)

Diámetro total: 0.990 pulgadas (25.15 mm)

Área de sección transversal: 0.5809 pulgadas² (374.8 mm²)

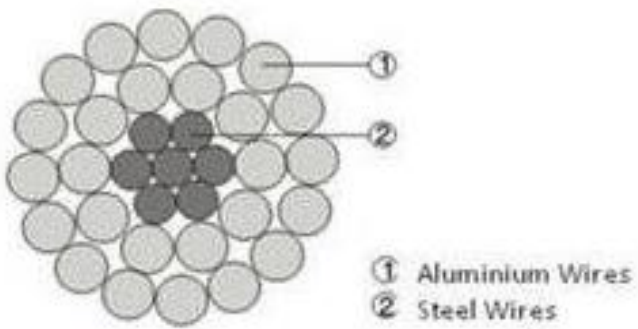
Área nominal de la sección transversal: 0.4995 pulgadas² (322.3mm²)

Masa nominal: 1238 kg/km

Referencia:

PROCABLES

SOUTHWIRE



Código: 08-03-420

Descripción: Alambre Mensajero de 3/8" P/Retenida.

Especificación Corta: Alambre mensajero de acero galvanizado para retenida con un diámetro mínimo de 0.95 cm (3/8"), clase B. Deberá tener 7 hilos de acero y cada hebra deberá tener 0.30 cm (0.120") de diámetro. Fabricado con acero de alta resistencia y trenzado hacia la izquierda. Deberá estar sometido a un baño de zinc. Con una resistencia de ruptura mínima de 10,800 libras. Debe ser entregado en carretes de 1,000 metros. Deberá cumplir con la norma ASTM A475.

Referencia:

MERCOR

WIRE CO – CAMESA

PRODINSA

Código: 08-03-578

Descripción: Conductor Alumoweld 7N8 Acero– Al 20.3%

Especificación Corta: Conductor de acero recubierto de aluminio (Alumoweld) de paso concéntrico para hilo de guarda 7 No. 8 AWG para uso como hilo de guarda una línea de 115 kV con diámetro mínimo de 0.9779 cm (0.3850"). Cada hebra deberá tener un diámetro de 0.3264 cm (0.1285"). El área de seccion transversal será de 58.5611 (0.09077).

El porcentaje de conductividad de este es de 20.3 % con características de resistencia máxima DC a 20°C de 1.4626 (0.4458) y una resistencia a la traccion mínima de 7226 kg (15930 lbs). El peso será menor o igual a 389.6 kg/km (261.8 lb/1000 pies). El coeficiente de dilatacion lineal = 0.0000126/°C (0.0000072/°F). Modulo final de elasticidad = 160 GPa (23 000 000 psi). Coeficiente de temperatura de resistencia = 0.0036/°C (0.0020/°F).

Los conductores terminados deben estar libres de asperezas e imperfecciones que no sean consistentes con la buena práctica comercial.

Los carretes de madera tratada contra la pudricion y certificada contra plagas identificadas con el número de orden, nombre del fabricante, nombre del comprador y cantidad que contiene. Como datos se requiere el peso promedio por km.

Debe cumplir con los siguientes estándares.

ASTM B415 Hard-Drawn Aluminum-Clad Steel Wire

ASTM B416 Concentric-Lay-Stranded Aluminum-Clad Steel Conductors.

ASTM B193 Test Method for Resistivity of Electrical Conductor Materials

ASTM B502 Specification for Aluminum-Clad Steel Core Wire for Aluminum Conductors, Aluminum-Clad Steel Reinforced.

Referencia:

Cable Intelli ACS7No.8 (Alumosteel) 20% EHS.

Código: 08-04-120

Descripción: Cable Al concéntrico, 3 x 1/0 AWG, + dos cables para señal # 22 AWG. Tensión nominal 600 V.

Especificación corta: Cable de aluminio tripolar, fase y dos conductores concéntricos de aluminio 1#0 + # 1/0 + # 1/0 AWG, telescópico, con dos cables de señal de 22 AWG de cobre, aislados entre si, para servicio de distribución. Cubierta externa XLPE negro. Tensión nominal 600 V. Resistencia óhmica máxima a 20°C de 0.551 Ω /Km. Material del conductor de fase aluminio 1350, número de alambres 19 y conductor clase B. Diámetro sobre conductor de fase 9.5 mm. Material de aislación de conductor de fase XLPE negro con espesor nominal de 1.4 mm y diámetro sobre aislación de la fase de 12.3 mm. El material de conductor de fase concéntrico es aluminio 6101, con número de alambres 24 y diámetro de 1.74 mm. Con material separador Mylar 0.05 mm. Material de aislación en conductor de fase concéntrico XLPE negro. Diámetro sobre aislación fase concéntrica de 18.8 mm. Con conductor neutro concéntrico de aluminio 6101, con número de alambres 46 y diámetro de alambres de 1.25 mm. Material separador en conductor neutro concéntrico Mylar 0.05. Material de la cubierta externa del conductor neutro concéntrico XLPE negro, con espesor nominal de 2.03 mm y con diámetro sobre la cubierta externa de 25.5 mm. Corriente admisible a 40°C de 143 A. Peso neto aproximado de 741 Kg/Km. Longitud de cable por carrete de 1000 m. Diámetro de carrete 1.20 m. Peso de la bobina con el cable y cerrada 886 Kg.

Referencia:

CEARCA CONDUCTORES ELÉCTRICOS

SICHERGRID

Código: 08-04-130

Descripción: Cable de Al AA-8000 tripolar, sección 1x # 6 + # 6 + # 6 AWG, 600V.

Especificación corta: Cable en configuración tripolar, fase, fase concéntrico y neutral concéntrico de aluminio serie AA-8000, clase B, sección 1x # 6 + # 6 + # 6 AWG. Tensión 600V. Para acometidas aéreas en redes de baja tensión. Debe cumplir con la norma de fabricación y ensayos: ASTM B-800, B-801, IEC 60502-1.

Los conductores de fase y neutral concéntricos deben tener una sección nominal mínima de 13.3 mm². La fase central debe contar con 7 hilos, diámetro nominal mínimo 4.66mm, peso 36.8kg/km. Resistencia a 20° C del conductor de fase y concéntricos 2.1684Ω/km (tolerancia ±2%); la carga de rotura del cable debe estar entre 747 N a 1470 N.

Entre los hilos del conductor (fase, fase concéntrica y neutral concéntrica) y el aislamiento XLPE debe existir un separador de poliéster de 0.5mm de espesor.

Aislamiento XLPE negro, espesor nominal mínimo de 0.7mm, máxima temperatura, en operación normal 90°C, y temperatura en corto circuito a los 5min, T_{t=5s}=250°C. Propiedades mecánicas: resistencia mínima a la tracción 12.5 N/mm²; elongación mínima a la rotura 200%; pruebas al aislamiento:

Prueba de envejecimiento T=135°C, tolerancia ±3°C, t=168h

Resistencia mínima a la tracción ±25%

Elongación mínima a la rotura ±25%.

Prueba en Caliente "hot set", T_{aire}=200°C; t_{carga}=15min; esfuerzo mecánico = 20N/cm²,

Máxima elongación durante la prueba 175%

Máxima elongación después del enfriamiento 15%

Prueba de absorción de agua a T=85° C, t=336min

1mg/cm².

Prueba de encogimiento del aislante L_{distancia entre puntos} = 200 mm; T= 130°C; t = 1h

Máximo encogimiento del aislante después de la prueba 4%.

Cantidad mínima de humo negro 2,5%, tolerancia ±0.5%.

Corriente admisible 65A.

Referencia:

CEARCA CONDUCTORES ELÉCTRICOS

SICHERGRID

SAHRA KABLO

CONDUSAL

Código: 08-04-210

Descripción: CABLE ALUMINIO PREENSAMBLADO 2X1/0 + 1X1/0 AWG XLPE

Especificación corta: Cable de aluminio preensamblado formado por dos conductores de fase forrados, calibre 1/0 AWG y un conductor para neutral calibre 1/0 AWG forrado, para servicio de distribución. Tensión nominal 600 V. Material del conductor de fase 1350-H19 y el neutral aleación de aluminio 6201, número de alambres: 19 para la fase y 7 para el neutral. Diámetro sobre conductor de fase 9.46 mm. El diámetro del conductor de neutral es de 10.11 mm. Se utiliza XLPE negro con espesor nominal de 1.60 mm como material de cubierta exterior del conductor de fase y neutral. Corriente admisible a 40°C de temperatura ambiente es de 145 A. Peso neto aproximado de 598 kg/100 m. El carrete debe ser de 500 m.

Referencia:

PHELPS DOGDE

CENTELSA

VIKON



*Imagen ilustrativa.

Código: 08-04-310

Descripción: Cable servicio Al triplex 1/0 púrpura

Especificación corta: Cable servicio Al triplex 1/0 púrpura para 600V, constituido de dos conductores de fase forrados con espesor de 1.52 mm, dispuestos helicoidalmente alrededor de un conductor neutro mensajero desnudo de aluminio, sin fijadores.

El aislamiento de polietileno negro de alta densidad será para temperaturas de 75°C y de polietileno reticulado (XLPE), de color negro para 90° C servicio continuo, con capacidad de corriente de 136°C y 154°C, respectivamente (según IEEE 835 Standard Power Cable Ampacity Tables).

El cable de fase al igual que el neutro mensajero debe ser de aluminio AWG trenzado, con 19 hilos para los conductores de fase y 7 hilos para el neutro mensajero.

Debe contar con las características eléctricas necesarias para trabajar en un sistema multiterrizado. La dirección del entorchado deberá ser hacia la mano derecha y el largo del entorchado no deberá ser menor de 25, ni mayor de 60 veces el diámetro de uno de los conductores de fase aislado.

El cable debe cumplir con las características mecánicas necesarias para soportar los esfuerzos que se generen por la vibración, cambios de temperatura y rozamiento en los puntos de soporte. Debe ser resistente al contacto ocasional con sustancias químicas, resistente a golpes medios.

El cable debe ser resistente a las radiaciones solares permanentes, resistente a la proyección de agua, debe ser completamente maleable para trabajar.

Debe ser suministrado en carretes de madera debidamente certificados y curados de plagas, con cantidades próximas a los estándares, se proponen carretes con 500 m (\pm 5m) de longitud de cable.

La superficie exterior del forro del cable deberá estar marcada, por medio de un procedimiento que asegure una larga vida de la información impresa, que sea legible a simple vista, con la información que se detalla a continuación:

Nombre del fabricante

Año de fabricación del cable

Tipo del aislamiento y nivel del aislamiento

Tamaño del conductor

Voltaje

Temperatura de operacion

El nombre de "ENSA"

Toda esta informacion deberá imprimirse en toda la longitud completa del cable, a intervalos que no excedan los 81 centímetros.

La omision del nombre de ENSA, se permitirá solo en los suministros que efectúen los contratistas de los presupuestos que preparan la Direccion de Ingeniería.

Además de las marcas requeridas normalmente con propositos de embarque de acuerdo con la buena práctica comercial e industrial, cada bobina o carrete deberá ser rotulada con la siguiente informacion:

Denominacion comercial del fabricante del conductor

Calibre, grado y Código, o denominacion comercial del conductor

Largo del conductor (metros)

Peso bruto (kilogramos) (carrete/rollo + cable)

Peso neto del bulto (cable)

Destinatario y país de destino:

CONTRATISTA/ENSA/REPÚBLICA DE PANAMÁ

Número del contrato u orden de compra respectiva

Una flecha que muestre la direccion del rodaje, para impedir el afloramiento del conductor

Cualquier indicacion expresa que el fabricante considere necesaria para salvaguardar el buen estado del conductor y/o su carrete

El cable deberá ser sometido en fábrica a todas las pruebas de rutina, de control de calidad, y las requeridas por las normas aplicables para éste, para garantizar su durabilidad. Todo costo respectivo a la realizacion de las pruebas o ensayos requeridos en esta Especificación, estará incluido en el precio unitario del conductor. *ENSA* se reserva

el derecho de efectuar todas las pruebas que estime conveniente, a sus expensas, en cualquier momento y lugar, para asegurar que el material a suministrarse cumple con todos los requisitos de esta Especificación.

El producto deberá contar con certificación según laboratorio igual o similar a UL. Debe cumplir con las Normas ICEA S-76-474, ASTM B231/B231M y ASTM D1248, version vigente.

Referencias:

PHELPS DODGE

PROCABLES

ELECTROCABLES

VIKON

COREAL



Código: 08-04-320

Descripción: Cable servicio Al triplex # 2 clam

Especificación corta: Cable servicio Al triplex # 2 clam para 600V, constituido de dos conductores de fase forrados con espesor de 1.14 mm, dispuestos helicoidalmente alrededor de un conductor neutro mensajero desnudo de aluminio, sin fijadores.

El aislamiento de polietileno negro de alta densidad será para temperaturas de 75°C y de polietileno reticulado (XLPE), de color negro para 90° C servicio continuo, con capacidad de corriente de 136°C y 154°C, respectivamente (según IEEE 835 Standard Power Cable Ampacity Tables).

El cable de fase al igual que el neutro mensajero debe ser de aluminio AWG trenzado, con 7 hilos para los conductores de fase y 7 hilos para el neutro mensajero.

Debe contar con las características eléctricas necesarias para trabajar en un sistema multiterrizado. La dirección del entorchado deberá ser hacia la mano derecha y el largo del entorchado no deberá ser menor de 25, ni mayor de 60 veces el diámetro de uno de los conductores de fase aislado.

El cable debe cumplir con las características mecánicas necesarias para soportar los esfuerzos que se generen por la vibración, cambios de temperatura y rozamiento en los puntos de soporte. Debe ser resistente al contacto ocasional con sustancias químicas, resistente a golpes medios.

El cable debe ser resistente a las radiaciones solares permanentes, resistente a la proyección de agua, debe ser completamente maleable para trabajar.

Debe ser suministrado en carretes de madera debidamente certificados y curados de plagas, con cantidades próximas a los estándares, se proponen carretes con 152 m (± 5m) de longitud de cable.

La superficie exterior del forro del cable deberá estar marcada, por medio de un procedimiento que asegure una larga vida de la información impresa, que sea legible a simple vista, con la información que se detalla a continuación:

Nombre del fabricante

Año de fabricación del cable

Tipo del aislamiento y nivel del aislamiento

Tamaño del conductor

Voltaje

Temperatura de operacion

El nombre de "ENSA"

Toda esta informacion deberá imprimirse en toda la longitud completa del cable, a intervalos que no excedan los 81 centímetros.

La omision del nombre de ENSA, se permitirá solo en los suministros que efectúen los contratistas de los presupuestos que preparan la Direccion de Ingeniería.

Además de las marcas requeridas normalmente con propositos de embarque de acuerdo con la buena práctica comercial e industrial, cada bobina o carrete deberá ser rotulada con la siguiente informacion:

Denominacion comercial del fabricante del conductor

Calibre, grado y Código, o denominacion comercial del conductor

Largo del conductor (metros)

Peso bruto (kilogramos) (carrete/rollo + cable)

Peso neto del bulto (cable)

Destinatario y país de destino:

CONTRATISTA/ENSA/REPÚBLICA DE PANAMÁ

Número del contrato u orden de compra respectiva

Una flecha que muestre la direccion del rodaje, para impedir el afloramiento del conductor

Cualquier indicacion expresa que el fabricante considere necesaria para salvaguardar el buen estado del conductor y/o su carrete

El cable deberá ser sometido en fábrica a todas las pruebas de rutina, de control de calidad, y las requeridas por las normas aplicables para éste, para garantizar su durabilidad. Todo costo respectivo a la realizacion de las pruebas o ensayos requeridos en esta Especificación, estará incluido en el precio unitario del conductor. *ENSA* se reserva

el derecho de efectuar todas las pruebas que estime conveniente, a sus expensas, en cualquier momento y lugar, para asegurar que el material a suministrarse cumple con todos los requisitos de esta Especificación.

El producto deberá contar con certificación según laboratorio igual o similar a UL. Debe cumplir con las Normas ICEA S-76-474, ASTM B231/B231M y ASTM D1248, version vigente.

Referencias:

PROCABLES

ELECTROCABLES

CENTELSA

ALCOMER

VIKON

PHELPS DOGDE

COREAL



Código: 08-04-360

Descripción: Cable servicio Al triplex # 6 patella

Especificación corta:

Cable servicio Al triplex # 6 patella para 600V, constituido de dos conductores de fase forrados con espesor de 1.14 mm, dispuestos helicoidalmente alrededor de un conductor neutro mensajero desnudo de aluminio, sin fijadores.

El aislamiento de polietileno negro de alta densidad será para temperaturas de 75°C y de polietileno reticulado (XLPE), de color negro para 90° C servicio continuo, con capacidad de corriente de 136°C y 154°C, respectivamente (según IEEE 835 Standard Power Cable Ampacity Tables).

El cable de fase al igual que el neutro mensajero debe ser de aluminio AWG trenzado, con 7 hilos para los conductores de fase y 7 hilos para el neutro mensajero.

Debe contar con las características eléctricas necesarias para trabajar en un sistema multiterrizado. La dirección del entorchado deberá ser hacia la mano derecha y el largo del entorchado no deberá ser menor de 25, ni mayor de 60 veces el diámetro de uno de los conductores de fase aislado.

El cable debe cumplir con las características mecánicas necesarias para soportar los esfuerzos que se generen por la vibración, cambios de temperatura y rozamiento en los puntos de soporte. Debe ser resistente al contacto ocasional con sustancias químicas, resistente a golpes medios.

El cable debe ser resistente a las radiaciones solares permanentes, resistente a la proyección de agua, debe ser completamente maleable para trabajar.

Debe ser suministrado en carretes de madera debidamente certificados y curados de plagas, con cantidades próximas a los estándares, se proponen carretes con 152 m (\pm 5m) de longitud de cable.

La superficie exterior del forro del cable deberá estar marcada, por medio de un procedimiento que asegure una larga vida de la información impresa, que sea legible a simple vista, con la información que se detalla a continuación:

Nombre del fabricante

Año de fabricación del cable

Tipo del aislamiento y nivel del aislamiento

Tamaño del conductor

Voltaje

Temperatura de operacion

El nombre de "ENSA"

Toda esta informacion deberá imprimirse en toda la longitud completa del cable, a intervalos que no excedan los 81 centímetros.

La omision del nombre de ENSA, se permitirá solo en los suministros que efectúen los contratistas de los presupuestos que preparan la Direccion de Ingenieria.

Además de las marcas requeridas normalmente con propositos de embarque de acuerdo con la buena práctica comercial e industrial, cada bobina o carrete deberá ser rotulada con la siguiente informacion:

Denominacion comercial del fabricante del conductor

Calibre, grado y Código, o denominacion comercial del conductor

Largo del conductor (metros)

Peso bruto (kilogramos) (carrete/rollo + cable)

Peso neto del bulto (cable)

Destinatario y país de destino:

CONTRATISTA/ENSA/REPÚBLICA DE PANAMÁ

Número del contrato u orden de compra respectiva

Una flecha que muestre la direccion del rodaje, para impedir el afloramiento del conductor

Cualquier indicacion expresa que el fabricante considere necesaria para salvaguardar el buen estado del conductor y/o su carrete

El cable deberá ser sometido en fábrica a todas las pruebas de rutina, de control de calidad, y las requeridas por las normas aplicables para éste, para garantizar su durabilidad. Todo costo respectivo a la realizacion de las pruebas o ensayos requeridos en esta Especificación, estará incluido en el precio unitario del conductor. ENSA se reserva el derecho de efectuar todas las pruebas que estime conveniente, a sus expensas, en cualquier momento y lugar, para asegurar que el material a suministrarse cumple con todos los requisitos de esta Especificación.

El producto deberá contar con certificación según laboratorio igual o similar a UL. Debe cumplir con las Normas ICEA S-76-474, ASTM B231/B231M y ASTM D1248, version vigente.

Referencias:

PROCABLES

ELECTROCABLES

ALCOMER

VIAKON

CONDUSAL



Código: 08-04-500

Descripción: Cable monopolar aluminio AA-8000, trenzado compacto, #500 KCM, 600 V, XLPE, XHHW-2

Especificación Corta: Cable monopolar aleación aluminio serie AA-8000, trenzado compacto, calibre # 500 KCM, del tipo XHHW-2 o USE-2, calibre # 500 KCM, para ser utilizado en sistemas de 600 V o menor. Aislamiento polietileno reticulado (XLPE), resistente a la abrasión, humedad y altas temperaturas, adecuado para ser utilizado en clima tropical húmedo. La superficie externa del cable debe tener marcado a intervalos no mayores de 80 cm de forma legible e imborrable en el tiempo: NOMBRE DEL FABRICANTE, SECCIÓN NOMINAL DEL CONDUCTOR (AWG o KCM), TIPO (XHHW-2 o USE-2), 600 V, AISLAMIENTO (XLPE), AÑO DE FABRICACIÓN, ENSA. Para mayores detalles referirse a la Especificación técnica NO.MA.08.05 VIGENTE.

Referencias:

PHELPS DODGE

PROCABLES

ELECTROCABLES

VIKON CONDUCTORES MONTERREY

CONDUMEX

Código: 08-04-501

Descripción: Cable de aluminio AA-8000, 1/C-2/0 AWG, XLPE 600 V

Especificación Corta:

Cable de aluminio AA-8000, 1/C-2/0 AWG, XLPE 600 V. El conductor debe ser trenzado compacto y de aleación de aluminio serie AA-8000. Debe cumplir con las siguientes Normas:

ASTM B800: "Standard specification for 8000 series aluminum alloy wire for electrical purposes – annealed and intermediate tempers"

ASTM B801: "Standard specification for concentric – lay – stranded conductors of 8000 series aluminum alloy for subsequent covering or insulation"

ICEA S-70-547: "Weather resistant polyethylene covered conductors"

La superficie externa del cable tendrá marcado a intervalos regulares no mayores a 80 cm de forma legible, indeleble y en secuencia lo siguiente:

Fabricante, sección nominal del conductor (AWG), AA-8000 Al, 600 V, aislamiento XLPE, año de fabricación, y nombre ENSA.

Referencia:

CONDUMEX

ALCOMER (PHELPS DODGE)

VIAKON

Código: 08-04-502

Descripción Corta: Cable 1/C Al tren. Compacto #4 AWG 600V

Descripción: Cable monopolar aluminio AA-8000, trenzado compacto, #4 AWG, 600 V, XLPE, XHHW-2

Especificación Corta:

Cable monopolar aleacion aluminio serie AA-8000, trenzado compacto, calibre #4 AWG, del tipo XHHW-2 o USE-2, para ser utilizado en sistemas de 600 V o menor. Aislamiento polietileno reticulado (XLPE), resistente a la abrasion, humedad y altas temperaturas, adecuado para ser utilizado en clima tropical húmedo. La superficie externa del cable debe tener marcado a intervalos no mayores de 80 cm de forma legible e imborrable en el tiempo: NOMBRE DEL FABRICATE, SECCION NOMINAL DEL CONDUCTOR (AWG o KCM), TIPO (XHHW-2 o USE-2), 600 V, AISLAMIENTO (XLPE), AÑO DE FABRICACIÓN, ENSA. Debe venir en carretes de 1000m. Para mayores detalles referirse a la Especificación técnica NO.MA.08.01 VIGENTE.

Referencias:

CONDUMEX

PHELP DODGE

VIKON

Código: 08-07-123

Descripción: Cable Cu 12 AWG THHN/THNW, 600V Blanco.

Especificación corta:

Cable de cobre calibre 12 AWG para 600 V, sin pantalla. Con aislamiento termoplástico de policloruro de vinilo (PVC) color blanco y cubierta protectora de Nylon (poliamida) translúcida resistente a calor y humedad, debe tener un espesor mínimo de la cubierta externa de 3.01 mm y temperatura de operación de 90°C para conducción de corriente de 25 Amperes como mínimo. Debe tener 19 hebras o hilos, cumplir con las normas ASTM B-3, ASTM B-8 y pruebas UL-83.

Referencia:

VIAKON, CONDUCTORES MONTERREY

ELECTROCABLES

PROCABLES

PHELPS & DODGE



Código: 08-07-124

Descripción: Cable Cu 12 AWG THHN/THNW, 600V Negro.

Especificación corta:

Cable de cobre calibre 12 AWG para 600 V, sin pantalla. Con aislamiento termoplástico de policloruro de vinilo (PVC) color negro y cubierta protectora de Nylon (poliamida) translúcida resistente a calor y humedad, debe tener un espesor mínimo de la cubierta externa de 3.01 mm y temperatura de operación de 90°C para conducción de corriente de 25 Amperes como mínimo. Debe tener 19 hebras o hilos, cumplir con las normas ASTM B-3, ASTM B-8 y pruebas UL-83.

Referencia:

VIKON, CONDUCTORES MONTERREY

ELECTROCABLES

PROCABLES

PHELPS & DODGE

CENTELSA



Código: 08-07-125

Descripción: Cable Cu 12 AWG THHN/THNW, 600V Rojo.

Especificación corta:

Cable de cobre calibre 12 AWG para 600 V, sin pantalla. Con aislamiento termoplástico de policloruro de vinilo (PVC) color rojo y cubierta protectora de Nylon (poliamida) translúcida resistente a calor y humedad, debe tener un espesor mínimo de la cubierta externa de 3.01 mm y temperatura de operación de 90°C para conducción de corriente de 25 Amperes como mínimo. Debe tener 19 hebras o hilos, cumplir con las normas ASTM B-3, ASTM B-8 y pruebas UL-83.

Referencia:

VIAKON, CONDUCTORES MONTERREY

ELECTROCABLES

PROCABLES

PHELPS & DODGE

CENTELSA



Código: 08-08-061

Descripción: Conductor 3N6 cobrizado trenzado

Especificación corta: Conductor de acero cubierto de cobre desnudo, de tres hilos, equivalente a calibre # 1, tipo CCS (Copper Clad Steel). Todo el proceso de fabricación y pruebas deben estar de acorde con las Norma ASTM B228 o similar. Cantidad aproximada por carrete de madera 1000 metros.

1. CARACTERISTICAS DEL CONDUCTOR

1.1 El conductor que será suministrado de acuerdo con esta Especificación, será nuevo y de fabricación reciente y comprobada. La totalidad de la superficie del conductor tendrá un acabado perfectamente liso y completamente libre de suciedad, manchas, partículas metálicas sueltas, muescas, ralladuras, abrasiones o deformaciones de cualquier naturaleza.

1.2 El conductor y los hilos individuales cumplirán con los requerimientos establecidos en las normas.

1.3 El conductor tendrá una sección circular y estará formado de tres hilos cilíndricos de acero revestidos de cobre dispuestos helicoidalmente. El acero usado en la fabricación del conductor deberá ser de un contenido bajo de carbon. El alambre deberá estar compuesto de alma de acero con cobre firmemente unido de manera que ofrezca una unión entrelazada cristalina entre los dos metales. El material cuando es vaciado en el conductor deberá ser destemplado para flexibilidad y deberá tener una conductibilidad de 40%.

1.4 No se permitirán juntas o empalmes en los hilos individuales acabados.

2. También debe cumplir con las mínimas características técnicas:

Nº de hilos: tres hilos de acero revestido de cobre

Resistencia máxima: 0.3385 ohm/1000pie (1.1106 ohm/km)

Peso nominal: 220.3 lb/1000pie (328.25 kg/km)

Diámetro nominal: 0.349 pulgada (8.8646 mm)

Área de sección transversal: 0.06185 pulgadas² (39.90 mm²)

Densidad a 20°C: 0.29444 lb/pulgada³ (8.15 g/cm³)

Fuerza de ruptura para 40HS: 6934 lb

Referencia:

COPPERSTEEL BIMETÁLICOS LTD, GRUPO INTELLI



Código: 08-08-062

Descripción: Conductor # 6 cobrizado trenzado

Especificación corta:

Conductor de acero cubierto de cobre desnudo, de tres hilos, equivalente a calibre # 6, tipo CCS (Copper Clad Steel). Todo el proceso de fabricación y pruebas deben estar de acorde con las Normas ASTM B227, ASTM B228 o similar. Cantidad aproximada por carrete de madera 1000 metros.

1. CARACTERISTICAS DEL CONDUCTOR

1.1 El conductor que será suministrado de acuerdo con esta Especificación, será nuevo y de fabricación reciente y comprobada. La totalidad de la superficie del conductor tendrá un acabado perfectamente liso y completamente libre de suciedad, manchas, partículas metálicas sueltas, muescas, ralladuras, abrasiones o deformaciones de cualquier naturaleza.

1.2 El conductor y los hilos individuales cumplirán con los requerimientos establecidos en las normas.

1.3 El conductor tendrá una sección circular y estará formado de tres hilos cilíndricos de acero revestidos de cobre dispuestos helicoidalmente. El acero usado en la fabricación del conductor deberá ser de un contenido bajo de carbon. El alambre deberá estar compuesto de alma de acero con cobre firmemente unido de manera que ofrezca una unión entrelazada cristalina entre los dos metales. El material cuando es vaciado en el conductor deberá ser destemplado para flexibilidad y deberá tener una conductibilidad de 40%.

1.4 No se permitirán juntas o empalmes en los hilos individuales acabados.

2. También debe cumplir con las mínimas características técnicas:

Nº de hilos: tres hilos de acero revestido de cobre

Resistencia eléctrica CD a 20°C: 3.45 ohm/km

Capacidad de conducción de corriente aproximado: 95 A

Resistencia máxima: 3.45 Ω/km

Peso total aproximado: 103 kg/km

Diámetro nominal: 0.196 pulgadas (4.97 mm)

Área de sección transversal: 0.0195 pulgadas² (12.57 mm²)

Resistencia a tensión mecánica mínima: 133500 psi (1.157 daN)

Referencia:

COPPERSTEEL BIMETÁLICOS LTD, GRUPO INTELLI



Código: 08-09-004

Descripción: Cable Cu 6 AWG THHN THWN-2 600V NEGRO

Especificación corta: Cable de cobre, calibre 6 AWG THHN THWN-2 color negro con aislamiento termoplástico de policloruro de vinilo (PVC), cubierta protectora de Nylon. Debe operar a 90°C en ambiente mojado, seco y húmedo. Debe contar con certificación UL.

Referencia:

Phelps Dodge

Viakon

Marca: Centelsa by Nexan, modelo: 6 AWG Cu THHN/THWN-2 600 V 90°C GR II AWM VW-1 CT - RoHS - HECHO EN COLOMBIA

Código: 08-09-005

Descripción: Cable Cu 6 AWG THHN THWN-2 600V ROJO

Especificación corta:

Cable de cobre, calibre 6 AWG THHN THWN-2 color rojo con aislamiento termoplástico de policloruro de vinilo (PVC), cubierta protectora de Nylon. Debe operar a 90°C en ambiente mojado, seco y húmedo. Debe contar con certificación UL.

Referencia:

Phelps Dodge

Viakon

Código: 08-09-006

Descripción: Cable Cu 6 AWG THHN THWN-2 600V BLANCO

Especificación corta:

Cable de cobre, calibre 6 AWG THHN THWN-2 color blanco con aislamiento termoplástico de policloruro de vinilo (PVC), cubierta protectora de Nylon. Debe operar a 90°C en ambiente mojado, seco y húmedo. Debe contar con certificación UL.

Referencia:

Phelps Dodge

Viakon

Código: 08-09-424

Descripción: Cable concéntrico Cu, 2 x 4 + 4 AWG.

Especificación corta:

Cable concéntrico Cu, 2 x 4 + 4 AWG, constituido de dos conductores centrales de diámetro de 21.15 mm², aislados entre sí para las fases y cubiertos con aislamiento, con un neutro completo de diámetro de 21.15 mm², extendido en forma helicoidal, de tal manera que la fase entre en contacto con el neutro en caso de intento de conexión fraudulenta, encima del neutral se debe colocar aislamiento.

El aislamiento en todos los casos debe ser de polietileno reticulado (XLPE), de color negro, 90° C servicio continuo, 130° C sobrecarga de emergencia y hasta 250 ° C, en corto circuito.

El cable de fase debe ser de cobre electrolítico trenzado y neutro concéntrico de cobre electrolítico.

Debe contar con las características eléctricas necesarias para trabajar en un sistema multiaterrizado.

El cable debe cumplir con las características mecánicas necesarias para soportar los esfuerzos que se generen por la vibración, cambios de temperatura y rozamiento en los puntos de soporte. Debe ser resistente al contacto ocasional con sustancias químicas, resistente a golpes medios. Con un radio mínimo de tendido igual a 10D.

El cable debe ser resistente a las radiaciones solares permanentes, resistente a la proyección de agua, debe ser completamente maleable para trabajar.

Debe ser suministrado en carretes de madera debidamente certificados y curados de plagas, con cantidades próximas a los estándares, se proponen carretes de 500 m.

La superficie exterior del forro del cable deberá estar marcada, por medio de un procedimiento que asegure una larga vida de la información impresa, que sea legible a simple vista, con la información que se detalla a continuación:

Nombre del fabricante

Año de fabricación del cable

Tipo del aislamiento y nivel del aislamiento

Tamaño del conductor

Voltaje

Temperatura de operación

El nombre de "ENSA"

Toda esta información deberá imprimirse en toda la longitud completa del cable, a intervalos que no excedan de 2.0 metros

La omisión del nombre de ENSA, se permitirá solo en los suministros que efectúen los contratistas de los presupuestos que preparan la Dirección de Ingeniería.

Además de las marcas requeridas normalmente con propósitos de embarque de acuerdo con la buena práctica comercial e industrial, cada bobina o carrete deberá ser rotulada con la siguiente información:

Denominación comercial del fabricante del conductor

Calibre, grado y Código, o denominación comercial del conductor

Largo del conductor (metros)

Peso bruto (kilogramos)

Destinatario y país de destino:

CONTRATISTA/ENSA/REPÚBLICA DE PANAMÁ

Número del contrato u orden de compra respectiva

Una flecha que muestre la dirección del rodaje, para impedir el afloramiento del conductor

Cualquier indicación expresa que el fabricante considere necesaria para salvaguardar el buen estado del conductor y/o su carrete

El cable deberá ser sometido en fábrica a todas las pruebas de rutina, de control de calidad, y las requeridas por las normas aplicables para éste, para garantizar su durabilidad. Todo costo respectivo a la realización de las pruebas o ensayos requeridos en esta Especificación, estará incluido en el precio unitario del conductor. ENSA se reserva el derecho de efectuar todas las pruebas que estime conveniente, a sus expensas, en cualquier momento y lugar, para asegurar que el material a suministrarse cumple con todos los requisitos de esta Especificación.

El producto deberá contar con certificación según laboratorio igual o similar a UL. Debe cumplir con las Normas ICEA S-76-474, IEC 60-502-1, versión vigente.

Referencias:

ELECTROCABLES

CENTELSA

Código: 08-09-693

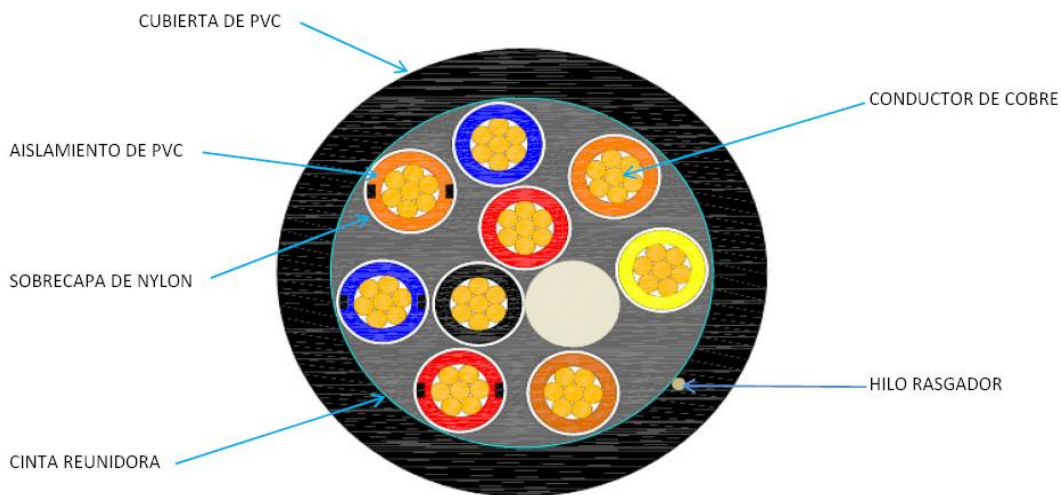
Descripción: Cable cobre de control 9C colores diferentes 14 AWG, 600V.

Especificación corta:

Cable de control calibre 14 AWG para 600 V, sin pantalla. Con cubierta externa de PVC resistente al calor, la humedad y la luz solar de color negro con espesor mínimo de la cubierta de 1.52 mm y temperatura de operación 90°C. Debe tener 9 conductores de cobre clase B, 7 hebras, aislados individualmente con PVC/Nylon y un espesor de aislamiento mínimo del conductor de 0.38 mm. Debe cumplir con la norma ASTM B-3, ASTM B-8, ICEA S-73-532/ ICEA S-95-658 o pruebas UL-83.

Referencia:

VIAKON, CONDUCTORES MONTERREY.



Código: 08-09-696

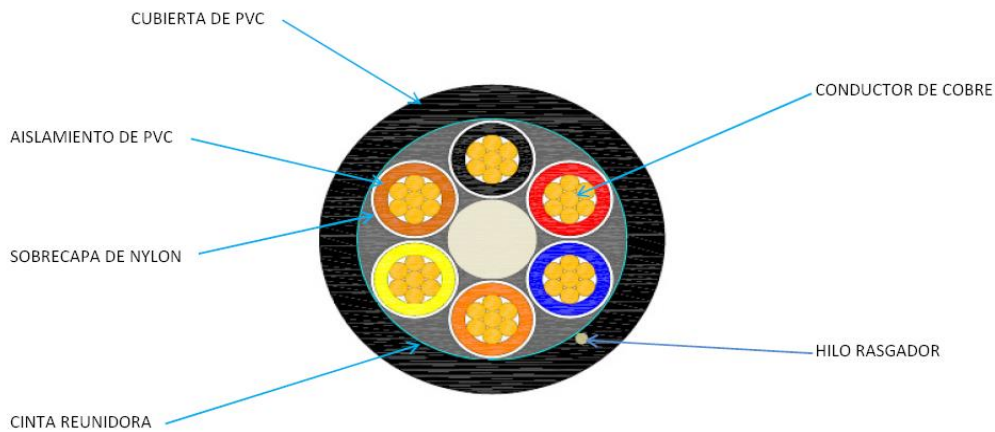
Descripción: Cable cobre de control 6C colores diferentes 14 AWG, 600V.

Especificación corta:

Cable de control calibre 14 AWG para 600 V, sin pantalla. Con cubierta externa de PVC resistente al calor, la humedad y la luz solar de color negro con espesor mínimo de la cubierta externa de 1.14 mm y temperatura de operación de 90°C. Debe tener 6 conductores de cobre clase B, 7 hebras, aislados individualmente con PVC/Nylon y un espesor de aislamiento máximo del conductor de 0.38 mm. Debe cumplir con la norma ASTM B-3, ASTM B-8, ICEA S-73-532/ICEA S-95-658 o pruebas UL-83.

Referencia:

VIAKON, CONDUCTORES MONTERREY



Código: 08-09-730

Descripción: CABLE TRIPLEX FLEX. CU AISL.16 AWG 600V

Especificación corta: Cable Triplex flexible calibre 16 AWG para 600 V, sin pantalla. Formados por cordones de hilo de cobre suave, recocidos y trenzados en haz. Con cubierta externa de PVC resistente a toda clase de rayos ultravioleta y la humedad, de color negro con espesor mínimo de la cubierta externa de 0.76 mm (0.030 pulg) y temperatura de operación, en el conductor 60°C en ambientes secos y húmedos. Debe tener 3 conductores de cobre, 16 hilos, aislados individualmente con PVC/Nylon. Debe cumplir con la norma ASTM B-3, B174, UL-62.

Debe ser suministrado en carretes debidamente certificados y curados de plagas, con cantidades próximas a los estándares, se proponen carretes con 152m (500 pies) de longitud de cable.

Referencia:

Viakon



Código: 9080000184

Descripción: CABLE CU 3C 14 AWG COLGAR MENSJERO 600V

Especificación corta: Cable de cobre de 3 conductores 14 AWG para 600V. El diseño del cable debe ser de tipo THHN/THWN-2. El conductor será de cobre suave y sólido, diseñado para trabajar a una temperatura máxima de 90°C en ambiente seco, húmedo y mojado. Cada línea de conductor contará con un aislamiento termoplástico de policloruro de vinilo (PVC/Nylon) con un espesor nominal de 0.38 mm, una sobre capa protectora de nylon traslucida con un espesor nominal de 0.10 mm, resistente al calor y humedad. El cable deberá venir con una chaqueta de policloruro de vinilo de color negra (PVC) con un espesor nominal de 1.14 mm. EL cable debe ser resistente a la intemperie, del tipo SR (resistente a los rayos UV). El cable es apto para su uso en bandeja porta cable (TC), suspendido sobre cable mensajero según lo indicado en el artículo 336 del NEC, uso en tuberías Conduit y en instalaciones subterráneas o áreas. Debe cumplir con las normas ASTM B-3, ASTM B-8, y pruebas UL-83. Los carretes serán de 305 MTS. Debe venir marcado con la siguiente información: ENSA CU 14 AWG TC SR THHN/THWN-2 90°C 600 V.

Referencia:

- VIAKON modelo Cable Plano Control THWN/THHN-2, PVC/Nylon + PVC, 600V, 90°C



Descripción

Descripción del Equipo:	Bomba Sumergible P/Cámara Subt. ½ hp
Código:	9100000093
Tipo de Especificación:	Especificación Corta
Elaborado por:	Departamento de Normalización
Fecha:	miércoles, 3 de julio de 2024

Objetivo

Especificar las características básicas para una Bomba Sumergible P/Cámara Subt. ½ hp para ser empleados por el personal que lo requiere; en trabajos varios; en cámaras de sistemas subterráneos.

Alcance

Esta especificación técnica corta tiene como propósito establecer los requisitos técnicos que deben cumplir una Bomba Sumergible P/Cámara Subt. ½ hp del sistema de energía de ENSA. Esta especificación busca establecer las características técnicas generales mínimas para una correcta operación, basados en un equipo con el que el usuario final tiene una experiencia probada; no añade datos sobre normativas especiales para redes eléctricas, dado que este tipo de equipo no forma parte de la red de distribución de ENSA.

Características Técnicas

Este equipo se utiliza en trabajos de mantenimiento en cámaras subterráneas de la red de ENSA, para extraer el agua que se acumula en las mismas. Es parte de las herramientas del departamento de Mantenimiento. La bomba sumergible es de tipo monofásica. Debe poseer la propiedad de bloqueo de aire y un interruptor de flotador de bola incorporado que permita un funcionamiento automático: la bomba se activa cuando los niveles de agua aumentan y se apaga cuando los niveles caen.

En la Tabla Características Técnicas Exigidas se presenta el listado de las características técnicas y los valores exigidos por ENSA. En la columna "VALOR GARANTIZADO" se presentan las opciones de respuesta para que los proveedores y/o fabricantes las diligencien, indicando que garantizan el valor requerido. Como se indica, son los valores exigidos, en caso de que la respuesta sea NO(X) o inconclusa, ENSA procederá a analizar y evaluar el cumplimiento de los requisitos. Si el requisito no es aplicable a los bienes, deberán indicar NA (No Aplica) y sustentar su respuesta.

El proveedor y/o fabricante deberá proporcionar toda la información técnica del producto tal como: manuales, catálogos, fichas o especificaciones. En todos los casos, la información suministrada en los formularios de características técnicas garantizadas y demás datos técnicos solicitados en esta especificación prevalecerá sobre la información técnica adicional aportada.

La conformidad de producto podrá verificarse mediante protocolos de pruebas tipo, certificados de producto con norma o reglamentos técnicos, si aplica, y pruebas de rutina e inspección en fábrica o laboratorio.

Los documentos técnicos proporcionados por el fabricante y/o proveedor deben ser en idioma español o inglés. En caso de ser en otro idioma debe presentar traducción oficial a español o a inglés.

No.	CARACTERÍSTICAS TÉCNICAS EXIGIDAS	VALOR GARANTIZADO		Documento/Página
1	Requisitos Generales			
1.1	Nombre del fabricante			
1.2	Nombre y referencia comercial del producto			
1.3	País de fabricación			
2	Requisitos Técnicos Generales	Cumplimiento		Documento/Página
2.1	Potencia de salida 1/2 hp		SI () NO ()	
2.2	Voltaje de operación en 120/240 V		SI () NO ()	
2.3	Bomba con capacidad para conexión tipo monofásica		SI () NO ()	
2.3	Frecuencia de operación: 60 Hz		SI () NO ()	
2.5	Amperaje de operación base: 5.0 A		SI () NO ()	
2.6	Potencia aproximada del motor: 0.40 kW		SI () NO ()	
2.7	Caudal de operación aproximado: 53 galones por minuto		SI () NO ()	
2.8	Material sugeridos o mejores que estos: hierro fundido (cubierta), impulsor (caucho de uretano, HSD), acero inoxidable 403 (eje y tornillería), aleación de aluminio (marco del motor), sello mecánico (carburo de silicio).			
2.9	Aislamiento del motor: clase E			
2.10	Máxima temperatura de operación: 40°C			
2.11	Las dimensiones generales de la bomba deben enmarcarse como sigue: Altura total aproximada: 328 mm, altura aproximada de la boquilla de salida: 158 mm.		SI () NO ()	
2.12	Rango de operación en posición de altura del interruptor automático: 120 mm (mínimo) y 385 mm (máximo). Ambas medidas tomadas desde la superficie del suelo de la cámara.		SI () NO ()	
2.13	Peso aproximado: 25 lb		SI () NO ()	
2.14	Debe venir con un cable sumergible de 10 m de longitud mínimo		SI () NO ()	
3	Documentos Técnicos solicitados con la entrega del producto			
3.1	Ficha Técnica del producto, preferiblemente, en idioma español e inglés, en la cual se indiquen sus dimensiones, su geometría, su color, su material de fabricación, los accesorios que se incluyen en la compra.	Requerido		Presentar con propuesta
3.2	Curva de caudal de operación de la bomba	Requerido		Presentar con propuesta

Manejo, Embalaje y Transporte

El proveedor/fabricante debe entregar y embalar los equipos en cantidades estándar que aseguren su fácil manipulación y transporte para su entrega a ENSA. Las Bombas Sumergibles P/Cámara Subt. ½ hp deben ser individualmente protegidas con plástico de burbujas o espuma, y luego agrupados en conjuntos más grandes que se coloquen en contenedores de envío adecuados. Los contenedores deben cerrarse, sellarse y estar preparados para el envío, garantizando la integridad de los equipos.

Referencia

Marca: Tsurumi Pump; modelo: HSZ2.4S-62



Figura 1. Imagen de referencia.

Control de Cambios

Control de Cambios			
Fecha (d/m/a)	Elaborado por	Revisión de especificación	Cambios Realizados
miércoles, 3 de julio de 2024	Y. Barría	A. González	Creación especificación corta.

Código: 08-09-999

Descripción: Cable concéntrico Cu, 2 x 8 + 8 AWG.

Especificación corta: Cable concéntrico Cu, 2 x 8 + 8 AWG, constituido de dos conductores centrales de diámetro 8.37 mm² aislados entre sí para las fases, cubiertos con aislamiento, y sobre este aislamiento debe tener un neutro completo de 8.37 mm², extendido en forma helicoidal, y sobre este neutral se debe colocar aislamiento.

El aislamiento en todos los casos debe ser de polietileno reticulado (XLPE), de color negro, 90° C servicio continuo, 130° C sobrecarga de emergencia y hasta 250 ° C, en corto circuito. Y con forro de polietileno de alta densidad (HDPE)

El conductor de fase debe ser de cobre electrolítico sólido o trenzado y neutro concéntrico de cobre electrolítico. Debe contar con las características eléctricas necesarias para trabajar en un sistema multiterizado.

El cable debe cumplir con las características mecánicas necesarias para soportar los esfuerzos que se generen por la vibración, cambios de temperatura y rozamiento en los puntos de soporte. Debe ser resistente al contacto ocasional con sustancias químicas, resistente a golpes medios. Con un radio mínimo de tendido igual a 10D.

El cable debe ser resistente a las radiaciones solares permanentes, resistente a la proyección de agua, debe ser completamente maleable para trabajar.

Debe ser suministrado en carretes de madera debidamente certificados y curados de plagas, con cantidades próximas a los estándares, se proponen carretes de 500 m

La superficie exterior del forro del cable deberá estar marcada, por medio de un procedimiento que asegure una larga vida de la información impresa, que sea legible a simple vista, con la información que se detalla a continuación:

Nombre del fabricante

Año de fabricación del cable

Tipo del aislamiento y nivel del aislamiento

Tamaño del conductor

Voltaje

Temperatura de operación

El nombre de "ENSA"

Toda esta información deberá imprimirse en toda la longitud completa del cable, a intervalos que no excedan de 2.0 metros.

La omision del nombre de ENSA, se permitirá solo en los suministros que efectúen los contratistas de los presupuestos que preparan la Direccion de Ingeniería.

Además de las marcas requeridas normalmente con propósitos de embarque de acuerdo con la buena práctica comercial e industrial, cada bobina o carrete deberá ser rotulada con la siguiente informacion:

Denominacion comercial del fabricante del conductor

Calibre, grado y Código, o denominacion comercial del conductor

Largo del conductor (metros)

Peso bruto (kilogramos)

Destinatario y país de destino: CONTRATISTA/ENSA/REPÚBLICA DE PANAMÁ

Número del contrato u orden de compra respectiva

Una flecha que muestre la direccion del rodaje, para impedir el afloramiento del conductor.

Cualquier indicacion expresa que el fabricante considere necesaria para salvaguardar el buen estado del conductor y/o su carrete

El cable deberá ser sometido en fábrica a todas las pruebas de rutina, de control de calidad, y las requeridas por las normas aplicables para éste, para garantizar su durabilidad. Todo costo respectivo a la realizacion de las pruebas o ensayos requeridos en esta Especificación, estará incluido en el precio unitario del conductor. *ENSA* se reserva el derecho de efectuar todas las pruebas que estime conveniente, a sus expensas, en cualquier momento y lugar, para asegurar que el material a suministrarse cumple con todos los requisitos de esta Especificación. El producto deberá contar con certificacion según laboratorio igual o similar a UL. Debe cumplir con las Normas ICEA S-76-474, IEC 60-502-1, version vigente.

Referencias:

ELECTROCABLES

ALCOMER

VIKON CONDUCTORES MONTERREY

PRO CABLES

Código: 09-00-304

Descripción: Medidor para sistema prepago Hexing

Especificación Corta: Medidor prepago tipo plug - in, para utilizar en sistema inteligente Hexing. Tension de operacion de 240 V, 3W. Corriente base de 10 A y Corriente máxima de 80 A, 60 HZ. Debe cumplir con los estándares internacionales IEC 62053-21 y IEC 62055-41, medidor tipo Split, grado de proteccion IP51, cuenta con un indicador de crédito de kWh disponibles.

Referencia:

Modelo HXP200-A, Hexing.



Código: 09-00-305

Descripción: Medidor para sistema post-pago Hexing

Especificación Corta: Medidor post-pago tipo plug - in, para utilizar en sistema inteligente Hexing. Tension de operacion de 240 V, 3W. Corriente base de 10 A y Corriente máxima de 80 A, 60 HZ. Debe cumplir con los estándares internacionales IEC 62053-21 y IEC 62055-41, medidor tipo Split, grado de proteccion IP51, cuenta con un indicador de crédito de kWh disponibles.

Referencia:

Modelo HXP200-B, Hexing.



Código: 09-00-141

Descripción: Medidor remoto de KWH, KVARH, KW, KVAR, TOU electronico indirecto, 120-480 volts, 3 fases, 4H-Y/D, 3V/3I, forma 10A/9A/8A o 9S/8S con adaptador 9A/8A, CL20.

Especificación corta: Medidor remoto de KWH, KVARH, KW, KVAR, TOU electronico indirecto, 120-480 volts, 3 fases, 4H-Y/D, 3V/3I, forma 10A/9A/8A o 9S/8S con adaptador 9A/8A, CL20. Para ser instalados a la intemperie en clima húmedo tropical. Debe cumplir con los estándares ANSI requeridos para este tipo de equipo. Para mayores detalles de los requerimientos y cumplimientos referirse al documento NO.MA.09.03 version vigente de las Normas de ENSA.

Referencia:

Modelo N°2-5N240DX00B45AN00, LANDIS GYR



Código: 09-00-170

Descripción: Medidor de KWH, KVARH, KW, KVAR, TOU electronico indirecto, 120-480 volts, 3 fases, 4H-Y/D, 3V/3I, forma 10A/9A/8A o 9S/8S con adaptador 9A/8A, CL20.

Especificación corta: Medidor de KWH, KVARH, KW, KVAR, TOU electronico indirecto, 120-480 volts, 3 fases, 4H-Y/D, 3V/3I, forma 10A/9A/8A o 9S/8S con adaptador 9A/8A, CL20. Para ser instalados a la intemperie en clima húmedo tropical. Debe cumplir con los estándares ANSI requeridos para este tipo de equipo. Para mayores detalles de los requerimientos y cumplimientos referirse al documento NO.MA.09.03 version vigente de las Normas de ENSA.

Referencia:

Modelo 4P00000A-0B45, LANDIS GYR

Modelo A3 ALPHA, ELSTER



Código: 09-00-190

Descripción corta: Medidor multiforma p/ calidad de energía.

Descripción: Medidor industrial indirecto multiforma para calidad de energía.

Especificación corta: Medidor electrónico de calidad de energía (V, I, frecuencia, factor de potencia, kW, kVA, kVAR, armónicos, energía y demanda) con capacidad de almacenamiento mínima de 5 MB de memoria y disponibilidad para puertos de comunicación tipo RJ11, RS-232, RS-485, Ethernet, óptico o LED. Con pantalla tipo LCD, entradas y salidas digitales/análogas (opcional). El medidor debe poseer un reloj interno para la captación de datos que permita la sincronización remota, software de programación remota o en sitio, módulo sag/swell de configuración y traer integrado un módulo de calibración (óptico o LED). Con precisión de 0.2 % como mínimo, alimentación de 85-240 VAC, 110-330 VDC según la ANSI, C84.1 y corrientes de medición hasta 22 A. Para instalación interior, grado de contaminación tipo II, peso máximo de 2.3 kg (5 lb). Debe cumplir con las normas ANSI e IEC requeridos para este tipo de equipo. Debe ser compatible con DNP3, Modbus, SEL, IEC-61850, Synchrophasor.

Referencia:

MODELO SEL 735 0735VX10944CXXXXXX16101XX, Schweitzer Engineering Lab.



Código: 09-00-191

Descripción: MEDIDOR INDUSTRIAL INDIRECTO

Especificación corta: Medidor electrónico de calidad de energía (Voltaje, corriente, frecuencia, factor de Potencia, kW, kVA, kVAR, armónicos, energía y demanda) con capacidad de almacenamiento mínima de 10 MB de memoria o la posibilidad de almacenar un mínimo de 30 variables a 30 días en intervalos de 15 minutos.

Disponibilidad para puertos de comunicación tipo RS-485, Ethernet, óptico o LED. Con pantalla tipo LCD, entradas y salidas digitales/análogas (opcional). El medidor debe poseer un reloj interno para la captación de datos que permita la sincronización remota, software de programación remota o en sitio.

Módulo sag/swell de configuración y traer integrado un módulo de calibración (óptico o LED). Con precisión de 0.2 % como mínimo, alimentación de 90-415 VAC, 120-300 VDC según la ANSI, C84.1 y corrientes de medición hasta 10 A. Para instalación en interior, grado de contaminación tipo II, peso máximo de 2.72 kg (6 lb). Debe cumplir con las normas ANSI e IEC requeridos para este tipo de equipo.

Referencia

MODELO ION 7400, Schneider-Electric.



PowerLogic ION7400 meter showing active alarms. PowerLogic ION7400 meter - rear view.

Código: 09-00-192

Descripción: Medidor industrial indirecto multiforma para subestaciones, SCADA, CTE, VIP y SMEC.

Especificación corta: Medidor electrónico de calidad de energía (V, I, frecuencia, factor de potencia, kW, kVA, kVAR, armónicos, energía y demanda) con capacidad de almacenamiento de 1 GB de memoria y disponibilidad para puertos de comunicación tipo Ethernet, RS-232, RS-485 y óptico o LED. Con pantalla tipo LCD, entradas y salidas digitales/análogas (opcional). El medidor debe poseer un reloj interno para la captación de datos que permita la sincronización remota, software de programación remota o en sitio, módulo sag/swell de configuración y traer integrado un módulo de calibración (óptico o LED). Con precisión de 0.2 % como mínimo, alimentación de 120-240 V_{AC}, 125-250 V_{DC} según la ANSI, C84.1 y corrientes de medición hasta 22 A. Para instalación interior, grado de contaminación tipo II, peso máximo de 2.3 kg (5 lb). Debe cumplir con las normas ANSI e IEC requeridos para este tipo de equipo. Debe ser compatible con DNP3, SEL, IEC-61850, Synchrophasor.

Referencia:

- MODELO SEL 735 0735VX20944EXXXXXX16201XX, Schweitzer Engineering Lab.



Código: 09-00-301

Descripción: Medidor KWH Prepago, Electronico, Bi cuerpo, 3 hilos (Línea 1, Línea 2, Carga 1, Carga 2) 240 V, I_{max} 100 A, 60 Hz.

Descripción corta: MED. PREPAGO BICUERPO 120/240V 1F 3H

Especificación corta:

Medidor monofásico bi-cuerpo de 120/240 V, 60 Hz, con una corriente máxima de 100 amperios. Se requiere una clase de precisión de 1.0.

Deben contar con un nivel de protección a prueba de polvo y agua de 54 de acuerdo a la norma IEC60529 para instalación en la intemperie y soportar las condiciones climáticas de Panamá incluyendo altos niveles de humedad y salinidad en el aire.

El medidor deberá tener como mínimo las siguientes Especificaciones:

Especificaciones

Voltaje de operación: 120/240 V

Corriente Base y Máxima: 10 /100 A

Frecuencia: 60 Hz

Exactitud: Clase 1

Especificaciones Eléctricas

Rango de Operación: 96 – 276 V

Corriente de arranque: 0.04 Amp

Consumo: Circuito de Voltaje ≤ 2 W, 10 Va

Circuito de Corriente ≤ 0.2 VA

Ambiente de operación

Temperatura de Operación -25°C a 60 °C

Temperatura Límite de Operación -40 °C a 70 °C

Es requisito que el medidor muestra la siguiente secuencia en la pantalla desde su programación en fábrica:

Modo prepago

Saldo o Energía por Consumir.

Referencia:

Modelo ,DDSY23S Star Instrument



Código: 9091000016

Descripción: MEDIDOR TOTALIZADOR TX GABINETE

Especificación Corta: Medidor para utilizar en la medición indirecta de carga de transformadores tipo gabinete. Estos totalizadores deben operar a un nivel de 120/208 V, 60 Hz, con una corriente base de 1 amperios y máxima de 10 amperios. Se requiere una clase de precisión de 1.0 o mayor y exactitud de $\pm 0.5\%$.

Estos totalizadores deben contar con un grado de protección IP 54 y además un módulo de comunicación 4G. Deben ser para instalación en la intemperie y soportar las condiciones climáticas de Panamá incluyendo altos niveles de humedad y salinidad en el aire, con tapa plástica transparente, punto óptico para programación y lugar destinado para colocar el sello. Los dígitos deben ser legibles a simple vista. Debe cumplir con las normas IEC 62052, IEC 62053, IEC62056 y IEC60529.

Referencia:

- DTS27, STAR INSTRUMENT
- HXF 300, Hexing



Código: 09-00-303

Descripción: Medidor para totalizador de transformadores convencionales.

Descripción corta: Medidor totalizador TX convencional

Especificación corta: Medidor para utilizar en la medición indirecta de carga de transformadores convencionales. Estos totalizadores deben operar a un nivel de 120/240 V, 60 Hz, con una corriente base de 5 amperios y máxima de 10 amperios. Se requiere una clase de precisión de 1.0.

Deben ser para instalación en la intemperie y soportar las condiciones climáticas de Panamá incluyendo altos niveles de humedad y salinidad en el aire.

Referencia:

Código: 9091000020

Descripción: MEDIDOR TOTALIZADOR CON COMUNICACIÓN.

Especificación Corta: Medidor para utilizar en la medición indirecta de carga de transformadores convencionales. Estos totalizadores deben operar a un nivel de 120/240 V, 60 Hz, con una corriente base de 5 amperios y máxima de 10 amperios. Se requiere una clase de precisión de 1.0.

Debe tener capacidad de almacenar demanda y tener la opción de un módulo de comunicación 4G. Además de un grado de protección IP mínimo de 51.

Deben ser para instalación en la intemperie y soportar las condiciones climáticas de Panamá incluyendo altos niveles de humedad y salinidad en el aire.

Referencia:

- Modelo HXE101, HEXING
- Modelo DDS26D, STAR INSTRUMENT



Código: 09-01-026

Descripción: CAJA P/ALOJAR 6 MEDIDORES PREPAGO

Especificación Corta: Caja de poliéster reforzado con fibra de vidrio, color gris. Grado de protección contra polvo, agua IP43 y contra impactos IK09. Resistente a la corrosión y rayos UV.

Referencia:

Maxinter 6M + INT 160 A, Cahors

Código: 09-01-113

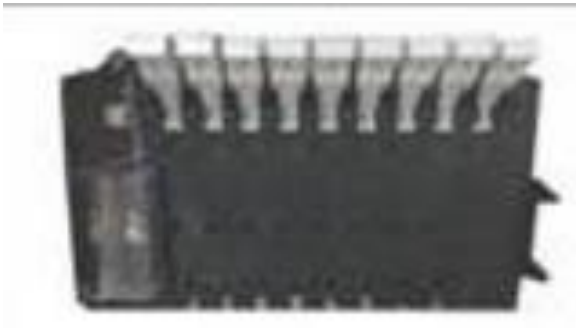
Descripción: BASE PARA 18 MEDIDORES TIPO SLOT

Especificación corta:

Base para montar 18 medidores prepago o post pago en *Transformador Gabinete Con Base Hexing con montaje tipo plug and play.*

Referencia:

Hexing CMB18



Código: 09-01-114

Descripción: BASE PARA 8 MEDIDORES TIPO SLOT

Especificación corta:

Base para instalar 8 medidores rectangulares tipo Slot Hexing para el sistema de medición concentrada. Compatible con medidores HEXING HXP200-A y HXP200-B.

48cm x 30cm x 20cm.

Peso aproximado 5 Kg.

Material plástico la carcasa.

Referencia:

Hexing Box Base for 8 Position G3 Cluster Meter Box



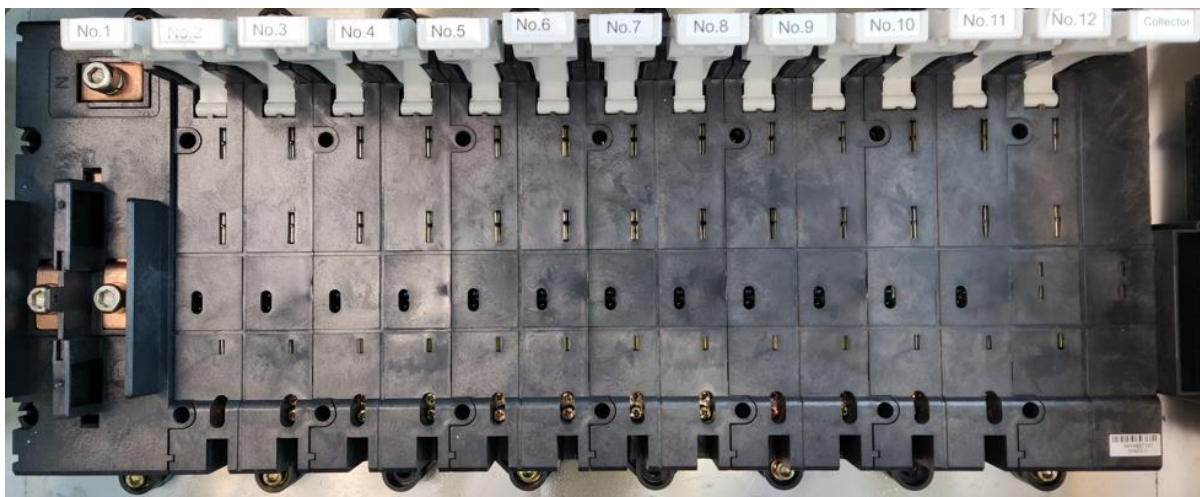
Código: 9092000166

Descripción: BASE PARA 12 MEDIDORES TIPO SLOT

Especificación Corta: Base para instalar 12 medidores rectangulares tipo Slot Hexing en cajas Hexing de 12 medidores. La base debe contener toda la herrajería necesaria para ser instalada dentro de las cajas Hexing.

Referencia:

- Modelo CMB12, Hexing



Código: 09-01-304

Descripción: Cargador de Pared – USB 2.0 UL

Especificación corta:

Cargador AC/DC con entrada de 100-240VAC a frecuencia de 50-60HZ a una corriente cercana a 0.2A, debe realizar la transformación a 5VDC con un mínimo de 1A. Con puerto USB 2.0 a la salida. Certificación UL.

Aplicación:

Accesorio para CIU de medidor Bi-cuerpo norma IEC 62052-11, 62053-21, 62055-41, marca STAR, modelo DDSY23S.

Cargador de dispositivos compatibles con estándar USB 2.0.

Referencia

HUAWEI Modelo Hw-050100u01

SAMSUNG Modelo TC4-SAM-MCRO-AF11

ANKER AK-A2013125



Código: 09-01-305

Descripción: Cable USB 2.0 A – MICRO USB B

Especificación corta:

Cable de 3 pies con los siguientes conectores en sus extremos:

USB 2.0 A

MICRO USB B

Voltaje de operación 5V DC con un mínimo de 1A.

Aplicación:

Accesorio para CIU de medidor Bi-cuerpo norma IEC 62052-11, 62053-21, 62055-41, marca STAR, modelo DDSY23S.

Tablet, celulares, etc...

Referencia

Monoprice USB-A to Micro B 2.0 Cable - 5-Pin, 28/28AWG, Black, 3ft

ANKER PowerLine 3ft Micro USB



ESPECIFICACIÓN TÉCNICA CORTA

Código: 9092000187

DESCRIPCIÓN: TORNILLO DE CIERRE T/BARRIL P/CAJA HEX.

8. OBJETIVO

Especificar las características técnicas con las que debe cumplir el tornillo (tipo barril) para ser utilizado como cerradura en las cajas Hexing.

9. ALCANCE

Las características técnicas solicitadas en esta especificación aplican para el tornillo standard a utilizar como dispositivo de cierre en las cajas Hexing.

10. CARACTERÍSTICAS TÉCNICAS

Tabla: Características Técnicas Exigidas

No.	CARACTERÍSTICAS TÉCNICAS EXIGIDAS	VALOR GARANTIZADO
1	Requisitos Generales	
1.1	Nombre del fabricante	Indicar
1.2	Nombre y referencia comercial del producto	Indicar
1.3	País de fabricación	Indicar
2	Requisitos Específicos	
2.1	Material de fabricación (Acero Inoxidable)	Requerido
2.2	Tornillo con dientes antirrotación	SI () NO ()
2.3	Debe poseer sello de intemperie	SI () NO ()
2.4	Cerradura tipo barril	SI () NO ()

2.5	El tornillo debe poseer un largo de 2.148 "(54.56 mm), la cabeza del tornillo debe tener un diámetro de .612" (15.54 mm), el diámetro de la punta del tornillo deberá ser .400" (10.16 mm). Ver figura 1.	SI () NO ()
	El tornillo debe estar fabricado para ser introducido en un agujero para cerradura tipo barril con dimensión de .629" (16mm) de diámetro.	SI () NO ()
3	Documentos Técnicos solicitados con la entrega del producto	
3.1	El tornillo debe venir con envoltura plástica e identificado con su código de catálogo de marca.	SI () NO ()

11. MANEJO, EMBALAJE Y TRANSPORTE

Los tornillos deben entregarse en caja y con envoltura plástica.

12. REFERENCIAS

- V125-45729 - Standard-Length Stainless-Steel Agbay Barrel Lock with Anti-Rotation Ears and Internal Weather Seal (ENSA Level 2) – INNER TITE

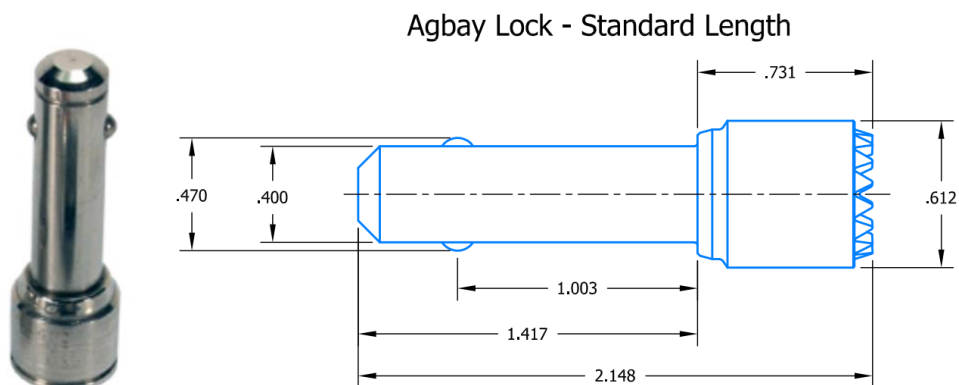


Figura.1 Dimensiones del Tornillo de cierre tipo barril.

13. CONTROL DE CAMBIOS

CONTROL DE CAMBIOS			
Fecha (d/m/a)	Elaborado por	Revisión de especificación	Cambios Realizados
25/5/2023	M. Salcedo	A. González	Creación especificación corta.

Código: 09-01-318

Descripción: Llave fiscal de alta seguridad AA1 para TX/INT.

Especificación corta:

Llave fiscal de alta seguridad Premium, de acabado 607, para aplicaciones de uso intensivo. Deben ser altamente resistentes a la rotura y al daño por uso y las condiciones ambientales. El cuerpo está hecho de una aleación de níquel y plata, resistente a la corrosión. Para uso en sistemas de seguridad de candados con núcleos o cilindros paracéntricos de diseño SFIC. Garantía mínima de tres años. Debe cumplir con la norma ANSI/BHMA A156.5

Referencia:

BEST Premium Key 607-AA1



Código: 09-01-319

Descripción: Llave fiscal de alta seguridad CA1 para SSEE

Especificación corta:

Llave fiscal de alta seguridad Premium, acabado 607, para aplicaciones de uso intensivo. Deben ser altamente resistentes a la rotura y al daño por uso y las condiciones ambientales. El cuerpo está hecho de una aleación de níquel y plata, resistente a la corrosión. Para uso en sistemas de seguridad de candados con núcleos o cilindros paracéntricos de diseño SFIC. Garantía mínima de tres años. Debe cumplir con la norma ANSI/BHMA A156.5.

Referencia:

BEST Premium Key 607-CA1



Código: 09-01-623

Descripción: CAJA P/TOTALIZADOR HEXING 3F

Especificación corta:

Gabinete para brindar protección a los componentes del totalizador prepago contra el medio ambiente. Material de policarbonato resistente a los rayos UV y a la corrosión. Retardante a la llama y resistencia a las altas temperaturas. Resistente contra la vibración. Cierre de llave universal. Incorporar kit de montaje para pared y poste. Incluir ventana con vista al medidor de material transparente para lectura de pantalla LED, la identificación y el teclado del medidor. Esta ventana debe tener bisagra y un seguro para poder acceder al medidor sin abrir la caja.

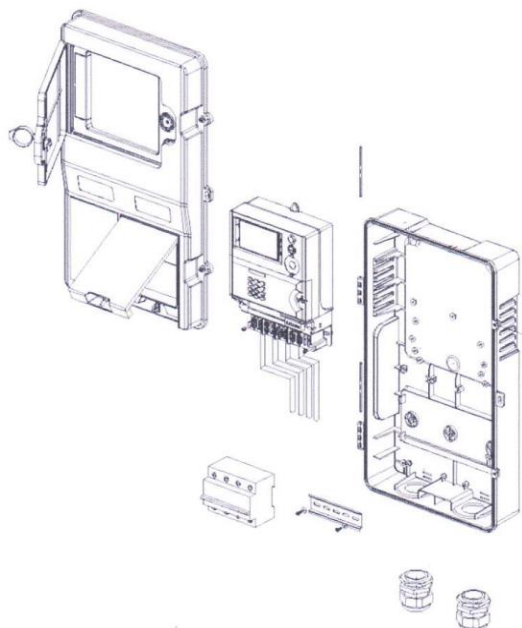
Incluir un rail DIN simétrico de 35 mm x 7.5 mm (nombre estándar TS 35); con un largo no menor de 200 mm ni mayor de 235 mm; esto para instalar dispositivos para las 3 fases y el neutral para los cables que vienen de los CT's y PT's del transformador. Las borneras que se requieran deben ser compatibles con cables de control con tamaños menores a 10 AWG. Contar con dos agujeros con prensa estopas para los cables de control que entran a la caja. Estos agujeros estarán en la parte inferior de la caja ubicados de manera que faciliten la conexión a la bornera de pruebas.

Protección UV, IEC 60529, IP 44, IK08, UL94-V0. El diseño y sus dimensiones deben permitir albergar el medidor HEXING HXF300 junto a su bornera de pruebas y cableados.

El rail DIN puede estar normado bajo EN 50022, BS 5584, DIN 46277-3, NFC 63015 o EN 60715.

Referencias:

HEXING HXN34-K



Código: 09-01-624

Descripción: CAJA DE SEGURIDAD P/MEDIDOR T/SOCKET

Especificación Corta: Caja de seguridad para medidor tipo socket de policarbonato de alta resistencia, base color gris, cubierta transparente con perno rosca de seguridad. La caja debe incluir un tornillo de cierre, llave de seguridad, conos plásticos pasa cables y soportes para colocar el medidor. Grado de protección contra polvo, agua IP43 y contra impactos IK09. Resistente a la corrosión y rayos UV.

Referencia:

Referencia FT10287-A, Cahors.



Código: 09-01-628

Descripción: Caja plástica para medidor de totalizadores.

Descripción corta: Caja medidor totalizador TX convencional.

Especificación corta: Receptáculo plástico para instalación de medidores Hexing HXE101. Esta debe ser para instalar en la intemperie y hermética para evitar la entrada de suciedad y agua. Debe tener un nivel de protección IP 54 o superior.

La parte frontal debe ser transparente de forma que permita realizar una fácil lectura de los datos en el display del medidor. Debe tener provisiones para la instalación de precintos metálicos de ½" de ancho para fijar la caja al poste.

Referencia:

Modelo HXN12-T, HEXING



Código: 09-01-629

Descripción: CAJA DE POLICARBONATO P/TOTALIZADOR

Especificación Corta: Caja de policarbonato de alta resistencia, base color gris, cubierta transparente con perno rosca de seguridad. Grado de protección contra polvo, agua IP43 y contra impactos IK09. Resistente a la corrosión y rayos UV.

Referencia:

Referencia FT10686, Cahors.



Código: 09-01-631

Descripción: Caja metal p/medidores prepago 8 salidas

Especificación Corta: Caja metálica de medición inteligente para 8 medidores prepago-agrupados. Rango de tensión 120/240 V, corriente menor o igual a 400 A, 60 Hz. Con 8 posiciones para medidores prepago. Fabricada de Acero Inoxidable. Con soporte metálico para fijación a postes a través de fleje de acero inoxidable de 19 mm (3/4") de ancho y espesor mínimo de 0.40 mm (0.016"). Para ser instalada a la intemperie en clima tropical húmedo. Debe ser resistente a los rayos UV. Con temperatura de servicio de 80°C. Caja resistente al fuego según IEC 62262. Grado de protección IP 43 a IP 65; debe estar diseñada de tal manera que impida la entrada de insectos, animales o cualquier cuerpo extraño que deteriore las partes eléctricas y electrónicas de la medición, sin afectar el proceso de ventilación del aire caliente que se genere. Resistencia al impacto IK 10. Borneras resistentes al fuego según IEC 60695-1. Las borneras con rango de ajustes de cables en entrada 16 – 70 mm² (# 4 a 2/0AWG) y en salida 4 – 35 mm² (# 10 a # 1 AWG). Dimensiones de la caja: (53 x 40 x 23) cm.

Referencia:

Modelo G3 - 8, Hexing.



Código: 09-01-632

Descripción: Caja metal p/medidores prepagos 18 salidas

Especificación Corta:

Caja metálica de medición inteligente para 18 medidores prepago-agrupados. Rango de tensión 120/240 V, corriente menor o igual a 400 A, 60 Hz. Con 18 posiciones para medidores prepago, fabricada de Acero Inoxidable. Con soporte metálico para fijación a postes a través de fleje de acero inoxidable de 19 mm (3/4") de ancho y espesor mínimo de 0.40 mm (0.016"). Para ser instalada a la intemperie en clima tropical húmedo. Debe ser resistente a los rayos UV. Con temperatura de servicio de 80°C. Caja resistente al fuego según IEC 62262. Grado de protección IP 43 a IP 65; debe estar diseñada de tal manera que impida la entrada de insectos, animales o cualquier cuerpo extraño que deteriore las partes eléctricas y electrónicas de la medición, sin afectar el proceso de ventilación del aire caliente que se genere. Resistencia al impacto IK 10. Borneras resistentes al fuego según IEC 60695-1. Las borneras con rango de ajustes de cables en entrada 16 – 70 mm² (# 4 a 2/0AWG) y en salida 4 – 35 mm² (# 10 a # 1 AWG). Dimensiones de la caja: (90 x 40 x 23) cm.

Referencia:

Modelo G3 - 18, Hexing.



Código: 09-01-633

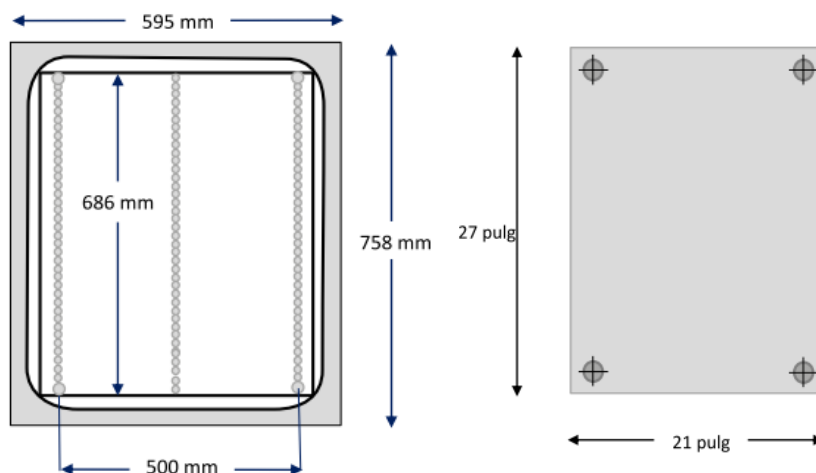
Descripción: CAJA P/MEDIDOR INTELIGENTE

Especificación corta:

Gabinete para brindar protección a los componentes del medidor inteligente contra el medio ambiente y la corrosión. Material de fibra de vidrio moldeado por compresión. Resistencia química y térmica con alta resistencia a impactos. Empaque de espuma sin uniones para un sellado hermético. Cuerpo opaco. Incluir soportes de montaje de fibra de vidrio y tornillos de fijación de acero inoxidable. Apertura estándar de 180° aproximadamente para la puerta y apertura máxima de 270°. Cerrojo de cuarto giro de acero inoxidable tipo 316. Cerradura con llave. Cierre de llave universal. Cierre con aldaba. Refuerzos DIN moldeados con provisiones adicionales para el montaje para un ajuste infinito en el panel de atrás. Kit de montaje pared. Bandeja (fondo falso). Debe tener incluir kit de ventilación natural y/o disipador de humedad. Dimensiones exteriores mínimas de 30x25 pulgadas e interiores de 30x24x13 pulgadas. Protección UV. IEC 60529, IP 66. UL 508 A, tipo 3, 3R, 4X, 12, 13; archivo número E61997. CUL conforme a CSA C222 número 94, tipo 3, 3R, 4, 4X, 12, 13 con archivo número E619977. Inflamabilidad conforme a UL 508A. Panel de acero de calibre 12 con acabado de poliéster pulverizada para montaje de componentes del medidor inteligente ya fijado con tornillos, arandelas y tuercas a la caja (diámetro de tornillo de 3/16" preferiblemente). Adicionar los tacos de doble expansión 5/8 in a 5/16 in con tornillos de acero galvanizado de 5/16"x 2" de rosca hasta la mitad de su longitud con su respectiva arandela utilizados para fijar la caja a una superficie plana. Estos materiales deben ser resistentes a la corrosión y a la agua.

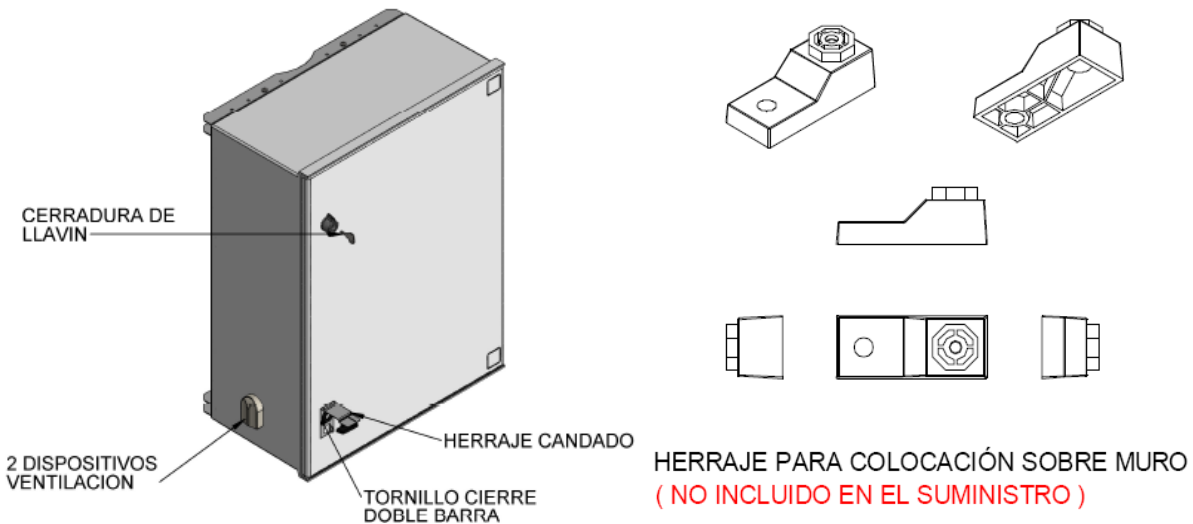
La caja debe tener un agujero ubicado en la parte superior derecha viéndola desde la puerta con un diámetro suficiente para albergar la antena de comunicaciones de 76 mm y que el cableado pueda pasar al lado del medidor SEL. Incluir canaletas flexibles para organizar cables eléctricos y de comunicaciones en el interior con tornillos para instalación en la placa de montaje.

Dimensiones:



Referencia:

CAHORS MINIPOL MNP 863



Tornillería adicional requerida, galvanizada:

4 tacos (5/16-18) de doble expansion.

4 arandelas planas (5/16 M8).

4 arandelas de presion (3/16 M8).

4 tornillos (5/16-18 x 1-1/2).

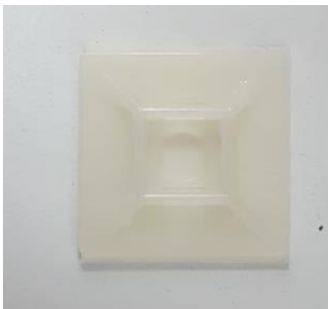
4 tornillo para techo # 2-1/2" auto broca.

14 tornillos (3/16" x 3/4").

14 arandelas (p/tornillo 3/16).

8 tuercas hexagonal 3/16".

Accesorios para organizacion de cables: Incluir (6) Soporte de abrazaderas para zuncho, referencia: 3M hc-102.



Organizacion interna:



Código: 9092000086

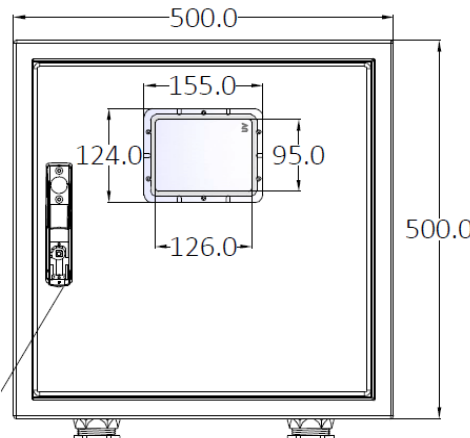
Descripción: Gabinete PRFV para Medidores Inteligentes con Telegestión 500 x 500 x 300 mm

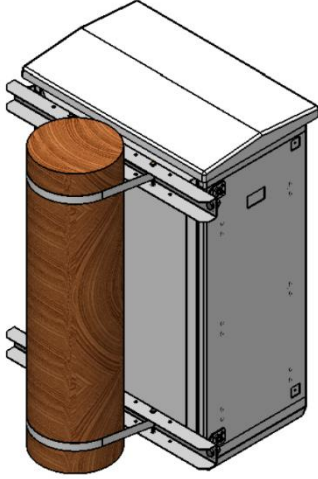
Descripción Corta: GAB PRFV 500 X 500 X 300 mm

Especificación corta:

A continuación, se describen los requisitos para un gabinete para almacenar elementos de medición comercial inteligente de PRFV compacto, para montaje en pared o en poste a través de un accesorio. Debe incluir una ventana de policarbonato transparente o similar, con adecuaciones para bloquear por candado fiscal.

REQUISITOS DEL EQUIPO	REQUISITO ESPECÍFICO
CARACTERÍSTICAS GENERALES	
Resistencia al polvo y humedad	IP 55
Resistencia a Impactos	IK 10
Resistente a la corrosión	
Autoextinguible	
Material de placa de montaje	Chapa de acero galvanizado
Método de cierre	Apertura de manija con cerradura de llave y provisión para sello fiscal
Color	Gris Luminoso (RAL 7035)
ESTÁNDARES DE REFERENCIA	
IEC-62262	Degrees of protection provided by enclosures for electrical equipment against external mechanical impacts (IK code)
IEC 62208	Empty enclosures for low-voltage switchgear and controlgear assemblies - General requirements
IEC 60529	Degrees of protection provided by enclosures (IP CODE)
EN 60439-1	Low-voltage switchgear and controlgear assemblies. Part 1: Type-tested and partially type-tested assemblies
UNE-21305	Thermal Evaluation and Classification of Electrical Insulation.

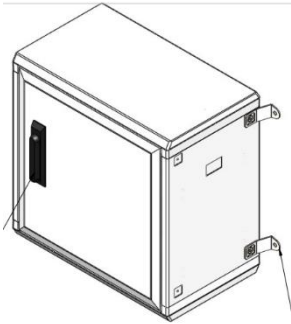
REQUISITOS DEL EQUIPO	REQUISITO ESPECÍFICO
IEC 60695-2	Fire hazard testing - Part 2-11: Glowing/hot-wire based test methods - Glow-wire flammability test method for end-products (GWEPT)
IEC 60670	Boxes and enclosures for electrical accessories for household and similar fixed electrical installations - Part 1: General requirements
IEC 60439-5	Low-voltage switchgear and controlgear assemblies - Part 5: Requirements for assemblies for power distribution in public networks
DIMENSIONES:	
Dimensión nominal externa de la caja	500 x 500 x 312 mm ± 10 mm
Dimensiones mínimas o de referencia para ventana transparente:	 <p>VISTA FRONTAL</p>
Dimensión de placa galvanizada interna para montaje de equipos	393x405x2 mm
ACCESORIOS:	
Ventana con bloqueo por sello fiscal a la altura del medidor.	
Accesorio tipo oreja para unir por tornillos la caja a la pared.	
Incluir con el gabinete la siguiente ferretería:	

REQUISITOS DEL EQUIPO	REQUISITO ESPECÍFICO
<ul style="list-style-type: none"> • 4 tacos (5/16-18) de doble expansión. • 4 arandelas planas (5/16 M8). • 4 arandelas de presión (3/16 M8). • 4 tornillos (5/16-18 x 1-1/2). • 4 tornillo para techo # 2-1/2" auto broca. • 14 tornillos (3/16" x 3/4"). • 14 arandelas (p/tornillo 3/16). • 8 tuercas hexagonal 3/16". 	
SOPORTE PARA MONTAJE EN POSTE.	
<p>Compatible con el herraje galvanizado con código ENSA : 9092000088</p>	
GARANTÍA:	
<p>Los equipos provistos deberán tener garantía de un año o más con el fabricante o distribuidor autorizado local.</p>	

Referencias:

1	CAHORS MXP 55 +PLC METÁLICA Y VENTANA ACRÍLICA
---	--

Imagen de Referencia:



Código: 9092000087

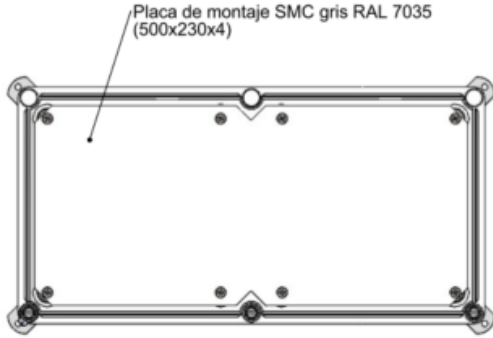


Descripción: Gabinete PRFV para ROUTER y BATERÍAS 540 x 270 x 201 mm

Descripción Corta: GABINETE PRFV 540 X 270 X 201 mm

Especificación corta:

A continuación, se describen los requisitos para un gabinete de Plástico reforzado por fibra de vidrio compacto para almacenar elementos de comunicación remota y baterías, para montaje en pared en interiores.

REQUISITOS DEL EQUIPO	REQUISITO ESPECÍFICO
CARACTERÍSTICAS GENERALES	
Resistencia al polvo y humedad	IP 55
Resistencia a Impactos	IK 10
Resistente a la corrosión	
Autoextinguible	
Material de placa de montaje	Chapa de policarbonato
Método de cierre	Tornillos de fijación de material plástico reforzado por fibra de vidrio, para ser manipulados con destornillador.
Color	Gris Luminoso (RAL 7035)
ESTÁNDARES DE REFERENCIA	
IEC 62262	Degrees of protection provided by enclosures

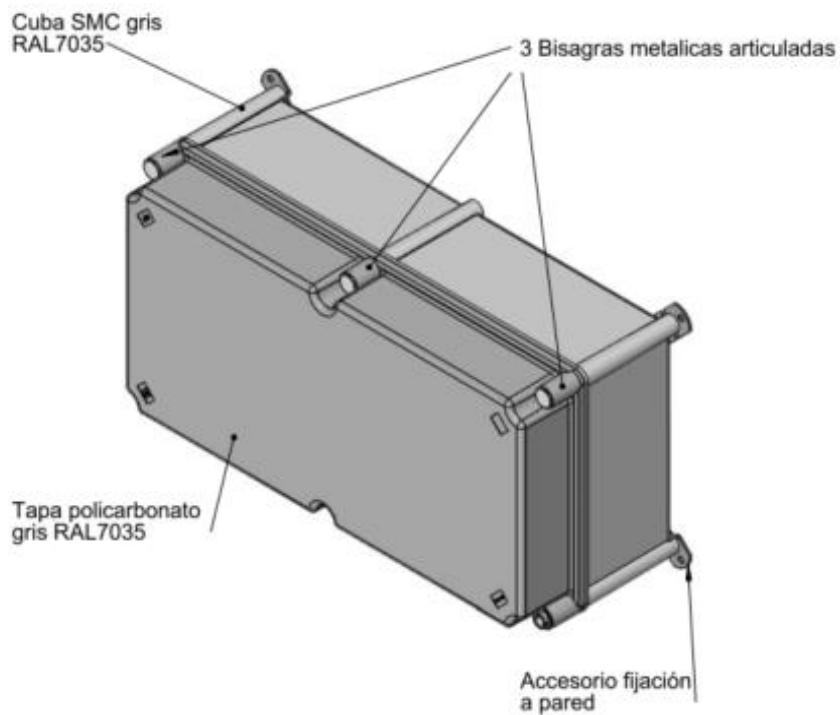
REQUISITOS DEL EQUIPO	REQUISITO ESPECÍFICO
	for electrical equipment against external mechanical impacts (IK code)
IEC 60529	Degrees of protection provided by enclosures (IP CODE)
DIMENSIONES:	
Dimensión nominal externa de la caja	540 x 270 x 201 mm
Dimensión de placa de plástico reforzado en fibra de vidrio interna para montaje de equipos	500x230x4 mm 
ACCESORIOS:	
Accesorio tipo oreja para unir por tornillos la caja a la pared.	
Incluir un dispositivo de ventilación grande a los laterales	
Incluir con el gabinete la siguiente ferretería:	

REQUISITOS DEL EQUIPO	REQUISITO ESPECÍFICO
<ul style="list-style-type: none"> • 4 tacos (5/16-18) de doble expansión. • 4 arandelas planas (5/16 M8). • 4 arandelas de presión (3/16 M8). • 4 tornillos (5/16-18 x 1-1/2). • 4 tornillo para techo # 2-1/2" auto broca. • 14 tornillos (3/16" x 3/4"). • 14 arandelas (p/tornillo 3/16). • 8 tuercas hexagonal 3/16". 	
GARANTÍA:	
Los equipos provistos deberán tener garantía de un año o más con el fabricante o distribuidor autorizado local.	

Referencias:

1	CAHORS MHO 63 A ENSA
---	----------------------

Imagen de Referencia:



Código: 09-01-635

Descripción: Colector sistema prepago Hexing

Especificación Corta:

Colector de datos del sistema prepago Hexing con almacenaje de datos recolectados y lecturas en tiempo real, actualización remota de firmware, con capacidad de transferir comandos desde la estación central al medidor prepago. Debe venir con una unidad interna de comunicación 4G o 4G MODEM. Cuenta con una alarma ante eventos anormales (apertura no autorizada de la caja o cualquier intento de alteración de los medidores), guarda un perfil de carga y almacenamiento de datos, cuenta con función de comunicación Vía ethernet. Rango de operación de tensión de 120-240 V, 60 Hz, se conecta mediante un plug - in y debe tener grado de protección IP51.

Referencia:

Modelo HXEC200, (cuenta con función de comunicación Ethernet y sustituye al antiguo modelo HXEC100), HEXING.



Código: 9092000185

Descripción: Colector Sist. Concentrado Hexing-Wi-SUN

Especificación Corta: Colector de datos del sistema concentrado Hexing – Wi-SUN con almacenaje de datos recolectados y lecturas en tiempo real, actualización remota de firmware, con capacidad de transferir comandos desde la estación central al medidor prepago. Debe venir con una unidad interna de comunicación Wi-SUN. Cuenta con una alarma ante eventos anormales (apertura no autorizada de la caja o cualquier intento de alteración de los medidores), guarda un perfil de carga y almacenamiento de datos, cuenta con función de comunicación Vía ethernet. Rango de operación de tensión de 120-240 V, 60 Hz, se conecta mediante un plug - in y debe tener grado de protección IP51.

Referencia:

Modelo HXEC200 con modulo WI-SUN. HEXING.



Código: 9091000062

DESCRIPCIÓN: MEDIDOR TOT. COM. WI-SUN - TX GABINETE

1. OBJETIVO

El objetivo de esta especificación técnica corta es establecer los criterios precisos que deben cumplir los medidores totalizadores con módulo de comunicación Wi-SUN para garantizar su compatibilidad y rendimiento óptimo dentro del entorno de ENSA grupo EPM. Esta especificación técnica servirá como guía para la selección y adquisición de medidores que cumplan con los requisitos específicos la organización, estableciendo los estándares necesarios para garantizar la calidad y el funcionamiento adecuado de los equipos.

2. ALCANCE

El alcance de esta especificación técnica abarca las características técnicas solicitadas para los medidores totalizadores con módulo de comunicación Wi-SUN utilizados por ENSA. Se busca definir de manera precisa los estándares necesarios para garantizar la compatibilidad y funcionalidad óptima de los medidores en el entorno de ENSA, enfocándose en los requisitos específicos establecidos por la organización. El alcance se limita a las características técnicas y no incluye aspectos relacionados con la implementación, instalación o mantenimiento de los medidores.

3. CARACTERÍSTICAS TÉCNICAS

Se requiere un medidor totalizador para la medición indirecta de carga en transformadores tipo gabinete con las siguientes especificaciones: nivel de voltaje de 120/208 V, frecuencia de 60 Hz, corriente base de 1 amperio y máxima de 10 amperios, clase de precisión de 1.0 o superior, y exactitud de $\pm 0.5\%$. El medidor debe contar con un grado de protección IP54, un módulo de comunicación Wi-SUN, ser apto para instalación en la intemperie y soportar las condiciones climáticas de Panamá, incluyendo alta humedad y salinidad en el aire. Además, debe cumplir con las normas IEC 62052, IEC 62053, IEC 62056 y IEC 60529. Debe tener un reloj RTC interno, sistema de detección antifraude, registro de eventos, alarmas y capacidad para medir valores instantáneos como potencia, voltaje, corriente, factor de potencia y frecuencia, así como monitorear la calidad de energía.

En la Tabla Características Técnicas Exigidas se presenta el listado de las características técnicas y los valores exigidos por ENSA. En la columna "VALOR GARANTIZADO" se presentan las opciones de respuesta para que los proveedores y/o fabricantes las diligencien, indicando que garantizan el valor requerido. Como se indica, son los valores exigidos, en caso de que la respuesta sea NO(X) o inconclusa, ENSA

procederá a analizar y evaluar el cumplimiento de los requisitos. Si el requisito no es aplicable a los bienes, deberán indicar NA (No Aplica) y sustentar su respuesta.

El proveedor y/o fabricante deberá proporcionar toda la información técnica del producto tal como: manuales, catálogos, fichas o especificaciones. En todos los casos, la información suministrada en los formularios de características técnicas garantizadas y demás datos técnicos solicitados en esta especificación prevalecerá sobre la información técnica adicional aportada.

La conformidad de producto podrá verificarse mediante protocolos de pruebas tipo, certificados de producto con norma o reglamentos técnicos, si aplica, y pruebas de rutina e inspección en fábrica o laboratorio.

Los documentos técnicos proporcionados por el fabricante y/o proveedor deben ser en idioma español o inglés. En caso de ser en otro idioma debe presentar traducción oficial a español o a inglés.

Tabla: Características Técnicas Exigidas

No.	CARACTERÍSTICAS TÉCNICAS EXIGIDAS	VALOR GARANTIZADO
1	Requisitos Generales	
1.1	Nombre del fabricante	
1.2	Nombre y referencia comercial del producto	
1.3	País de fabricación	
2	Requisitos Específicos	
2.1	Voltaje de Operación 120/208 V	SI () NO ()
2.2	Frecuencia de Operación 60 Hz	SI () NO ()
2.3	Corriente máxima de 10 A	SI () NO ()
2.4	Precisión 1.0 o mayor	SI () NO ()
2.5	Exactitud $\pm 0.5\%$.	SI () NO ()
2.6	Grado de Protección IP 54	SI () NO ()
2.7	Compatibilidad con Módulo de Comunicación Wi-SUN	SI () NO ()
2.8	Debe soportar las condiciones climáticas de Panamá	SI () NO ()
2.9	Debe contar con tapa plástica transparente.	SI () NO ()
2.10	Dígitos legibles	SI () NO ()

2.11	Debe cumplir con las normas IEC 62052, IEC 62053, IEC62056 y IEC60529.	SI () NO ()
2.12	Reloj Interno RTC	SI () NO ()
2.13	Sistema de detección antifraude	SI () NO ()
2.14	Registro de Eventos y Alarmas	SI () NO ()
2.15	Medición de valores instantáneos: potencia, voltaje, corriente, factor de potencia, frecuencia Monitoreo de calidad de energía	SI () NO ()
3	Documentos Técnicos solicitados con la entrega del producto	
3.1	Ficha Técnica del producto, preferiblemente, en idioma español e inglés, en la cual se indiquen sus dimensiones, su geometría, su color, su material de fabricación, los accesorios que se incluyen en la compra.	SI () NO ()

4. MANEJO, EMBALAJE Y TRANSPORTE

El proveedor/fabricante debe entregar y embalar los medidores totalizadores con módulo de comunicación Wi-SUN en cantidades estándar que aseguren su fácil manipulación y transporte para su entrega a ENSA. Los medidores deben ser individualmente protegidos con plástico de burbujas o espuma, y luego agrupados en conjuntos más grandes que se coloquen en contenedores de envío adecuados. Los contenedores deben cerrarse, sellarse y estar preparados para el envío, garantizando la integridad de los medidores durante el transporte.

5. REFERENCIAS

- HXF 300, Hexing (WI-SUN)



6. CONTROL DE CAMBIOS

CONTROL DE CAMBIOS			
Fecha (d/m/a)	Elaborado por	Revisión de especificación	Cambios Realizados
05/06/2023	A. D. González	A. González	Creación especificación corta.

Código: 9092000125

Descripción: Unidad interna de comunic. 4G p/HXEC200

Especificación Corta: Unidad interna de comunicación 4G para colector HXEC200, debe poseer múltiples puertos de comunicación, Upstream: GSM / GPRS / EDGE / UMTS / HSDPA. Downstream: puerto serie, interfaz de antena, tipo SMA, puerto para conectar la tarjeta SIM. Debe permitir modo de comunicación de upstream y admitir comunicación WCDMA, comunicación GPRS y comunicación SMS. Se puede configurar al modo de WCDMA, GPRS o SMS según la demanda. Deberá ser compatible con comunicación CSD. El modo SMS admite comandos de lectura del medidor en el modo de prepago, la emisión del código de token por SMS, la información de alarma en el modo de informes de iniciativa WCDMA o GPRS y las actualizaciones de firmware de forma remota. Rango de operación de tensión de 120-240 V, 60 Hz.

Referencia:

Modelo: 4G MODEM, para HXEC200.



Código: 9092000145

Descripción: UNIDAD INTERNA DE COMUNIC. 4G p/HXE101

Especificación Corta: Unidad interna de comunicación 4G para medidores monofásicos modelo HXE101 la cual permita la comunicación inalámbrica remota.

Debe poseer múltiples puertos de comunicación como otras interfaces:

- Upstream: GSM / GPRS / EDGE / UMTS / HSDPA.
- Downstream: puerto serie.
- Interfaz de antena, tipo SMA.
- Puerto para conectar la tarjeta SIM.

El modo de comunicación upstream debe poder admitir comunicación WCDMA, comunicación GPRS y comunicación SMS. Se puede configurar al modo de WCDMA, GPRS o SMS según la demanda. Deberá admitir los tres modos de activación en línea permanente, línea de tiempo en línea y pasiva. El modo SMS admite comandos de lectura del medidor en el modo de prepago, la emisión del código de token por SMS, la información de alarma en el modo de informes de iniciativa WCDMA o GPRS y las actualizaciones de firmware de forma remota.

Referencia:

- MWT01, HEXING



Código: 9092000146

Descripción: UNIDAD INTERNA DE COMUNIC. 4G p/HXF300

Especificación Corta: Unidad interna de comunicación 4G para medidores trifasicos modelo HXF300 la cual permita la comunicación inalámbrica remota.

Debe poseer múltiples puertos de comunicación como otras interfaces:

- Upstream: GSM / GPRS / EDGE / UMTS / HSDPA.
- Downstream: puerto serie.
- Interfaz de antena, tipo SMA.
- Puerto para conectar la tarjeta SIM.

El modo de comunicación upstream debe poder admitir comunicación WCDMA, comunicación GPRS y comunicación SMS. Se puede configurar al modo de WCDMA, GPRS o SMS según la demanda. Deberá admitir los tres modos de activación en línea permanente, línea de tiempo en línea y pasiva. El modo SMS admite comandos de lectura del medidor en el modo de prepago, la emisión del código de token por SMS, la información de alarma en el modo de informes de iniciativa WCDMA o GPRS y las actualizaciones de firmware de forma remota.

Referencia:

- MWT03, HEXING



Código: 9110000304

Descripción: Antena 2.5 dBi 9000 MHz

La antena debe operar en un rango de frecuencia de 915-928 MHz. Se requiere que la antena esté forrada en plástico con una alta resistencia a los rayos UV, lo que la hace adecuada para su utilización en zonas de alta salinidad y contaminación. Además, la antena deberá contar con una ganancia de 2.5 dBi y una impedancia de 50 Ohm para garantizar un rendimiento óptimo. La longitud aproximada de la antena se establece en veinte (20) centímetros. El cable de conexión de la antena deberá tener una longitud de dos (2) metros y contar con un conector SMA macho para asegurar una conexión segura y eficiente con los dispositivos correspondientes.

En la Tabla Características Técnicas Exigidas se presenta el listado de las características técnicas y los valores exigidos por ENSA. En la columna “VALOR GARANTIZADO” se presentan las opciones de respuesta para que los proveedores y/o fabricantes las diligencien, indicando que garantizan el valor requerido. Como se indica, son los valores exigidos, en caso de que la respuesta sea NO(X) o inconclusa, ENSA procederá a analizar y evaluar el cumplimiento de los requisitos. Si el requisito no es aplicable a los bienes, deberán indicar NA (No Aplica) y sustentar su respuesta.

El proveedor y/o fabricante deberá proporcionar toda la información técnica del producto tal como: manuales, catálogos, fichas o especificaciones. En todos los casos, la información suministrada en los formularios de características técnicas garantizadas y demás datos técnicos solicitados en esta especificación prevalecerá sobre la información técnica adicional aportada.

La conformidad de producto podrá verificarse mediante protocolos de pruebas tipo, certificados de producto con norma o reglamentos técnicos, si aplica, y pruebas de rutina e inspección en fábrica o laboratorio.

Los documentos técnicos proporcionados por el fabricante y/o proveedor deben ser en idioma español o inglés. En caso de ser en otro idioma debe presentar traducción oficial a español o a inglés.

No.	CARACTERÍSTICAS TÉCNICAS EXIGIDAS	VALOR GARANTIZADO
1	Requisitos Generales	
1.1	Nombre del fabricante	
1.2	Nombre y referencia comercial del producto	
1.3	País de fabricación	
2	Requisitos Específicos	
2.1	Características Físicas	
2.2	Material de Recubrimiento	Plástico con alta resistencia a los rayos UV SI () NO ()
2.3	Aplicación	Zonas de alta salinidad y contaminación SI () NO ()
2.4	Longitud Aproximada de la Antena	20 cm SI () NO ()
2.5	Longitud de Cable de Conexión	2 m SI () NO ()
2.6	Condiciones Ambientales	Diseñada para condiciones ambientales de alta salinidad y contaminación SI () NO ()
2.7	Conector de Cable	SMA macho SI () NO ()

2.8	Características de Rendimiento		
2.9	Rango de Frecuencia	915-928 MHz	SI () NO ()
2.10	Ganancia	2.5 dBi	SI () NO ()
2.11	Impedancia	50 Ohm	SI () NO ()
3	Documentos Técnicos solicitados con la entrega del producto		
3.1	Ficha Técnica del producto, preferiblemente, en idioma español e inglés, en la cual se indiquen sus dimensiones, su geometría, su color, su material de fabricación, los accesorios que se incluyen en la compra.		

Referencia

Antenas con mayor protección contra óxido: Opción 2-HXEC200 antenna wrapped in plastic 2.5dBi, HEXING



Especificación Técnica Corta

Tarjeta Elec. Base 12 Med. Concent.

Datos Generales

Descripción del Equipo:	Tarjeta Electrónica de medición concentrada para bases de 12 medidores
Código:	9092000195
Tipo de Especificación:	Especificación Corta
Elaborado por:	Departamento de Normalización
Fecha:	martes, 5 de marzo de 2024

Objetivo

Especificar los **Tarjeta Elec. Base 8 Med. Concent.** para ser empleados en el sistema eléctrico de ENSA, Grupo EPM.

Alcance

Esta especificación técnica corta tiene como propósito establecer los requisitos técnicos que deben cumplir las: **Tarjeta Elec. Base 12 Med. Concent.** del sistema de energía de ENSA. Los requisitos técnicos de esta especificación aplican para establecer las características técnicas, ensayos y empaque correspondiente a: **Tarjeta Elec. Base 12 Med. Concent.** que se usan en el sistema eléctrico de ENSA.

Características Técnicas

Tarjeta electrónica diseñada para su uso en medición concentrada, destinada a una base de 12 medidores. Su función principal será facilitar la transferencia de comunicaciones. La tarjeta electrónica debe contar con 12 puntos (spots) y operar a un voltaje de 12V, alimentado desde el recolector de datos. La posición del medidor debe ser de 369.0mm*36mm+139.0mm*36mm. La versión del hardware requerida es PB-00718-1V01, en su versión más reciente disponible y debe cumplir con el protocolo HX645.

En la Tabla Características Técnicas Exigidas se presenta el listado de las características técnicas y los valores exigidos por ENSA. En la columna "VALOR GARANTIZADO" se presentan las opciones de respuesta para que los proveedores y/o fabricantes las diligencien, indicando que garantizan el valor requerido. Como se indica, son los valores exigidos, en caso de que la respuesta sea NO(X) o inconclusa, ENSA procederá a analizar y evaluar el cumplimiento de los requisitos. Si el requisito no es aplicable a los bienes, deberán indicar NA (No Aplica) y sustentar su respuesta.

El proveedor y/o fabricante deberá proporcionar toda la información técnica del producto tal como: manuales, catálogos, fichas o especificaciones. En todos los casos, la información suministrada en los formularios de características técnicas garantizadas y demás datos técnicos solicitados en esta especificación prevalecerá sobre la información técnica adicional aportada.

La conformidad de producto podrá verificarse mediante protocolos de pruebas tipo, certificados de producto con norma o reglamentos técnicos, si aplica, y pruebas de rutina e inspección en fábrica o laboratorio.

Los documentos técnicos proporcionados por el fabricante y/o proveedor deben ser en idioma español o inglés. En caso de ser en otro idioma debe presentar traducción oficial a español o a inglés.

Tabla: Características Técnicas Exigidas

No.	CARACTERÍSTICAS TÉCNICAS EXIGIDAS	VALOR GARANTIZADO		Documento/Página
1	Requisitos Generales			
1.1	Nombre del fabricante			
1.2	Nombre y referencia comercial del producto			
1.3	País de fabricación			
2	Requisitos Específicos			
2.1	Requisitos Generales			<i>Documento/Página</i>
2.2	Funcionalidad	La tarjeta electrónica debe facilitar la transferencia de comunicaciones en el sistema de medición concentrada.	SI () NO ()	
2.3	Cantidad de Puntos (Spots)	12 puntos (spots)	SI () NO ()	
2.4	Alimentación	12V	SI () NO ()	
2.5	Posición	369.0mm*36mm + 139.0mm*36mm	SI () NO ()	
2.6	Hardware	PB-00718-1V01 del hardware, en su versión más reciente	SI () NO ()	
2.7	Protocolo	HX645	SI () NO ()	
3	Documentos Técnicos solicitados con la entrega del producto			
3.1	Ficha Técnica del producto, preferiblemente, en idioma español e inglés, en la cual se indiquen sus dimensiones, su geometría, su color, su material de fabricación, los accesorios que se incluyen en la compra.			

Manejo, Embalaje y Transporte

El proveedor/fabricante debe entregar y embalar las: **Tarjeta Elec. Base 12 Med. Concent.** en cantidades estándar que aseguren su fácil manipulación y transporte para su entrega a ENSA. Las **Tarjeta Elec. Base 12 Med. Concent.** deben ser individualmente protegidos con plástico de burbujas o espuma, y luego agrupados en conjuntos más grandes que se coloquen en contenedores de envío adecuados. Los contenedores deben cerrarse, sellarse y estar preparados para el envío, garantizando la integridad de los medidores durante el transporte.

Referencia

Light Bridge HXCG3AR12006, Hexing



Control de Cambios

Control de Cambios			
Fecha (d/m/a)	Elaborado por	Revisión de especificación	Cambios Realizados
martes, 5 de marzo de 2024	A. D. González		Creación especificación corta.

Especificación Técnica Corta

Tarjeta Elec. Base 18 Med. Concent.

Datos Generales

Descripción del Equipo:	Tarjeta Electrónica de medición concentrada para bases de 18 medidores
Código:	9092000197
Tipo de Especificación:	Especificación Corta
Elaborado por:	Departamento de Normalización
Fecha:	martes, 5 de marzo de 2024

Objetivo

Especificar los **Tarjeta Elec. Base 18 Med. Concent.** para ser empleados en el sistema eléctrico de ENSA, Grupo EPM.

Alcance

Esta especificación técnica corta tiene como propósito establecer los requisitos técnicos que deben cumplir las: **Tarjeta Elec. Base 18 Med. Concent.** del sistema de energía de ENSA. Los requisitos técnicos de esta especificación aplican para establecer las características técnicas, ensayos y empaque correspondiente a: **Tarjeta Elec. Base 18 Med. Concent.** que se usan en el sistema eléctrico de ENSA.

Características Técnicas

Tarjeta electrónica diseñada para su uso en medición concentrada, destinada a una base de 18 medidores. Su función principal será facilitar la transferencia de comunicaciones. La tarjeta electrónica debe contar con 18 puntos (spots) y operar a un voltaje de 12V, alimentado desde el recolector de datos. La posición del medidor debe ser de 369.0mm*36mm+361.0mm*36mm. La versión del hardware requerida es PB-00718-1V01, en su versión más reciente disponible y debe cumplir con el protocolo HX645.

En la Tabla Características Técnicas Exigidas se presenta el listado de las características técnicas y los valores exigidos por ENSA. En la columna "VALOR GARANTIZADO" se presentan las opciones de respuesta para que los proveedores y/o fabricantes las diligencien, indicando que garantizan el valor requerido. Como se indica, son los valores exigidos, en caso de que la respuesta sea NO(X) o inconclusa, ENSA procederá a analizar y evaluar el cumplimiento de los requisitos. Si el requisito no es aplicable a los bienes, deberán indicar NA (No Aplica) y sustentar su respuesta.

El proveedor y/o fabricante deberá proporcionar toda la información técnica del producto tal como: manuales, catálogos, fichas o especificaciones. En todos los casos, la información suministrada en los formularios de características técnicas garantizadas y demás datos técnicos solicitados en esta especificación prevalecerá sobre la información técnica adicional aportada.

La conformidad de producto podrá verificarse mediante protocolos de pruebas tipo, certificados de producto con norma o reglamentos técnicos, si aplica, y pruebas de rutina e inspección en fábrica o laboratorio.

Los documentos técnicos proporcionados por el fabricante y/o proveedor deben ser en idioma español o inglés. En caso de ser en otro idioma debe presentar traducción oficial a español o a inglés.

Tabla: Características Técnicas Exigidas

No.	CARACTERÍSTICAS TÉCNICAS EXIGIDAS	VALOR GARANTIZADO		Documento/Página
1	Requisitos Generales			
1.1	Nombre del fabricante			
1.2	Nombre y referencia comercial del producto			
1.3	País de fabricación			
2	Requisitos Específicos			
2.1	Requisitos Generales			<i>Documento/Página</i>
2.2	Funcionalidad	La tarjeta electrónica debe facilitar la transferencia de comunicaciones en el sistema de medición concentrada.	SI () NO ()	
2.3	Cantidad de Puntos (Spots)	18 puntos (spots)	SI () NO ()	
2.4	Alimentación	12V	SI () NO ()	
2.5	Posición	369.0mm*36mm+361.0mm*36mm	SI () NO ()	
2.6	Hardware	PB-00718-1V01 del hardware, en su versión más reciente	SI () NO ()	
2.7	Protocolo	HX645	SI () NO ()	
3	Documentos Técnicos solicitados con la entrega del producto			
3.1	Ficha Técnica del producto, preferiblemente, en idioma español e inglés, en la cual se indiquen sus dimensiones, su geometría, su color, su material de fabricación, los accesorios que se incluyen en la compra.			

Manejo, Embalaje y Transporte

El proveedor/fabricante debe entregar y embalar las: **Tarjeta Elec. Base 18 Med. Concent.** en cantidades estándar que aseguren su fácil manipulación y transporte para su entrega a ENSA. Las: **Tarjeta Elec. Base 18 Med. Concent.** deben ser individualmente protegidos con plástico de burbujas o espuma, y luego agrupados en conjuntos más grandes que se coloquen en contenedores de envío adecuados. Los contenedores deben cerrarse, sellarse y estar preparados para el envío, garantizando la integridad de los medidores durante el transporte.

Referencia



Light Bridge HXCG3AR13006, Hexing



Control de Cambios

Control de Cambios			
Fecha (d/m/a)	Elaborado por	Revisión de especificación	Cambios Realizados
martes, 5 de marzo de 2024	A. D. González		Creación especificación corta.

Código: 9091000022

Descripción: Medidor Prepago Bifilar con forma ANSI FM2S

Especificación Corta:

Será un equipo de medición para sistemas de servicio monofásico, de tres hilos (línea 1, línea 2, Carga 1), para voltaje nominal de 240/120 V, a una frecuencia 60 Hz. El rango de tensión de operación debe estar entre un 70% hasta 115% de voltaje nominal. La corriente máxima debe ser de 200 A y la corriente base de 30 A. La precisión es de clase 0.5. El consumo en los circuitos de tensión; de potencia aparente; del medidor debe ser menor o igual a 4 VA, mientras que el consumo en potencia activa ha de ser menor o igual a 1 W y en circuitos de corriente deber ser menor o igual a 0.5 VA.

El índice de protección contra el acceso de agua y polvo debe ser no menos de IP54. Debe venir provisto de sellado ultrasónico antifraudes y con capacidad para registrar intentos de violación de fidelidad, además la tapa debe venir sellada de forma tal que no se permita el acceso a la batería. Debe venir con capacidad para manejar señales de comunicación tipo PLC. Para las funciones prepago vendrá con un dispositivo tipo relay configurado para trabajar en conmutación con el ingreso de Pines mediante el sistema de generación de pines para ENSA del Standard Transfer Specification (STS).

El fabricante debe proveer un certificado de modelo de equipo, emitido por una entidad reconocida. El equipo debe cumplir con la norma ANSI C12.20 o mejor. El peso aproximado deber ser de 1.58 kg. Debe venir con forma ANSI FM2S.

Referencia:

- HEXING, modelo HXS-100A FM2S (CL200)



Código: 9092000188

Descripción: CONTROL DE MONITOR LCD HEXING BASE ANSI FM2S

Especificación Corta: Control remoto para monitor LCD de medidores HEXING con base ANSI FM2S para la visualización de data en el medidor por medio de códigos preprogramados por el proveedor. Debe contar con doce (12) botones para su manejo; Los botones incluyen leyenda de numeración, (OK) y (←). Alimentado con dos (2) baterías AA. El control remoto debe garantizar el ingreso correcto de los códigos.

Referencia:

- CONTROL DE MONITOR LCD HEXING BASE ANSI FM2S



Código: 9092000105

Descripción: DISPLAY PARA MEDIDOR HEXING FM2S ANSI

Especificación Corta: Sistema de control con pantalla LCD para medidores en base ANSI, que muestra el historial de consumo del usuario, también es utilizada para recargar crédito en modo prepago. Con un nivel de tensión de 120-240 W, 50-60 Hz, conexión PLC, batería reemplazable y nivel de protección IP54. Cuenta con una alarma auditiva y visual tipo LED.

Debe incluir códigos de consulta de usuarios, estos deben venir en español y de forma visible. Los códigos mínimos que deben incluir son los siguientes:

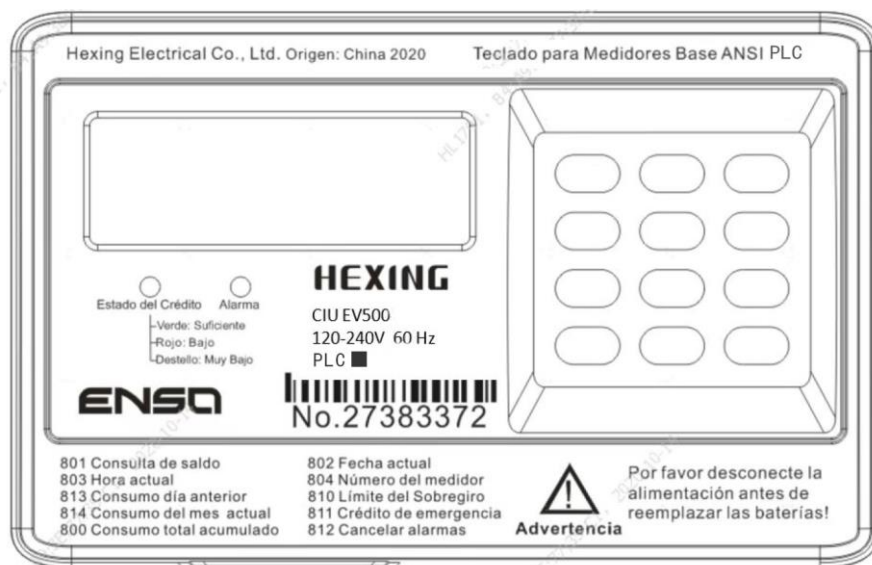
- | | |
|---------------------------------|---------------------------------|
| 1. 800: Consumo total acumulado | 6. 810: Límite de sobregiro |
| 2. 801: Consulta de saldo | 7. 811: Crédito de emergencia |
| 3. 802: Fecha actual | 8. 812: Cancelar alarmas |
| 4. 803: Hora actual | 9. 813: Consumo anterior |
| 5. 804: Número de medidor | 10. 814: Consumo del mes actual |

El dispositivo debe indicar en la esquina superior derecha de forma visible e indeleble lo siguiente:

- Teclado para Medidores Base ANSI

Referencia:

- Modelo CIU EV500, Hexing



Código: 9091000052

Descripción: Medidor Prepago Bifilar con forma ANSI FM2S Wi-SUN

Especificación Corta:

Será un equipo de medición para sistemas de servicio monofásico, de tres hilos (línea 1, línea 2, Carga 1), para voltaje nominal de 240/120 V, a una frecuencia 60 Hz. El rango de tensión de operación debe estar entre un 70% hasta 115% de voltaje nominal. La corriente máxima debe ser de 200 A y la corriente base de 30 A. La precisión es de clase 0.5. El consumo en los circuitos de tensión; de potencia aparente; del medidor debe ser menor o igual a 4 VA, mientras que el consumo en potencia activa ha de ser menor o igual a 1 W y en circuitos de corriente deber ser menor o igual a 0.5 VA.

El índice de protección contra el acceso de agua y polvo debe ser no menos de IP54. Debe venir provisto de sellado ultrasónico antifraudes y con capacidad para registrar intentos de violación de fidelidad, además la tapa debe venir sellada de forma tal que no se permita el acceso a la batería. Debe venir con capacidad para manejar señales de comunicación tipo RF Wi-SUN. La señal RF deberá trabajar en 915MHz o alguna otra frecuencia de libre uso en Panamá. La comunicación entre el medidor y el teclado debe venir protegida en contra a cualquier intento no autorizado de conexión. La línea de vista entre el medidor y el teclado correspondiente debe ser de al menos 500m. Para las funciones prepago vendrá con un dispositivo tipo relay configurado para trabajar en conmutación con el ingreso de Pines mediante el sistema de generación de pines para ENSA del Standard Transfer Specification (STS).

El fabricante debe proveer un certificado de modelo de equipo, emitido por una entidad reconocida. El equipo debe cumplir con la norma ANSI C12.20 o mejor. El peso aproximado deber ser de 1.58 kg. Debe venir con forma ANSI FM2S. El fabricante deberá entregar el certificado ISO12075 o similar del medidor.

Referencia:

- HEXING, modelo HXS-100AW FM2S (CL200)



Código: 9092000165

Descripción: DISPLAY PARA MEDIDOR HEXING ANSI WISUN

Especificación Corta: Sistema de control con pantalla LCD para medidores en base ANSI Wi-SUN, que muestra el historial de consumo del usuario, también es utilizada para recargar crédito en modo prepago. Con un nivel de tensión de 120-240 W, 50-60 Hz, conexión inalámbrica RF WI-SUN, batería reemplazable y nivel de protección IP54. Cuenta con una alarma auditiva y visual tipo LED.

El teclado Wi-SUN debe trabajar en conjunto con el medidor con tecnología Wi-SUN a 915 MHz y con una línea de vista de al menos 500m.

Debe incluir códigos de consulta de usuarios, estos deben venir en español y de forma visible. Los códigos mínimos que deben incluir son los siguientes:

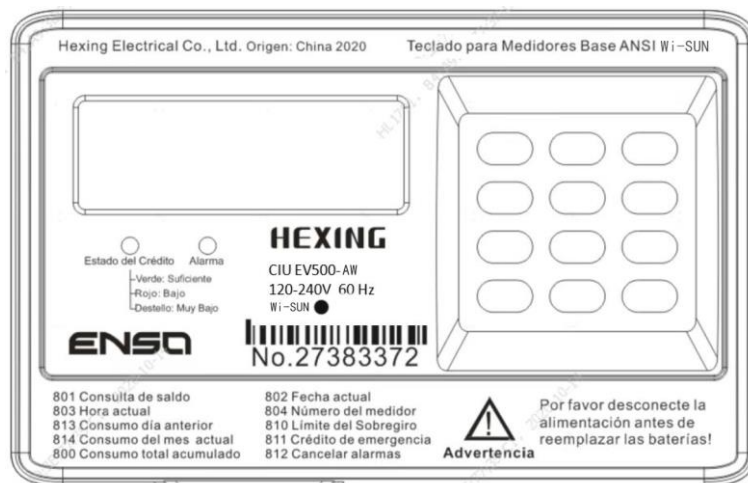
- | | |
|---------------------------------|---------------------------------|
| 6. 800: Consumo total acumulado | 6. 810: Límite de sobregiro |
| 7. 801: Consulta de saldo | 7. 811: Crédito de emergencia |
| 8. 802: Fecha actual | 8. 812: Cancelar alarmas |
| 9. 803: Hora actual | 9. 813: Consumo anterior |
| 10. 804: Número de medidor | 10. 814: Consumo del mes actual |

El dispositivo debe indicar en la esquina superior derecha de forma visible e indeleble lo siguiente:

- Teclado para Medidores Base ANSI WISUN

Referencia:

- Modelo CIU EV500-AW, Hexing



Código: 09-01-636

Descripción: CAJA PARA MEDIDOR DE CAMPAÑA

Especificación corta:

Caja para medidor de campaña color blanco con dimensiones 200 mm largo, 171 mm de ancho y 279 mm de alto. Para su proceso de corrugación la caja tendrá un calibre de 0.163 mm como mínimo y una adhesión mínima de 35.0

Las cajas serán fabricadas con un material totalmente ecológico, 100% reciclable y 100% biodegradable.

Referencia

Medidores (MOTEAADO), Pro-Pack

DEPARTAMENTO DE NORMALIZACIÓN

ESPECIFICACIÓN TÉCNICA CORTA

Código: 9091000072

DESCRIPCIÓN: MEDIDOR ANSI 2S WISUN POSTPAGO

1. OBJETIVO

Especificar los medidores de energía eléctrica ANSI 2S WISUN Postpago para ser empleados en el sistema eléctrico de ENSA, Grupo EPM

2. ALCANCE

Esta especificación técnica corta tiene como propósito establecer los requisitos técnicos que deben cumplir los medidores de energía eléctrica del sistema de energía de ENSA.

Los requisitos técnicos de esta especificación aplican para establecer las características técnicas, ensayos y empaque correspondiente a medidores de energía eléctrica que se usan en el sistema eléctrico de ENSA.

3. CARACTERÍSTICAS TÉCNICAS

El equipo de medición será utilizado en sistemas de servicio monofásico de tres hilos (línea 1, línea 2, Neutro) con un voltaje nominal de 240/120 V y frecuencia de 60 Hz. La corriente máxima admitida será de 200 A, con una corriente base de 30 A. La precisión será de clase 0.5 o mejor. El consumo en los circuitos de tensión y potencia aparente no superará los 4 VA, mientras que en potencia activa será de máximo 1 W y en circuitos de corriente no excederá los 0.5 VA.

El equipo contará con un índice de protección IP54 o equivalente contra el acceso de agua y polvo. Incluirá un sellado ultrasónico antifraudes y debe registrar intentos de violación de fidelidad. El sistema "anti-tamper" notificará eventos detectados en el display sin interrumpir el ciclo de lectura. Será compatible con señales de comunicación RF Wi-SUN en el rango de 902 a 928 MHz o frecuencias de libre uso en Panamá.

La prueba de laboratorio debe ser realizada por un laboratorio acreditado con acuerdo de reconocimiento mutuo ILAC - MRA. Cumplirá con las normas ANSI/IEC para medidores y tendrá forma ANSI FM2S. Se requerirá el certificado ISO17025 o similar.

El display del medidor proporcionará una amplia gama de información para una visualización clara y completa. Entre los datos que se mostrarán, se encuentran: la prueba de segmento, la energía activa total, la demanda entregada, la demanda entregada acumulada, el contador de reset, la energía reactiva y los mensajes de error. Cada uno de estos valores estará acompañado de sus respectivos códigos OBIS y unidades de medida, lo que facilitará su identificación y comprensión.

Para mayores detalles de los requerimientos técnicos con los que debe cumplir el medidor, debe referirse a la última versión de la especificación técnica NO.MA.09.03 (Medidor Electrónico de Energía Eléctrica).

En la Tabla Características Técnicas Exigidas se presenta el listado de las características técnicas y los valores exigidos por ENSA. En la columna "VALOR GARANTIZADO" se presentan las opciones de respuesta para que los proveedores y/o fabricantes las diligencien, indicando que garantizan el valor requerido. Como se indica, son los valores exigidos, en caso de que la respuesta sea NO(X) o inconclusa, ENSA procederá a analizar y evaluar el cumplimiento de los requisitos. Si el requisito no es aplicable a los bienes, deberán indicar NA (No Aplica) y sustentar su respuesta.

El proveedor y/o fabricante deberá proporcionar toda la información técnica del producto tal como: manuales, catálogos, fichas o especificaciones. En todos los casos, la información suministrada en los formularios de características técnicas garantizadas y demás datos técnicos solicitados en esta especificación prevalecerá sobre la información técnica adicional aportada.

La conformidad de producto podrá verificarse mediante protocolos de pruebas tipo, certificados de producto con norma o reglamentos técnicos, si aplica, y pruebas de rutina e inspección en fábrica o laboratorio.

Los documentos técnicos proporcionados por el fabricante y/o proveedor deben ser en idioma español o inglés. En caso de ser en otro idioma debe presentar traducción oficial a español o a inglés.

Tabla: Características Técnicas Exigidas

No.	CARACTERÍSTICAS TÉCNICAS EXIGIDAS	VALOR GARANTIZADO	
1	Requisitos Generales		
1.1	Nombre del fabricante		
1.2	Nombre y referencia comercial del producto		
1.3	País de fabricación		
2		Requisitos Específicos	
2.1	Tipo de servicio	Monofásico de tres hilos (línea 1, línea 2, Neutro)	SI () NO ()
2.2	Voltaje nominal	240/120 V	SI () NO ()
2.3	Frecuencia	60 Hz	SI () NO ()
2.4	Corriente máxima admitida	200 A	SI () NO ()
2.6	Corriente base	30 A	SI () NO ()
2.7	Precisión	Clase 0.5 o mejor	SI () NO ()

2.8	Consumo en circuitos de tensión y potencia aparente	Máximo 4 VA	SI () NO ()
2.9	Consumo en potencia activa	Máximo 1 W	SI () NO ()
2.10	Consumo en circuitos de corriente	Máximo 0.5 VA	SI () NO ()
2.11	Índice de protección IP	IP54 o equivalente	SI () NO ()
2.12	Sellado	Sellado ultrasónico y Registro de intentos de violación de fidelidad	SI () NO ()
2.13	Sistema "anti-tamper"	Notificación de eventos detectados en el display sin interrupción en el ciclo de la lectura	SI () NO ()
2.14	Módulo de Comunicación	Compatible con señales RF Wi-SUN	SI () NO ()
2.15	Frecuencia de Operación	Dentro del rango de 902 a 928 MHz o frecuencias de libre uso	SI () NO ()
2.16	Prueba de laboratorio	Realizada por laboratorio acreditado con acuerdo de reconocimiento mutuo ILAC - MRA	SI () NO ()
2.17	Cumplimiento de normas	ANSI/IEC para medidores	SI () NO ()
2.18	Forma	ANSI FM2S	SI () NO ()
2.19	Certificado requerido	ISO17025 o similar	SI () NO ()
2.20	Información en el display del medidor	Prueba de segmento, energía activa total, demanda entregada, demanda entregada acumulada, contador de reset, energía reactiva y los mensajes de error. (como mínimo)	SI () NO ()
2.21	Numeradores	Acompañados de códigos OBIS y unidades de medida	SI () NO ()
3	Documentos Técnicos solicitados con la entrega del producto		
3.1	Ficha Técnica del producto, preferiblemente, en idioma español e inglés, en la cual se indiquen sus dimensiones, su geometría, su color, su material de fabricación, los accesorios que se incluyen en la compra.		SI () NO ()

4. MANEJO, EMBALAJE Y TRANSPORTE

El proveedor/fabricante debe entregar y embalar los medidores postpago en cantidades estándar que aseguren su fácil manipulación y transporte para su entrega a ENSA. Los medidores deben ser

individualmente protegidos con plástico de burbujas o espuma, y luego agrupados en conjuntos más grandes que se coloquen en contenedores de envío adecuados. Los contenedores deben cerrarse, sellarse y estar preparados para el envío, garantizando la integridad de los medidores durante el transporte.

En cuanto a la identificación de cada embalaje, se establece que cada palet debe contar con una etiqueta que incluya su nombre de identificación del palet, orden de compra, el rango numérico de las cajas contenidas en él, nombre de identificación del medidor, detalles de empaque y cantidad de medidores dentro del palet. Además, cada caja debe estar etiquetada con el modelo de medidor, el código de barras de la caja, el número de serie y código de barra de cada medidor incluido en la caja, la orden de compra, la especificación del medidor, cantidad de cajas recibidas por factura, peso neto y bruto, número de caja y la cantidad de medidores contenidos en la caja. A continuación, se muestran los ejemplos para las etiquetas mencionadas para los palets y cajas.

Nombre de Identificación (e.g. ABCXXX)		
Orden de Compra: (e.g. PWXX. XXXX-XX)		
Rango numérico de cajas contenidas en él (e.g. 123456-123458)		
Nombre	Detalles de Empaque	Cantidad de Medidores
(e.g. Medidor o Meter)	(e.g. XX PCS*XX CTN+XX PCS*XX CTN)	(e.g.XXX)

Ejemplo de etiqueta para Palets

Modelo del medidor: (e.g. Medidor 2S Postpago)				Número de Caja/Cantidad de Cajas Recibidas x Factura
Especificación del medidor: (e.g. 240V 60Hz 2S)				Código de Barra de la caja
Orden de Compra: (e.g. PWXX-XXXX-XX)				
				QTY (Cantidad): (e.g. 4 PCS)
Código de Barra Medidor 1	Código de Barra Medidor 2	Código de Barra Medidor 3	Código de Barra Medidor 4	N.W (Peso Neto): (e.g. X kg)
Número de Serie Medidor 1	Número de Serie Medidor 2	Número de Serie Medidor 3	Número de Serie Medidor 4	G.W (Peso Bruto): (e.g. X kg)

Ejemplo de etiqueta para Caja

Además, el proveedor debe suministrar un documento en formato Excel que englobe la siguiente información esencial: En cuanto a los palets, se requiere el volumen total, el peso bruto y neto total, el ID, la forma de apilamiento, la cantidad, el tipo de material del palet y las dimensiones. Con relación a las cajas, es necesario incluir la cantidad total, el peso bruto y neto individual, las dimensiones, la cantidad

de equipos por caja (Qty/CTN) y el peso bruto y neto total. Además, en relación con el producto, se debe detallar el número de orden de compra y factura, la descripción del equipo, el nombre del producto, la cantidad total, número de contendor, el lugar y año de producción y el número de serie de cada medidor. Estos datos resultan fundamentales para garantizar un seguimiento detallado y una gestión logística e inventario eficiente.

5. REFERENCIA

HEXING, modelo HXS-100AW FM2S (CL200)



6. CONTROL DE CAMBIOS

CONTROL DE CAMBIOS			
Fecha (d/m/a)	Elaborado por	Revisión de especificación	Cambios Realizados
12/07/2023	A. D. González	A. González	Creación especificación corta.

ESPECIFICACIÓN TÉCNICA CORTA

Código: 9091000073

DESCRIPCIÓN: MEDIDOR ANSI 12S WISUN POSTPAGO

1. OBJETIVO

Especificar los medidores de energía eléctrica ANSI 12S WISUN Postpago para ser empleados en el sistema eléctrico de ENSA, Grupo EPM

2. ALCANCE

Esta especificación técnica corta tiene como propósito establecer los requisitos técnicos que deben cumplir los medidores de energía eléctrica del sistema de energía de ENSA.

Los requisitos técnicos de esta especificación aplican para establecer las características técnicas, ensayos y empaque correspondiente a medidores de energía eléctrica que se usan en el sistema eléctrico de ENSA.

3. CARACTERÍSTICAS TÉCNICAS

El equipo de medición será utilizado en sistemas de servicio monofásico de tres hilos (línea 1, línea 2, Neutro) con un voltaje nominal de 120/208 V y frecuencia de 60 Hz. La corriente máxima admitida será de 200 A, con una corriente base de 30 A. La precisión será de clase 0.5 o mejor. El consumo en los circuitos de tensión y potencia aparente no superará los 4 VA, mientras que en potencia activa será de máximo 1 W y en circuitos de corriente no excederá los 0.5 VA.

El equipo contará con un índice de protección IP54 o equivalente contra el acceso de agua y polvo. Incluirá un sellado ultrasónico antifraudes y debe registrar intentos de violación de fidelidad. El sistema "anti-tamper" notificará eventos detectados en el display sin interrumpir el ciclo de lectura. Será compatible con señales de comunicación RF Wi-SUN en el rango de 902 a 928 MHz o frecuencias de libre uso en Panamá.

La prueba de laboratorio debe ser realizada por un laboratorio acreditado con acuerdo de reconocimiento mutuo ILAC - MRA. Cumplirá con las normas ANSI/IEC para medidores y tendrá forma ANSI FM12S. Se requerirá el certificado ISO17025 o similar.

El display del medidor proporcionará una amplia gama de información para una visualización clara y completa. Entre los datos que se mostrarán, se encuentran: la prueba de segmento, la energía activa total, la demanda entregada, la demanda entregada acumulada, el contador de reset, la energía reactiva y los mensajes de error. Cada uno de estos valores estará acompañado de sus respectivos códigos OBIS y unidades de medida, lo que facilitará su identificación y comprensión.

Para mayores detalles de los requerimientos técnicos con los que debe cumplir el medidor, debe referirse a la última versión de la especificación técnica NO.MA.09.03 (Medidor Electrónico de Energía Eléctrica).

En la Tabla Características Técnicas Exigidas se presenta el listado de las características técnicas y los valores exigidos por ENSA. En la columna "VALOR GARANTIZADO" se presentan las opciones de respuesta para que los proveedores y/o fabricantes las diligencien, indicando que garantizan el valor requerido. Como se indica, son los valores exigidos, en caso de que la respuesta sea NO(X) o inconclusa, ENSA procederá a analizar y evaluar el cumplimiento de los requisitos. Si el requisito no es aplicable a los bienes, deberán indicar NA (No Aplica) y sustentar su respuesta.

El proveedor y/o fabricante deberá proporcionar toda la información técnica del producto tal como: manuales, catálogos, fichas o especificaciones. En todos los casos, la información suministrada en los formularios de características técnicas garantizadas y demás datos técnicos solicitados en esta especificación prevalecerá sobre la información técnica adicional aportada.

La conformidad de producto podrá verificarse mediante protocolos de pruebas tipo, certificados de producto con norma o reglamentos técnicos, si aplica, y pruebas de rutina e inspección en fábrica o laboratorio.

Los documentos técnicos proporcionados por el fabricante y/o proveedor deben ser en idioma español o inglés. En caso de ser en otro idioma debe presentar traducción oficial a español o a inglés.

Tabla: Características Técnicas Exigidas

No.	CARACTERÍSTICAS TÉCNICAS EXIGIDAS	VALOR GARANTIZADO	
1	Requisitos Generales		
1.1	Nombre del fabricante		
1.2	Nombre y referencia comercial del producto		
1.3	País de fabricación		
2		Requisitos Específicos	
2.1	Tipo de servicio	Monofásico de tres hilos (línea 1, línea 2, Neutro)	SI () NO ()
2.2	Voltaje nominal	120/208 V	SI () NO ()
2.3	Frecuencia	60 Hz	SI () NO ()
2.4	Corriente máxima admitida	200 A	SI () NO ()
2.6	Corriente base	30 A	SI () NO ()
2.7	Precisión	Clase 0.5 o mejor	SI () NO ()
2.8	Consumo en circuitos de tensión y potencia aparente	Máximo 4 VA	SI () NO ()

2.9	Consumo en potencia activa	Máximo 1 W	SI () NO ()
2.10	Consumo en circuitos de corriente	Máximo 0.5 VA	SI () NO ()
2.11	Índice de protección IP	IP54 o equivalente	SI () NO ()
2.12	Sellado	Sellado ultrasónico y Registro de intentos de violación de fidelidad	SI () NO ()
2.13	Sistema "anti-tamper"	Notificación de eventos detectados en el display sin interrupción en el ciclo de la lectura	SI () NO ()
2.14	Módulo de Comunicación	Compatible con señales RF Wi-SUN	SI () NO ()
2.15	Frecuencia de Operación	Dentro del rango de 902 a 928 MHz o frecuencias de libre uso	SI () NO ()
2.16	Prueba de laboratorio	Realizada por laboratorio acreditado con acuerdo de reconocimiento mutuo ILAC - MRA	SI () NO ()
2.17	Cumplimiento de normas	ANSI/IEC para medidores	SI () NO ()
2.18	Forma	ANSI FM12S	SI () NO ()
2.19	Certificado requerido	ISO17025 o similar	SI () NO ()
2.20	Información en el display del medidor	Prueba de segmento, energía activa total, demanda entregada, demanda entregada acumulada, contador de reset, energía reactiva y los mensajes de error. (como mínimo)	SI () NO ()
2.21	Numeradores	Acompañados de códigos OBIS y unidades de medida	SI () NO ()
3	Documentos Técnicos solicitados con la entrega del producto		
3.1	Ficha Técnica del producto, preferiblemente, en idioma español e inglés, en la cual se indiquen sus dimensiones, su geometría, su color, su material de fabricación, los accesorios que se incluyen en la compra.		SI () NO ()

4. MANEJO, EMBALAJE Y TRANSPORTE

El proveedor/fabricante debe entregar y embalar los medidores postpago en cantidades estándar que aseguren su fácil manipulación y transporte para su entrega a ENSA. Los medidores deben ser individualmente protegidos con plástico de burbujas o espuma, y luego agrupados en conjuntos más grandes que se coloquen en contenedores de envío adecuados. Los contenedores deben cerrarse, sellarse y estar preparados para el envío, garantizando la integridad de los medidores durante el transporte.

En cuanto a la identificación de cada embalaje, se establece que cada palet debe contar con una etiqueta que incluya su nombre de identificación del palet, orden de compra, el rango numérico de las cajas contenidas en él, nombre de identificación del medidor, detalles de empaque y cantidad de medidores dentro del palet. Además, cada caja debe estar etiquetada con el modelo de medidor, el código de barras de la caja, el número de serie y código de barra de cada medidor incluido en la caja, la orden de compra, la especificación del medidor, cantidad de cajas recibidas por factura, peso neto y bruto, número de caja y la cantidad de medidores contenidos en la caja. A continuación, se muestran los ejemplos para las etiquetas mencionadas para los palets y cajas.

Nombre de Identificación (e.g. ABCXXX)		
Orden de Compra: (e.g. PWXX. XXXX-XX)		
Rango numérico de cajas contenidas en él (e.g. 123456-123458)		
Nombre	Detalles de Empaque	Cantidad de Medidores
(e.g. Medidor o Meter)	(e.g. XX PCS*XX CTN+XX PCS*XX CTN)	(e.g.XXX)

Ejemplo de etiqueta para Palets

Modelo del medidor: (e.g. Medidor 12S Postpago)				Número de Caja/Cantidad de Cajas Recibidas x Factura
Especificación del medidor: (e.g. 240V 60Hz 12S)				Código de Barra de la caja
Orden de Compra: (e.g. PWXX-XXXX-XX)				
				QTY (Cantidad): (e.g. 4 PCS)
Código de Barra Medidor 1	Código de Barra Medidor 2	Código de Barra Medidor 3	Código de Barra Medidor 4	N.W (Peso Neto): (e.g. X kg)
Número de Serie Medidor 1	Número de Serie Medidor 2	Número de Serie Medidor 3	Número de Serie Medidor 4	G.W (Peso Bruto): (e.g. X kg)

Ejemplo de etiqueta para Caja

Además, el proveedor debe suministrar un documento en formato Excel que englobe la siguiente información esencial: En cuanto a los palets, se requiere el volumen total, el peso bruto y neto total, el

ID, la forma de apilamiento, la cantidad, el tipo de material del palet y las dimensiones. Con relación a las cajas, es necesario incluir la cantidad total, el peso bruto y neto individual, las dimensiones, la cantidad de equipos por caja (Qty/CTN) y el peso bruto y neto total. Además, en relación con el producto, se debe detallar el número de orden de compra y factura, la descripción del equipo, el nombre del producto, la cantidad total, número de contenedor, el lugar y año de producción y el número de serie de cada medidor. Estos datos resultan fundamentales para garantizar un seguimiento detallado y una gestión logística e inventario eficiente.

5. REFERENCIA

- HEXING, modelo HXS-100AW FM12S (Postpago)



6. CONTROL DE CAMBIOS

CONTROL DE CAMBIOS			
Fecha (d/m/a)	Elaborado por	Revisión de especificación	Cambios Realizados
12/07/2023	A. D. González	A. González	Creación especificación corta.

ESPECIFICACIÓN TÉCNICA CORTA

Código: 9091000074

DESCRIPCIÓN: MEDIDOR ANSI 12S WISUN PREPAGO

1. OBJETIVO

Especificar los medidores de energía eléctrica ANSI 12S WISUN Prepago para ser empleados en el sistema eléctrico de ENSA, Grupo EPM

2. ALCANCE

Esta especificación técnica corta tiene como propósito establecer los requisitos técnicos que deben cumplir los medidores de energía eléctrica del sistema de energía de ENSA.

Los requisitos técnicos de esta especificación aplican para establecer las características técnicas, ensayos y empaque correspondiente a medidores de energía eléctrica que se usan en el sistema eléctrico de ENSA.

3. CARACTERÍSTICAS TÉCNICAS

El equipo de medición será utilizado en sistemas de servicio monofásico de tres hilos (línea 1, línea 2, Neutro) con un voltaje nominal de 120/208 V y frecuencia de 60 Hz. La corriente máxima admitida será de 200 A, con una corriente base de 30 A. La precisión será de clase 0.5 o mejor. El consumo en los circuitos de tensión y potencia aparente no superará los 4 VA, mientras que en potencia activa será de máximo 1 W y en circuitos de corriente no excederá los 0.5 VA. El medidor vendrá con un dispositivo tipo relé configurado para trabajar en conmutación con el ingreso de Pines mediante el sistema de generación de pines para ENSA del Standard Transfer Specification (STS). El proveedor se comprometerá a proporcionar la documentación necesaria que certifique la compatibilidad del medidor con el sistema STS de ENSA, asegurando que sea escalable a una versión más actualizada del estándar, siempre y cuando dicha versión cumpla con los estándares internacionales requeridos. El proveedor deberá consultar los requisitos específicos de la versión de STS necesaria, así como la fecha base correspondiente y mostrar hasta qué versión de STS y fecha base es posible la escalabilidad del medidor.

El equipo contará con un índice de protección IP54 o equivalente contra el acceso de agua y polvo. Incluirá un sellado ultrasónico antifraudes y debe registrar intentos de violación de fidelidad. El sistema "anti-tamper" notificará eventos detectados en el display sin interrumpir el ciclo de lectura. Será compatible con señales de comunicación RF Wi-SUN en el rango de 902 a 928 MHz o frecuencias de libre uso en Panamá. La línea de visión entre el medidor y el teclado correspondiente debe abarcar al menos una distancia de 500 metros. Además, el teclado debe estar equipado con la capacidad de comunicarse de forma inalámbrica mediante un módulo de comunicación WISUN.

La prueba de laboratorio debe ser realizada por un laboratorio acreditado con acuerdo de reconocimiento mutuo ILAC - MRA. Cumplirá con las normas ANSI/IEC para medidores y tendrá forma ANSI FM12S. Se requerirá el certificado ISO17025 o similar.

El display del medidor proporcionará una amplia gama de información para una visualización clara y completa. Cada uno de estos valores estará acompañado de sus respectivos códigos OBIS y unidades de medida, lo que facilitará su identificación y comprensión por parte del usuario. Además, el display del medidor contará con una serie de funciones y visualizaciones diseñadas para ofrecer un control y conocimiento detallado sobre el consumo y la medición de energía eléctrica. Entre las características esenciales que estarán presentes en el display, se encuentran:

1. Prueba de Segmento: El medidor debe ofrecer una función de prueba de segmento, mostrando la precisión y confiabilidad de cada segmento de medición individualmente. Esto asegura una medición precisa en todo el rango de lectura, proporcionando una verificación completa del funcionamiento del medidor.

2. Función de Saldo o Retención de Energía: El display debe permitir almacenar y visualizar la cantidad de energía restante o no consumida durante un período específico, brindando al usuario información sobre el saldo disponible en su cuenta.

3. Contador Universal de Energía: El medidor debe ser capaz de medir y registrar de manera precisa y confiable diferentes tipos de energía, como la energía activa, reactiva y aparente.

4. Cantidad de Energía Acumulada del Medidor: Se debe mostrar la cantidad total de energía eléctrica consumida desde la instalación o el último reset del medidor, expresada en kWh o la unidad de medida correspondiente.

5. Fecha y Hora: El display mostrará la fecha y hora actual para referencia y seguimiento de la última recarga o cualquier otro dato temporal relevante.

6. Kilowatt en Reversa: En caso de que el medidor sea capaz de medir el flujo de energía bidireccional, como en sistemas de generación distribuida o paneles solares, se mostrará la cantidad de energía que se está inyectando a la red eléctrica.

7. Saldo Negativo en Caso de Emergencia: En situaciones de emergencia o cuando el crédito se agote, el display podría mostrar un saldo negativo o un mensaje de advertencia para alertar al usuario sobre la necesidad de recargar crédito para mantener el suministro eléctrico activo.

8. Voltaje y Corriente Instantánea: Se mostrarán los valores actuales de voltaje y corriente que están siendo suministrados en tiempo real. Esto permitirá al usuario monitorear su consumo y detectar posibles problemas de sobrecarga.

9. Energía Activa Combinada y Potencia Activa Instantánea: El display debe presentar la suma de la energía activa consumida y la potencia activa instantánea para brindar una visión completa del consumo de energía en tiempo real.

Para mayores detalles de los requerimientos técnicos con los que debe cumplir el medidor, debe referirse a la última versión de la especificación técnica NO.MA.09.03 (Medidor Electrónico de Energía Eléctrica).

En la Tabla Características Técnicas Exigidas se presenta el listado de las características técnicas y los valores exigidos por ENSA. En la columna "VALOR GARANTIZADO" se presentan las opciones de respuesta para que los proveedores y/o fabricantes las diligencien, indicando que garantizan el valor requerido. Como se indica, son los valores exigidos, en caso de que la respuesta sea NO(X) o inconclusa, ENSA procederá a analizar y evaluar el cumplimiento de los requisitos. Si el requisito no es aplicable a los bienes, deberán indicar NA (No Aplica) y sustentar su respuesta.

El proveedor y/o fabricante deberá proporcionar toda la información técnica del producto tal como: manuales, catálogos, fichas o especificaciones. En todos los casos, la información suministrada en los formularios de características técnicas garantizadas y demás datos técnicos solicitados en esta especificación prevalecerá sobre la información técnica adicional aportada.

La conformidad de producto podrá verificarse mediante protocolos de pruebas tipo, certificados de producto con norma o reglamentos técnicos, si aplica, y pruebas de rutina e inspección en fábrica o laboratorio.

Los documentos técnicos proporcionados por el fabricante y/o proveedor deben ser en idioma español o inglés. En caso de ser en otro idioma debe presentar traducción oficial a español o a inglés.

Tabla: Características Técnicas Exigidas

No.	CARACTERÍSTICAS TÉCNICAS EXIGIDAS	VALOR GARANTIZADO	
1	Requisitos Generales		
1.1	Nombre del fabricante		
1.2	Nombre y referencia comercial del producto		
1.3	País de fabricación		
2		Requisitos Específicos	
2.1	Tipo de servicio	Monofásico de tres hilos (línea 1, línea 2, Neutro)	SI () NO ()
2.2	Voltaje nominal	120/208 V	SI () NO ()
2.3	Frecuencia	60 Hz	SI () NO ()
2.4	Corriente máxima admitida	200 A	SI () NO ()
2.6	Corriente base	30 A	SI () NO ()
2.7	Precisión	Clase 0.5 o mejor	SI () NO ()
2.8	Consumo en circuitos de tensión y potencia aparente	Máximo 4 VA	SI () NO ()
2.9	Consumo en potencia activa	Máximo 1 W	SI () NO ()
2.10	Consumo en circuitos de corriente	Máximo 0.5 VA	SI () NO ()
2.11	Índice de protección IP	IP54 o equivalente	SI () NO ()
2.12	Sellado	Sellado ultrasónico y Registro de intentos de violación de fidelidad	SI () NO ()
2.13	Sistema "anti-tamper"	Notificación de eventos detectados en el display sin interrupción en el ciclo de la lectura	SI () NO ()
2.14	Módulo de Comunicación	Compatible con señales RF Wi-SUN	SI () NO ()
2.15	Frecuencia de Operación	Dentro del rango de 902 a 928 MHz o frecuencias de libre uso	SI () NO ()
2.16	Prueba de laboratorio	Realizada por laboratorio acreditado con acuerdo de reconocimiento mutuo ILAC - MRA	SI () NO ()
2.17	Cumplimiento de normas	ANSI/IEC para medidores	SI () NO ()
2.18	Forma	ANSI FM12S	SI () NO ()
2.19	Certificado requerido	ISO17025 o similar	SI () NO ()

2.20	Información en el display del medidor	Prueba de Segmento, Función de saldo o retención de energía, contador universal de energía, cantidad de energía acumulada del medidor, fecha y hora, kilowatt en reversa, saldo negativo en caso de emergencia, voltaje y corriente instantánea, energía activa combinada y potencia activa instantánea.	SI () NO ()
2.21	Numeradores	Acompañados de códigos OBIS y unidades de medida	SI () NO ()
2.22	Ingreso de Pines	Funciones prepago con dispositivo relay para ingreso de Pines mediante STS de ENSA.	SI () NO ()
3	Documentos Técnicos solicitados con la entrega del producto		
3.1	Ficha Técnica del producto, preferiblemente, en idioma español e inglés, en la cual se indiquen sus dimensiones, su geometría, su color, su material de fabricación, los accesorios que se incluyen en la compra.		SI () NO ()

4. MANEJO, EMBALAJE Y TRANSPORTE

El proveedor/fabricante debe entregar y embalar los medidores prepago en cantidades estándar que aseguren su fácil manipulación y transporte para su entrega a ENSA. Los medidores deben ser individualmente protegidos con plástico de burbujas o espuma, y luego agrupados en conjuntos más grandes que se coloquen en contenedores de envío adecuados. Los contenedores deben cerrarse, sellarse y estar preparados para el envío, garantizando la integridad de los medidores durante el transporte.

En cuanto a la identificación de cada embalaje, se establece que cada palet debe contar con una etiqueta que incluya su nombre de identificación del palet, orden de compra, el rango numérico de las cajas contenidas en él, nombre de identificación del medidor, detalles de empaque y cantidad de medidores dentro del palet. Además, cada caja debe estar etiquetada con el modelo de medidor, el código de barras de la caja, el número de serie y código de barra de cada medidor incluido en la caja, la orden de compra, la especificación del medidor, cantidad de cajas recibidas por factura, peso neto y bruto, número de caja y la cantidad de medidores contenidos en la caja. A continuación, se muestran los ejemplos para las etiquetas mencionadas para los palets y cajas.

Nombre de Identificación (e.g. ABCXXX)		
Orden de Compra: (e.g. PWXX. XXXX-XX)		
Rango numérico de cajas contenidas en él (e.g. 123456-123458)		
Nombre	Detalles de Empaque	Cantidad de Medidores
(e.g. Medidor o Meter)	(e.g. XX PCS*XX CTN+XX PCS*XX CTN)	(e.g.XXX)

Ejemplo de etiqueta para Palets

Modelo del medidor: (e.g. Medidor 12S Prepago)				Número de Caja/Cantidad de Cajas Recibidas x Factura
Especificación del medidor: (e.g. 240V 60Hz 12S)				Código de Barra de la caja
Orden de Compra: (e.g. PWXX-XXXX-XX)				
				QTY (Cantidad): (e.g. 4 PCS)
Código de Barra Medidor 1	Código de Barra Medidor 2	Código de Barra Medidor 3	Código de Barra Medidor 4	N.W (Peso Neto): (e.g. X kg)
Número de Serie Medidor 1	Número de Serie Medidor 2	Número de Serie Medidor 3	Número de Serie Medidor 4	G.W (Peso Bruto): (e.g. X kg)

Ejemplo de etiqueta para Caja

Además, el proveedor debe suministrar un documento en formato Excel que englobe la siguiente información esencial: En cuanto a los palets, se requiere el volumen total, el peso bruto y neto total, el ID, la forma de apilamiento, la cantidad, el tipo de material del palet y las dimensiones. Con relación a las cajas, es necesario incluir la cantidad total, el peso bruto y neto individual, las dimensiones, la cantidad de equipos por caja (Qty/CTN) y el peso bruto y neto total. Además, en relación con el producto, se debe detallar el número de orden de compra y factura, la descripción del equipo, el nombre del producto, la cantidad total, número de contenedor, el lugar y año de producción y el número de serie de cada medidor. Estos datos resultan fundamentales para garantizar un seguimiento detallado y una gestión logística e inventario eficiente.

5. REFERENCIA

- HEXING, modelo HXS-100AW FM12S (Prepago)



6. CONTROL DE CAMBIOS

CONTROL DE CAMBIOS			
Fecha (d/m/a)	Elaborado por	Revisión de especificación	Cambios Realizados
12/07/2023	A. D. González	A. González	Creación especificación corta.

Código: 09-01-637

Descripción: CAJA PARA MEDIDOR DE FISCALIZACION

Especificación corta: Caja para medidor manufacturado con dimensiones 200 mm largo, 171 mm de ancho y 279 mm de alto. Para su procedo de corrugacion la caja tendrá un calibre de 0.163 mm como mínimo y una adhesion mínima de 35.0

Las cajas serán fabricadas con un material totalmente ecologico, 100% reciclable y 100% biodegradable.

Referencia

Medidores (KRAF), Pro-Pack

Código: 09-01-638

Descripción: CAJA PARA MEDIDOR REMANUFACTURADO RXR

Especificación corta: Caja para medidor manufacturado con dimensiones 358 mm largo, 358 mm de ancho y 144 mm de alto. Para su proceso de corrugación la caja tendrá un calibre de 0.113 mm como mínimo y una adhesión mínima de 25.0

Las cajas serán fabricadas con un material totalmente ecológico, 100% reciclable y 100% biodegradable.

Referencia

Medidores 4UN(29596), Pro-Pack

Código: 09-01-639

Descripción: CAJA PARA MEDIDOR REMANUFACTURADO S4X

Especificación corta: Caja para medidor manufacturado con dimensiones 355 mm largo, 355 mm de ancho y 223 mm de alto. Para su proceso de corrugación la caja tendrá un calibre de 0.1136 mm como mínimo y una adhesión mínima de 25.0

Las cajas serán fabricadas con un material totalmente ecológico, 100% reciclable y 100% biodegradable.

Referencia

Medidores Caja chica, Pro-Pack

Código: 09-01-641

Descripción Corta: Caja metal p/medidores prepagos 12salidas

Descripción: Caja metálica de medición inteligente para 12 medidores prepago-agrupados. Rango de tensión 120/240 V, corriente menor o igual a 400 A, 60 Hz. Con 12 posiciones para medidores prepago. Fabricada de Acero Inoxidable. Con soporte metálico para fijación a postes a través de fleje de acero inoxidable de 19 mm (3/4") de ancho y espesor mínimo de 0.40 mm (0.016"). Para ser instalada a la intemperie en clima tropical húmedo. Debe ser resistente a los rayos UV. Con temperatura de servicio de 80°C. Caja resistente al fuego según IEC 62262. Grado de protección IP 43 a IP 65. Resistencia al impacto 1K 10. Borneras resistentes al fuego según IEC 60695-1. Las borneras con rango de ajustes de cables en entrada 16 – 70 mm² (# 4 a 2/0AWG) y en salida 4 – 35 mm² (# 10 a # 1 AWG). Dimensiones de la caja: (400x680x265) mm. Peso: 20 Kg.

Referencias:

Modelo HXCG3A-12A, Hexing

Código: 09-01-642

Descripción Corta: Caja metal p/medidores prepagos 24 salidas

Descripción: Caja metálica de medición inteligente para 24 medidores prepago-agrupados. Rango de tensión 120/240 V, corriente menor o igual a 400 A, 60 Hz. Con 24 posiciones para medidores prepago. Fabricada de Acero Inoxidable. Con soporte metálico para fijación a postes a través de fleje de acero inoxidable de 19 mm (3/4") de ancho y espesor mínimo de 0.40 mm (0.016"). Para ser instalada a la intemperie en clima tropical húmedo. Debe ser resistente a los rayos UV. Con temperatura de servicio de 80°C. Caja resistente al fuego según IEC 62262. Grado de protección IP 43 a IP 65. Resistencia al impacto 1K 10. Borneras resistentes al fuego según IEC 60695-1. Las borneras con rango de ajustes de cables en entrada 16 – 70 mm² (# 4 a 2/0AWG) y en salida 4 – 35 mm² (# 10 a # 1 AWG). Dimensiones de la caja: (710x710x230) mm. Peso: 33.2 Kg.

Referencias:

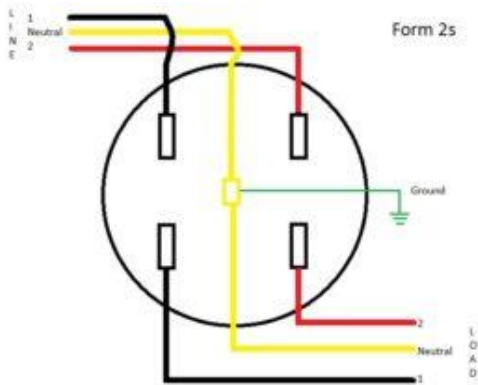
Modelo HXCG3A-24A, Hexing

Código: 09-01-650

Descripción: KIT DE ACOMETIDA MEDIDOR 4 MUELAS 100 A

Especificación Corta:

Conjunto de partes internas (muelas) para cajas de medidores de 100 A con cuatro clavijas, compatibles con MEDIDOR KWH, ELECTRONICO DIRECTO AUTOCONTENIDO 120/240 V, 1 FASE, 3H, 1V/2I, FORMA 2S, CL 200, bajo el código 09-00-131.



Su uso será para reparar las cajas de medidores pertenecientes a clientes que presenten deterioro. El conjunto debe incluir lo siguiente:

Base aislante de baquelita con dos muelas de aluminio compatibles con clavijas de medidor 2S. Deben tener borneras de aluminio para la conexión de los cables de entrada y salida (2 unidades).

Tornillos para fijación de base a caja de medidor (4 unidades o más).

Platina con tornillo para conexión de aterrizaje a carcasa.

Muelas estilo "M" con plegue para evitar golpes y raspaduras a la terminal.

Material de muelas en aleación de cobre C220 89-91% o Aluminio equivalente.

Dúctil y flexible para aguantar terminal

El KIT debe incluir la ferretería necesaria para unir el mismo a la caja metálica de medidor 2S. La ferretería debe ser compatible con los agujeros de la baquelita que soporta las muelas.

Referencia:

KIT MEDIDOR REDONDO 100 AMP – ISSA.



Código: 09-01-700

Descripción: KIT P/TABLERO D/CONTROL MED. INTELIGENTE

Especificación corta:

Kit de tablero de control compuesto por elementos de conexión y prueba para servir de puente entre el UPS, la batería y otros componentes eléctricos del medidor. El tablero será montado sobre la lámina de hojalata galvanizada tipo DIN (TOP HAT) de 35mm (ancho) y 7.5 mm (alto). Debe tener cobertores a cada lado del módulo, adaptables a los módulos solicitados.

A continuación, se describen los distintos elementos que deben componer este tablero:

Borne de paso 1 posición (4 unidades): Unidades de borne de paso modular (1 posición) para armar tableros de control de medidores inteligentes.

Contacto cerrado (1 sola posición).

Método de conexión: Atornillable (para cables < 10AWG)

Características Eléctricas: Voltaje<600 Vac y Corriente <20 A.

Temperatura de operación: 0°C a 105 °C.

Sin posibilidad de contacto involuntario a conductores eléctricos.

Con espacios para "Jumpers".

Borne de paso 2 posiciones (6 unidades): Unidades de borne de paso modular (2 posiciones) para armar tableros de control de medidores inteligentes.

Contacto de 2 posiciones (contacto abierto y cerrado).

Método de conexión: Atornillable (para cables < 10AWG).

Voltaje<600 Vac y Corriente<20 A.

Temperatura de operación: 0°C a 105 °C.

Sin posibilidad de contacto involuntario a conductores eléctricos.

Con espacios para "Jumpers".

Borne de tierra (1 unidad): Unidades de borne de tierra para armar tableros de control de medidores inteligentes.

Contacto cerrado (1 sola posición) aterrizado al DIN Rail.

Método de conexión: Atornillable (para cables < 10AWG)

Características Eléctricas: Voltaje< 600Vac y Corriente<20 A.

Temperatura de operación: 0°C a 105 °C.

Sin posibilidad de contacto involuntario a conductores eléctricos.

Con espacios para “Jumpers”.

Clavijas de pruebas (jumpers) (6 unidades): Jumper o Puentes enchufables para armar tableros de control de medidores inteligentes.

Características Eléctricas: Voltaje < 600 Vac y Corriente < 20 A.

Temperatura de operacion: 0°C a 105 °C.

Sin posibilidad de contacto involuntario a conductores eléctricos de acuerdo a DIN EN 50274.

Cumplir con UL 94.

De 2 a 3 colores distintos

Eslabon Puenteador 2 posiciones (3 unidades): Eslabon Puenteador para armar tableros de control de medidores inteligentes.

Para 2 borne de paso modulares contiguos.

Contacto de 2 posiciones (contacto abierto y cerrado).

Características Eléctricas: Voltaje < 600 Vac y Corriente < 20 A.

Temperatura de operacion: 0°C a 105 °C.

Sin posibilidad de contacto involuntario a conductores eléctricos.

Cumplir con UL 94.

Puentes enchufables 2 posiciones (1 unidad): “Jumper” o Puentes enchufables para armar tableros de control de medidores inteligentes.

De 2 posiciones.

Con pines en las posiciones 1 y 2.

Puentes enchufables 5 posiciones (1 unidad): “Jumper” o Puentes enchufables para armar tableros de control de medidores inteligentes.

De 5 posiciones.

Con pines en las posiciones 1, 3 y 5.

Referencia:

KIT PHOENIX CONTACT

Kit UTME 6 3036000

TERMINAL BLOCK 1 POSICION ID 3047413

TERMINAL BLOCK 2 POSICIONES ID 3047400

TERMINAL BLOCK TIERRA O GROUND ID 3047442

CLAVIJA DE PRUEBAS AMARILLA ID 3032745

CLAVIJA DE PRUEBAS VERDE ID 3032758

CLAVIJA DE PRUEBAS VIOLETA ID 3032761

ESLABON PUENTEADOR ID 3034468

PUENTE ENCHUFABLE 2 POLOS ID 3030284

PUENTES ENCHUFABLES 5 POLOS ID 3030310 O 3032389

ACCESORIOS

Se deben solicitar en un paquete que incluyan los accesorios de montaje como:

Tapa final D-UTME 6 3047426 (4 unidades)

Placa separadora ATP-URTK/SP 0311139 (3 unidades)

Placa separadora CARRIER 35-8 3034387

Bloqueador de conexión S-ME 6 3034439

Soporte final CLIPFIX 35-5 3022276 (2 unidades)

Soporte para señalización de regletas de bornes KLM 3 0811969

Rotulo de plástico UC-EMLP (20X8) 0819327

Marcador para bornes UC-TM 8 0818072

Ferretería Adicional:

Riel DIN NS35 x 25 cm.

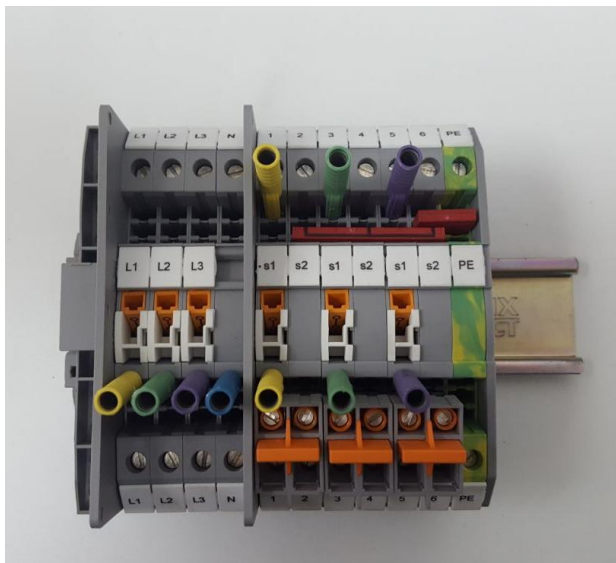
Dos tornillos #8 x 1/2" auto broca.

NOTA:

El kit UTME 6 3036000 cumple con la mayoría de las características, pero deben cambiarse 4 de sus Borne interrump. para circ. medida - UTME 6 – 3047400 por 4 Bornes de Paso (Item ID: 3047413)

BOM UTME 6-SET POWER / Order no. 3036000			
Quantity	Type	Order No.	Description
10	UTME 6	3047400	Test disconnect terminal block
1	UTMED 6-PE	3047442	Ground terminal block
4	D-UTME 6	3047426	cover
3	ATP-URTK/SP	0311139	separation plate
1	CARRIER 35-8	3034387	partition plate with storage option for FBS- bridges
3	SB-ME 2-8	3034468	CT switching jumper
3	FBS 2-8	3030284	plug-in bridge 2 pos.
1	FBS 1/3/5 - 8	3032389	skipping plug-in bridge
3	PAI-4-FIX YE	3032745	Test adapter yellow
3	PAI-4-FIX GN	3032758	Test adapter green
3	PAI-4-FIX VT	3032761	Test adapter violet
1	PAI-4-FIX BU	3032729	Test adapter blue
6	S-ME 6	3034439	Switching lock
2	CLIPFIX 35-5	3022276	End bracket
1	KLM 3	0811969	Terminal strip marker
1	UC-TM 8		Terminal marking
1	NS 35/7,5		DIN rail 0,14 Meter

El armado del Kit final será de la siguiente manera:



KIT ALLEN BRADLEY 1492(ATORNILLABLE)

TERMINAL BLOCK 1 POSICION: Bornes de paso 1492-J4

TERMINAL BLOCK 2 POSICIONES (Knife disconnect): 1492 JKD4

TERMINAL BLOCK TIERRA O GROUND: 1492-JG4

Accesorios de conexion: El proveedor debe incluir los siguientes accesorios que sean compatibles con los artículos anteriores:

CLAVIJA DE PRUEBAS AMARILLA

CLAVIJA DE PRUEBAS VERDE

CLAVIJA DE PRUEBAS VIOLETA

ESLABON PUENTEADOR

PUENTE ENCHUFABLE 2 POLOS

PUENTES ENCHUFABLES 5 POLOS (para posición 1, 3 y 5)

Accesorios de montaje: Se deben solicitar en un paquete que incluyan los accesorios de montaje como:

Riel DIN NS 35/7,5 de 0.14 m de largo.

Tapa final (4 unidades)

Placas separadoras (4 unidades)

Soporte final

Soporte para señalización de regletas de bornes KLM 3 0811969

Rotulo de plástico UC-EMLP (20X8) 0819327

Marcador para bornes UC-TM 8 0818072

Código: 09-01-701

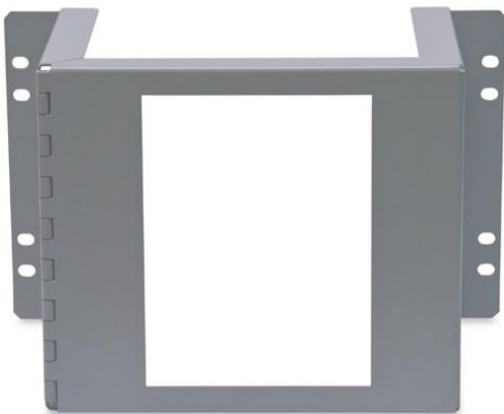
Descripción: BASE METÁLICA P/ MEDIDOR INTELIGENTE

Especificación corta:

Base metálica para sujetar el medidor inteligente multiforma a la placa metálica de la caja M.I. Deberá tener la capacidad de soportar el peso del medidor montado en pared en posición vertical y tener salidas para los cables del equipo. La base debe ser de metal resistente a la humedad y la corrosión. De color gris. Incluir los tornillos con arandelas y tuercas para el montaje con la base para una placa metálica calibre 12 de la caja que contiene todos los componentes del equipo.

Referencia:

Plataforma DIN ¾ estilo bracket SEL 915900136 para medidor SEL 735



Código: 09-01-702

Descripción: ROUTER ETHERNET SCADA P/MED. INTELIGENTE

Especificación corta:

Router Ethernet con capacidad SCADA para manejar la comunicación entre el medidor SEL 735 y la antena de comunicaciones del medidor inteligente con el centro de control SCADA. Debe contar con los siguientes puertos:

Puerto FE UTP (1 unidad mínimo)

Puerto serial RS-232 (2 unidades mínimo)

Modem celular con dos tarjetas SIM.

Capacidad para transportar DNP sobre TCP, IEC-61850, Modbus/TCP a la vez de servir como convertidor de medio de RS232 a TCP para estándares seriales. Adicional de la capacidad de realizar mapeo de puertos.

Debe contar con protección IP30 con un rango de temperatura de operación de -40°C a 70°C sin abanicos e inmunidad EMI (IEC61850-3, IEEE1613 y EN60121-4).

Debe incluir firewall de protección del SCADA. Debe ser compatible con Windows, Unix y Linux. Ser compatible con protocolos de acceso como CLI, TELNET, WEB, SNMPv3 y TFTP.

La fuente de alimentación debe ser en DC.

Debe incluir un convertidor AC-DC que se alimente desde la salida AC del UPS que integra el medidor inteligente al router SCADA.

NOTA: La fuente de poder y el router deben tener la capacidad de montaje en riel DIN. Se debe incluir un cable UTP cat 5e preensablado con conectores RJ45 de 3 pies de largo para la comunicación con el medidor SEL 735. Se debe incluir el riel DIN NS 35/7,5 con el largo suficiente para el montaje del router ethernet SCADA. Se incluye con el riel DIN los tornillos necesarios de acero galvanizado con punta de broca resistentes a la corrosión y al agua con dimensiones 10 x 1/2" con cabeza plana de lenteja para destornillador Phillips, para montar en la placa de la caja.

Referencia:



Inhand IR912L-FS18

Código: 09-01-703

Descripción: ANTENA GSM TIPO BOTON

Especificación corta:

Sistema de Comunicación: GSM UMTS, Característica Omnidireccional. Cable de Antena con método de conexión (conector) SMA. Rangos de Frecuencia:

850 MHz (Ganancia \geq 5dBi)

900 MHz (Ganancia \geq 5dBi)

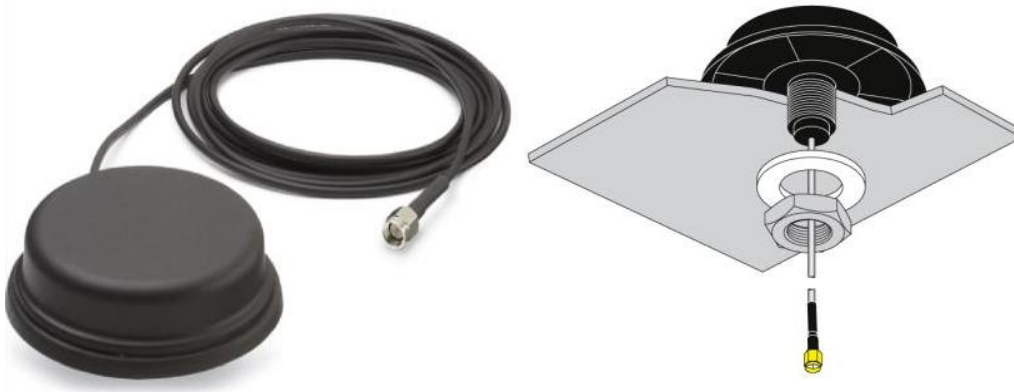
1800 MHz (Ganancia \geq 3dBi)

1900 MHz (Ganancia \geq 3dBi)

2100 MHz (Ganancia \geq 1dBi)

Rango de temperaturas de operación desde -40°C a 105°C . Temperatura en almacenamiento hasta 80°C . Uso a intemperie, protección IP65 o superior. Polarización vertical. Montaje con hueco y atornillado. Conector SMA.

Referencia: Antena Phoenix Contact PSI-GSM/UMTS-QB-ANT-2313371



Código: 09-01-704

Descripción: BATERIA DE PLOMO PARA UPS 24V

Especificación corta:

Dispositivo de almacenamiento de energía, AGM de plomo, tecnología VRLA, 24 V CC, 3.4 Ah, herramientas para reemplazo de la batería, detección automática, y comunicación con UPS. Forma Din Rail (tipo riel) con su respectiva envolvente (Case) donde se montan las baterías de plomo ácido selladas. Rango de temperatura de operación de 0°C a 40°C. Temperatura en almacenamiento de 0 a 40°C. Humedad relativa entre 30% y 95% tanto en operación como en almacenamiento. Incluye herramientas para reemplazo de la batería, detección automática, y comunicación con UPS. Voltaje nominal entrada y salida de 24 V. Clase de protección IP20 como mínimo. Peso no mayor a 6 kg. Medio de almacenamiento de carga para mantener encendido equipos de transmisión de datos de .25W y un medidor junto con accesorios con un consumo de hasta 40 W por un periodo no inferior a 1800 segundos. Con las siguientes dimensiones máximas: alto= 200 mm, ancho= 150 mm y profundidad= 200 mm.

Debe cumplir con las siguientes normas internacionales:

EN 60950-1/VDE 0805 (SELV)

EN 50178/VDE 0160 (PELV)

UL/C-UL enumerado UL 508

UL/C-UL Reconocido, UL 60950

UL ANSI/ISA-12.12.01 Clase I, Division 2, Grupo A, B, C, D.

Ferretería a incluir en paquete:

Riel DIN NS35 x 10 cm.

Dos tornillos #8 x ½" auto broca.

Referencia:

Phoenix Contact UPS-BAT/VRLA/24DC/3.4AH - 2320306



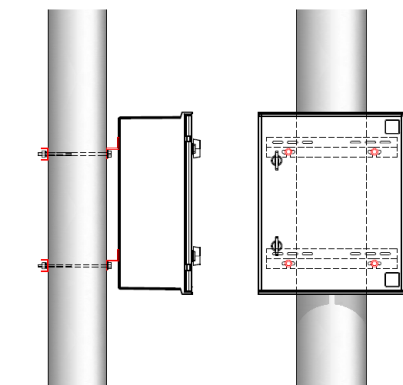
Código: 09-01-705

Descripción: SOPORTE P/FIJAR CAJA D/MED. INTELIGENTE

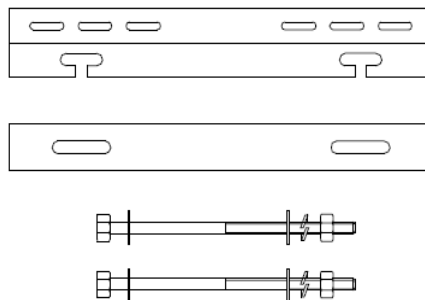
Especificación corta: Herraje metálico para fijación de caja que contiene medidor inteligente a pared. El mismo debe ser resistente a condiciones climáticas de humedad que se presentan en el país y con la fuerza necesaria para sostener el peso de la caja.

Referencia:

Herraje de poste MINIPOL MN FP-600



Sobre poste



HERRAJE PARA COLOCACIÓN EN POSTE



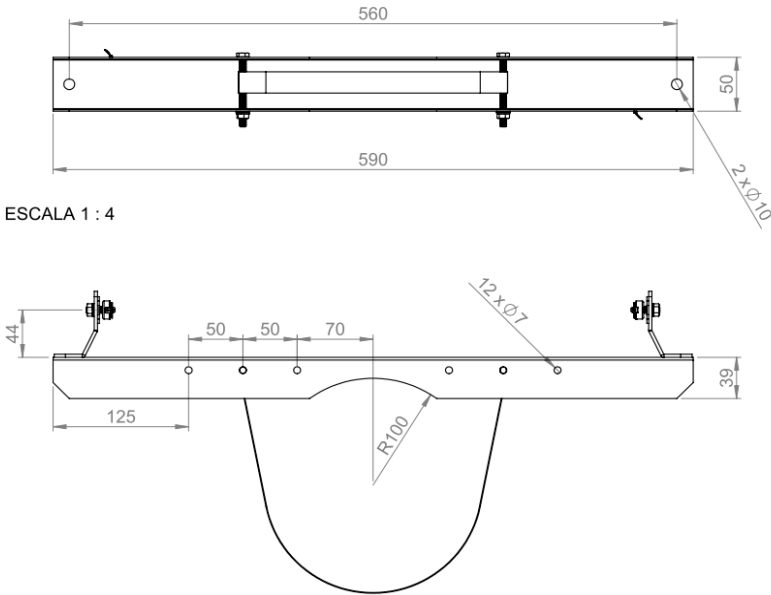
Código: 9092000088

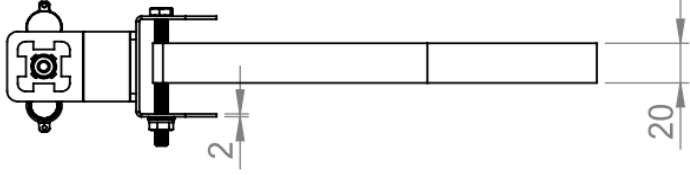
Descripción: Gabinete PRFV para Medidores Inteligentes con Telegestión 500 x 500 x 300 mm

Descripción Corta: ACCESORIOS P/MONTAJE DE GAB. PRFV

Especificación Técnica:

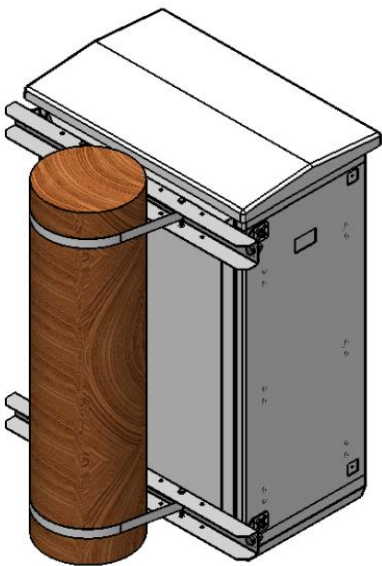
La siguiente especificación comprende los requisitos de un soporte para gabinetes de medición que permita su montaje en un poste:

Id	Requisitos Del Equipo	Requisito Específico
1		Soporte Galvanizado para montaje de gabinetes de medición con código ENSA 00000000000000 en postes de concreto.
2		Material: Acero Galvanizado
3		<p>Componentes:</p> <p>Dos Soportes galvanizados para la parte superior e inferior del gabinete respectivamente.</p> <p>Cuatro herrajes para unir el gabinete a los soportes galvanizados.</p> <p>Ferretería galvanizada requerida para el armado del herraje (Tornillos, tuercas, arandelas).</p>
4	Dimensiones de soporte	 <p>ESCALA 1 : 4</p>

Id	Requisitos Del Equipo	Requisito Específico
5	Dimensiones de tornillo para sujetar gabinete:	

Referencias:

1	CAHORS FT MXP L500
---	--------------------



Código: 09-01-706

Descripción: CONTROL DE ENERGIA DE RESPALDO UPS

Especificación corta:

UPS (Sistema de Alimentación Ininterrumpida por sus siglas en inglés) para aplicaciones de 120V AC/ 230 V AC con capacidad mayor o igual a 200 VA. La conexión con la batería debe ser de 24 VDC. Debe proporcionar información referente al estado de carga, al tiempo de ejecución, y la vida útil del módulo de la batería recargable en todo momento y ser programable.

Forma Din Rail (tipo riel). Rango de temperatura en operación -25°C a 65°C. Temperatura en almacenamiento hasta 80°C. Humedad relativa entre 30% a 95% tanto en operación como en almacenamiento. Señalización visual de operación y de malfuncionamiento.

Entrada de alimentación 120VAC (96 VAC -130 VAC) y salida 120VAC. Grado de protección IP20 como mínimo.

Capacidad de monitoreo por software o alarmas por salidas digitales o contactos secos.

Incluir baterías u otro medio de almacenamiento de carga para mantener encendido equipos de transmisión de datos de .25W y un medidor junto con accesorios con un consumo de hasta 40 W por periodo no inferior a 1800 segundos. Dimensiones: Alto= 200 mm, ancho= 200 mm, profundidad= 200 mm.

Aprobaciones o certificaciones necesarias:

UL

CUL

EAC

cULus

Estandar de compatibilidad electromagnética en conformidad con Directiva EMC 2004/108/EC

Estándar- Limitación de las principales corrientes armónicas: EN 61000-3-2 (Clase A).

Aplicaciones del carril: EN 50121-4

Ferretería Adicional:

Riel DIN NS35 x 16 cm

2 tornillos #8 x ½" Auto broca

Referencia:

QUINT-UPS/ 1AC/ 1AC 500 VA- 2320270



Código: 9092000065

Descripción: UPS 500VA 300W 120V CON BATERÍA EXTERNA PLOMO ÁCIDO

Descripción Corta: UPS 500VA 300W 120V BAT REM Pb-lead

Especificación corta:

La siguiente especificación comprende los requisitos de un UPS con alimentación y salida en AC, con las baterías dispuestas externamente para cambio en sitio.

ID	REQUISITOS DEL EQUIPO	
1	CARACTERÍSTICAS AMBIENTALES:	
2	Rango de Temperatura de Operación	0 °C a +40 °C.
3	Rango de Temperatura de Almacenamiento	-15 °C a +50 °C.
4	Humedad Relativa	0 a 95%, sin condensación
5	CARACTERÍSTICAS ELÉCTRICAS DE ENTRADA:	
6	Voltaje Nominal de Entrada	120V
7	Frecuencia de entrada	50/60 Hz +/- 3 Hz (auto sensible).
8	Rango de Voltaje de Entrada	entre 99 - 139V
9	CARACTERÍSTICAS ELÉCTRICAS DE SALIDA:	
10	Capacidad de Potencia de Salida	>= 300 Watts / 500 VA
11	Voltaje nominal	120V
12	Eficiencia a plena carga	> 90%
13	Distorsión de voltaje de salida	Menor al 5%
14	Frecuencia nominal	60 Hz
15	Frecuencia de salida	57 -63 Hz
16	Forma de Onda de voltaje de salida con alimentación de la red	Sinusoidal
17	Forma de Onda de voltaje de salida al estar alimentado por batería	Sinusoidal PWM
18	CONEXIONES DE SALIDA:	

ID	REQUISITOS DEL EQUIPO	
19	Se permiten conexiones atornillables aisladas Clase 2 (ANSI) o Tomacorrientes NEMA 5-15R	
20	El esquema de conexión debe ser 3 hilos (1 fase + 1 neutral + 1 aterrizaje)	
21	CONEXIONES DE ENTRADA:	
22	Esquema de conexión	3 hilos (1 fase + 1 neutral + 1 aterrizaje)
23	Transferencia de Bajo Voltaje a Energía de Batería (Calibración)	$\leq 99V$
24	Transferencia de Alto Voltaje a Energía de Batería (Calibración)	$\geq 139V$
25	BATERÍA:	
26	El equipo deberá incluir las baterías que requiera para su operación. Las mismas no serán de tecnología propietaria, permitiendo el uso de otras marcas con la misma capacidad.	
27	Capacidad de batería o baterías combinadas .	$\geq 5AH$
28	Tecnología de baterías.	Plomo ácido, Plomo puro, gel u otra que permita operación hasta a 50°C y una vida útil superior a un año en estas condiciones.
29	La batería deberá ser libre de mantenimiento.	
30	Voltaje de diseño de cada batería .	12 V
31	Configuración de baterías permitidas:	Batería externa con gabinete o accesorio para montaje en riel DIN
4	Vida útil estimada para la batería	3- 5 años a 20°C o superior
5	ACCESORIOS:	
6	Accesorio para montaje de UPS en RIEL DIN	
5	Accesorio para montaje de Batería en RIEL DIN	
32	DIMENSIONES:	
33	Profundidad de los equipos montados en riel DIN	menor a 200 mm

ID	REQUISITOS DEL EQUIPO	
34	Ancho por Alto montado en riel DIN	menor a 400 mm x 400 mm
35	GARANTÍA:	
36	Los equipos provistos deberán tener garantía de un año o más con el fabricante o distribuidor autorizado local.	

Referencias:

1	Conjunto Phoenix Contact UPS QUINT-UPS/ 1AC/ 1AC 500VA - 2320270 y gabinete de baterías UPS-BAT/VRLA/24DC/3.4AH - 2320306 con accesorios de montaje en riel DIN.
2	Paquete de equipo TRIPP LITE AV550SC modificado con batería externa 12 V 5AH Plomo Ácido y accesorios para montaje en riel DIN para UPS y Batería



Código: 09-01-713

Descripción: MONITOR LCD HEXING BASE ANSI FM2S

Especificación Corta: Dispositivo de visualización de información de consumo del usuario con medidor Hexing para instalarse en una base ANSI FM2S, con pantalla LCD de amplio ángulo de visualización. Opera a nivel de tensión de 240-120 V, frecuencia de 50-60Hz, la humedad del entorno debe ser menor a 95% y el nivel de protección IP54. La comunicación con el colector Hexing es a través de tecnología PLC. Recargable cuando está desconectado. Para ser utilizado en clientes post-pago por lo que no se requiere el IR Remote Controller.

Referencia:

Modelo CIU-EV800, Hexing.



Código: 09-01-715

Descripción: DISPLAY MEDIDOR HEXING MED. CONCENTRADA

Especificación Corta: Sistema de control con pantalla LCD para medidores tipo concentradores, que muestra el historial de consumo del usuario, también es utilizada para recargar crédito en modo prepago. Con un nivel de tensión de 120-240 W, 50-60 Hz, conexión PLC, batería reemplazable y nivel de protección IP54. Cuenta con una alarma auditiva y visual tipo LED.

Debe incluir códigos de consulta de usuarios, estos deben venir en español y de forma visible. Los códigos mínimos que deben incluir son los siguientes:

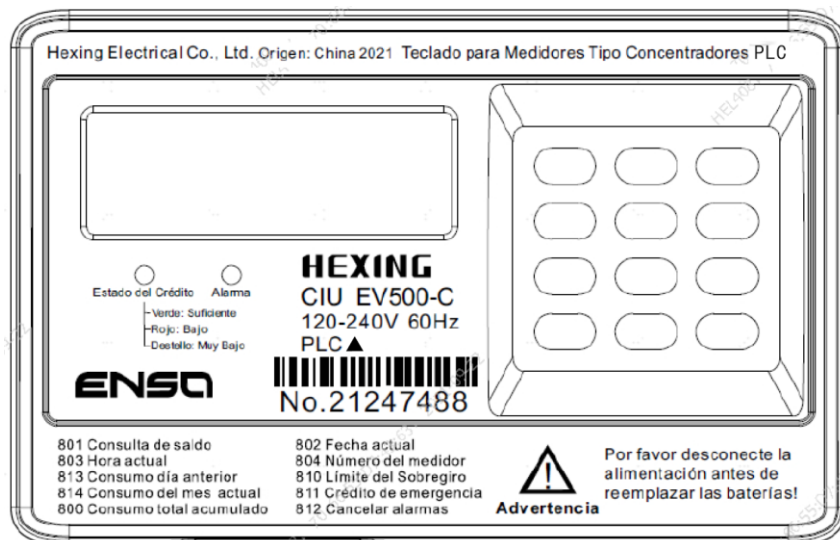
- | | |
|----------------------------------|---------------------------------|
| 11. 800: Consumo total acumulado | 6. 810: Límite de sobregiro |
| 12. 801: Consulta de saldo | 7. 811: Crédito de emergencia |
| 13. 802: Fecha actual | 8. 812: Cancelar alarmas |
| 14. 803: Hora actual | 9. 813: Consumo anterior |
| 15. 804: Número de medidor | 10. 814: Consumo del mes actual |

El dispositivo debe indicar en la esquina superior derecha de forma visible e indeleble lo siguiente:

- Teclado para Medidores Tipo Concentradores

Referencia:

- Modelo CIU EV500-C, Hexing.



Código: 09-01-716

Descripción: Sensor de Apertura de Puerta

Especificación corta:

Sensor de detección de final de carrera o sensor de contacto. Detecta cuando una persona no autorizada abre la caja de medidores HEXING.

Referencia:

Hexing DDS3



ESPECIFICACIÓN TÉCNICA CORTA

Código: 9100000135

DESCRIPCIÓN: TALADRO PERCUTOR 1/2" INALÁMBRICO 18V

7. OBJETIVO

Especificar las características técnicas con las que debe cumplir un taladro inalámbrico para ser utilizado por ENSA.

8. ALCANCE

Las características técnicas solicitadas en esta especificación aplican para el kit de taladro inalámbrico a utilizar en diferentes operaciones de ENSA.

9. CARACTERÍSTICAS TÉCNICAS

El taladro debe ser de tipo percutor (impacto) inalámbrico para ser utilizado en madera, concreto y Metal. Alimentado por batería de 18 V CD, debe tener una capacidad de mandril de 13 mm (1/2"), debe ser de 2 velocidades en la cual en la posición alta velocidad debe garantizar operación mínima de 1300 rpm. El taladro debe garantizar una cantidad de impactos por minuto mínimos de: (Alta / Baja: 0 -19500 / 0-6000. Debe contar con ajuste de torque mínimo de 16 posiciones y garantizar un torque mínimo de: (Fuerte / Suave: 42 / 27 Nm). Debe contar con un cargador rápido de 18 VCD y estuche o caja para almacenar el taladro con su batería y cargador.

En la Tabla Características Técnicas Exigidas se presenta el listado de las características técnicas y los valores exigidos por ENSA. En la columna "VALOR GARANTIZADO" se presentan las opciones de respuesta para que los proveedores y/o fabricantes las diligencien, indicando que garantizan el valor requerido. Como se indica, son los valores exigidos, en caso de que la respuesta sea NO(X) o inconclusa, ENSA procederá a analizar y evaluar el cumplimiento de los requisitos.

Para los procesos de compra de ENSA es indispensable que el oferente diligencie en su totalidad la columna "VALOR GARANTIZADO". En los campos que contengan el término "indicar", es preciso que el proveedor suministre la información solicitada, bien sea escribiéndola en la tabla o en un documento

anexo. Así mismo, los documentos técnicos solicitados con la oferta deben ser entregados en su totalidad y harán parte integral de la evaluación técnica de la misma.

Tabla: Características Técnicas Exigidas

No.	CARACTERÍSTICAS TÉCNICAS EXIGIDAS	VALOR GARANTIZADO
1	Requisitos Generales	
1.1	Nombre del fabricante	Indicar
1.2	Nombre y referencia comercial del producto	Indicar
1.3	País de fabricación	Indicar
2	Requisitos Específicos	
2.1	El taladro es inalámbrico	Requerido
2.2	El taladro es tipo percutor de 1/2" (13 mm)	SI () NO ()
2.3	La batería del taladro opera a 18VDC	SI () NO ()
2.4	El taladro debe tener una capacidad de mandril de 13 mm (½")	SI () NO ()
2.5	Torque mínimo del taladro es (Fuerte / Suave: 42 / 27 Nm)	SI () NO ()
2.6	El taladro es de dos velocidades de operación	SI () NO ()
2.7	La velocidad mínima del taladro es 1300 rpm en posición alta velocidad	SI () NO ()
2.7	Impactos por minuto mínimo del taladro (Alta / Baja: 0 -19500 / 0-6000	SI () NO ()
2.8	Ajuste de torque mínimo del taladro de 16 posiciones	SI () NO ()
2.9	El taladro incluye cargador rápido de 18 VCD.	SI () NO ()
2.10	El taladro debe traer un estuche robusto que garantice su fácil manipulación, transporte y protección a lo largo de su vida útil	SI () NO ()
3	Documentos Técnicos solicitados con la entrega del producto	

3.1	Ficha Técnica del producto, preferiblemente, en idioma español e inglés, en la cual se indiquen sus dimensiones, su geometría, su color, su material de fabricación, los accesorios que se incluyen en la compra.	SI () NO ()
-----	---	---------------

10. MANEJO, EMBALAJE Y TRANSPORTE

El taladro en conjunto con su cargador y batería deberán poseer un estuche lo suficientemente robusto que garantice su fácil manipulación, almacenamiento, transporte y protección a lo largo de su vida útil; de esta forma deberá entregarse a ENSA.

11. REFERENCIAS

- MODELO DHP 453, MAKITA (TALADRO + CARGADOR + BATERÍA + ESTUCHE).



12. CONTROL DE CAMBIOS

CONTROL DE CAMBIOS			
Fecha (d/m/a)	Elaborado por	Revisión de especificación	Cambios Realizados
13/4/2023	M. Salcedo	A. González	Creación especificación corta.

Código: 09-01-800

Descripción: BOLSA PARA MEDIDORES DE FISCALIZACION

Especificación corta: Bolsa para medidores de fiscalización de material Co- Ex LLDPE transparente con dimensiones externas 400 mm x 520 mm x 0.08 mm e internas 385 mm x 510 mm. La bolsa debe tener un grosor de 70 micron. Esta bolsa será utilizada para los siguientes medidores: 16S, 2S, 25S.

Referencia:

Modelo: TEBAG-ENSA 01, Mega Fortris



Código: 09-01-801

Descripción: CINTA DE SEGURIDAD PARA FISCALIZACION

Especificación corta: Etiqueta de vinyl, plástica o material similar de color verde, acabado mate. Con dimensiones ancho 30.2cm y alto 5.5 cm. La misma debe contar con alguna señal visible que de indicios de que fue violada o manipulada. Debe contar con la suficiente adherencia para caso tal se haga el intento de abrir la caja se note que se ha violado la cinta Debe poder adherir a carton, plástico y policarbonato.



Referencia:

Modelo AVD011, SecSel

Modelo DR4200, SupliServicios

Código: 09-05-140

Descripción: SELLO PLASTICO TIPO CANDADO NARANJA

Especificación corta:

Dispositivo auxiliar único e irreplicable utilizado para proteger el acceso a la caja de medicion.La accion debe ser mecánica, activada a través de la fuerza manual en sentido horizontal hacia el centro de este.

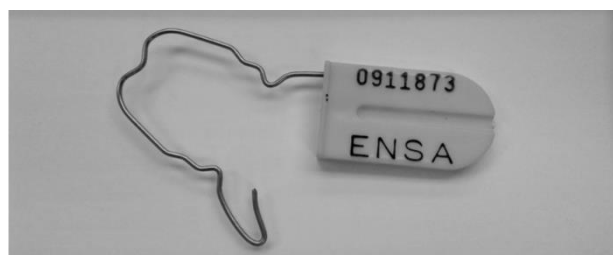
Esta accion debe activar el bloqueo mecánico que impida la apertura del sello o marchamo de seguridad tipo candado (padlock). El sello podrá ser activado solo una única vez a lo largo de su vida útil, lo que asegurará al operario que la destitucion a su estado original será imposible, salvo que se destruya la integridad del sello, lo cual dejará evidencia visual sobre la estructura de este, fácilmente identificable por el operario.

El sello o marchamo tipo candado constará de dos secciones a saber: un cuerpo de polipropileno ligero o con un largo no inferior a 4 cm por 2 cm de ancho, este cuerpo tendrá incrustado de manera no removible un alambre de acero galvanizado, inoxidable y no deformable por accion mecánica simple. En el cuerpo tendrá impreso el nombre ENSA en letras negras, Lucida y bloque de mayúscula, en el mayor tamaño posible sin distorsionar la legibilidad de este.

Adicional será foliado de manera consecutiva según la cantidad adquirida, sin repetir nunca una serie anterior además el sello debe cumplir como mínimo con las normas ISO 17712: 2010 (o version más reciente) y/o similares de calidad para asegurar su funcionamiento.

Referencia

E.J. BROOKS.SECURE HASP II.



Código: 09-05-110

Descripción: SELLOS PLASTICO AMARILLO TIPO CANDADO

Especificación corta:

Dispositivo auxiliar único e irreplicable utilizado para identificación de reset de demanda del medidor. La acción debe ser mecánica, activada a través de la fuerza manual en sentido horizontal hacia el centro de este. El sello deberá ser de color amarillo. El material del sello deberá venir protegido contra los rayos UV.

Esta acción debe activar el bloqueo mecánico que impida la apertura del sello tipo candado PADLOCK. El sello podrá ser activado solo una única vez a lo largo de su vida útil, lo que asegurará al operario que la destitución a su estado original será imposible, salvo que se destruya la integridad del sello, lo cual dejará evidencia visual sobre la estructura del mismo, fácilmente identificable por el operario.

El sello o marchamo tipo candado constará dos secciones a saber: cuerpo de polipropileno ligero con un largo no inferior a 4cm por 2cm de ancho, este cuerpo tendrá incrustado de manera no removible un alambre de acero galvanizado, inoxidable y no deformable por acción mecánica simple. En el cuerpo tendrá impreso el nombre ENSA en letras negras, Lucida y bloque de mayúscula, en el mayor tamaño posible sin distorsionar la legibilidad del mismo.

Adicional será foliado de manera consecutiva según la cantidad adquirida, sin repetir nunca una serie anterior además el sello debe cumplir como mínimo con las normas ISO 17712: 2010 (o versión más reciente) y/o similares de calidad para asegurar su funcionamiento.

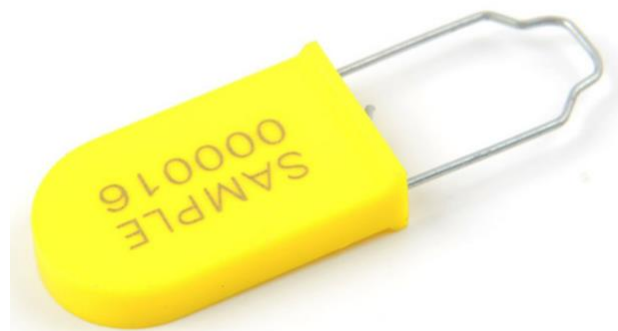
Referencias:

Marca: E.J. Brooks

Modelo: SECURE HASP II

Marca: Supli Servicios

Modelo: UNIPAD C AMARILLO



Código: 09-05-110

Descripción: SELLOS PLASTICO VERDE TIPO CANDADO

Especificación corta:

Dispositivo auxiliar único e irreplicable utilizado para identificación de reset de demanda del medidor. La acción debe ser mecánica, activada a través de la fuerza manual en sentido horizontal hacia el centro de este. El sello deberá ser de color verde. El material del sello deberá venir protegido contra los rayos UV.

Esta acción debe activar el bloqueo mecánico que impida la apertura del sello tipo candado PADLOCK. El sello podrá ser activado solo una única vez a lo largo de su vida útil, lo que asegurará al operario que la destitución a su estado original será imposible, salvo que se destruya la integridad del sello, lo cual dejará evidencia visual sobre la estructura del mismo, fácilmente identificable por el operario.

El sello o marchamo tipo candado constará dos secciones a saber: cuerpo de polipropileno ligero con un largo no inferior a 4cm por 2cm de ancho, este cuerpo tendrá incrustado de manera no removible un alambre de acero galvanizado, inoxidable y no deformable por acción mecánica simple. En el cuerpo tendrá impreso el nombre ENSA en letras negras, Lucida y bloque de mayúscula, en el mayor tamaño posible sin distorsionar la legibilidad del mismo.

Adicional será foliado de manera consecutiva según la cantidad adquirida, sin repetir nunca una serie anterior además el sello debe cumplir como mínimo con las normas ISO 17712: 2010 (o versión más reciente) y/o similares de calidad para asegurar su funcionamiento.

Referencias:

Marca: E.J. Brooks

Modelo: SECURE HASP II

Marca: Supli Servicios

Modelo: UNIPAD C VERDE



Código: 09-05-310

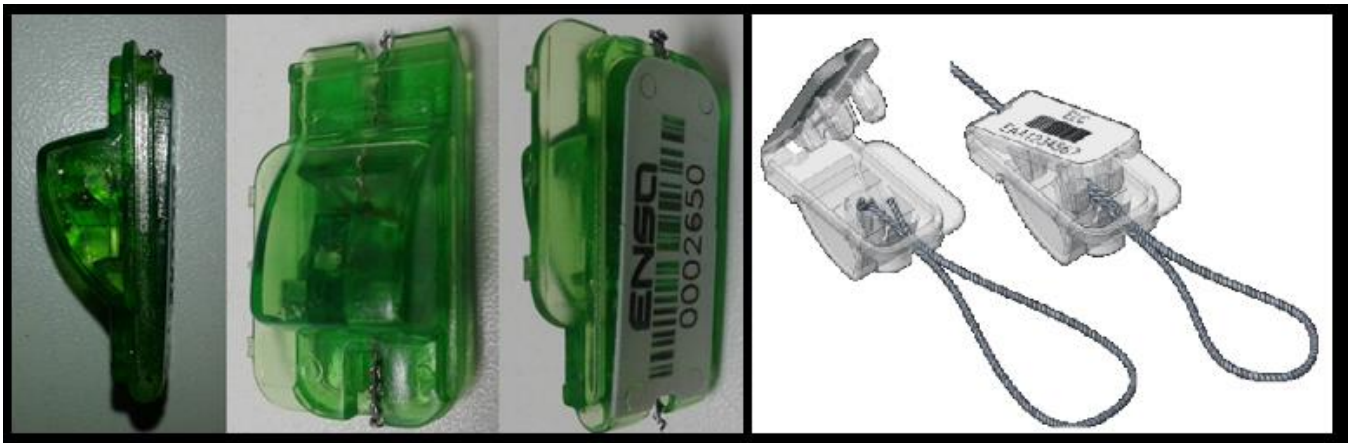
Descripción: SELLO PLÁSTICO D/PRESION- VERDE.

Especificación corta:

Sello plástico de seguridad manual para medidores. Fabricado de policarbonato transparente de alta resistencia a cambios climáticos, debe tener un tono verde siempre que permita aún la transparencia, además de ser resistente a los rayos UV. Diseñado para climas tropicales cercano al mar, humedad relativa más de 85%, temperatura ambiente media en 24 horas 24°C con picos de 60°C en los puntos de montaje. Debe contar con un precinto metálico el cual debe quedar atrapado longitudinalmente al ser activado el mecanismo de cierre. Toda unión de componentes no móviles debe ser a través de sellado térmico, y no debe ser posible extraer el precinto ni los componentes luego de realizada la activación. El mecanismo debe activarse en un solo sentido, y contar con una pestaña que al ajustar el cable en su interior la misma ceda por el toque. El precinto de acero inoxidable de 2 hilos debe cumplir con ANSI 304. Debe tener grabado de forma indeleble una secuencia de números de ocho (8) dígitos (letra 8 Arial o similar) adicional debe ser representado en Código de barra 39, también debe tener grabado de igual forma el nombre *ENSA* en el dispositivo. El sello debe ser como el mostrado en la imagen de este documento.

Referencia:

FAST LOCK VERDE



Código: 9092000066

Descripción: Sello Plástico Tipo Candado Celeste

Especificación corta:

Dispositivo auxiliar único e irrepitible utilizado para proteger el acceso al equipo de medición. La acción debe ser mecánica, activada a través de la fuerza manual en sentido horizontal hacia el centro de este.

Esta acción debe activar el bloqueo mecánico que impida la apertura del sello o marchamo de seguridad tipo candado (padlock). El sello podrá ser activado solo una vez a lo largo de su vida útil, lo que asegurará al operario que la restitución a su estado original será imposible, salvo que se intente hacerlo, se perderá la integridad del sello, lo que dejará evidencia visual sobre la estructura de este, fácilmente detectable por el operario.

El sello o marchamo tipo candado de color celeste, constará de dos secciones a saber: un cuerpo de polipropileno ligero y con un largo no inferior a 4 cm por 2 cm de ancho, este cuerpo tendrá incrustado de manera no removible un alambre de acero galvanizado, inoxidable y no deformable por acción mecánica simple. En el cuerpo, en una cara tendrá impreso el nombre ENSA en letras de color negra, fuente Lucida Sans y en mayúscula, en el mayor tamaño posible sin distorsionar la legibilidad de este. Adicional, en la otra cara será foliado con siete dígitos, de manera consecutiva según la cantidad adquirida, sin repetir nunca una serie anterior y encima del número de serie se le colocará la palabra PREDIO en letras de color negro, fuente Lucida Sans y en mayúscula, en el mayor tamaño posible sin distorsionar la legibilidad del mismo, como en el primer caso. Además, el sello debe cumplir como mínimo con las normas ISO 17712: 2010 (o versión más reciente) y/o similares de calidad para asegurar su funcionamiento.

Referencia

Sello tipo padlock modelo Unipad S de la fábrica Universeal

Código:



09-05-410

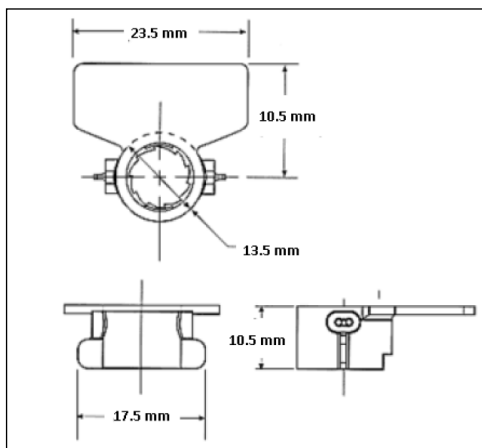
Descripción: Sello plástico de seguridad manual para medidores.

Especificación corta:

Sello plástico de seguridad manual para medidores. Fabricado de policarbonato transparente de alta resistencia a cambios climáticos, resistente a los rayos Ultravioletas (UV). Diseñado para climas tropicales cercano al mar, humedad relativa más de 85%, temperatura ambiente media en 24 horas 24°C. Debe cubrir completamente el tambor mediante sellado térmico, y no debe ser posible extraer el tambor al menos que se destruya la cubierta del sello. El tambor debe girar en un solo sentido, y contar con una pestaña que al ajustar el cable en su interior la misma ceda por el toque. Debe contar con un cable de acero inoxidable de 7 hilos, que cumpla con ANSI 304. Debe tener grabado de forma indeleble una secuencia de números de ocho (8) dígitos, tanto en el precinto como en el tambor, también debe tener grabado de igual forma el nombre *ENSA* en el precinto. Dimensiones aproximadas mínimas según el patron SPM-12 de este documento.

Referencia:

Modelo S301B, SHINING FORTUNE



Patron SPM-12

Código: 09-05-030

Descripción: SELLOS AMARILLO P/RESETEAR DEMANDA

Especificación corta:

Dispositivo auxiliar único e irreplicable utilizado para identificación de reset de demanda del medidor. La acción debe ser mecánica, activada a través de la fuerza manual en sentido horizontal hacia el centro del mismo. El sello debera ser de color Amarillo.

Esta acción debe activar el bloqueo mecánico que impida la apertura del sello tipo PADLOCK. El sello podrá ser activado solo una única vez a lo largo de su vida útil, lo que asegurará al operario que la destitución a su estado original será imposible, salvo que se destruya la integridad del sello, lo cual dejará evidencia visual sobre la estructura del mismo, fácilmente identificable por el operario.

El sello constará un solo cuerpo de polipropileno ligero con un largo de operación mínimo de 15/16". En el cuerpo tendrá impreso el nombre ENSA en letras negras, Lucida y bloque de mayúscula, en el mayor tamaño posible sin distorsionar la legibilidad del mismo.

Adicional será foliado de manera consecutiva según la cantidad adquirida, sin repetir nunca una serie anterior además el sello debe cumplir como mínimo con las normas ISO 17712: 2010 (o versión más reciente) y/o similares de calidad para asegurar su funcionamiento.

Referencias:

- | | |
|-----------------------|---------------------------|
| Marca: E.J. Brooks | Modelo: Spring-Lok |
| Marca: Stoffel | Modelo: HL8 |
| Marca: Universal (UK) | Modelo: Uniflex D Padlock |



Código: 09-06-201

Descripción: Transformador de corriente B/Plana 5/5 A, 15 kV.

Descripción Corta: CT Base Plana 5/5 A, 15 kV

Especificación corta: Transformador de corriente base plana 5:5, 15 kV, BIL de 110 kV, 60 Hz, factor de capacidad 3.0, Precision ANSI de 0.3, B-0.1. Para utilizar a la intemperie. Que cumpla con la norma ANSI/IEEE C57.13 o NEMA aplicables. Para mayores detalles en la fabricación de este transformador referirse a la Especificación técnica NO.MA.09.02 vigente.

Referencia:

Modelo 755C152001, G.E.

Modelo TCEM, Rymel

Código: 09-06-204

Descripción: Transformador de corriente B/Plana 5/5 A, 34.5 kV.

Descripción Corta: CT Base Plana 5/5 A, 34.5 kV

Especificación corta: Transformador de corriente base plana 5:5, 34.5 kV, BIL de 200 kV, 60 Hz, factor de capacidad 3.0, Precision ANSI de 0.3, B-0.1. Para utilizar a la intemperie. Que cumpla con la norma ANSI/IEEE C57.13 o NEMA aplicables. Para mayores detalles en la fabricación de este transformador referirse a la Especificación técnica NO.MA.09.02 vigente.

Referencia:

Modelo TYPE KOR-20, STYLE 7524A22619, ABB.

Modelo 757X050001, G.E.

Código: 09-06-211

Descripción: Transformador de corriente B/Plana 10/5 A, 15 kV.

Descripción Corta: CT Base Plana 10/5 A, 15 kV

Especificación corta: Transformador de corriente base plana 10:5, 15 kV, BIL de 110 kV, 60 Hz, factor de capacidad 3.0, Precision ANSI de 0.3, B-0.1. Para utilizar a la intemperie. Que cumpla con la norma ANSI/IEEE C57.13 o NEMA aplicables. Para mayores detalles en la fabricación de este transformador referirse a la Especificación técnica NO.MA.09.02 vigente.

Referencia:

Modelo 7524A25G01 TYPE KON 11, ABB.

Código: 09-06-212

Descripción: Transformador de corriente B/Plana 10/5 A, 34.5 kV.

Descripción Corta: TX DE CORRIENTE B/PLANA 10/5A, 34.5KV

Especificación corta: Transformador de corriente base plana 10:5, 34.5 kV, BIL de 200 kV, 60 Hz, factor de capacidad (R.F.) 3.0 @ 30°C, Precisión ANSI de 0.3B-0.5 (B=Burden). Para utilizar a la intemperie. Que cumpla con la norma ANSI/IEEE C57.13 y NEMA aplicables. Para mayores detalles en la fabricación de este transformador referirse a la especificación técnica NO.MA.09.02 vigente.

Referencia:

Modelo KOR-20 # 7524A22G01, ABB.

Modelo JKW-7 # 757X050001, G.E.



Código: 09-06-215

Descripción: Transformador de corriente B/Plana 15/5 A, 15 kV.

Descripción Corta: CT Base Plana 15/5 A, 15 kV

Especificación corta: Transformador de corriente base plana 15:5, 15 kV, BIL de 110 kV, 60 Hz, factor de capacidad 3.0, precisión ANSI de 0.3, B-0.1. Para utilizar a la intemperie. Que cumpla con la norma ANSI/IEEE C57.13 o NEMA aplicables. Para mayores detalles en la fabricación de este transformador referirse a la Especificación técnica NO.MA.09.02 vigente.

Referencia:

Modelo TYPE KON-11 STYLE 7524A25G02, ABB.

Modelo 755C152003, G.E.

Modelo TCEM, Rymel

Código: 09-06-221

Descripción: Transformador de corriente B/Plana 20/5 A, 15 kV.

Descripción Corta: CT Base Plana 20/5 A, 15 kV

Especificación corta: Transformador de corriente base plana 20:5, 15 kV, BIL de 110 kV, 60 Hz, factor de capacidad 3.0, precisión ANSI de 0.3, B-0.1. Para utilizar a la intemperie. Que cumpla con la norma ANSI/IEEE C57.13 o NEMA aplicables. Para mayores detalles en la fabricación de este transformador referirse a la Especificación técnica NO.MA.09.02 vigente.

Referencia:

Modelo 7524A25G03 TYPE KON 11, ABB.

Código: 09-06-222

Descripción: Transformador de corriente B/Plana 20/5 A, 34.5 kV.

Descripción Corta: CT Base Plana 20/5 A, 34.5 kV

Especificación corta: Transformador de corriente base plana 20:5, 34.5 kV, BIL de 200 kV, 60 Hz, factor de capacidad 3.0, precisión ANSI de 0.3, B-0.1. Para utilizar a la intemperie. Que cumpla con la norma ANSI/IEEE C57.13 o NEMA aplicables. Para mayores detalles en la fabricación de este transformador referirse a la Especificación técnica NO.MA.09.02 vigente.

Referencia:

Modelo KOR-20 # 7524A22G03, ABB.

Código: 09-06-225

Descripción: Transformador de corriente B/Plana 25/5 A, 15 kV.

Descripción Corta: CT Base Plana 25/5 A, 15 kV

Especificación corta: Transformador de corriente base plana 25:5, 15 kV, BIL de 110 kV, 60 Hz, factor de capacidad 3.0, Precision ANSI de 0.3, B-0.1. Para utilizar a la intemperie. Que cumpla con la norma ANSI/IEEE C57.13 o NEMA aplicables. Para mayores detalles en la fabricación de este transformador referirse a la Especificación técnica NO.MA.09.02 vigente.

Referencia:

Modelo TYPE KON-11 STYLE 7524A25G04, ABB.

Modelo 755C152005, G.E.

Modelo TCEM, Rymel

Código: 09-06-231

Descripción: Transformador de corriente B/Plana 30/5 A, 15 kV.

Descripción Corta: CT Base Plana 30/5 A, 15 kV

Especificación corta: Transformador de corriente base plana 30:5, 15 kV, BIL de 110 kV, 60 Hz, factor de capacidad 3.0, Precision ANSI de 0.3, B-0.1. Para utilizar a la intemperie. Que cumpla con la norma ANSI/IEEE C57.13 o NEMA aplicables. Para mayores detalles en la fabricación de este transformador referirse a la Especificación técnica NO.MA.09.02 vigente.

Referencia:

Modelo JCK-5 CAT.755X052005, G.E.

Código: 09-06-241

Descripción: Transformador de corriente B/Plana 40/5 A, 15 kV.

Descripción Corta: CT Base Plana 40/5 A, 15 kV

Especificación corta: Transformador de corriente base plana 40:5, 15 kV, BIL de 110 kV, 60 Hz, factor de capacidad 3.0, Precision ANSI de 0.3, B-0.1. Para utilizar a la intemperie. Que cumpla con la norma ANSI/IEEE C57.13 o NEMA aplicables. Para mayores detalles en la fabricación de este transformador referirse a la Especificación técnica NO.MA.09.02 vigente.

Referencia:

Modelo TYPE KON-11 # 7524A25G06, ABB.

Modelo 755C152005, G.E.

Modelo TCEM, Rymel

Código: 09-06-251

Descripción: Transformador de corriente B/Plana 50/5 A, 15 kV.

Descripción Corta: CT Base Plana 50/5 A, 15 kV

Especificación corta: Transformador de corriente base plana 50:5, 15 kV, BIL de 110 kV, 60 Hz, factor de capacidad 3.0, Precisión ANSI de 0.3, B-0.1. Para utilizar a la intemperie. Que cumpla con la norma ANSI/IEEE C57.13 o NEMA aplicables. Para mayores detalles en la fabricación de este transformador referirse a la Especificación técnica NO.MA.09.02 vigente.

Referencia:

Modelo KON-11 STYLE 7524A25G07, ABB.

Código: 09-06-271

Descripción: Transformador de corriente B/Plana 75/5 A, 15 kV.

Descripción Corta: CT Base Plana 75/5 A, 15 kV

Especificación corta: Transformador de corriente base plana 75:5, 15 kV, BIL de 110 kV, 60 Hz, factor de capacidad 3.0, Precisión ANSI de 0.3, B-0.1. Para utilizar a la intemperie. Que cumpla con la norma ANSI/IEEE C57.13 o NEMA aplicables. Para mayores detalles en la fabricación de este transformador referirse a la Especificación técnica NO.MA.09.02 vigente.

Referencia:

Modelo KON-11 # 7524A25G08, ABB.

Modelo 755X052008, G.E.

Modelo TCEM, Rymel.

Código: 09-06-281

Descripción: Transformador de corriente B/Plana 100/5 A, 15 kV.

Descripción Corta: CT Base Plana 100/5 A, 15 kV

Especificación corta: Transformador de corriente base plana 100:5, 15 kV, BIL de 110 kV, 60 Hz, factor de capacidad 3.0, Precision ANSI de 0.3, B-0.1. Para utilizar a la intemperie. Que cumpla con la norma ANSI/IEEE C57.13 o NEMA aplicables. Para mayores detalles en la fabricación de este transformador referirse a la Especificación técnica NO.MA.09.02 vigente.

Referencia:

Modelo KON-11, # 7524A25G09, ABB.

Modelo 755C152010, G.E.

Modelo TCEM, Rymel.

Código: 09-06-282

Descripción: Transformador de corriente B/Plana 100/5 A, 34.5 kV.

Descripción Corta: TX DE CORRIENTE B/PLANA 100/5A, 34.5KV

Especificación corta: Transformador de corriente base plana 100:5, 34.5 kV, BIL de 200 kV, 60 Hz, factor de capacidad (R.F.) 3.0 @ 30°C, Precisión ANSI de 0.3B-0.5 (B=Burden). Para utilizar a la intemperie. Que cumpla con la norma ANSI/IEEE C57.13 y NEMA aplicables. Para mayores detalles en la fabricación de este transformador referirse a la especificación técnica NO.MA.09.02 vigente.

Referencia:

Modelo KOR-20 # 7524A22G09, ABB.

Modelo JKW-7 # 757X050009, G.E.

Código: 09-06-285

Descripción: Transformador de corriente B/Plana 150/5 A, 15 kV.

Descripción Corta: CT Base Plana 150/5 A, 15 kV

Especificación corta: Transformador de corriente base plana 150:5, 15 kV, BIL de 110 kV, 60 Hz, factor de capacidad 3.0, precisión ANSI de 0.3, B-0.1. Para utilizar a la intemperie. Que cumpla con la norma ANSI/IEEE C57.13 o NEMA aplicables. Para mayores detalles en la fabricación de este transformador referirse a la Especificación técnica NO.MA.09.02 vigente.

Referencia:

Modelo JCK-5 CAT. 755X052010, G.E.

Modelo 755C152011, G.E.

Modelo TCEM, Rymel

Código: 09-06-292

Descripción: Transformador de corriente B/Plana 200/5 A, 15 kV.

Especificación corta: Transformador de corriente base plana 200:5, 15 kV, BIL de 110 kV, 60 Hz, factor de capacidad 3.0, Precision de 0.3B-0.5, Peso aproximado de 40 lbs. Para utilizar a la intemperie. Que cumpla con la norma ANSI/IEEE C57.13, IEEE C12.11 o NEMA aplicables.

Referencia:

Modelo JCK-5-755C152012, GE.

Modelo KON-11 E-7524A25G1, ABB.

Modelo TCEM, Rymel.

Código: 09-06-294

Descripción: Transformador de corriente B/Plana 400/5 A, 15 kV.

Descripción Corta: CT Base Plana 400/5 A, 15 kV

Especificación corta: Transformador de corriente base plana 400:5, 15 kV, BIL de 110 kV, 60 Hz, factor de capacidad 3.0, Precision ANSI de 0.3, B-0.1. Para utilizar a la intemperie. Que cumpla con la norma ANSI/IEEE C57.13 o NEMA aplicables. Para mayores detalles en la fabricación de este transformador referirse a la Especificación técnica NO.MA.09.02 vigente.

Referencia:

Modelo 7524A25G13, ABB.

Modelo 755C152014, G.E.

Modelo TCEM, Rymel.

Código: 09-06-360

Descripción: Transformador de corriente base plana 600:5, 8400/120 V, 15 kV

Especificación corta: Transformador de corriente base plana 600:5, 8400/120 V, 15 kV, 70/1, 110 kV BIL, 60 Hz, factor de rango 2.0 Peso aproximado de 41 lb. Para utilizar a la intemperie. Que cumpla con la norma NEMA aplicable, y ANSI/IEEE C57.13 VIGENTE.

Referencia:

Modelo KON-11-7524A25G14, ABB

Modelo JCK-5-755X052014, GE



Código: 09-06-501

Descripción: Transformador de corriente Tipo Ventana 100/5 A, 600 V.

Descripción Corta: CT Tipo Ventana 100/5 A, 600 V

Especificación corta: Transformador de corriente tipo ventana 100:5, 600 V, 60 Hz, BIL de 10 kV. Debe tener precisión ANSI de 0.3, B-0.1. Para utilizar a la intemperie. Que cumpla con la norma ANSI/IEEE C57.13 o NEMA aplicables. Para mayores detalles en la fabricación de este transformador referirse a la Especificación técnica NO.MA.09.02 vigente.

Referencia:

Modelo 4460A30G23 CMF, ABB.

Modelo 750X133636, G.E.

Código: 09-06-502

Descripción: Transformador de corriente Tipo Ventana 200/5 A, 600 V.

Descripción Corta: CT Tipo Ventana 200/5 A, 600 V

Especificación corta: Transformador de corriente tipo ventana 200:5, 600 V, 60 Hz, BIL de 10 kV. Debe tener precisión ANSI de 0.3, B-0.1. Para utilizar a la intemperie. Que cumpla con la norma ANSI/IEEE C57.13 o NEMA aplicables. Para mayores detalles en la fabricación de este transformador referirse a la Especificación técnica NO.MA.09.02 vigente.

Referencia:

Modelo 4460A30G01, ABB.

Modelo 750X133311, G.E.

Código: 09-06-504

Descripción: Transformador de corriente Tipo Ventana 400/5 A, 600 V.

Descripción Corta: CT Tipo Ventana 400/5 A, 600 V

Especificación corta: Transformador de corriente tipo ventana 400:5, 600 V, 60 Hz, BIL de 10 kV. Debe tener precisión ANSI de 0.3, B-0.1. Para utilizar a la intemperie. Que cumpla con la norma ANSI/IEEE C57.13 o NEMA aplicables. Para mayores detalles en la fabricación de este transformador referirse a la Especificación técnica NO.MA.09.02 vigente.

Referencia:

Modelo CMF # 4460A30G03, ABB.

Modelo 750X133313, G.E.

Código: 09-06-506

Descripción: Transformador de corriente Tipo Ventana 600/5 A, 600 V.

Descripción Corta: CT Tipo Ventana 600/5 A, 600 V

Especificación corta: Transformador de corriente tipo ventana 600:5, 600 V, 60 Hz, BIL de 10 kV. Debe tener precisión ANSI de 0.3, B-0.1. Para utilizar a la intemperie. Que cumpla con la norma ANSI/IEEE C57.13 o NEMA aplicables. Para mayores detalles en la fabricación de este transformador referirse a la Especificación técnica NO.MA.09.02 vigente.

Referencia:

Modelo , CMF # 4460A30G07, ABB.

Modelo 750X133315, G.E.

Código: 09-06-508

Descripción: Transformador de corriente Tipo Ventana 800/5 A, 600 V.

Descripción Corta: CT Tipo Ventana 800/5 A, 600 V

Especificación corta: Transformador de corriente tipo ventana 800:5, 600 V, 60 Hz, BIL de 10 kV. Debe tener precisión ANSI de 0.3, B-0.1. Para utilizar a la intemperie. Que cumpla con la norma ANSI/IEEE C57.13 o NEMA aplicables. Para mayores detalles en la fabricación de este transformador referirse a la Especificación técnica NO.MA.09.02 vigente.

Referencia:

Modelo CMF #4460A30G09, ABB.

Modelo 750X133316, G.E.

Código: 09-06-512

Descripción: Transformador de corriente Tipo Ventana 1200/5 A, 600 V.

Descripción Corta: CT Tipo Ventana 1200/5 A, 600 V

Especificación corta: Transformador de corriente tipo ventana 1200:5, 600 V, 60 Hz, BIL de 10 kV. Debe tener precisión ANSI de 0.3, B-0.1. Para utilizar a la intemperie. Que cumpla con la norma ANSI/IEEE C57.13 o NEMA aplicables. Para mayores detalles en la fabricación de este transformador referirse a la Especificación técnica NO.MA.09.02 vigente.

Referencia:

Modelo STYLE 7524A60G03 TYPE CLC, ABB.

Modelo JAD-OC 750X120156, G.E.

Código: 09-06-515

Descripción: Transformador de corriente Tipo Ventana 1500/5 A, 600 V.

Descripción Corta: CT Tipo Ventana 1500/5 A, 600 V

Especificación corta: Transformador de corriente tipo ventana 1500:5, 600 V, 60 Hz, BIL de 10 kV. Debe tener precisión ANSI de 0.3, B-0.1. Para utilizar a la intemperie. Que cumpla con la norma ANSI/IEEE C57.13 o NEMA aplicables. Para mayores detalles en la fabricación de este transformador referirse a la Especificación técnica NO.MA.09.02 vigente.

Referencia:

Modelo 750X120181, G.E.

Código: 09-06-520

Descripción: Transformador de corriente Tipo Ventana 2000/5 A, 600 V.

Descripción Corta: CT Tipo Ventana 2000/5 A, 600 V

Especificación corta: Transformador de corriente tipo ventana 2000:5, 600 V, 60 Hz, BIL de 10 kV. Debe tener precisión ANSI de 0.3, B-0.1. Para utilizar a la intemperie. Que cumpla con la norma ANSI/IEEE C57.13 o NEMA aplicables. Para mayores detalles en la fabricación de este transformador referirse a la Especificación técnica NO.MA.09.02 vigente.

Referencia:

Modelo JAD-OC 750X120158, G.E.

Código: 09-06-530

Descripción: Transformador de corriente Tipo Ventana 3000/5 A, 600 V.

Descripción Corta: CT Tipo Ventana 3000/5 A, 600 V

Especificación corta: Transformador de corriente tipo ventana 3000:5, 600 V, 60 Hz, BIL de 10 kV. Debe tener precisión ANSI de 0.3, B-0.1. Para utilizar a la intemperie. Que cumpla con la norma ANSI/IEEE C57.13 o NEMA aplicables. Para mayores detalles en la fabricación de este transformador referirse a la Especificación técnica NO.MA.09.02 vigente.

Referencia:

Modelo JAD-0C 750X120160, G.E.

Código: 09-06-541

Descripción: CT SMEC MULTIRELACION 115 KV

Especificación Corta:

Esta Especificación técnica cubre los instrumentos de medición en los sistemas SMEC basado en el reglamento de operaciones capítulo II (Sistema de medición comercial para todos los agentes participantes del mercado eléctrico nacional), punto NII.2.4.1, *“la precisión de los transformadores de corriente (CT) deben ser clase 0.2 según normas europea IEC 60044-1/60044-2 o clase 0.3 según la norma norteamericana ANSI/IEEE C57.13”*

Norma: ANSI / IEEE C57.13 / IEEE C57.13.1

Voltaje nominal: 115 kV.

Máximo voltaje de operación: 121 kV

Frecuencia de operación: 60 HZ.

Nivel básico de aislamiento (BIL): 550 kV.

Corriente primaria: 1200 Amperios.

Corriente secundaria: 5 amperios.

Conexión multirelación (400:5 600:5 800:5 1000:5 1200:5).

Dos devanados a secundario para medición.

Error en la medida a carga en todas las relaciones: 0.3

Cargabilidad (Burden): B1.8

Factor de corriente térmico continuo (current rating factor): 1.5

Pruebas de rigor: Norma IEEE C57.13

Capacidad mecánica para sobrecorriente de corta duración: 100 kA.

Capacidad térmica para sobrecorriente en primario a 1 segundo: 40 kA.

Medio aislante: Aceite sin PCB, tipo mineral, no corrosivo.

Montaje: intemperie en estructuras metálicas.

Corriente de cortocircuito: 40 kA

Color de porcelana: Gris

Cumplir los parámetros indicados en la Especificación técnica de ENSA NO.MA.09.05 TRANSFORMADORES DE CORRIENTE MULTIRELACION EN LOS SISTEMAS DE MEDICION SMEC PARA 115kV en su última version.

Los equipos y conectores deben tener un diseño y construcción tales que se minimice el efecto corona y de radio interferencia bajo las condiciones prevalecientes en el sitio de la subestación.

Debe ser suministrado con conectores para puesta a tierra adecuadas para conductores 4/0 AWG de cobre y con bornes bimetálicos NEMA 4.

Cada transformador de corriente deberá estar completo, contando con caja de conexión para uso en intemperie con grado de protección IP54 tropicalizado, indicador de nivel de aceite, válvula de llenado, válvula de drenaje y asas para levantar el transformador. Cada caja de conexiones deberá tener calentadores para 120v y grado de protección.

Referencias:

ARTECHE CA-123

GENERAL ELECTRIC OSKF 123

TRENCH ITALIA IOSK 123

Código: 09-06-601

Descripción: CT NUCLEO PARTIDO 100/5A P/TOTALIZADOR

Especificación corta: Transformador de corriente de núcleo partido para instalar en totalizadores. Estos CT's deben operar a un nivel de 600 V, 60 Hz, con relacion de 100:5. Se requiere una clase de precision de 3 y Burden de 2.5 VA. Deben ser para instalacion en la intemperie y soportar las condiciones climáticas de Panamá incluyendo altos niveles de humedad y salinidad en el aire.

Referencias:

Marca LZCK-55 Modelo 150300315

Código: 09-06-602

Descripción: CT NUCLEO PARTIDO 200/5A P/TOTALIZADOR.

Especificación corta: Transformador de corriente de núcleo partido para instalar en totalizadores. Estos CT's deben operar a un nivel de 600 V, 60 Hz, con relacion de 200:5. Se requiere una clase de precision de 0.5 a 1 y Burden de 2.5 VA. Deben ser para instalacion en la intemperie y soportar las condiciones climáticas de Panamá incluyendo altos niveles de humedad y salinidad en el aire.

Referencias:

Marca LZCK-55 Modelo 150300314

Código: 09-06-604

Descripción: CT NUCLEO PARTIDO 400/5A P/TOTALIZADOR.

Especificación corta: Transformador de corriente de núcleo partido para instalar en totalizadores. Estos CT's deben operar a un nivel de 600 V, 60 Hz, con relacion de 400:5. Se requiere una clase de precision de 0.5 a 1 y Burden de 2.5 VA. Deben ser para instalacion en la intemperie y soportar las condiciones climáticas de Panamá incluyendo altos niveles de humedad y salinidad en el aire.

Referencias:

Marca LZCK-55 Modelo 150300318

Código: 09-06-609

Descripción: CT núcleo partido para totalizador de 50 a 100 kVA.

Descripción corta: CT núcleo partido, TX 50 a 100 kVA.

Especificación corta: Transformador de corriente de núcleo partido para instalar en conductores secundarios de transformadores de 50 a 100 kVA, a los cuales se les implementará un sistema de totalizador. Estos CT's deben operar a un nivel de 600 V, 60 Hz, con multi-relacion de 200:5 y 400:5. Se requiere una clase de precision de 0.5 a 1 y Burden de 5 VA.

Deben ser para instalacion en la intemperie y soportar las condiciones climáticas de Panamá incluyendo altos niveles de humedad y salinidad en el aire.

Debe tener una relacion de transformacion de acuerdo con la siguiente tabla para las distintas capacidades de transformadores:

POTENCIA (KVA)	VOLTAJE BT (V)	RELACIÓN TC
50	240-120	200/5
75	240-120	300/5
100	240-120	400/5

Referencias:

HEXING



Código: 09-06-610

Descripción: CT núcleo partido para totalizador de 25 a 50 kVA.

Descripción corta: CT núcleo partido, TX de 25 a 50 kVA

Especificación corta: Transformador de corriente de núcleo partido para instalar en conductores secundarios de transformadores de 25 kVA hasta 50 kVA, a los cuales se les implementará un sistema de totalizador. Estos CT's deben operar a un nivel de 600 V, 60 Hz, con multi-relacion de 100:5 y 200:5. Se requiere una clase de precision de 0.5 a 1 y Burden de 5 VA. Deben ser para instalacion en la intemperie y soportar las condiciones climáticas de Panamá incluyendo altos niveles de humedad y salinidad en el aire.

Debe tener una relacion de transformacion de acuerdo con la siguiente tabla para las distintas capacidades de transformadores:

POTENCIA (KVA)	VOLTAJE BT (V)	RELACIÓN TC
25	240-120	100/5
37.5	240-120	150/5
50	240-120	200/5

Referencias:

HEXING



Código: 09-06-701

Descripción: CT NÚCLEO PART. 100:5A TOTALIZADOR GAB.

Especificación corta:

Transformador de corriente de núcleo partido para instalar en conductores secundarios de transformadores, a los cuales se les implementará un sistema de totalizador. Estos CT's deben operar a un nivel de 600 V, 60 Hz, con una relación de 100:5 A y tensión de aislamiento de 3kV. Se requiere una clase de precisión de 3 y Burden de 2VA. Deben ser para instalación en la intemperie y soportar las condiciones climáticas de Panamá incluyendo altos niveles de humedad y salinidad en el aire. Factor de seguridad de 10. El tamaño mínimo de ventana debe ser de 50 x 80 mm, debe permitir la instalación de sellos plásticos en los bornes secundarios y el encapsulado debe ser en plástico VO autoextinguible.

Se debe cumplir con las normas IEC 44-1, UNE 21 088-1, UL 94 y VDE a.

Referencias:

CIRCUTOR, Serie TP-58, Código M7012D.



Código: 09-06-702

Descripción: CT NÚCLEO PART. 200:5A TOTALIZADOR GAB.

Especificación corta:

Transformador de corriente de núcleo partido para instalar en conductores secundarios de transformadores, a los cuales se les implementará un sistema de totalizador. Estos CT's deben operar a un nivel de 600 V, 60 Hz, con una relación de 200:5 A y tensión de aislamiento de 3kV. Se requiere una clase de precisión de 3 y Burden de 3VA. Deben ser para instalación en la intemperie y soportar las condiciones climáticas de Panamá incluyendo altos niveles de humedad y salinidad en el aire. Factor de seguridad de 10. El tamaño mínimo de ventana debe ser de 50 x 80 mm, debe permitir la instalación de sellos plásticos en los bornes secundarios y el encapsulado debe ser en plástico VO autoextinguible.

Se debe cumplir con las normas IEC 44-1, UNE 21 088-1, UL 94 y VDE 0414.

Referencias:

CIRCUTOR, Serie TP-58, Código M7012B.



Código: 09-06-704

Descripción: CT NÚCLEO PART. 400:5A TOTALIZADOR GAB.

Especificación corta: Transformador de corriente de núcleo partido para instalar en conductores secundarios de transformadores, a los cuales se les implementará un sistema de totalizador. Estos CT's deben operar a un nivel de 600 V, 60 Hz, con una relación de 400:5 A y tensión de aislamiento de 3kV. Se requiere una clase de precisión de 0.5 y Burden de 1.5 VA. Deben ser para instalación en la intemperie y soportar las condiciones climáticas de Panamá incluyendo altos niveles de humedad y salinidad en el aire. Factor de seguridad de 10. El tamaño mínimo de ventana debe ser de 50 x 80 mm, debe permitir la instalación de sellos plásticos en los bornes secundarios y el encapsulado debe ser en plástico VO autoextinguible.

Se debe cumplir con las normas IEC 44-1, UNE 21 088-1, UL 94 y VDE 0414.

Referencias:

TYCO ELECTRONICS, Serie SC(split core), Código SC2-400/5A.

CIRCUTOR, serie TP-58, Código M70123



Código: 09-06-706

Descripción: CT NÚCLEO PART. 600:5A TOTALIZADOR GAB.

Especificación corta: Transformador de corriente de núcleo partido para instalar en conductores secundarios de transformadores, a los cuales se les implementará un sistema de totalizador. Estos CT's deben operar a un nivel de 600 V, 60 Hz, con una relación de 600:5 A y tensión de aislamiento de 3kV. Se requiere una clase de precisión de 0.5 y Burden de 2.5 VA. Deben ser para instalación en la intemperie y soportar las condiciones climáticas de Panamá incluyendo altos niveles de humedad y salinidad en el aire. Factor de seguridad de 10. El tamaño mínimo de ventana debe ser de 50 x 80 mm, debe permitir la instalación de sellos plásticos en los bornes secundarios y el encapsulado debe ser en plástico VO autoextinguible.

Se debe cumplir con las normas IEC 44-1, UNE 21 088-1, UL 94 y VDE 0414.

Referencias:

TYCO ELECTRONICS, Serie SC(split core), Código SC2-600/5A.

CIRCUTOR, serie TP-58, Código M70125.



Código: 09-06-708

Descripción: CT NÚCLEO PART. 800:5A TOTALIZADOR GAB.

Especificación corta: Transformador de corriente de núcleo partido para instalar en conductores secundarios de transformadores, a los cuales se les implementará un sistema de totalizador. Estos CT's deben operar a un nivel de 600 V, 60 Hz, con una relación de 800:5 A y tensión de aislamiento de 3kV. Se requiere una clase de precisión de 0.5 y Burden de 3 VA. Deben ser para instalación en la intemperie y soportar las condiciones climáticas de Panamá incluyendo altos niveles de humedad y salinidad en el aire. Factor de seguridad de 10. El tamaño mínimo de ventana debe ser de 80 x 80 mm, debe permitir la instalación de sellos plásticos en los bornes secundarios y el encapsulado debe ser en plástico VO autoextinguible.

Se debe cumplir con las normas IEC 44-1, UNE 21 088-1, UL 94 y VDE 0414.

Referencias:

TYCO ELECTRONICS, serie SC (split core), Código SC3-800/5A.

CIRCUTOR, serie TP-88, Código M70137.



Código: 09-06-710

Descripción: CT NÚCLEO PART. 1000:5A TOTALIZADOR GAB.

Especificación corta: Transformador de corriente de núcleo partido para instalar en conductores secundarios de transformadores, a los cuales se les implementará un sistema de totalizador. Estos CT's deben operar a un nivel de 600 V, 60 Hz, con una relación de 1000:5 A y tensión de aislamiento de 3kV. Se requiere una clase de precisión de 0.5 y Burden de 5 VA. Deben ser para instalación en la intemperie y soportar las condiciones climáticas de Panamá incluyendo altos niveles de humedad y salinidad en el aire. Factor de seguridad de 10. El tamaño mínimo de ventana debe ser de 80 x 120 mm, debe permitir la instalación de sellos plásticos en los bornes secundarios y el encapsulado debe ser en plástico VO autoextinguible.

Se debe cumplir con las normas IEC 44-1, UNE 21 088-1, UL 94 y VDE 0414.

Referencias:

TYCO ELECTRONICS, serie SC (split core), Código SC4-1000/5A.

CIRCUTOR, serie TP-812, Código M70145.



Código: 09-06-715

Descripción: CT NÚCLEO PART. 1200:5A TOTALIZADOR GAB.

Especificación corta: Transformador de corriente de núcleo partido para instalar en conductores secundarios de transformadores, a los cuales se les implementará un sistema de totalizador. Estos CT's deben operar a un nivel de 600 V, 60 Hz, con una relación de 1200:5 A y tensión de aislamiento de 3kV. Se requiere una clase de precisión de 0.5 y Burden de 6 VA. Deben ser para instalación en la intemperie y soportar las condiciones climáticas de Panamá incluyendo altos niveles de humedad y salinidad en el aire. Factor de seguridad de 10. El tamaño mínimo de ventana debe ser de 80 x 120 mm, debe permitir la instalación de sellos plásticos en los bornes secundarios y el encapsulado debe ser en plástico VO autoextinguible.

Se debe cumplir con las normas IEC 44-1, UNE 21 088-1, UL 94 y VDE 0414.

Referencias:

TYCO ELECTRONICS, serie SC (split core), Código SC4-1200/5A.

CIRCUTOR, serie TP-812, Código M70146.



Código: 09-06-720

Descripción: CT NÚCLEO PART. 2000:5A TOTALIZADOR GAB.

Especificación corta: Transformador de corriente de núcleo partido para instalar en conductores secundarios de transformadores, a los cuales se les implementará un sistema de totalizador. Estos CT's deben operar a un nivel de 600 V, 60 Hz, con una relación de 2000:5 A y tensión de aislamiento de 3kV. Se requiere una clase de precisión de 0.5 y Burden de 15 VA. Deben ser para instalación en la intemperie y soportar las condiciones climáticas de Panamá incluyendo altos niveles de humedad y salinidad en el aire. Factor de seguridad de 10. El tamaño mínimo de ventana debe ser de 80 x 160 mm, debe permitir la instalación de sellos plásticos en los bornes secundarios y el encapsulado debe ser en plástico VO autoextinguible.

Se debe cumplir con las normas IEC 44-1, UNE 21 088-1, UL 94 y VDE 0414.

Referencias:

TYCO ELECTRONICS, serie SC (split core), Código SC5-2500/5A.

CIRCUTOR, serie TP-812, Código M70153.



Código: 09-06-725

Descripción: CT NÚCLEO PART. 2500:5A TOTALIZADOR GAB

Especificación corta: Transformador de corriente de núcleo partido para instalar en conductores secundarios de transformadores, a los cuales se les implementará un sistema de totalizador. Estos CT's deben operar a un nivel de 600 V, 60 Hz, con una relación de 2500:5 A y tensión de aislamiento de 3kV. Se requiere una clase de precisión de 0.5 y Burden de 15 VA. Deben ser para instalación en la intemperie y soportar las condiciones climáticas de Panamá incluyendo altos niveles de humedad y salinidad en el aire. Factor de seguridad de 10. El tamaño mínimo de ventana debe ser de 80 x 160 mm, debe permitir la instalación de sellos plásticos en los bornes secundarios y el encapsulado debe ser en plástico VO autoextinguible.

Se debe cumplir con las normas IEC 44-1, UNE 21 088-1, UL 94 y VDE 0414.

Referencias:

TYCO ELECTRONICS, serie SC (split core), Código SC5-2000/5A.

CIRCUTOR, serie TP-812, Código M70154.



Código: 09-06-730

Descripción: CT NÚCLEO PART. 3000:5A TOTALIZADOR GAB.

Especificación corta: Transformador de corriente de núcleo partido para instalar en conductores secundarios de transformadores, a los cuales se les implementará un sistema de totalizador. Estos CT's deben operar a un nivel de 600 V, 60 Hz, con una relación de 3000:5 A y tensión de aislamiento de 3kV. Se requiere una clase de precisión de 0.5 y Burden de 20 VA. Deben ser para instalación en la intemperie y soportar las condiciones climáticas de Panamá incluyendo altos niveles de humedad y salinidad en el aire. Factor de seguridad de 10. El tamaño mínimo de ventana debe ser de 80 x 160 mm, debe permitir la instalación de sellos plásticos en los bornes secundarios y el encapsulado debe ser en plástico VO autoextinguible.

Se debe cumplir con las normas IEC 44-1, UNE 21 088-1, UL 94 y VDE 0414.

Referencias:

TYCO ELECTRONICS, serie SC (split core), Código SC5-3000/5A.

CIRCUTOR, serie TP-812, Código M70155.



Código: 9093000050

Descripción: TX POTENCIAL PROTEC. 600/1000/1V,115KV

1. OBJETIVO

Esta especificación tiene por objeto establecer los requisitos técnicos que deben cumplir los transformadores de potencial inductivos a 115 kV para ser utilizado por ENSA.

2. ALCANCE

El presente documento contiene las especificaciones para el diseño, fabricación, pruebas y suministro de transformadores de potencial inductivos de 115 kV, para instalar sobre estructuras en subestaciones de energía de ENSA.

3. NORMAS APLICABLES

El suministro de los transformadores de potencial debe realizarse en estricta conformidad con las normas establecidas. No obstante, de presentarse alguna diferencia entre las normas internacionales y los parámetros expresamente establecidos en esta especificación, regirán estos últimos.

Se pueden emplear otras normas internacionales con parámetros equivalentes o superiores a las aquí señalados, siempre y cuando se ajusten a lo solicitado en la presente especificación técnica. Las normas citadas en la presente especificación o cualquier otra que sea aceptada por ENSA se refieren a su última revisión.

Las normas de fabricación y pruebas para los transformadores de potencial serán las siguiente:

- ANSI C57.13 2016 "IEEE Standard Requirements for Instrument Transformers.

4. REQUISITOS TÉCNICOS

1.1 CONDICIONES AMBIENTALES

Los equipos deberán ser especificados para operar a temperaturas ambiente máxima de 40 °C y mínima de 0 °C, altitud hasta de 1,000 metros sobre el nivel del mar, clima tropical, bajo condiciones de lluvia, viento y humedad relativa de 100%, y en áreas costeras a menos de 100 metros del mar.

Con el objetivo de protegerlos contra los efectos de hongos u otros parásitos y contra daños por humedad excesiva, todos los materiales, equipos y dispositivos deben ser tropicalizados.

De igual manera, se aplicará la protección adecuada contra la corrosión producida por el medio ambiente tanto en el lugar de instalación como durante el transporte y almacenaje.

El proveedor debe tomar especial cuidado en el esquema de pintura que será empleado en el tratamiento de tropicalización, en el embalaje de todos los materiales y componentes de este suministro, toda vez que los mismos

estarán sujetos a un largo período de almacenamiento y servicios bajo condiciones tropicales, en ambiente propicios a la formación de moho, hongos, etc. Y al estar a la intemperie estará expuesto permanentemente a insectos y alimañas.

1.2 PRUEBAS

Los transformadores de potencial deberán ser sometidos a las pruebas de rutina establecidos en la última versión de la Norma C57.13. Los formularios de pruebas deben ser entregados con los equipos.

El fabricante deberá presentar en el proceso de homologación, copia de los reportes de pruebas tipo realizadas sobre transformadores de potencial de las mismas características y diseño a los que serán suministrados, de acuerdo con la última versión de la Norma C57.13.

1.3 CERTIFICADOS DE CALIDAD

El fabricante durante el proceso de homologación deberá presentar certificado de calidad bajo la Norma ISO 9001.

1.4 CARACTERÍSTICAS TÉCNICAS GARANTIZADAS

El proveedor o fabricante deberá suministrar la totalidad de las características técnicas aquí solicitadas con el fin de garantizar el cumplimiento de estas exigencias contractuales. Podrá suministrar, además, la información adicional que, en su consideración, deba conocer ENSA para identificar el bien ofrecido.

El proveedor o fabricante soportará la validez de la información suministrada en el “Cuadro de Características Técnicas Exigidas” por medio de catálogos, hojas técnicas, especificaciones originales de fábrica, certificaciones, pruebas de rutina, pruebas tipo y/o demás documentos anexos, como información técnica adicional de los equipos ofertados. De todas maneras, la información suministrada en cada una de las celdas de este “cuadro”, regirán sobre los datos de los catálogos, hojas técnicas, especificaciones originales de fábrica y/o demás documentos anexos.

Tabla: Características Técnicas Exigidas

TRANSFORMADOR DE POTENCIAL A 123 kV			
No.	CARACTERÍSTICAS TÉCNICAS EXIGIDAS	GARANTIZADO	OBSERVACIÓN
1	Requisitos Generales		
1.1	Nombre del fabricante	Indicar	
1.2	Nombre y referencia comercial del producto	Indicar	
1.3	País de fabricación	Indicar	
1.4	Norma técnica de fabricación para transformador de potencial tipo inductivo: De acuerdo ANSI C57.13	SI () NO ()	
2	Condiciones de uso e instalación		
2.1	Tipo de instalación: Exterior	Requerido	
2.2	Tipo de conexión del sistema: Estrella	SI () NO ()	
2.3	Conexión eléctrica: Fase - Tierra	SI () NO ()	
2.4	Voltaje nominal del sistema (L-L): 115 kV	SI () NO ()	
2.5	Voltaje primario del equipo: 69 kV	SI () NO ()	
2.6	Voltaje secundario del equipo: 115 - 69 V	SI () NO ()	
2.7	Voltaje máximo de operación (L-L): 121 kV	SI () NO ()	
2.8	Frecuencia de Operación 60 Hz	SI () NO ()	
2.9	Tensión de impulso soportada por rayo: 550 kV	SI () NO ()	
2.10	Nivel de corriente de corto circuito	Indicar dato	
2.11	Tensión de ensayo a frecuencia industrial primaria: 230 kV	SI () NO ()	
2.12	Tensión de ensayo a frecuencia industrial secundaria: 2.5 kV	SI () NO ()	
2.13	Distancia de fuga tipo Heavy Pollution según C57.13 (2016)	SI () NO () indicar dato	
3	Tipo y Construcción		
3.1	Tipo de transformador: Inductivo	SI () NO ()	
3.2	Material aislante interior: papel - aceite sin PCB, no corrosivo, tipo mineral	SI () NO ()	
3.3	Material aislante exterior: porcelana color gris	SI () NO ()	
3.4	Indicador de nivel de aceite (visible desde el piso, tal que permita la lectura):	SI () NO ()	
3.5	Válvula de drenaje:	SI () NO ()	
3.6	Válvula de alivio de presión (en caso de que el diseño del proponente lo requiera).	SI () NO ()	
3.7	Dispositivo para llenado de aceite.	SI () NO ()	
3.8	Terminales de alta tensión: NEMA 4, bimetálico	SI () NO ()	

3.9	Conectores para puesta a tierra adecuadas para conductores 4/0 AWG de cobre	SI () NO ()	
3.10	Accesorios necesarios para IZAJE	SI () NO ()	
3.11	Caja de conexión para uso en intemperie con grado de protección \geq IP54	SI () NO ()	
3.12	Los terminales del devanado secundario deben ser bimetálicos para conexiones con terminales tipo "ojo"	SI () NO ()	
3.13	Todas las terminaciones de los transformadores de potencial deben estar señalizadas e identificadas.	SI () NO ()	
3.14	Todos los tornillos y pernos deben tener resistencia a ambiente altamente de corrosión (salitre)	SI () NO ()	
3.15	Nomenclatura, la identificación de las terminaciones primarias debe ser "H", las terminaciones secundarias deben ser "X" y "Y", el aterrizaje debe ser "T" ó "G"	SI () NO ()	
3.16	La base debe contar con agujeros para anclaje a la estructura	SI () NO ()	
3.17	La unidad completa deberá tener un color gris claro, ANSI No. 70, incluyendo el pasamuro de porcelana.	SI () NO ()	
4	Características de precisión		
4.1	La clase de exactitud para medición debe considerar a los requisitos indicados en ANSI C57.13	SI () NO ()	
4.2	Relación de transformación: 69000:115-69 V - 600/1000:1:1	SI () NO ()	
4.3	Número de devanados secundarios: 2	SI () NO ()	
4.4	Clase de precisión: 0.3	SI () NO ()	
4.5	Carga nominal (VA): WXYZ,ZZ (400)	SI () NO ()	
4.6	Potencia térmica:	Indicar dato	
4.7	Factor de tensión permanente: 1.1	SI () NO ()	
4.8	Factor de tensión durante 30 segundos: 1.5	SI () NO ()	
5	Documentos técnicos solicitados en el proceso de homologación		
5.1	Certificado de calidad bajo ISO 9001	SI () NO ()	
5.2	Pruebas tipo (pruebas de diseño)	SI () NO ()	
6	Documentos técnicos solicitados con la entrega del producto		
6.1	Se debe suministrar planos y diagramas que contengan por lo menos la siguiente información: dimensiones, conexión primaria, peso, centro de gravedad, detalle de la caja secundaria, diagrama de relación de transformación, diagrama de polaridad	SI () NO ()	
6.2	El formato de los planos debe ser en autocad	SI () NO ()	

6.3	Debe suministrar los manuales de instalación y mantenimiento de los transformadores de corriente en idioma español, en formato digital, a no ser que ENSA, permita el uso de otros idiomas.	SI () NO ()	
6.4	Pruebas de rutina las cuales serán efectuadas de acuerdo con lo estipulado en la última revisión de las Normas ANSI C57.13	SI () NO ()	
6.5	Instrucciones para transporte, almacenamiento e instalación dadas por el fabricante.	SI () NO ()	
6.6	Certificación de libre de PCB's del aceite utilizado	SI () NO ()	
6.7	Garantía	SI () NO () indicar duración	
7	Embalaje y Transporte		
7.1	Cada uno de los transformadores de potencial del suministro deberá empacarse individualmente en guacales	SI () NO ()	
7.2	El embalaje deberá ser del tipo para exportación	SI () NO ()	
7.3	La madera usada para el embalaje, deberán ser nuevas, bien tratadas, sanas y libres de nudos y decaimiento	SI () NO ()	
7.4	Los embalajes deberán ser provistos de una base tipo "skid base". Los transformadores deberán ser asegurados a la base del embalaje, ya sea mediante cintas metálicas, pernos o ataduras, durante el envío y manejo de este	SI () NO ()	
7.5	El embalaje deberá ser lo suficientemente fuerte para prevenir daños por el manejo	SI () NO ()	
7.6	Los transformadores deben ser transportados cumpliendo con las disposiciones legales existentes en la República de Panamá en materia de movimiento de carga y de acuerdo con los procedimientos y prácticas comerciales normalmente aceptadas y establecidas para que las unidades no sufran ningún tipo de daño, golpe o deterioro durante el transporte de estos hasta el sitio de entrega indicado por ENSA	SI () NO ()	

5. PLACA DE DATOS CARACTERISTICOS

Los transformadores deben ser suministrados con una placa de datos característicos con la siguiente información:

- Nombre del fabricante
- Marca
- Número de serie
- Tipo

- Voltaje primario y secundaria nominales
- Voltaje máximo de operación
- Clase de aislamiento nominal
- Nivel básico de aislamiento, BIL
- Frecuencia nominal
- Carga térmica nominal o características a temperatura ambiente
- Clase de exactitud
- burden
- Relación de transformación
- Diagrama de devanado secundario con sus conexiones
- Peso
- Fecha de fabricación (mes y año)

6. SEÑALIZACIÓN

Además de las marcas requeridas normalmente con propósito de embarque, cada caja donde se embarquen los transformadores deberá ser rotuladas con la siguiente información:

- Nombre del fabricante y país de fabricación
- Número de serie del transformador
- Peso bruto y neto de cada caja
- Destinatario y país de destino: ENSA/REPUBLICA DE PANAMA
- Numero de contrato u orden de compra
- Tipo aceite aislante o dieléctrico

7. REFERENCIAS

- ABB Manufacture by Hitachi, Tipo POF-550, Catalogo K711000TB
- ARTECHE, UTE-123
- GE, OTEF-123

Código: 9093000051

Descripción: TX POTENCIAL PROTEC. 600/1000/1V,115KV

1. OBJETIVO

Esta especificación tiene por objeto establecer los requisitos técnicos que deben cumplir los transformadores de potencial inductivos a 115 kV para ser utilizado por ENSA.

2. ALCANCE

El presente documento contiene las especificaciones para el diseño, fabricación, pruebas y suministro de transformadores de potencial inductivos de 115 kV, para instalar sobre estructuras en subestaciones de energía de ENSA.

3. NORMAS APLICABLES

El suministro de los transformadores de potencial debe realizarse en estricta conformidad con las normas establecidas. No obstante, de presentarse alguna diferencia entre las normas internacionales y los parámetros expresamente establecidos en esta especificación, regirán estos últimos.

Se pueden emplear otras normas internacionales con parámetros equivalentes o superiores a las aquí señalados, siempre y cuando se ajusten a lo solicitado en la presente especificación técnica. Las normas citadas en la presente especificación o cualquier otra que sea aceptada por ENSA se refieren a su última revisión.

Las normas de fabricación y pruebas para los transformadores de potencial serán las siguiente:

- ANSI C57.13 2016 "IEEE Standard Requirements for Instrument Transformers.

4. REQUISITOS TÉCNICOS

4.1 CONDICIONES AMBIENTALES

Los equipos deberán ser especificados para operar a temperaturas ambiente máxima de 40 °C y mínima de 0 °C, altitud hasta de 1,000 metros sobre el nivel del mar, clima tropical, bajo condiciones de lluvia, viento y humedad relativa de 100%, y en áreas costeras a menos de 100 metros del mar.

Con el objetivo de protegerlos contra los efectos de hongos u otros parásitos y contra daños por humedad excesiva, todos los materiales, equipos y dispositivos deben ser tropicalizados.

De igual manera, se aplicará la protección adecuada contra la corrosión producida por el medio ambiente tanto en el lugar de instalación como durante el transporte y almacenaje.

El proveedor debe tomar especial cuidado en el esquema de pintura que será empleado en el tratamiento de tropicalización, en el embalaje de todos los materiales y componentes de este suministro, toda vez que los mismos

estarán sujetos a un largo período de almacenamiento y servicios bajo condiciones tropicales, en ambiente propicios a la formación de moho, hongos, etc. Y al estar a la intemperie estará expuesto permanentemente a insectos y alimañas.

4.2 PRUEBAS

Los transformadores de potencial deberán ser sometidos a las pruebas de rutina establecidos en la última versión de la Norma C57.13. Los formularios de pruebas deben ser entregados con los equipos.

El fabricante deberá presentar en el proceso de homologación, copia de los reportes de pruebas tipo realizadas sobre transformadores de potencial de las mismas características y diseño a los que serán suministrados, de acuerdo con la última versión de la Norma C57.13.

4.3 CERTIFICADOS DE CALIDAD

El fabricante durante el proceso de homologación deberá presentar certificado de calidad bajo la Norma ISO 9001.

4.4 CARACTERÍSTICAS TÉCNICAS GARANTIZADAS

El proveedor o fabricante deberá suministrar la totalidad de las características técnicas aquí solicitadas con el fin de garantizar el cumplimiento de estas exigencias contractuales. Podrá suministrar, además, la información adicional que, en su consideración, deba conocer ENSA para identificar el bien ofrecido.

El proveedor o fabricante soportará la validez de la información suministrada en el “Cuadro de Características Técnicas Exigidas” por medio de catálogos, hojas técnicas, especificaciones originales de fábrica, certificaciones, pruebas de rutina, pruebas tipo y/o demás documentos anexos, como información técnica adicional de los equipos ofertados. De todas maneras, la información suministrada en cada una de las celdas de este “cuadro”, regirán sobre los datos de los catálogos, hojas técnicas, especificaciones originales de fábrica y/o demás documentos anexos.

Tabla: Características Técnicas Exigidas

TRANSFORMADOR DE POTENCIAL A 123 kV			
No.	CARACTERÍSTICAS TÉCNICAS EXIGIDAS	GARANTIZADO	OBSERVACIÓN
1	Requisitos Generales		
1.1	Nombre del fabricante	Indicar	
1.2	Nombre y referencia comercial del producto	Indicar	
1.3	País de fabricación	Indicar	
1.4	Norma técnica de fabricación para transformador de potencial tipo inductivo: De acuerdo ANSI C57.13	SI () NO ()	
2	Condiciones de uso e instalación		
2.1	Tipo de instalación: Exterior	Requerido	
2.2	Tipo de conexión del sistema: Estrella	SI () NO ()	
2.3	Conexión eléctrica: Fase - Tierra	SI () NO ()	
2.4	Voltaje nominal del sistema (L-L): 115 kV	SI () NO ()	
2.5	Voltaje primario del equipo: 69 kV	SI () NO ()	
2.6	Voltaje secundario del equipo: 115 - 69 V	SI () NO ()	
2.7	Voltaje máximo de operación (L-L): 121 kV	SI () NO ()	
2.8	Frecuencia de Operación 60 Hz	SI () NO ()	
2.9	Tensión de impulso soportada por rayo: 550 kV	SI () NO ()	
2.10	Nivel de corriente de corto circuito	Indicar dato	
2.11	Tensión de ensayo a frecuencia industrial primaria: 230 kV	SI () NO ()	
2.12	Tensión de ensayo a frecuencia industrial secundaria: 2.5 kV	SI () NO ()	
2.13	Distancia de fuga tipo Heavy Pollution según C57.13 (2016)	SI () NO () indicar dato	
3	Tipo y Construcción		
3.1	Tipo de transformador: Inductivo	SI () NO ()	
3.2	Material aislante interior: papel - aceite sin PCB, no corrosivo, tipo mineral	SI () NO ()	
3.3	Material aislante exterior: porcelana color gris	SI () NO ()	
3.4	Indicador de nivel de aceite (visible desde el piso, tal que permita la lectura):	SI () NO ()	
3.5	Válvula de drenaje:	SI () NO ()	
3.6	Válvula de alivio de presión (en caso de que el diseño del proponente lo requiera).	SI () NO ()	
3.7	Dispositivo para llenado de aceite.	SI () NO ()	
3.8	Terminales de alta tensión: NEMA 4, bimetálico	SI () NO ()	

3.9	Conectores para puesta a tierra adecuadas para conductores 4/0 AWG de cobre	SI () NO ()	
3.10	Accesorios necesarios para IZAJE	SI () NO ()	
3.11	Caja de conexión para uso en intemperie con grado de protección \geq IP54	SI () NO ()	
3.12	Los terminales del devanado secundario deben ser bimetálicos para conexiones con terminales tipo "ojo"	SI () NO ()	
3.13	Todas las terminaciones de los transformadores de potencial deben estar señalizadas e identificadas.	SI () NO ()	
3.14	Todos los tornillos y pernos deben tener resistencia a ambiente altamente de corrosión (salitre)	SI () NO ()	
3.15	Nomenclatura, la identificación de las terminaciones primarias debe ser "H", las terminaciones secundarias deben ser "X" y "Y", el aterrizaje debe ser "T" ó "G"	SI () NO ()	
3.16	La base debe contar con agujeros para anclaje a la estructura	SI () NO ()	
3.17	La unidad completa deberá tener un color gris claro, ANSI No. 70, incluyendo el pasamuro de porcelana.	SI () NO ()	
4	Características de precisión		
4.1	La clase de exactitud para medición debe considerar a los requisitos indicados en ANSI C57.13	SI () NO ()	
4.2	Relación de transformación: 69000:115-69 V - 600/1000:1:1	SI () NO ()	
4.3	Número de devanados secundarios: 2	SI () NO ()	
4.4	Clase de precisión: 0.3	SI () NO ()	
4.5	Carga nominal (VA): WXYZ,ZZ (400)	SI () NO ()	
4.6	Potencia térmica:	Indicar dato	
4.7	Factor de tensión permanente: 1.1	SI () NO ()	
4.8	Factor de tensión durante 30 segundos: 1.5	SI () NO ()	
5	Documentos técnicos solicitados en el proceso de homologación		
5.1	Certificado de calidad bajo ISO 9001	SI () NO ()	
5.2	Pruebas tipo (pruebas de diseño)	SI () NO ()	
6	Documentos técnicos solicitados con la entrega del producto		
6.1	Se debe suministrar planos y diagramas que contengan por lo menos la siguiente información: dimensiones, conexión primaria, peso, centro de gravedad, detalle de la caja secundaria, diagrama de relación de transformación, diagrama de polaridad	SI () NO ()	
6.2	El formato de los planos debe ser en autocad	SI () NO ()	

6.3	Debe suministrar los manuales de instalación y mantenimiento de los transformadores de corriente en idioma español, en formato digital, a no ser que ENSA, permita el uso de otros idiomas.	SI () NO ()	
6.4	Pruebas de rutina las cuales serán efectuadas de acuerdo con lo estipulado en la última revisión de las Normas ANSI C57.13	SI () NO ()	
6.5	Instrucciones para transporte, almacenamiento e instalación dadas por el fabricante.	SI () NO ()	
6.6	Certificación de libre de PCB's del aceite utilizado	SI () NO ()	
6.7	Garantía	SI () NO () indicar duración	
7	Embalaje y Transporte		
7.1	Cada uno de los transformadores de potencial del suministro deberá empacarse individualmente en guacales	SI () NO ()	
7.2	El embalaje deberá ser del tipo para exportación	SI () NO ()	
7.3	La madera usada para el embalaje, deberán ser nuevas, bien tratadas, sanas y libres de nudos y decaimiento	SI () NO ()	
7.4	Los embalajes deberán ser provistos de una base tipo "skid base". Los transformadores deberán ser asegurados a la base del embalaje, ya sea mediante cintas metálicas, pernos o ataduras, durante el envío y manejo de este	SI () NO ()	
7.5	El embalaje deberá ser lo suficientemente fuerte para prevenir daños por el manejo	SI () NO ()	
7.6	Los transformadores deben ser transportados cumpliendo con las disposiciones legales existentes en la República de Panamá en materia de movimiento de carga y de acuerdo con los procedimientos y prácticas comerciales normalmente aceptadas y establecidas para que las unidades no sufran ningún tipo de daño, golpe o deterioro durante el transporte de estos hasta el sitio de entrega indicado por ENSA	SI () NO ()	

5. PLACA DE DATOS CARACTERISTICOS

Los transformadores deben ser suministrados con una placa de datos característicos con la siguiente información:

- Nombre del fabricante
- Marca
- Número de serie
- Tipo

- Voltaje primario y secundaria nominales
- Voltaje máximo de operación
- Clase de aislamiento nominal
- Nivel básico de aislamiento, BIL
- Frecuencia nominal
- Carga térmica nominal o características a temperatura ambiente
- Clase de exactitud
- burden
- Relación de transformación
- Diagrama de devanado secundario con sus conexiones
- Peso
- Fecha de fabricación (mes y año)

6. SEÑALIZACIÓN

Además de las marcas requeridas normalmente con propósito de embarque, cada caja donde se embarquen los transformadores deberá ser rotuladas con la siguiente información:

- Nombre del fabricante y país de fabricación
- Número de serie del transformador
- Peso bruto y neto de cada caja
- Destinatario y país de destino: ENSA/REPUBLICA DE PANAMA
- Numero de contrato u orden de compra
- Tipo aceite aislante o dieléctrico

7. REFERENCIAS

- ABB Manufacture by Hitachi, Tipo POF-550, Catalogo K711000TB
- ARTECHE, UTE-123
- GE, OTEF-123

Código: 09-07-310

Descripción: Transformador de potencial, 2400/120 V, relacion 20:1, para sistema distribucion 5 kV.

Descripción Corta: PT 2400/120 V, para 5 kV

Especificación corta: Transformador de potencial, 2400/120 V, relacion 20:1, para sistema distribucion 5 kV, 125 kV BIL, Clase 0.3. Distancia de fuga 10.63" (270 mm). Frecuencia nominal de 60 Hz. Para utilizar a la intemperie. Que cumpla con la Norma NEMA aplicable y ANSI/IEEE C57.13 vigente. Para mayores detalles en la fabricación de este transformador referirse a la Especificación técnica NO.MA.09.01 vigente.

Referencia:

Modelo VOY 60 # 7525A85G01, ABB.

Modelo 763X030001, G.E.

Código: 09-07-360

Descripción: Transformador de potencial, 8400/14560Y, 120 V, relacion 70:1, para sistema distribucion 15 kV

Especificación corta: Transformador de potencial, 8400/14560Y, 120 V, relacion 70:1, para sistema distribucion 15 kV, 110 kV BIL, factor de tension 1.1 Clase 0.3. Distancia de fuga 28.2" (716 mm). Frecuencia nominal de 60 Hz. Distancia de arco 11.5" (292 mm) Para utilizar a la intemperie. Peso aproximado 75 lb. Que cumpla con la Norma NEMA aplicable y ANSI/IEEE C57.13 VIGENTE.

Referencia:

Modelo VOY-11 E-7525A23G07, ABB

Modelo JWV-110C765C131203, GE



Código: 09-07-380

Descripción: Transformador de potencial, 12000/120 V, relacion 100:1, para sistema distribucion 15 kV.

Descripción Corta: PT 12000/120 V, para 15 kV

Especificación corta: Transformador de potencial, 12000/120 V, relacion 100:1, para sistema distribucion 15 kV, 150 kV BIL, Clase 0.3. Distancia de fuga 25.5" (648 mm). Frecuencia nominal de 60 Hz. Para utilizar a la intemperie. Que cumpla con la Norma NEMA aplicable y ANSI/IEEE C57.13 vigente. Para mayores detalles en la fabricación de este transformador referirse a la Especificación técnica NO.MA.09.01 vigente.

Referencia:

Modelo 765C131204, G.E.

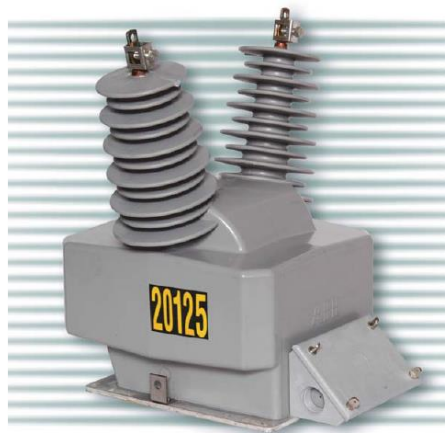
Código: 09-07-390

Descripción: Transformador de potencial, 20125/34500Y, 120 V, relacion 175/1, para sistema distribucion 35 kV

Especificación corta: Transformador de potencial, 20125/34500Y, 120 V, relacion 175/1, para sistema distribucion 35 kV, 200 kV BIL, factor de tension 1.1 Clase 0.3 Distancia de fuga 15.25" (387 mm). Frecuencia nominal de 60 Hz. Distancia de arco 38" (965 mm) Para utilizar a la intemperie. Peso aproximado 125 lb. Que cumpla con la Norma NEMA que aplique, y ANSI/IEEE C57.13 VIGENTE.

Referencia:

Modelo VOZ-20 #7526A33G05, ABB



Código: 09-07-391

Descripción: Transformador de potencial, 27600/115 V, relacion 240:1, para sistema distribucion 46 kV.

Descripción Corta: PT 27600/115 V, para 46 kV

Especificación corta: Transformador de potencial, 27600/115 V, relacion 240:1, para sistema distribucion 46 kV, 250 kV BIL, Clase 0.3. Distancia de fuga 97.8" (2484 mm). Frecuencia nominal de 60 Hz. Para utilizar a la intemperie. Que cumpla con la Norma NEMA aplicable y ANSI/IEEE C57.13 vigente. Para mayores detalles en la fabricación de este transformador referirse a la Especificación técnica NO.MA.09.01 vigente.

Referencia:

Modelo KHULMAN POF-250 H710400TA, ABB.

Código: 9093000050

Descripción: TX POTENCIAL PROTEC. 600/1000/1V,115KV

1. OBJETIVO

Esta especificación tiene por objeto establecer los requisitos técnicos que deben cumplir los transformadores de potencial inductivos a 115 kV para ser utilizado por ENSA.

1. ALCANCE

El presente documento contiene las especificaciones para el diseño, fabricación, pruebas y suministro de transformadores de potencial inductivos de 115 kV, para instalar sobre estructuras en subestaciones de energía de ENSA.

2. NORMAS APLICABLES

El suministro de los transformadores de potencial debe realizarse en estricta conformidad con las normas establecidas. No obstante, de presentarse alguna diferencia entre las normas internacionales y los parámetros expresamente establecidos en esta especificación, regirán estos últimos.

Se pueden emplear otras normas internacionales con parámetros equivalentes o superiores a las aquí señalados, siempre y cuando se ajusten a lo solicitado en la presente especificación técnica. Las normas citadas en la presente especificación o cualquier otra que sea aceptada por ENSA se refieren a su última revisión.

Las normas de fabricación y pruebas para los transformadores de potencial serán las siguiente:

- ANSI C57.13 2016 "IEEE Standard Requirements for Instrument Transformers.

3. REQUISITOS TÉCNICOS

3.1 CONDICIONES AMBIENTALES

Los equipos deberán ser especificados para operar a temperaturas ambiente máxima de 40 °C y mínima de 0 °C, altitud hasta de 1,000 metros sobre el nivel del mar, clima tropical, bajo condiciones de lluvia, viento y humedad relativa de 100%, y en áreas costeras a menos de 100 metros del mar.

Con el objetivo de protegerlos contra los efectos de hongos u otros parásitos y contra daños por humedad excesiva, todos los materiales, equipos y dispositivos deber ser tropicalizados.

De igual manera, se aplicará la protección adecuada contra la corrosión producida por el medio ambiente tanto en el lugar de instalación como durante el transporte y almacenaje.

El proveedor debe tomar especial cuidado en el esquema de pintura que será empleado en el tratamiento de tropicalización, en el embalaje de todos los materiales y componentes de este suministro, toda vez que los mismos estarán sujetos a un largo período de almacenamiento y servicios bajo condiciones tropicales, en ambiente propicios a la formación de moho, hongos, etc. Y al estar a la intemperie estará expuesto permanentemente a insectos y alimañas.

4.2 PRUEBAS

Los transformadores de potencial deberán ser sometidos a las pruebas de rutina establecidos en la última versión de la Norma C57.13. Los formularios de pruebas deben ser entregados con los equipos.

El fabricante deberá presentar en el proceso de homologación, copia de los reportes de pruebas tipo realizadas sobre transformadores de potencial de las mismas características y diseño a los que serán suministrados, de acuerdo con la última versión de la Norma C57.13.

4.3 CERTIFICADOS DE CALIDAD

El fabricante durante el proceso de homologación deberá presentar certificado de calidad bajo la Norma ISO 9001.

4.4 CARACTERÍSTICAS TÉCNICAS GARANTIZADAS

El proveedor o fabricante deberá suministrar la totalidad de las características técnicas aquí solicitadas con el fin de garantizar el cumplimiento de estas exigencias contractuales. Podrá suministrar, además, la información adicional que, en su consideración, deba conocer ENSA para identificar el bien ofrecido.

El proveedor o fabricante soportará la validez de la información suministrada en el “Cuadro de Características Técnicas Exigidas” por medio de catálogos, hojas técnicas, especificaciones originales de fábrica, certificaciones, pruebas de rutina, pruebas tipo y/o demás documentos anexos, como información técnica adicional de los equipos ofertados. De todas maneras, la información suministrada en cada una de las celdas de este “cuadro”, regirán sobre los datos de los catálogos, hojas técnicas, especificaciones originales de fábrica y/o demás documentos anexos.

Tabla: Características Técnicas Exigidas

TRANSFORMADOR DE POTENCIAL A 123 KV			
No.	CARACTERÍSTICAS TÉCNICAS EXIGIDAS	GARANTIZADO	OBSERVACIÓN
1	Requisitos Generales		
1.1	Nombre del fabricante	Indicar	
1.2	Nombre y referencia comercial del producto	Indicar	
1.3	País de fabricación	Indicar	
1.4	Norma técnica de fabricación para transformador de potencial tipo inductivo: De acuerdo ANSI C57.13	SI () NO ()	
2	Condiciones de uso e instalación		
2.1	Tipo de instalación: Exterior	Requerido	
2.2	Tipo de conexión del sistema: Estrella	SI () NO ()	

2.3	Conexión eléctrica: Fase - Tierra	SI () NO ()	
2.4	Voltaje nominal del sistema (L-L): 115 kV	SI () NO ()	
2.5	Voltaje primario del equipo: 69 kV	SI () NO ()	
2.6	Voltaje secundario del equipo: 115 - 69 V	SI () NO ()	
2.7	Voltaje máximo de operación (L-L): 121 kV	SI () NO ()	
2.8	Tensión de impulso soportada por rayo: 550 kV	SI () NO ()	
2.9	Nivel de corriente de corto circuito	Indicar dato	
2.10	Tensión de ensayo a frecuencia industrial primaria: 230 kV	SI () NO ()	
2.11	Tensión de ensayo a frecuencia industrial secundaria: 2.5 kV	SI () NO ()	
2.12	Distancia de fuga tipo Heavy Pollution según C57.13 (2016)	SI () NO () indicar dato	
3	Tipo y Construcción		
3.1	Tipo de transformador: Inductivo	SI () NO ()	
3.2	Material aislante interior: papel - aceite sin PCB, no corrosivo, tipo mineral	SI () NO ()	
3.3	Material aislante exterior: porcelana color gris	SI () NO ()	
3.4	Indicador de nivel de aceite (visible desde el piso, tal que permita la lectura):	SI () NO ()	
3.5	Válvula de drenaje:	SI () NO ()	
3.6	Válvula de alivio de presión (en caso de que el diseño del proponente lo requiera).	SI () NO ()	
3.7	Dispositivo para llenado de aceite.	SI () NO ()	
3.8	Terminales de alta tensión: NEMA 4, bimetálico	SI () NO ()	
3.9	Conectores para puesta a tierra adecuadas para conductores 4/0 AWG de cobre	SI () NO ()	
3.10	Accesorios necesarios para IZAJE	SI () NO ()	
3.11	Caja de conexión para uso en intemperie con grado de protección \geq IP54	SI () NO ()	
3.12	Los terminales del devanado secundario deben ser bimetálicos para conexiones con terminales tipo "ojo"	SI () NO ()	
3.13	Todas las terminaciones de los transformadores de potencial deben estar señalizadas e identificadas.	SI () NO ()	
3.14	Todos los tornillos y pernos deben tener resistencia a ambiente altamente de corrosión (salitre)	SI () NO ()	
3.15	Nomenclatura, la identificación de las terminaciones primarias debe ser "H", las terminaciones secundarias deben ser "X" y "Y", el aterrizaje debe ser "T" ó "G"	SI () NO ()	
3.16	La base debe contar con agujeros para anclaje a la estructura	SI () NO ()	

3.17	La unidad completa deberá tener un color gris claro, ANSI No. 70, incluyendo el pasamuro de porcelana.	SI () NO ()	
4	Características de precisión		
4.1	La clase de exactitud para medición debe considerar a los requisitos indicados en ANSI C57.13	SI () NO ()	
4.2	Relación de transformación: 69000:115-69 V - 600/1000:1:1	SI () NO ()	
4.3	Número de devanados secundarios: 2	SI () NO ()	
4.4	Clase de precisión: 0.3	SI () NO ()	
4.5	Carga nominal (VA): WXYZ,ZZ (400)	SI () NO ()	
4.6	Potencia térmica:	Indicar dato	
4.7	Factor de tensión permanente: 1.1	SI () NO ()	
4.8	Factor de tensión durante 30 segundos: 1.5	SI () NO ()	
5	Documentos técnicos solicitados en el proceso de homologación		
5.1	Certificado de calidad bajo ISO 9001	SI () NO ()	
5.2	Pruebas tipo (pruebas de diseño)	SI () NO ()	
6	Documentos técnicos solicitados con la entrega del producto		
6.1	Se debe suministrar planos y diagramas que contengan por lo menos la siguiente información: dimensiones, conexión primaria, peso, centro de gravedad, detalle de la caja secundaria, diagrama de relación de transformación, diagrama de polaridad	SI () NO ()	
6.2	El formato de los planos debe ser en autocad	SI () NO ()	
6.3	Debe suministrar los manuales de instalación y mantenimiento de los transformadores de corriente en idioma español, en formato digital, a no ser que ENSA, permita el uso de otros idiomas.	SI () NO ()	
6.4	Pruebas de rutina las cuales serán efectuadas de acuerdo con lo estipulado en la última revisión de las Normas ANSI C57.13	SI () NO ()	
6.5	Instrucciones para transporte, almacenamiento e instalación dadas por el fabricante.	SI () NO ()	
6.6	Certificación de libre de PCB's del aceite utilizado	SI () NO ()	
6.7	Garantía	SI () NO () indicar duración	
7	Embalaje y Transporte		
7.1	Cada uno de los transformadores de potencial del suministro deberá empacarse individualmente en guacales	SI () NO ()	
7.2	El embalaje deberá ser del tipo para exportación	SI () NO ()	

7.3	La madera usada para el embalaje, deberán ser nuevas, bien tratadas, sanas y libres de nudos y decaimiento	SI () NO ()	
7.4	Los embalajes deberán ser provistos de una base tipo “skid base”. Los transformadores deberán ser asegurados a la base del embalaje, ya sea mediante cintas metálicas, pernos o ataduras, durante el envío y manejo de este	SI () NO ()	
7.5	El embalaje deberá ser lo suficientemente fuerte para prevenir daños por el manejo	SI () NO ()	
7.6	Los transformadores deben ser transportados cumpliendo con las disposiciones legales existentes en la República de Panamá en materia de movimiento de carga y de acuerdo con los procedimientos y prácticas comerciales normalmente aceptadas y establecidas para que las unidades no sufran ningún tipo de daño, golpe o deterioro durante el transporte de estos hasta el sitio de entrega indicado por ENSA	SI () NO ()	

4. PLACA DE DATOS CARACTERISTICOS

Los transformadores deben ser suministrados con una placa de datos característicos con la siguiente información:

- Nombre del fabricante
- Marca
- Número de serie
- Tipo
- Voltaje primario y secundaria nominales
- Voltaje máximo de operación
- Clase de aislamiento nominal
- Nivel básico de aislamiento, BIL
- Frecuencia nominal
- Carga térmica nominal o características a temperatura ambiente
- Clase de exactitud
- burden
- Relación de transformación
- Diagrama de devanado secundario con sus conexiones
- Peso
- Fecha de fabricación (mes y año)

5. SEÑALIZACIÓN

Además de las marcas requeridas normalmente con propósito de embarque, cada caja donde se embarquen los transformadores deberá ser rotuladas con la siguiente información:

- Nombre del fabricante y país de fabricación
- Número de serie del transformador

- Peso bruto y neto de cada caja
- Destinatario y país de destino: ENSA/REPUBLICA DE PANAMA
- Numero de contrato u orden de compra
- Tipo aceite aislante o dieléctrico

6. REFERENCIAS

- ABB Manufacture by Hitachi, Tipo POF-550, Catalogo K711000TB

Código: 9093000051

Descripción: TX POTENCIAL PROTECCION 600/1V,115KV NSV

2. OBJETIVO

Esta especificación tiene por objeto establecer los requisitos técnicos que deben cumplir los transformadores de potencial inductivos a 115 kV para ser utilizado por ENSA.

7. ALCANCE

El presente documento contiene las especificaciones para el diseño, fabricación, pruebas y suministro de transformadores de potencial inductivos de 115 kV, para instalar sobre estructuras en subestaciones de energía de ENSA.

8. NORMAS APLICABLES

El suministro de los transformadores de potencial debe realizarse en estricta conformidad con las normas establecidas. No obstante, de presentarse alguna diferencia entre las normas internacionales y los parámetros expresamente establecidos en esta especificación, regirán estos últimos.

Se pueden emplear otras normas internacionales con parámetros equivalentes o superiores a las aquí señalados, siempre y cuando se ajusten a lo solicitado en la presente especificación técnica. Las normas citadas en la presente especificación o cualquier otra que sea aceptada por ENSA se refieren a su última revisión.

Las normas de fabricación y pruebas para los transformadores de potencial serán las siguiente:

- ANSI C57.13 2016 "IEEE Standard Requirements for Instrument Transformers.

9. REQUISITOS TÉCNICOS

9.1 CONDICIONES AMBIENTALES

Los equipos deberán ser especificados para operar a temperaturas ambiente máxima de 40 °C y mínima de 0 °C, altitud hasta de 1,000 metros sobre el nivel del mar, clima tropical, bajo condiciones de lluvia, viento y humedad relativa de 100%, y en áreas costeras a menos de 100 metros del mar.

Con el objetivo de protegerlos contra los efectos de hongos u otros parásitos y contra daños por humedad excesiva, todos los materiales, equipos y dispositivos deber ser tropicalizados.

De igual manera, se aplicará la protección adecuada contra la corrosión producida por el medio ambiente tanto en el lugar de instalación como durante el transporte y almacenaje.

El proveedor debe tomar especial cuidado en el esquema de pintura que será empleado en el tratamiento de tropicalización, en el embalaje de todos los materiales y componentes de este suministro, toda vez que los mismos estarán sujetos a un largo período de almacenamiento y servicios bajo condiciones tropicales, en ambiente

propicios a la formación de moho, hongos, etc. Y al estar a la intemperie estará expuesto permanentemente a insectos y alimañas.

4.2 PRUEBAS

Los transformadores de potencial deberán ser sometidos a las pruebas de rutina establecidos en la última versión de la Norma C57.13. Los formularios de pruebas deben ser entregados con los equipos.

El fabricante deberá presentar en el proceso de homologación, copia de los reportes de pruebas tipo realizadas sobre transformadores de potencial de las mismas características y diseño a los que serán suministrados, de acuerdo con la última versión de la Norma C57.13.

4.5 CERTIFICADOS DE CALIDAD

El fabricante durante el proceso de homologación deberá presentar certificado de calidad bajo la Norma ISO 9001.

4.6 CARACTERÍSTICAS TÉCNICAS GARANTIZADAS

El proveedor o fabricante deberá suministrar la totalidad de las características técnicas aquí solicitadas con el fin de garantizar el cumplimiento de estas exigencias contractuales. Podrá suministrar, además, la información adicional que, en su consideración, deba conocer ENSA para identificar el bien ofrecido.

El proveedor o fabricante soportará la validez de la información suministrada en el “Cuadro de Características Técnicas Exigidas” por medio de catálogos, hojas técnicas, especificaciones originales de fábrica, certificaciones, pruebas de rutina, pruebas tipo y/o demás documentos anexos, como información técnica adicional de los equipos ofertados. De todas maneras, la información suministrada en cada una de las celdas de este “cuadro”, regirán sobre los datos de los catálogos, hojas técnicas, especificaciones originales de fábrica y/o demás documentos anexos.

Tabla: Características Técnicas Exigidas

TRANSFORMADOR DE POTENCIAL A 123 kV			
No.	CARACTERÍSTICAS TÉCNICAS EXIGIDAS	GARANTIZADO	OBSERVACIÓN
1	Requisitos Generales		
1.1	Nombre del fabricante	Indicar	
1.2	Nombre y referencia comercial del producto	Indicar	
1.3	País de fabricación	Indicar	
1.4	Norma técnica de fabricación para transformador de potencial tipo inductivo: De acuerdo ANSI C57.13	SI () NO ()	
2	Condiciones de uso e instalación		
2.1	Tipo de instalación: Exterior	Requerido	
2.2	Tipo de conexión del sistema: Estrella	SI () NO ()	
2.3	Conexión eléctrica: Fase - Tierra	SI () NO ()	
2.4	Voltaje nominal del sistema (L-L): 115 kV	SI () NO ()	
2.5	Voltaje primario del equipo: 69 kV	SI () NO ()	

2.6	Voltaje secundario del equipo: 115 - 69 V	SI () NO ()	
2.7	Voltaje máximo de operación (L-L): 121 kV	SI () NO ()	
2.8	Tensión de impulso soportada por rayo: 550 kV	SI () NO ()	
2.9	Nivel de corriente de corto circuito	Indicar dato	
2.10	Tensión de ensayo a frecuencia industrial primaria: 230 kV	SI () NO ()	
2.11	Tensión de ensayo a frecuencia industrial secundaria: 2.5 kV	SI () NO ()	
2.12	Distancia de fuga tipo Heavy Pollution según C57.13 (2016)	SI () NO () indicar dato	
3	Tipo y Construcción		
3.1	Tipo de transformador: Inductivo	SI () NO ()	
3.2	Material aislante interior: papel - aceite sin PCB, no corrosivo, tipo mineral	SI () NO ()	
3.3	Material aislante exterior: porcelana color gris	SI () NO ()	
3.4	Indicador de nivel de aceite (visible desde el piso, tal que permita la lectura):	SI () NO ()	
3.5	Válvula de drenaje:	SI () NO ()	
3.6	Válvula de alivio de presión (en caso de que el diseño del proponente lo requiera).	SI () NO ()	
3.7	Dispositivo para llenado de aceite.	SI () NO ()	
3.8	Terminales de alta tensión: NEMA 4, bimetálico	SI () NO ()	
3.9	Conectores para puesta a tierra adecuadas para conductores 4/0 AWG de cobre	SI () NO ()	
3.10	Accesorios necesarios para IZAJE	SI () NO ()	
3.11	Caja de conexión para uso en intemperie con grado de protección \geq IP54	SI () NO ()	
3.12	Los terminales del devanado secundario deben ser bimetálicos para conexiones con terminales tipo "ojo"	SI () NO ()	
3.13	Todas las terminaciones de los transformadores de potencial deben estar señalizadas e identificadas.	SI () NO ()	
3.14	Todos los tornillos y pernos deben tener resistencia a ambiente altamente de corrosión (salitre)	SI () NO ()	
3.15	Nomenclatura, la identificación de las terminaciones primarias debe ser "H", las terminaciones secundarias deben ser "X" y "Y", el aterrizaje debe ser "T" ó "G"	SI () NO ()	
3.16	La base debe contar con agujeros para anclaje a la estructura	SI () NO ()	
3.17	La unidad completa deberá tener un color gris claro, ANSI No. 70, incluyendo el pasamuro de porcelana.	SI () NO ()	
4	Características de precisión		

4.1	La clase de exactitud para medición debe considerar a los requisitos indicados en ANSI C57.13	SI () NO ()	
4.2	Relación de transformación: 69000:115-69 V - 600/1000:1:1	SI () NO ()	
4.3	Número de devanados secundarios: 2	SI () NO ()	
4.4	Clase de precisión: 0.3	SI () NO ()	
4.5	Carga nominal (VA): WXYZ,ZZ (400)	SI () NO ()	
4.6	Potencia térmica:	Indicar dato	
4.7	Factor de tensión permanente: 1.1	SI () NO ()	
4.8	Factor de tensión durante 30 segundos: 1.5	SI () NO ()	
5	Documentos técnicos solicitados en el proceso de homologación		
5.1	Certificado de calidad bajo ISO 9001	SI () NO ()	
5.2	Pruebas tipo (pruebas de diseño)	SI () NO ()	
6	Documentos técnicos solicitados con la entrega del producto		
6.1	Se debe suministrar planos y diagramas que contengan por lo menos la siguiente información: dimensiones, conexión primaria, peso, centro de gravedad, detalle de la caja secundaria, diagrama de relación de transformación, diagrama de polaridad	SI () NO ()	
6.2	El formato de los planos debe ser en autocad	SI () NO ()	
6.3	Debe suministrar los manuales de instalación y mantenimiento de los transformadores de corriente en idioma español, en formato digital, a no ser que ENSA, permita el uso de otros idiomas.	SI () NO ()	
6.4	Pruebas de rutina las cuales serán efectuadas de acuerdo con lo estipulado en la última revisión de las Normas ANSI C57.13	SI () NO ()	
6.5	Instrucciones para transporte, almacenamiento e instalación dadas por el fabricante.	SI () NO ()	
6.6	Certificación de libre de PCB's del aceite utilizado	SI () NO ()	
6.7	Garantía	SI () NO () indicar duración	
7	Embalaje y Transporte		
7.1	Cada uno de los transformadores de potencial del suministro deberá empacarse individualmente en guacales	SI () NO ()	
7.2	El embalaje deberá ser del tipo para exportación	SI () NO ()	
7.3	La madera usada para el embalaje, deberán ser nuevas, bien tratadas, sanas y libres de nudos y decaimiento	SI () NO ()	

7.4	Los embalajes deberán ser provistos de una base tipo “skid base”. Los transformadores deberán ser asegurados a la base del embalaje, ya sea mediante cintas metálicas, pernos o ataduras, durante el envío y manejo de este	SI () NO ()	
7.5	El embalaje deberá ser lo suficientemente fuerte para prevenir daños por el manejo	SI () NO ()	
7.6	Los transformadores deben ser transportados cumpliendo con las disposiciones legales existentes en la República de Panamá en materia de movimiento de carga y de acuerdo con los procedimientos y prácticas comerciales normalmente aceptadas y establecidas para que las unidades no sufran ningún tipo de daño, golpe o deterioro durante el transporte de estos hasta el sitio de entrega indicado por ENSA	SI () NO ()	

10. PLACA DE DATOS CARACTERISTICOS

Los transformadores deben ser suministrados con una placa de datos característicos con la siguiente información:

- Nombre del fabricante
- Marca
- Número de serie
- Tipo
- Voltaje primario y secundaria nominales
- Voltaje máximo de operación
- Clase de aislamiento nominal
- Nivel básico de aislamiento, BIL
- Frecuencia nominal
- Carga térmica nominal o características a temperatura ambiente
- Clase de exactitud
- burden
- Relación de transformación
- Diagrama de devanado secundario con sus conexiones
- Peso
- Fecha de fabricación (mes y año)

11. SEÑALIZACIÓN

Además de las marcas requeridas normalmente con propósito de embarque, cada caja donde se embarquen los transformadores deberá ser rotuladas con la siguiente información:

- Nombre del fabricante y país de fabricación
- Número de serie del transformador
- Peso bruto y neto de cada caja
- Destinatario y país de destino: ENSA/REPUBLICA DE PANAMA

- Numero de contrato u orden de compra
- Tipo aceite aislante o dieléctrico

12. REFERENCIAS

- ABB Manufacture by Hitachi, Tipo POF-550, Catalogo K711000TB

Código: 9093000052

Descripción: TX POTENCIAL PROTEC. 240/400:1:1 44KV

1. OBJETIVO

Esta especificación tiene por objeto establecer los requisitos técnicos que deben cumplir los transformadores de potencial inductivos a 44 kV para ser utilizado por ENSA.

2. ALCANCE

El presente documento contiene las especificaciones para el diseño, fabricación, pruebas y suministro de transformadores de potencial inductivos de 44 kV, para instalar sobre estructuras en subestaciones de energía de ENSA.

3. NORMAS APLICABLES

El suministro de los transformadores de potencial debe realizarse en estricta conformidad con las normas establecidas. No obstante, de presentarse alguna diferencia entre las normas internacionales y los parámetros expresamente establecidos en esta especificación, regirán estos últimos.

Se pueden emplear otras normas internacionales con parámetros equivalentes o superiores a las aquí señalados, siempre y cuando se ajusten a lo solicitado en la presente especificación técnica. Las normas citadas en la presente especificación o cualquier otra que sea aceptada por ENSA se refieren a su última revisión.

Las normas de fabricación y pruebas para los transformadores de potencial serán las siguiente:

- ANSI C57.13 2016 "IEEE Standard Requirements for Instrument Transformers.

4. REQUISITOS TÉCNICOS

4.1 CONDICIONES AMBIENTALES

Los equipos deberán ser especificados para operar a temperaturas ambiente máxima de 40 °C y mínima de 0 °C, altitud hasta de 1,000 metros sobre el nivel del mar, clima tropical, bajo condiciones de lluvia, viento y humedad relativa de 100%, y en áreas costeras a menos de 100 metros del mar.

Con el objetivo de protegerlos contra los efectos de hongos u otros parásitos y contra daños por humedad excesiva, todos los materiales, equipos y dispositivos deber ser tropicalizados.

De igual manera, se aplicará la protección adecuada contra la corrosión producida por el medio ambiente tanto en el lugar de instalación como durante el transporte y almacenaje.

El proveedor debe tomar especial cuidado en el esquema de pintura que será empleado en el tratamiento de tropicalización, en el embalaje de todos los materiales y componentes de este suministro, toda vez que los mismos estarán sujetos a un largo período de almacenamiento y servicios bajo condiciones tropicales, en ambiente

propicios a la formación de moho, hongos, etc. Y al estar a la intemperie estará expuesto permanentemente a insectos y alimañas.

4.2 PRUEBAS

Los transformadores de potencial deberán ser sometidos a las pruebas de rutina establecidos en la última versión de la Norma C57.13. Los formularios de pruebas deben ser entregados con los equipos.

El fabricante deberá presentar en el proceso de homologación, copia de los reportes de pruebas tipo realizadas sobre transformadores de potencial de las mismas características y diseño a los que serán suministrados, de acuerdo con la última versión de la Norma C57.13.

4.7 CERTIFICADOS DE CALIDAD

El fabricante durante el proceso de homologación deberá presentar certificado de calidad bajo la Norma ISO 9001.

4.8 CARACTERÍSTICAS TÉCNICAS GARANTIZADAS

El proveedor o fabricante deberá suministrar la totalidad de las características técnicas aquí solicitadas con el fin de garantizar el cumplimiento de estas exigencias contractuales. Podrá suministrar, además, la información adicional que, en su consideración, deba conocer ENSA para identificar el bien ofrecido.

El proveedor o fabricante soportará la validez de la información suministrada en el “Cuadro de Características Técnicas Exigidas” por medio de catálogos, hojas técnicas, especificaciones originales de fábrica, certificaciones, pruebas de rutina, pruebas tipo y/o demás documentos anexos, como información técnica adicional de los equipos ofertados. De todas maneras, la información suministrada en cada una de las celdas de este “cuadro”, regirán sobre los datos de los catálogos, hojas técnicas, especificaciones originales de fábrica y/o demás documentos anexos.

Tabla: Características Técnicas Exigidas

TRANSFORMADOR DE POTENCIAL A 48.3 kV			
No.	CARACTERÍSTICAS TÉCNICAS EXIGIDAS	GARANTIZADO	OBSERVACIÓN
1	Requisitos Generales		
1.1	Nombre del fabricante	Indicar	
1.2	Nombre y referencia comercial del producto	Indicar	
1.3	País de fabricación	Indicar	
1.4	Norma técnica de fabricación para transformador de potencial tipo inductivo: De acuerdo ANSI C57.13	SI () NO ()	
2	Condiciones de uso e instalación		
2.1	Tipo de instalación: Exterior	Requerido	
2.2	Tipo de conexión del sistema: Estrella	SI () NO ()	
2.3	Conexión eléctrica: Fase - Tierra	SI () NO ()	
2.4	Voltaje nominal del sistema (L-L): 46 kV	SI () NO ()	
2.5	Voltaje primario del equipo: 27.6 kV	SI () NO ()	

2.6	Voltaje secundario del equipo: 115 - 69 V	SI () NO ()	
2.7	Voltaje máximo de operación (L-L): 48.3 kV	SI () NO ()	
2.8	Tensión de impulso soportada por rayo: 250 kV	SI () NO ()	
2.9	Nivel de corriente de corto circuito	Indicar dato	
2.10	Tensión de ensayo a frecuencia industrial primaria: 95 kV	SI () NO ()	
2.11	Tensión de ensayo a frecuencia industrial secundaria: 2.5 kV	SI () NO ()	
2.12	Distancia de fuga tipo Heavy Pollution según C57.13 (2016)	SI () NO () indicar dato	
3	Tipo y Construcción		
3.1	Tipo de transformador: Inductivo	SI () NO ()	
3.2	Material aislante interior: papel - aceite sin PCB, no corrosivo, tipo mineral	SI () NO ()	
3.3	Material aislante exterior: porcelana color gris	SI () NO ()	
3.4	Indicador de nivel de aceite (visible desde el piso, tal que permita la lectura):	SI () NO ()	
3.5	Válvula de drenaje:	SI () NO ()	
3.6	Válvula de alivio de presión (en caso de que el diseño del proponente lo requiera).	SI () NO ()	
3.7	Dispositivo para llenado de aceite.	SI () NO ()	
3.8	Terminales de alta tensión: NEMA 4, bimetálico	SI () NO ()	
3.9	Conectores para puesta a tierra adecuadas para conductores 4/0 AWG de cobre	SI () NO ()	
3.10	Accesorios necesarios para IZAJE	SI () NO ()	
3.11	Caja de conexión para uso en intemperie con grado de protección \geq IP54	SI () NO ()	
3.12	Los terminales del devanado secundario deben ser bimetálicos para conexiones con terminales tipo "ojo"	SI () NO ()	
3.13	Todas las terminaciones de los transformadores de potencial deben estar señalizadas e identificadas.	SI () NO ()	
3.14	Todos los tornillos y pernos deben tener resistencia a ambiente altamente de corrosión (salitre)	SI () NO ()	
3.15	Nomenclatura, la identificación de las terminaciones primarias debe ser "H", las terminaciones secundarias deben ser "X" y "Y", el aterrizaje debe ser "T" ó "G"	SI () NO ()	
3.16	La base debe contar con agujeros para anclaje a la estructura	SI () NO ()	
3.17	La unidad completa deberá tener un color gris claro, ANSI No. 70, incluyendo el pasamuro de porcelana.	SI () NO ()	
4	Características de precisión		

4.1	La clase de exactitud para medición debe considerar a los requisitos indicados en ANSI C57.13	SI () NO ()	
4.2	Relación de transformación: 27600:115-69 V - 240/400:1:1	SI () NO ()	
4.3	Número de devanados secundarios: 2	SI () NO ()	
4.4	Clase de precisión: 0.3	SI () NO ()	
4.5	Carga nominal (VA): WXYZ,ZZ (400)	SI () NO ()	
4.6	Potencia térmica:	Indicar dato	
4.7	Factor de tensión permanente: 1.1	SI () NO ()	
4.8	Factor de tensión durante 30 segundos: 1.5	SI () NO ()	
5	Documentos técnicos solicitados en el proceso de homologación		
5.1	Certificado de calidad bajo ISO 9001	SI () NO ()	
5.2	Pruebas tipo (pruebas de diseño)	SI () NO ()	
6	Documentos Técnicos solicitados con la entrega del producto		
6.1	Se debe suministrar planos y diagramas que contengan por lo menos la siguiente información: dimensiones, conexión primaria, peso, centro de gravedad, detalle de la caja secundaria, diagrama de relación de transformación, diagrama de polaridad	SI () NO ()	
6.2	El formato de los planos debe ser en autocad	SI () NO ()	
6.3	Debe suministrar los manuales de instalación y mantenimiento de los transformadores de corriente en idioma español, en formato digital, a no ser que ENSA, permita el uso de otros idiomas.	SI () NO ()	
6.4	Pruebas de rutina las cuales serán efectuadas de acuerdo con lo estipulado en la última revisión de las Normas ANSI C57.13.1.	SI () NO ()	
6.5	Instrucciones para transporte, almacenamiento e instalación dadas por el fabricante.	SI () NO ()	
6.6	Certificación de libre de PCB's del aceite utilizado	SI () NO ()	
6.7	Garantía	SI () NO () indicar duración	
7	Embalaje y Transporte		
7.1	Cada uno de los transformadores de potencial del suministro deberá empacarse individualmente en guacales	SI () NO ()	
7.2	El embalaje deberá ser del tipo para exportación	SI () NO ()	
7.3	La madera usada para el embalaje, deberán ser nuevas, bien tratadas, sanas y libres de nudos y decaimiento	SI () NO ()	

7.4	Los embalajes deberán ser provistos de una base tipo “skid base”. Los transformadores deberán ser asegurados a la base del embalaje, ya sea mediante cintas metálicas, pernos o ataduras, durante el envío y manejo de este	SI () NO ()	
7.5	El embalaje deberá ser lo suficientemente fuerte para prevenir daños por el manejo	SI () NO ()	
7.6	Los transformadores deben ser transportados cumpliendo con las disposiciones legales existentes en la República de Panamá en materia de movimiento de carga y de acuerdo con los procedimientos y prácticas comerciales normalmente aceptadas y establecidas para que las unidades no sufran ningún tipo de daño, golpe o deterioro durante el transporte de estos hasta el sitio de entrega indicado por ENSA	SI () NO ()	

5. PLACA DE DATOS CARACTERISTICOS

Los transformadores deben ser suministrados con una placa de datos característicos con la siguiente información:

- Nombre del fabricante
- Marca
- Número de serie
- Tipo
- Voltaje primario y secundaria nominales
- Voltaje máximo de operación
- Clase de aislamiento nominal
- Nivel básico de aislamiento, BIL
- Frecuencia nominal
- Carga térmica nominal o características a temperatura ambiente
- Clase de exactitud
- burden
- Relación de transformación
- Diagrama de devanado secundario con sus conexiones
- Peso
- Fecha de fabricación (mes y año)

6. SEÑALIZACIÓN

Además de las marcas requeridas normalmente con propósito de embarque, cada caja donde se embarquen los transformadores deberá ser rotuladas con la siguiente información:

- Nombre del fabricante y país de fabricación
- Número de serie del transformador

- Peso bruto y neto de cada caja
- Destinatario y país de destino: ENSA/REPUBLICA DE PANAMA
- Numero de contrato u orden de compra
- Tipo aceite aislante o dieléctrico

7. REFERENCIAS

- ABB Manufacture by Hitachi, Tipo POF-250, Catalogo H710400TA

Código: 9020000132

Descripción corta: Capacitor 300 kVAR 7960 V 1F.

Descripción: Capacitor 300 kVAR 7960 V 1F.

Especificación corta: Los capacitores serán de 300 kVAR monofásicos 7.96 kV, tensión máxima de operación de 15 kV 60 Hz, sin fusibles internos, con un nivel básico de aislamiento al impulso de 110 kV, deben ser estáticos, construidos en estanque metálico sellado, con terminales accesibles y aislados. Deberán contar con manillas para su manipulación o traslado.

Cada unidad debe poseer una resistencia de descarga interna con el objeto de reducir la tensión a la cual queda cargado el condensador al ser desconectado de la red. La reducción de tensión será desde el valor cresta hasta 50 volts o menos dentro de 5 minutos después de desconectar las unidades.

El estanque o recipiente que contiene a los electrodos, resistencia y dieléctricos estará construido de acero inoxidable con un recubrimiento protector tal que su superficie interior y exterior no sean atacadas por el líquido impregnante y el medio ambiente respectivamente, la pintura debe de ser de color gris claro, el recubrimiento exterior deberá cumplir con las siguientes condiciones: ausencia de grietas, estabilidad del color, brillo, resistencia a golpes y rayado. El líquido dieléctrico deberá ser biodegradable. No se aceptará como líquido dieléctrico impregnantes en el interior de los capacitores a aquellos que en su composición contengan bifenilos policlorados (PCB).

En la construcción de los capacitores, se debe considerar que las placas internas sean de aluminio o calidad superior con dieléctrico de película de polipropileno.

La potencia de cada capacitor, calculada a partir de la capacidad medida a tensión y frecuencia nominal deberá estar dentro del rango de 100% y 110% de la potencia nominal, adicional deberán ser aptos para operar con 110% de su tensión nominal en régimen continuo.

Los capacitores deben ser provistos con un aislador (porcelana) tipo bushing para uso externo color gris claro.

Todos los aisladores deben ser provistos con conectores terminales de aleación de cobre estañados de alta conductibilidad eléctrica, en ambos aisladores, los conectores tendrán un protector plástico de color gris claro.

Los conectores deben ser de tipo prensacable o similar con todos sus elementos constitutivos, de material apto para fijar conductores de cobre o aluminio en el rango de sección 8 AWG á 2/0 AWG.

Referencia:

- 2GUA079300G130, ABB by Hitachi
- 59L128WC60, GE



Código: 10-01-101

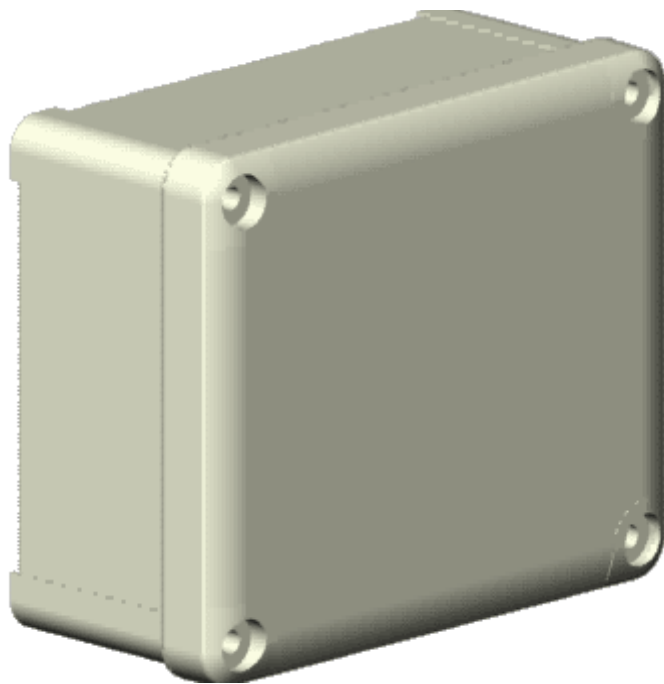
Descripción: CAJA PVC DE BOTONERA DE EMERGENCIA

Especificación corta:

Gabinete rectangular de plástico con dimensiones externas mínimas de 6X6X4 pulgadas (alto, ancho, profundidad) y máximas de 8X8X8 pulgadas para albergar un botón de parada de emergencia lateral a transformadores de gabinete. Esta botonera será del código 10-01-100.

Referencia:

COMPRA LOCAL.



Código: 10-04-330

Descripción corta: KIT KNOCKOUT PUNCH

Especificación corta: El kit incluye seis punzones y matrices de diferentes tamaños, dos clavos de traccion y una llave de trinquete.

Capacidad de corte de acero dulce calibre 10, además corta aluminio, fibra de vidrio y plástico.

El juego incluye una llave de trinquete de 1 "(25 mm), punzones de golpe de gracia, matrices y tornillos para 1/2", 3/4", 1", 1-1/4", 1-1/2" Y 2" (13 mm, 19 mm, 25 mm, 32 mm, 38 mm y 51 mm).

Los tamaños de los orificios varían entre .89" - 2.42" (22 mm - 62 mm).

Referencia

Compra local



Código: 10-05-320

Descripción: Marcador de Identificación Plástico Color Rojo.

Descripción Corta: Marcador de Identificación Rojo

Especificación corta: Marcador plástico de color rojo resistente a los rayos UV para identificar cables de comunicación. Consisten en una bandera plástica para colocar el número de serie, la cual debe tener dimensiones mínimas de 2.86 x 1.27 cm. Esta bandera debe venir con precintos de una longitud mínima de 20.32 cm para ser sujetados a los cables. Deben venir empacados en cajas de mil, separados en cantidades de 100 unidades. Deben contar con la frase "Autorizado por ENSA" y estar enumerados de forma consecutiva con siete dígitos, de acuerdo a lo solicitado por ENSA en el momento de la compra. El texto y los dígitos deben estar impresos mediante una técnica que garantice su resistencia a la intemperie.

Referencia:

Modelo ERPS300, CIFSA

Modelo MPT (version extended), SUPLISERVICIOS



Código: 10-05-321

Descripción: Marcador de Identificación Plástico Color Blanco.

Descripción Corta: Marcador de Identificación Blanco

Especificación corta: Marcador plástico de color blanco resistente a los rayos UV para identificar cables de comunicación. Consisten en una bandera plástica para colocar el número de serie, la cual debe tener dimensiones mínimas de 2.86 x 1.27 cm. Esta bandera debe venir con precintos de una longitud mínima de 20.32 cm para ser sujetados a los cables. Deben venir empacados en cajas de mil, separados en cantidades de 100 unidades. Deben contar con la frase "Autorizado por ENSA" y estar enumerados de forma consecutiva con siete dígitos, de acuerdo a lo solicitado por ENSA en el momento de la compra. El texto y los dígitos deben estar impresos mediante una técnica que garantice su resistencia a la intemperie.

Referencia:

Modelo ERPS300, CIFSA

Modelo MPT (version extended), SUPLISERVICIOS



Código: 10-05-322

Descripción: Marcador de Identificación Plástico Color Azul.

Descripción Corta: Marcador de Identificación Azul

Especificación corta: Marcador plástico de color azul resistente a los rayos UV para identificar cables de comunicación. Consisten en una bandera plástica para colocar el número de serie, la cual debe tener dimensiones mínimas de 2.86 x 1.27 cm. Esta bandera debe venir con precintos de una longitud mínima de 20.32 cm para ser sujetados a los cables. Deben venir empacados en cajas de mil, separados en cantidades de 100 unidades. Deben contar con la frase "Autorizado por ENSA" y estar enumerados de forma consecutiva con siete dígitos, de acuerdo a lo solicitado por ENSA en el momento de la compra. El texto y los dígitos deben estar impresos mediante una técnica que garantice su resistencia a la intemperie.

Referencia:

Modelo ERPS300, CIFSA

Modelo MPT (version extended), SUPLISERVICIOS



Código: 10-05-323

Descripción: Marcador de Identificación Plástico Color Verde.

Descripción Corta: Marcador de Identificación Verde

Especificación corta: Marcador plástico de color verde resistente a los rayos UV para identificar cables de comunicación. Consiste en una bandera plástica para colocar el número de serie, la cual debe tener dimensiones mínimas de 2.86 x 1.27 cm. Esta bandera debe venir con precintos de una longitud mínima de 20.32 cm para ser sujetados a los cables. Deben venir empacados en cajas de mil, separados en cantidades de 100 unidades. Deben contar con la frase "Autorizado por ENSA" y estar enumerados de forma consecutiva con siete dígitos, de acuerdo a lo solicitado por ENSA en el momento de la compra. El texto y los dígitos deben estar impresos mediante una técnica que garantice su resistencia a la intemperie.

Referencia:

Modelo ERPS300, CIFSA

Modelo MPT (version extended), SUPLISERVICIOS



Código: 10-05-324

Descripción: Marcador de Identificación Plástico Color Amarillo.

Descripción Corta: Marcador de Identificación Amarillo

Especificación corta: Marcador plástico de color amarillo resistente a los rayos UV para identificar cables de comunicación. Consisten en una bandera plástica para colocar el número de serie, la cual debe tener dimensiones mínimas de 2.86 x 1.27 cm. Esta bandera debe venir con precintos de una longitud mínima de 20.32 cm para ser sujetados a los cables. Deben venir empacados en cajas de mil, separados en cantidades de 100 unidades. Deben contar con la frase "Autorizado por ENSA" y estar enumerados de forma consecutiva con siete dígitos, de acuerdo a lo solicitado por ENSA en el momento de la compra. El texto y los dígitos deben estar impresos mediante una técnica que garantice su resistencia a la intemperie.

Referencia:

Modelo ERPS300, CIFSA

Modelo MPT (version extended), SUPLISERVICIOS



Código: 10-05-325

Descripción: Marcador de Identificación Plástico Color Anaranjado.

Descripción Corta: Marcador de Identificación Anaranjado

Especificación corta: Marcador plástico de color anaranjado resistente a los rayos UV para identificar cables de comunicación. Consisten en una bandera plástica para colocar el número de serie, la cual debe tener dimensiones mínimas de 2.86 x 1.27 cm. Esta bandera debe venir con precintos de una longitud mínima de 20.32 cm para ser sujetados a los cables. Deben venir empacados en cajas de mil, separados en cantidades de 100 unidades. Deben contar con la frase "Autorizado por ENSA" y estar enumerados de forma consecutiva con siete dígitos, de acuerdo a lo solicitado por ENSA en el momento de la compra. El texto y los dígitos deben estar impresos mediante una técnica que garantice su resistencia a la intemperie.

Referencia:

Modelo ERPS300, CIFSA

Modelo MPT (version extended), SUPLISERVICIOS



Código: 10-14-220

Descripción: Indicador de falla en circuitos aéreos con LED indicador por cuatro (4) horas.

Especificación corta: Indicador de falla en circuitos aéreos con LED indicador por cuatro (4) horas. De fácil instalación. Para rangos de corriente de 200 a 1200 A Rango de voltajes de 4160 V a 69 kV. Con batería de litio de alta capacidad de 3.6 V Para ser instalados a la intemperie. Fabricado bajo las normas ANSI/IEEE 495.

Referencias:

Catálogo N° SEL AR4-OH, SEL Auto Ranger

Catálogo N° 1548FHANC3LNA1, FISHER PIERCE



Código: 10-14-320

Descripción: Indicador de falla en circuitos aéreos con LED indicador por ocho (8) horas.

Especificación corta: Indicador de falla en circuitos aéreos con LED indicador con tiempo de espera permanente por ocho (8) horas y un tiempo de espera momentáneo de cuatro (4) horas. De fácil instalación. Para rangos de corriente de 50 a 1200 A Rango de voltajes de 4160 V a 34.5 kV Con batería de litio de alta capacidad de 3.6 V Para ser instalados a la intemperie. Fabricado bajo las normas ANSI/IEEE 495.

Referencias:

Catálogo N° SEL AR360-8-4, SEL Auto Ranger

CELSA FCI-AR-02

AR360



Código: 11-01-010

Descripción: PROTECTOR DE SOBRET. RF ALTA POTENCIA

Especificaciones:

Protector de sobretensiones a utilizar en el cableado coaxial entre antenas VHF, UHF y GSM, y radios RF a ser utilizados en Recerradores, centros de reflexion, subestaciones y torres de comunicacion de la red de distribucion. Soporte atornillable. Rango de frecuencia 125 MHz – 1000 MHz. Potencia máxima 500 W en VHF, 250 W en UHF, 125 W en 800-1000 MHz. Pérdida de insercion inferior a 0.1 dB. Conectores tipo N hembra. Temperatura de operacion entre -55°C y 50°C. Humedad relativa de 90% a 40°C. Voltaje de encendido ± 1200 Vdc ± 20 %.

Referencia:

Polyphaser IS-B50HN-C2



Código: 11-01-020

Descripción: PROTECTOR DE SOBRET. DC PARA ANTENA RF

Especificación corta:

El equipo se utiliza para proteger equipos de comunicacion RF (Radios) contra descargas atmosféricas.

Rango de Frecuencias: 125 Mhz a 220 MHz @ 375W

220 MHz a 700 MHz @ 125W

700 MHz a 1GHz @ 50W

Conectores: Tipo N-Hembra

Pérdida: 0.1 dB

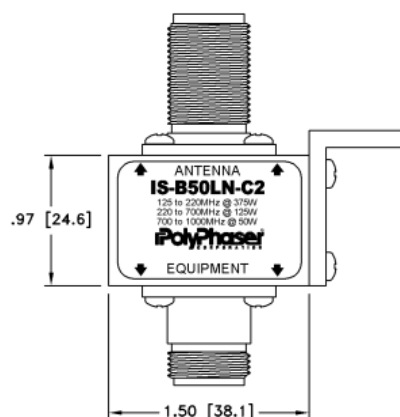
Temperatura: -55°C a +50°C de Operacion

Voltaje de encendido: 600 Vdc ± 20 %

| IS-B50LN-C2 |

Referencia:

POLYPHASER TRANSTECTOR | IS-B50LN-C2 |



Código: 11-02-010

Descripción: FUSIBLE DE CLAVIJA DE 10 A

Especificación corta:

Proteccion contra corto circuitos para aplicaciones de uso general en alimentacion de DC para Recerradores y Centro de Reflexion.

Corriente del Fusible: 10A

Característica de Soplado Accion Rápida

Tension Nominal: V CC 32V

Voltaje: 12VDC, 24VDC and 32VDC

Referencia:

MULTICOMP MCATQ 10A 32V

Cooper Bussman ATM 10A Blade Fuses BP/ATM-10-RP-WM



Código: 11-03-050

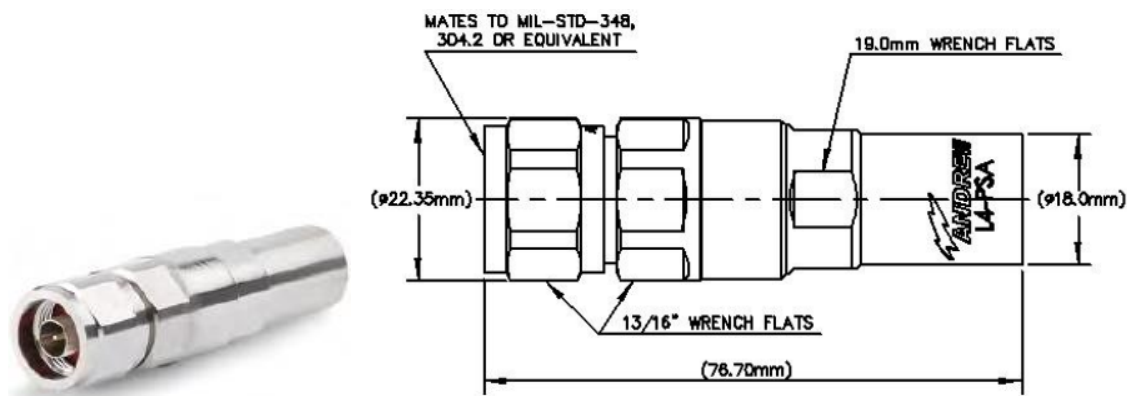
Descripción: CONECTOR TIPO N MACHO DE PARADA POSITIVA

Especificación corta:

Conector ubicado en los extremos de los cables coaxiales, para la conexión al terminal de las antenas de comunicación y de Voz. Conector tipo L4TNM-PSA Macho de base Niquelado. Para apretar mediante llaves de ajustes. Para usar con cables coaxiales (1/2 in AL4RPV-50, LDF4-50A, HL4RPV-50). Pérdida: 0.05 dB. Temperatura: -55C a +85C.

Referencia:

L4TNM-PSA Type N Male Positive Stop™ for 1/2 in LDF4-50A, AL4RPV-50, HL4RP MFR: Andrew / Commscope



Código: 11-03-010

Descripción: CONECTOR N M. a SMA M. C/CABLE RG174

Especificaciones:

Segmentos cortos de cable coaxial con conectores prensados de fábrica, para su utilización en recerradores, centros de reflexión, subestaciones y torres de comunicación; desde el protector de sobretensiones hasta los radios RF o modems.

Cable RG-174 con conectores sujetos con chaqueta termo-contráible en sus extremos, tipo N macho y tipo SMA macho. Impedancia de 50 Ohm. Color negro con longitud de 3 pies.

Referencia:

BELDEN RF0-0010-03

PASTERNAK ENTERPRISES PE3291-36



Código: 11-03-020

Descripción: CONECTOR N M. a TNC M. C/CABLE RG-8

Especificaciones:

Segmentos cortos de cable coaxial con conectores prensados de fábrica, para su utilización en recerradores, centros de reflexión, subestaciones y torres de comunicación; desde el protector de sobretensiones hasta los radios RF o modems.

Cable RG-8 con conectores sujetos con chaqueta termo-contráible en sus extremos, tipo N macho y tipo TNC macho. Impedancia de 50 Ohm. Color negro con longitud de 3 pies.

Referencia:

PI Manufacturing LMR-400

Pasternack PE33615-36



Código: 11-03-030

Descripción: Conector N Macho Para Antenas RF

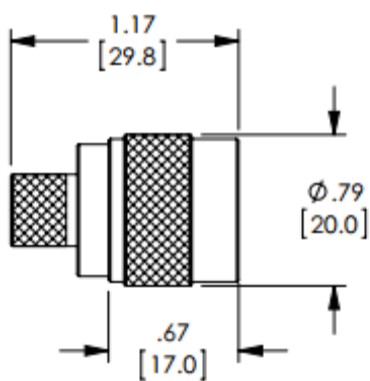
Especificación corta:

Conector ubicado en los extremos de los cables coaxiales para la conexión de los equipos de comunicación y las antenas. Conector tipo N- Macho de base Niquelado. Para prensar.

Uso en exteriores Pin central no requiere soldadura. Impedancia de 50 Ohms. De baja pérdida.

Referencia:

ANM-1420 L-com Global Connectivity



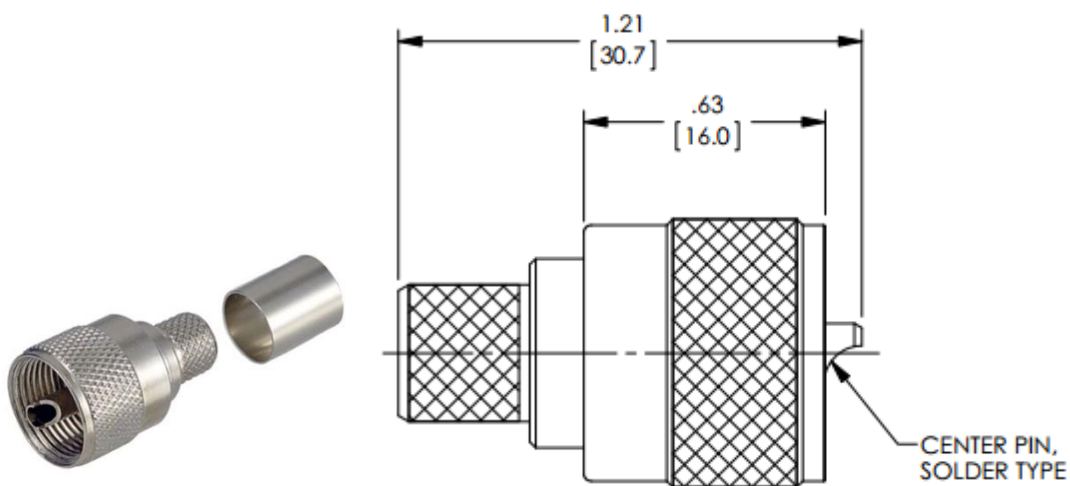
Código: 11-03-040

Descripción: CONECTOR MACHO TIPO PL259

Especificación corta:

Conector ubicado en los extremos de los cables coaxiales para la conexión de los equipos de comunicación y las antenas. Conector tipo PL259 Macho de base Niquelado. Para prensar. Para usar con cable RG8. Pérdida: 0.50 dB. Temperatura: -55C a +85C

Referencia: AUM-1402 L-com Global Connectivity



ESPECIFICACIÓN TÉCNICA CORTA

Código: 911000002

Descripción: Conector N Macho Para Antenas RF

OBJETIVO

Especificar las características técnicas con las que debe cumplir el conector N (macho) para Cable Coaxial RG-8 o LMR-400, para uso en redes de comunicación.

1. ALCANCE

Esta especificación corta cubre solamente las generalidades técnicas del conector N (macho) para cable coaxial RG-8 o LMR-400.

2. CARACTERÍSTICAS TÉCNICAS

Los conectores N (macho) para cable coaxial RG-8 o LMR-400, se utilizan en equipos telecontrolados, subestaciones y torres de comunicación; desde el protector de sobretensiones hasta los radios RF o módems.

En la Tabla Características Técnicas Exigidas se presenta el listado de las características técnicas y los valores exigidos por ENSA. En la columna "VALOR GARANTIZADO" se presentan las opciones de respuesta para que los proveedores y/o fabricantes las diligencien, indicando que garantizan el valor requerido. Como se indica, son los valores exigidos, en caso de que la respuesta sea NO(X) o inconclusa, ENSA procederá a analizar y evaluar el cumplimiento de los requisitos. Si el requisito no es aplicable a los bienes, deberán indicar NA (No Aplica) y sustentar su respuesta.

EL proveedor y/o fabricante deberá proporcionar toda la información técnica del producto tal como: manuales, catálogos, fichas o especificaciones. En todos los casos, la información suministrada en los formularios de características técnicas garantizadas y demás datos técnicos solicitados en esta especificación prevalecerá sobre la información técnica adicional aportada.

La conformidad de producto podrá verificarse mediante protocolos de pruebas tipo, certificados de producto con norma o reglamentos técnicos, si aplica, y pruebas de rutina e inspección en fábrica o laboratorio.

Los documentos técnicos proporcionados por el fabricante y/o proveedor deben ser en idioma español o inglés. En caso de ser en otro idioma debe presentar traducción oficial a español o a inglés.

Tabla: Características Técnicas Exigidas

No.	CARACTERÍSTICAS TÉCNICAS EXIGIDAS	VALOR GARANTIZADO
1	Requisitos Generales	
1.1	Nombre del fabricante	Indicar
1.2	Nombre y referencia comercial del producto	Indicar
1.3	País de fabricación	Indicar
2	Requisitos Específicos	
2.1	El conector N macho para uso con cable Coaxial RG-8 o LMR-400 (diámetro del cable: 0.403 – 0.406 pulgadas)	SI () NO ()
2.2	Debe soportar el crimpado o ponchado en los extremos del cable coaxial RG-8 o LMR-400	SI () NO ()
2.3	La impedancia característica debe ser de 50 Ohms	SI () NO ()
2.4	Debe tener un VSWR no mayor a 1.5	SI () NO ()
2.5	El cuerpo debe ser niquelado tipo recto (straight)	SI () NO ()
2.6	Debe venir provisto de un pin central que no requiere soldadura con conductor interno de cable coaxial	SI () NO ()
3	Documentos Técnicos solicitados con la entrega del producto	
3.1	Ficha técnica completa con dibujos (o imágenes)	SI () NO ()



Fig. 2. Conector N (macho)

3. MANEJO, EMBALAJE Y TRANSPORTE

Los conectores deben venir armados completamente, listos para su utilización. El embalaje debe venir identificado con el nombre del fabricante, el modelo y nombre del material.

4. REFERENCIAS

Marca L-COM, modelo: **ANM-1420**

Marca Pasternack, modelo: **EZ-400-NMH-X**



5. CONTROL DE CAMBIOS

CONTROL DE CAMBIOS			
Fecha (d/m/a)	Elaborado por	Revisión de especificación	Cambios Realizados
10/10/2023	Y. Barría	A. González	Creación de especificación corta

Código: 11-04-010

Descripción: ANTENA VHF YAGI

Especificaciones:

Antena para la comunicacion entre radios RF a ser utilizados en Recerradores, centros de reflexion, subestaciones y torres de comunicacion de la red de distribucion. Tipo Yagi de característica direccional ensamblada de fábrica. Construccion con material inoxidable. Banda de frecuencia VHF (Very High Frequency) desde 136-174 MHz. Conector tipo N hembra para cable coaxial RG-8. Ganancia superior a 7 dBi. VSWR inferior a 1.5:1. Longitud no mayor de 1.20 metros. Debe incluir kit para montaje en postes o tuberías metálicas.

Referencia:

Laird Technologies Y1505 - 150-174 MHz 9.2dB 5 Element Yagi Antenna



Código: 11-04-020

Descripción: ANTENA UHF YAGI

Especificaciones:

Antena para la comunicacion entre radios RF a ser utilizados en Recerradores, centros de reflexion, subestaciones y torres de comunicacion de la red de distribucion. Tipo Yagi de característica direccional ensamblada de fábrica. Construccion con material inoxidable. Banda de frecuencia UHF (Ultra High Frequency) desde 450-470 MHz. Conector tipo N hembra para cable coaxial RG-8. Ganancia superior a 10 dBi. VSWR inferior a 1.5:1. Longitud no mayor de 1.20 metros. Debe incluir kit para montaje en postes o tuberías metálicas.

Referencia: Antena Andrew DB437-C



Código: 11-04-030

Descripción: ANTENA GSM YAGI

Especificaciones:

Antena para la comunicacion entre radios o modems GSM a ser utilizados en Recerradores, centros de reflexion, subestaciones y torres de comunicacion de la red de distribucion. Tipo Yagi de característica direccional ensamblada de fábrica. Construcción con material inoxidable o envuelto. Banda de frecuencia entre 800-2500 MHz. Conector tipo N hembra para cable coaxial RG-8. Ganancia superior a 9 dBi. VSWR inferior a 1.5:1. Longitud no mayor de 1.2 metros. Debe incluir kit para montaje en postes o tuberías metálicas.

Referencia:

Premiertek P.N# ANT-Y702711

TECHTOO P.N# 702472855019

WILSON Yagi Directional Antenna P.N# 314411



Código: 11-04-040

Descripción: Antena Omnidireccional larga 8dBi ISM

Descripción Larga: Antena Omnidireccional larga de 8dBi para banda ISM.

Especificaciones:

Antena para la comunicación entre radios MESH y Modem GSM a ser utilizados en Recerradores, Centros de Reflexión, Subestaciones y Torres de Comunicación de la red de distribución. Tipo Omnidireccional. Construcción con material de Fibra de Vidrio. Banda de frecuencia ISM (Industrial, Scientific and Medical), desde (824 - 960) MHz. Conector tipo N hembra para cable coaxial RG-8. Ganancia 8 dBi. VSWR inferior a 1.5:1. Potencia de 100 Watts. Longitud de 1.20 metros. Debe incluir kit para montaje en postes o tuberías metálicas.

Referencia:

HG908U-PRO, L-COM



Código: 11-04-050

Descripción: Antena Omnidireccional corta 6dBi ISM

Descripción Larga: Antena Omnidireccional corta de 6dBi para banda ISM.

Especificaciones:

Antena para la comunicación entre radios MESH y Modem GSM a ser utilizados en Recerradores, Centros de Reflexión, Subestaciones y Torres de Comunicación de la red de distribución. Tipo Omnidireccional. Construcción con material de Fibra de Vidrio. Banda de frecuencia ISM (Industrial, Scientific and Medical), desde (824 - 960) MHz. Conector tipo N hembra para cable coaxial RG-8. Ganancia 6 dBi. VSWR inferior a 1.5:1. Potencia de 100 Watts. Longitud de 0.60 metros. Debe incluir kit para montaje en postes o tuberías metálicas.

Referencia:

Modelo HGV906U, L-COM



Código: 11-05-010

Descripción: ROUTER ETHERNET SCADA EN DC

Especificación corta: Router Ethernet con capacidad SCADA para manejar la comunicacion entre el IED y la antena de comunicaciones.

Debe contar con los siguientes puertos:

Puerto FE UTP (1 unidad mínimo)

Puerto serial RS-232 (1 unidades mínimo)

Modem celular con una tarjeta SIM.

Capacidad para trasportar DNP sobre TCP, IEC-61850, Modbus/TCP a la vez de servir como convertidor de medio de RS232 a TCP para estándares seriales. Adicional de la capacidad de realizar mapeo de puertos.

Debe contar con proteccion IP30 con un rango de temperatura de operacion de -25°C a 70°C sin abanicos e inmunidad EMI (IEC61850-3, IEEE1613 y EN60121-4).

Debe incluir firewall de proteccion del SCADA. Debe ser compatible con Windows, Unix y Linux. Ser compatible con protocolos de acceso como CLI, TELNET, WEB, SNMPv3 y TFTP.

La fuente de alimentacion debe ser en DC. Cada modem deberá traer su adaptador para AC.

Fuente de alimentacion 10-30VDC.



Referencia: Inhand IR912L-FS18

Código: 11-05-020

Descripción: RADIO DIGITAL UHF

Especificación corta: Radio router con modulación digital, punto a punto o punto multipunto. Para brindar un enlace de comunicaciones inalámbrico entre IED's (Recerradores, Centros de Reflexion) y la red IP de ENSA.

Debe operar con las siguientes características:

Ancho de banda de 12.5 a 50 KHz

Potencia del transmisor 10 W

Frecuencia de portadora 406 470 MHz

Modulación de 2FSK hasta 16FSK

Debe contar con los siguientes puertos:

Puerto Ethernet en RJ45

Dos puertos seriales en RS232

Capacidad para trasportar los siguientes protocolos:

DNP sobre TCP

Modbus/TCP

SEL

A la vez de servir como convertidor de medio de RS232 a TCP para estándares seriales. Adicional de la capacidad de realizar mapeo de puertos.

Ser compatible con protocolos de acceso como CLI, TELNET, WEB, SNMP

La fuente de alimentacion debe ser en DC 10 a 30 V.

Referencia: CalAmp Wireless Networks-Viper 140-5048-302



Código: 11-05-030

Descripción: RADIO DIGITAL VHF

Especificación corta: Radio router con modulación digital, punto a punto o punto multipunto. Para brindar un enlace de comunicaciones inalámbrico entre IED's (Recerradores, Centros de Reflexion) y la red IP de ENSA.

Debe operar con las siguientes características:

Ancho de banda de 12.5 a 50 KHz

Potencia del transmisor 10 W

Frecuencia de portadora 136 174 MHz

Modulación de 2FSK hasta 16FSK

Debe contar con los siguientes puertos:

Puerto Ethernet en RJ45

Dos puertos seriales en RS232

Capacidad para trasportar los siguientes protocolos:

DNP sobre TCP

Modbus/TCP

SEL

A la vez de servir como convertidor de medio de RS232 a TCP para estándares seriales. Adicional de la capacidad de realizar mapeo de puertos.

Ser compatible con protocolos de acceso como CLI, TELNET, WEB, SNMP

La fuente de alimentacion debe ser en DC 10 a 30 V.

Referencia: CalAmp Wireless Networks-Viper 140-5018-502



Código: 11-05-040

Descripción: RADIO DIGITAL MESH

Especificación Corta:

Radio con tecnología de salto de frecuencia, punto a punto o punto multipunto. Para brindar un enlace de comunicaciones inalámbrico entre IED's (Recerradores, Centros de Reflexión) y la red IP de ENSA.

Debe operar con las siguientes características:

Rango de canal de datos 256 Kbps.

Potencia de transmisión 1 W.

Rango de Frecuencias (902 - 928) MHz.

Modulación de GFSK nivel 2.

Debe contar con los siguientes puertos físicos de comunicaciones:

Dos Puertos Ethernet en RJ45.

Un puerto serial en RS232.

Dos entradas tipo TNC Hembra, para antenas.

Capacidad para trasportar los siguientes protocolos:

DNP sobre TCP.

Modbus/TCP.

SEL.

Ser compatible con protocolos de acceso como CLI, TELNET, WEB, SNMP

La fuente de alimentación debe ser en DC 10 a 30 V.

Referencia:

Schneider Electric Trio JR900 JR900-00002-EH0



Cable para Comunicaciones

Datos Generales

Descripción del Equipo:	Cable P/COMUNI 2 conductores 18 AWG
Código:	9080000205
Tipo de Especificación:	Especificación Corta
Elaborado por:	Departamento de Normalización
Fecha:	miércoles, 7 de agosto de 2024

Especificar los Cable P/COMUNI 2 conductores 18 AWG para ser empleados en el sistema eléctrico de ENSA, Grupo EPM.

Alcance

Esta especificación técnica corta tiene como propósito establecer los requisitos técnicos que deben cumplir los Cable P/COMUNI 2 conductores 18 AWG

Objetivo

Características Técnicas

El cable está constituido de dos conductores, es usado para alimentar equipos de comunicación (data radio), instalados en recerradores, centros de reflexión, interruptores telecontrolados, torres de comunicación y otras instalaciones que justifiquen su uso.

En la Tabla Características Técnicas Exigidas se presenta el listado de las características técnicas y los valores exigidos por ENSA. En la columna "VALOR GARANTIZADO" se presentan las opciones de respuesta para que los proveedores y/o fabricantes las diligencien, indicando que garantizan el valor requerido. Como se indica, son los valores exigidos, en caso de que la respuesta sea NO(X) o inconclusa, ENSA procederá a analizar y evaluar el cumplimiento de los requisitos. Si el requisito no es aplicable a los bienes, deberán indicar NA (No Aplica) y sustentar su respuesta.

El proveedor y/o fabricante deberá proporcionar toda la información técnica del producto tal como: manuales, catálogos, fichas o especificaciones. En todos los casos, la información suministrada en los formularios de características técnicas garantizadas y demás datos técnicos solicitados en esta especificación prevalecerá sobre la información técnica adicional aportada.

La conformidad de producto podrá verificarse mediante protocolos de pruebas tipo, certificados de producto con norma o reglamentos técnicos, si aplica, y pruebas de rutina e inspección en fábrica o laboratorio.

Los documentos técnicos proporcionados por el fabricante y/o proveedor deben ser en idioma español o inglés. En caso de ser en otro idioma debe presentar traducción oficial a español o a inglés.

Tabla: Características Técnicas Exigidas

No.	CARACTERÍSTICAS TÉCNICAS EXIGIDAS	VALOR GARANTIZADO		Documento/Página
1	Requisitos Generales			
1.1	Nombre del fabricante			
1.2	Nombre y referencia comercial del producto			
1.3	País de fabricación			
2	Requisitos Específicos			<i>Documento/Página</i>
2.1	Cable de 2 conductores calibre 18 AWG		SI () NO ()	
2.2	El conductor debe ser de cobre estañado o con una protección anticorrosión que lo haga bimetálico		SI () NO ()	
2.3	Operar a voltaje de hasta 120 V AC		SI () NO ()	
2.4	El aislamiento de los conductores y el cable debe ser de 600 V o mejor.		SI () NO ()	
2.5	Capacidad mínima de conducción de corriente por conductor a 30°C: 10 A		SI () NO ()	
2.6	Debe estar diseñado para su uso en interiores		SI () NO ()	
2.7	Temperatura de Operación de entre -20°C y 60°C		SI () NO ()	
2.8	Aprobar y ser resistente a flama, en cumplimiento de la norma CSA Flame FT2 o similar para el propósito o mejor		SI () NO ()	
2.9	El cable debe venir en presentación de rollo, de 305 m o 1000 pies		SI () NO ()	
3	Documentos Técnicos solicitados con la entrega del producto			
3.1	Ficha Técnica del producto, preferiblemente, en idioma español e inglés, en la cual se indiquen sus dimensiones, su geometría, su color, su material de fabricación, los accesorios que se incluyen en la compra.	Presentar		

Manejo, Embalaje y Transporte

El proveedor/fabricante debe entregar y embalar los Cable P/COMUNI 2 conductores 18 AWG en cantidades estándar que aseguren su fácil manipulación y transporte para su entrega a ENSA. Los Cable P/COMUNI 2 conductores 18 AWG deben presentarse en carretes o roys adecuados según se indique. Los contenedores deben cerrarse, sellarse y estar preparados para el envío, garantizando la integridad durante el transporte.

Referencia

Marca: Belden, modelo: 8760



Figura 2. Imagen de referencia.

Control de Cambios

Control de Cambios			
Fecha (d/m/a)	Elaborado por	Revisión de especificación	Cambios Realizados
miércoles, 7 de agosto de 2024	Y. Barría	A. González	Creación especificación corta

Especificación Técnica Corta

Cable de Red con Terminales RJ45

Datos Generales

Descripción del Equipo:	Cable de Red con Terminales RJ45
Código:	9080000206
Tipo de Especificación:	Especificación Corta
Elaborado por:	Departamento de Normalización
Fecha:	martes, 20 de agosto de 2024

Objetivo

Especificar los Cable de Red con Terminales RJ45 para ser empleados en el sistema eléctrico de ENSA, Grupo EPM.

Alcance

Esta especificación técnica corta tiene como propósito establecer los requisitos técnicos que deben cumplir los Cable de Red con Terminales RJ45 del sistema de energía de ENSA. Los requisitos técnicos de esta especificación aplican para establecer las características técnicas, ensayos y empaque correspondiente a Cable de Red con Terminales RJ45 que se usan en el sistema eléctrico de ENSA.

Características Técnicas

Cable de red de uso en interiores, para emplearse en instalaciones como Recerradores, Interruptores Telecontrolados y Centros de Reflexión.

En la Tabla Características Técnicas Exigidas se presenta el listado de las características técnicas y los valores exigidos por ENSA. En la columna "VALOR GARANTIZADO" se presentan las opciones de respuesta para que los proveedores y/o fabricantes las diligencien, indicando que garantizan el valor requerido. Como se indica, son los valores exigidos, en caso de que la respuesta sea NO(X) o inconclusa, ENSA procederá a analizar y evaluar el cumplimiento de los requisitos. Si el requisito no es aplicable a los bienes, deberán indicar NA (No Aplica) y sustentar su respuesta. El proveedor y/o fabricante deberá proporcionar toda la información técnica del producto tal como: manuales, catálogos, fichas o especificaciones. En todos los casos, la información suministrada en los formularios de características técnicas garantizadas y demás datos técnicos solicitados en esta especificación prevalecerá sobre la información técnica adicional aportada.

La conformidad de producto podrá verificarse mediante protocolos de pruebas tipo, certificados de producto con norma o reglamentos técnicos, si aplica, y pruebas de rutina e inspección en fábrica o laboratorio.

Los documentos técnicos proporcionados por el fabricante y/o proveedor deben ser en idioma español o inglés. En caso de ser en otro idioma debe presentar traducción oficial a español o a inglés.

Tabla: Características Técnicas Exigidas

No.	CARACTERÍSTICAS TÉCNICAS EXIGIDAS	VALOR GARANTIZADO	Documento/Página
1	Requisitos Generales		

1.1	Nombre del fabricante		
1.2	Nombre y referencia comercial del producto		
1.3	País de fabricación		
2	Requisitos Específicos		
2.1	Tipo de cable de comunicación: STP o SFTP o similar (UTP, FTP)	SI () NO ()	
2.2	Categoría Cat5e de interiores o mejor (CAT 6, etc.)	SI () NO ()	
2.3	Debe venir con cuatro pares de conductor trenzado de cobre solido calibre 24AWG	SI () NO ()	
2.4	Protección STP o SFTP o similar	SI () NO ()	
2.5	Conector RJ45 Macho Blindado Cat5e (ambos extremos o mejor para el que aplique)	SI () NO ()	
2.6	Longitud solicitada de 1.5 m	SI () NO ()	
3	Documentos Técnicos solicitados con la entrega del producto		
3.1	Ficha Técnica del producto, preferiblemente, en idioma español e inglés, en la cual se indiquen sus dimensiones, su geometría, su color, su material de fabricación, los accesorios que se incluyen en la compra.	Presentar documentos	
3.2	Debe cumplir con la norma EIA/TIA 568A o 568B (ambos extremos)	Presentar certificación o documentación	

Manejo, Embalaje y Transporte

El proveedor/fabricante debe entregar y embalar los Cable de Red con Terminales RJ45 en cantidades estándar que aseguren su fácil manipulación y transporte para su entrega a ENSA. Los Cable de Red con Terminales RJ45 deben ser individualmente protegidos con plástico de burbujas o espuma, y luego agrupados en conjuntos más grandes que se coloquen en contenedores de envío adecuados. Los contenedores deben cerrarse, sellarse y estar preparados para el envío, garantizando la integridad durante el transporte.

Referencia

Marca: VIDEK, modelo: 1962-1.5B

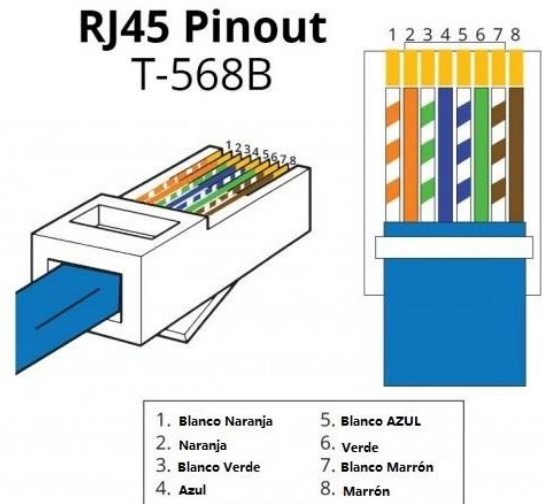


Figura 3. Imágenes de referencia.

Control de Cambios

Control de Cambios			
Fecha (d/m/a)	Elaborado por	Revisión de especificación	Cambios Realizados
martes, 20 de agosto de 2024	Y. Barría	A. González	Creación especificación corta.
miércoles, 11 de septiembre de 2024	Y. Barría	A. González	Se coloca la primera referencia (marca VIDEK)

CABLE Cu 1C 1000KCM 15KV XLP PANT. MET.

Datos Generales

Descripción del Equipo:	CABLE Cu 1C 1000KCM 15KV XLP PANT. MET.
Código:	9080000030
Tipo de Especificación:	Especificación Corta
Elaborado por:	Departamento de Normalización
Fecha:	martes, 6 de agosto de 2024

Objetivo

Especificar los CABLE Cu 1C 1000KCM 15KV XLP PANT. MET. para ser empleados en el sistema eléctrico de ENSA, Grupo EPM.

Alcance

Esta especificación técnica corta tiene como propósito establecer los requisitos técnicos que deben cumplir los CABLE Cu 1C 1000KCM 15KV XLP PANT. MET. del sistema de energía de ENSA. Los requisitos técnicos de esta especificación aplican para establecer las características técnicas, ensayos y empaque correspondiente a CABLE Cu 1C 1000KCM 15KV XLP PANT. MET., que se usan en el sistema eléctrico de ENSA.

Características Técnicas

Cable con apantallamiento normal, sin neutro concéntrico, que usa cinta helicoidal de cobre para confinar el campo eléctrico.

En la Tabla Características Técnicas Exigidas se presenta el listado de las características técnicas y los valores exigidos por ENSA. En la columna "VALOR GARANTIZADO" se presentan las opciones de respuesta para que los proveedores y/o fabricantes las diligencien, indicando que garantizan el valor requerido. Como se indica, son los valores exigidos, en caso de que la respuesta sea NO(X) o inconclusa, ENSA procederá a analizar y evaluar el cumplimiento de los requisitos. Si el requisito no es aplicable a los bienes, deberán indicar NA (No Aplica) y sustentar su respuesta. El proveedor y/o fabricante deberá proporcionar toda la información técnica del producto tal como: manuales, catálogos, fichas o especificaciones. En todos los casos, la información suministrada en los formularios de características técnicas garantizadas y demás datos técnicos solicitados en esta especificación prevalecerá sobre la información técnica adicional aportada. La conformidad de producto podrá verificarse mediante protocolos de pruebas tipo, certificados de producto con norma o reglamentos técnicos, si aplica, y pruebas de rutina e inspección en fábrica o laboratorio. Los documentos técnicos proporcionados por el fabricante y/o proveedor deben ser en idioma español o inglés. En caso de ser en otro idioma debe presentar traducción oficial a español o a inglés.

Tabla: Características Técnicas Exigidas

No.	CARACTERÍSTICAS TÉCNICAS EXIGIDAS	VALOR GARANTIZADO	Documento/Página
1	Requisitos Generales		
1.1	Nombre del fabricante		
1.2	Nombre y referencia comercial del producto		
1.3	País de fabricación		
2	Requisitos Específicos		
	Datos Generales		Documento/Página

2.1	Calibre del Conductor	1000 Kcmil	SI () NO ()	
2.2	Voltaje de Operación	15 kV	SI () NO ()	
2.3	Nivel de Aislamiento (%)	100%	SI () NO ()	
2.4	Temperatura máxima de operación normal	90°C	SI () NO ()	
2.5	Temperatura máxima en sobrecarga	130°C	SI () NO ()	
2.6	Temperatura máxima durante un corto circuito	250°C	SI () NO ()	
2.7	El cable debe soportar la tensión de halado y los esfuerzos propios de los procesos de instalación	Presentar pruebas y evidencia	SI () NO ()	
2.8	Diámetro exterior aproximado total sobre el cable	41.67 mm y 44.28 mm	SI () NO ()	
2.9	Peso total aproximado	5.92 kg/m	SI () NO ()	
2.10	Marcado sobre la cubierta:	E102545 UL, MARCA, CALIBRE, MATERIAL DEL CONDUCTOR, MATERIAL DEL AISLAMIENTO, VOLTAJE, NIVEL DE AISLAMIENTO, (AÑO/MES/DIA/HORA) ENSA (SECUENCIAL EN METROS)	SI () NO ()	
Conductor				<i>Documento/Página</i>
2.11	Material:	Cobre	SI () NO ()	
2.12	Clase:	clase B-8 o mejor	SI () NO ()	
2.13	Tipo de cableado	Compactado	SI () NO ()	
2.14	Bloqueador contra la migración de humedad	Cintas bloqueadoras	SI () NO ()	
2.20	Área transversal nominal	507 mm ²	SI () NO ()	
2.21	Número de hilos	58 hilos	SI () NO ()	
2.22	Resistencia C.D. a 20°C de cobre no cubierto	0.0354 ohms/km	SI () NO ()	
2.23	Diámetro aproximado del conductor	26.68 a 28.37 mm	SI () NO ()	
Semiconductor del Conductor				<i>Documento/Página</i>
2.29	Material	XLPE	SI () NO ()	
2.30	Espesor mínimo de pantalla semiconductora	0.13 mm	SI () NO ()	
2.31	Diámetro sobre capa semiconductora del conductor	26.9 a 28.63 mm	SI () NO ()	
Aislamiento				<i>Documento/Página</i>
2.32	Material	XLPE-TR	SI () NO ()	
2.33	Espesor de Aislamiento mínimo	4.01 mm a 4.45 mm	SI () NO ()	
2.34	Diámetro sobre el aislamiento	34.92 mm a 37.53 mm	SI () NO ()	
Semiconductor del aislamiento				<i>Documento/Página</i>
2.35	Material	XLPE	SI () NO ()	
2.36	Espesor mínimo de pantalla semiconductora	1.14 mm	SI () NO ()	
2.37	Diámetro sobre capa semiconductora del aislamiento	37.20 mm a 39.81 mm	SI () NO ()	
Pantalla Metálica				<i>Documento/Página</i>
2.38	Material	Cobre	SI () NO ()	
2.39	Tipo de pantalla	Cinta dispuesta en helicoidalmente	SI () NO ()	
2.40	Espesor mínimo de cinta (pantalla metálica)	0.127 mm	SI () NO ()	
2.41	Bloqueador contra la migración de humedad	Opcional	SI () NO ()	
2.42	Espesor de cintas bloqueadas	0.03 mm	SI () NO ()	
2.47	Diámetro aproximado sobre la pantalla	37.45 mm a 40.06 mm	SI () NO ()	
Cubierta				<i>Documento/Página</i>
2.48	Material	LDPE	SI () NO ()	
2.49	Tipo	Extruded to fill jacket	SI () NO ()	
2.50	Espesor mínimo	1.63 mm	SI () NO ()	
2.51	Color	Negro	SI () NO ()	
2.52	Diámetro aproximado sobre la cubierta	40.71 mm y 43.32 mm	SI () NO ()	
2.53	Es resistente a los esfuerzos mecánicos durante la instalación y operación del cable	Indicar valores de tensión de halado y radio máximo de curvatura	SI () NO ()	
3	Documentos Técnicos solicitados con la entrega del producto			

3.1	Ficha Técnica del producto, preferiblemente, en idioma español e inglés, en la cual se indiquen sus dimensiones, su geometría, su color, su material de fabricación, los accesorios que se incluyen en la compra.	Presentar	
3.2	Debe cumplir con la norma UL E102545 y presentar certificación	Presentar certificación	
3.3	Debe cumplir con la norma UL 1072, 1995 o más reciente, es decir, con todos los requisitos eléctricos establecidos en la norma señalada.	Presentar certificación	
3.4	Presentar ensayos y pruebas de fábrica tipo <i>test report</i>	Presentar	

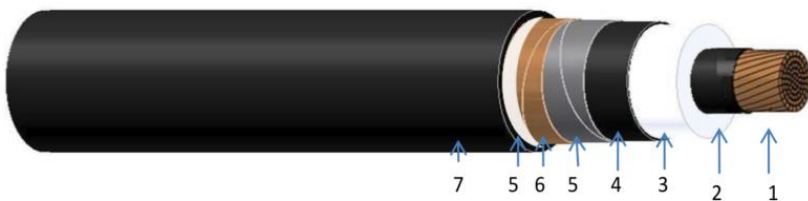
Manejo, Embalaje y Transporte

El proveedor/fabricante debe entregar y embalar los CABLE Cu 1C 1000KCM 15KV XLP PANT. MET. en cantidades estándar que aseguren su fácil manipulación y transporte para su entrega a ENSA. Los carretes de 500 m del CABLE Cu 1C 1000KCM 15KV XLP PANT. MET. deben ser protegidos y luego agrupados en conjuntos más grandes que se coloquen en contenedores de envío adecuados. Los contenedores deben cerrarse, sellarse y estar preparados para el envío, garantizando la integridad del cable durante el transporte.

Referencia

Marca: Viakon, modelo: Cable MV-90 de Cobre 1000 Kcmil CPT-BH, Voltaje de Operación de 15kV, 100% Nivel de Aislamiento de XLPE-TR, Pantalla de Cintas de Cobre + 2BH y Cubierta de Polietileno de Baja Densidad (LLDPE)

Marca: Nexan, modelo: CB/XP-W3 15kV 1000kcmil 5M12 ENSA - ICEA S-93-639



- 1.- CONDUCTOR C/BLOQUEO DE HUMEDAD
- 2.- SEMICONDUCTOR DEL CONDUCTOR
- 3.- AISLAMIENTO
- 4.- SEMICONDUCTOR DEL AISLAMIENTO
- 5.- CINTAS BLOQUEADORAS DE HUMEDAD
- 6.- PANTALLA DE CINTAS DE COBRE
- 7.- CUBIERTA

Figura 1. Imagen representativa

Control de Cambios

Control de Cambios			
Fecha (d/m/a)	Elaborado por	Revisión de especificación	Cambios Realizados
martes, 6 de agosto de 2024	Y. Barría	A. González	Creación especificación corta.
Miércoles, 12 de agosto de 2024	Y. Barría	A. González	Creación de primera referencia: Viakon
miércoles, 11 de septiembre de 2024	Y. Barría	A. González	Creación de segunda referencia: Nexan

Código: 908000072

Descripción: CABLE COAXIAL RG-8 o LMR400

OBJETIVO

Especificar las características técnicas con las que debe cumplir el cable coaxial de tipo RG-8.

1. ALCANCE

Esta especificación corta cubre solamente las generalidades técnicas del segmento de cable coaxial RG-8 utilizado en las conexiones de comunicación, en torres de comunicación, equipos telecontrolados y subestaciones; desde el protector de sobretensiones hasta las antenas.

2. CARACTERÍSTICAS TÉCNICAS

El cable es de tipo RG-8 o cable coaxial [LMR400](#), de calibre 10 AWG, con cubierta de material aislante (PE) y una cubierta exterior negro (PVC).

En la Tabla Características Técnicas Exigidas se presenta el listado de las características técnicas y los valores exigidos por ENSA. En la columna "VALOR GARANTIZADO" se presentan las opciones de respuesta para que los proveedores y/o fabricantes las diligencien, indicando que garantizan el valor requerido. Como se indica, son los valores exigidos, en caso de que la respuesta sea NO(X) o inconclusa, ENSA procederá a analizar y evaluar el cumplimiento de los requisitos. Si el requisito no es aplicable a los bienes, deberán indicar NA (No Aplica) y sustentar su respuesta.

EL proveedor y/o fabricante deberá proporcionar toda la información técnica del producto tal como: manuales, catálogos, fichas o especificaciones. En todos los casos, la información suministrada en los formularios de características técnicas garantizadas y demás datos técnicos solicitados en esta especificación prevalecerá sobre la información técnica adicional aportada.

La conformidad de producto podrá verificarse mediante protocolos de pruebas tipo, certificados de producto con norma o reglamentos técnicos, si aplica, y pruebas de rutina e inspección en fábrica o laboratorio.

Los documentos técnicos proporcionados por el fabricante y/o proveedor deben ser en idioma español o inglés. En caso de ser en otro idioma debe presentar traducción oficial a español o a inglés.

Tabla: Características Técnicas Exigidas

No.	CARACTERÍSTICAS TÉCNICAS EXIGIDAS	VALOR GARANTIZADO
1	Requisitos Generales	
1.1	Nombre del fabricante	Indicar
1.2	Nombre y referencia comercial del producto	Indicar
1.3	País de fabricación	Indicar
2	Requisitos Específicos	
2.1	El cable debe ser del tipo Coaxial RG-8 o LMR400	SI () NO ()
2.2	El material del conductor debe ser cobre sólido	SI () NO ()
2.3	El calibre debe ser de 10 AWG	SI () NO ()
	Doble apantallamiento metálico:	
	1. Malla de Cobre Estañado.	
2.4	2. Cinta de Aluminio.	SI () NO ()
2.5	Material de cubierta externa: PVC color negro	SI () NO ()
2.6	Diámetro nominal del cable: 0.403 – 0.406 pulgadas	SI () NO ()
2.7	Atenuación máxima a 1000 MHz: 6dB/100 pies	SI () NO ()
2.8	Frecuencia máxima de operación: 4 GHz o superior	SI () NO ()
2.9	Temperatura de mínima de operación: -20°C o menor	SI () NO ()
2.10	Temperatura máxima de operación: 70°C o superior.	SI () NO ()
2.11	El cable debe ser apto para uso exterior y resistente a la incidencia de rayos UV.	SI () NO ()

2.12	El carrete debe venir mínimo en 1000 ft	Requerido
3	Documentos Técnicos solicitados con la entrega del producto	
3.1	Ficha técnica completa con dibujos (o imágenes) y dimensiones de los conectores y el cable	Requerido
3.2	Debe venir certificado para uso en exterior, como resistente a los rayos UV	Requerido



Fig. 3. Cable coaxial RG-8.

3. MANEJO, EMBALAJE Y TRANSPORTE

El embalaje debe venir identificado con el nombre del fabricante, el modelo y nombre del material.

4. REFERENCIAS

Marca Pasternack, modelo: **PE-B400-BULK (carrete mínimo de 1000 ft)**

Marca BELDEN, modelo: **9913 (carrete mínimo de 1000 ft)**

5. CONTROL DE CAMBIOS

CONTROL DE CAMBIOS			
Fecha (d/m/a)	Elaborado por	Revisión de especificación	Cambios Realizados
26/10/2023	Y. Barría	A. González	Creación de especificación corta

Código: 11-07-010

Descripción: Fuente cargador de 120Vac 12Vdc

Especificación corta: Fuente de alimentación y cargador de baterías a 12 Vdc para uso en subestaciones eléctricas y torres de comunicación.

Proporciona la alimentación a equipos que requieren energía a 12 Vdc y a su vez funciona como cargador para bancos de baterías, utilizados como respaldo para casos de falta de suministro AC.

Con capacidad para soportar gestión y monitoreo remoto a través de puerto de red Ethernet.

Características de operación:

Voltaje de entrada: 120 Vac

Voltaje de salida: 12-14 Vdc

Corriente de salida mínima: 35 A

Voltaje de carga máxima: 13.8 Vdc

Requerimientos:

Puerto de red RJ45 Fast Ethernet 10/100

Montaje en racks de 19"

Referencia:

Duracomm RLP-4012BBSCLVD-MU



Código: 11-07-020

Descripción: Fuente - Cargador 120Vac a 48Vdc

Especificación corta: Fuente de alimentación y cargador de baterías a 48 Vdc para uso en subestaciones eléctricas y torres de comunicación.

Proporciona la alimentación a equipos que requieren energía a 48 Vdc y a su vez funciona como cargador para bancos de baterías, utilizados como respaldo para casos de falta de suministro AC.

Con capacidad para soportar gestión y monitoreo remoto a través de puerto de red Ethernet.

Características de operación:

Voltaje de entrada: 120 Vac

Voltaje de salida: 48-56 Vdc

Corriente de salida mínima: 17 A

Voltaje de carga máximo 55.2 Vdc

Requerimientos:

Puerto de red RJ45 Fast Ethernet 10/100

Montaje en racks de 19"

Referencia:

Duracomm RLP-2048BBSCLVD-MU



Código: 11-07-030

Descripción: Fuente cargador de 120 V a 24 Vdc

Especificación corta: Fuente de alimentación y cargador de baterías a 24 Vdc para uso en subestaciones eléctricas y torres de comunicación.

Proporciona la alimentación a equipos que requieren energía a 24 Vdc y a su vez funciona como cargador para bancos de baterías, utilizados como respaldo para casos de falta de suministro AC.

Con capacidad para soportar gestión y monitoreo remoto a través de puerto de red Ethernet.

Características de operación:

Voltaje de entrada: 120 Vac

Voltaje de salida: 24-28 Vdc

Corriente de salida mínima: 20 A

Voltaje de carga máxima: 27.6 Vdc

Requerimientos:

Puerto de red RJ45 Fast Ethernet 10/100

Montaje en racks de 19"

Referencia:

Duracomm RLP-2024BBSCLVD-MU



Código: 11-08-010

Descripción: FUENTE DE PODER ETHERNET 48Vdc a 48Vdc

Especificación corta: Dispositivo POE (Power Over Ethernet) incorpora la alimentación eléctrica sobre la infraestructura LAN estándar.

La alimentación eléctrica a 48 Vdc se suministrará a los dispositivos, usando el mismo cable UTP y conector RJ45 que se utiliza para la conexión de red.

Suple la alimentación en voltaje DC, permitiendo la operación ininterrumpida de los equipos en casos de falta de energía AC, con el uso de banco y cargadores de baterías.

Características de operación:

Voltaje de entrada: 48 Vdc

Voltaje de salida: 48 Vdc

Corriente de salida mínima: 0.9 A

Potencia de salida mínima: 50 W

Protección integrada contra niveles de corto circuitos, sobre corriente y sobre voltaje

Bajo autoconsumo

Referencia:

Tycon Systems TP-DCDC-4848G-HP Converter And Passive POE



Código: 11-08-020

Descripción: FUENTE DE PODER ETHERNET 48Vdc a 24Vdc

Especificación corta: Dispositivo POE (Power Over Ethernet) incorpora la alimentación eléctrica sobre la infraestructura LAN estándar.

La alimentación eléctrica a 24 Vdc se suministrará a los dispositivos, usando el mismo cable UTP y conector RJ45 que se utiliza para la conexión de red.

Suple la alimentación en voltaje DC, permitiendo la operación ininterrumpida de los equipos en casos de falta de energía AC, con el uso de banco y cargadores de baterías.

Características de operación:

Voltaje de entrada: 48 Vdc

Voltaje de salida: 24 Vdc

Corriente de salida mínima: 1.25 A

Potencia de salida mínima: 30 W

Protección integrada contra niveles de corto circuitos, sobre corriente y sobre voltaje

Bajo autoconsumo

Referencia: Tycon Systems TP-DCDC-4824G-HP Converter and Passive POE



Código: 13-01-175

Descripción: BANDA ASF AUTOADHESIVA TAPA GOTERAS

Especificación Corta:

Lamina de aluminio autoadhesiva para impermeabilizar todo tipo de techos (planos, inclinados, bóvedas, etc.)

Debe contar con las siguientes características:

De asfalto modificado con polímeros con autoprotección de foil de aluminio gofrado.

Pendiente mínima requerida para instalar el producto del 2%.

Gofrado permite mayor rapidez en la evacuación del agua.

Lámina completamente impermeable.

Resistente al envejecimiento, la radiación UV y los agentes atmosféricos.

Recubrimiento de foil de aluminio funciona como armadura de la lámina.

Debe cumplir con la siguiente norma de referencia:

UNE-EN 13707:2014 (Europa).

Referencias:

IMPTEK ALUMBAND



Código: 13-01-300

Descripción: Candado de alta seguridad con arco de acero de 3/8" de diámetro.

Especificación corta: Candado de alta seguridad con arco de acero de 3/8" de diámetro y altura de 2". Con una longitud mínima del candado 2" y ancho mínimo del candado de 1". Sin cadena y debe traer estampado logo de ENSA. Para ser utilizado con llave maestra premium 607-AA1.

Referencia:

MODELO 41B772-L, STANLEY BEST.



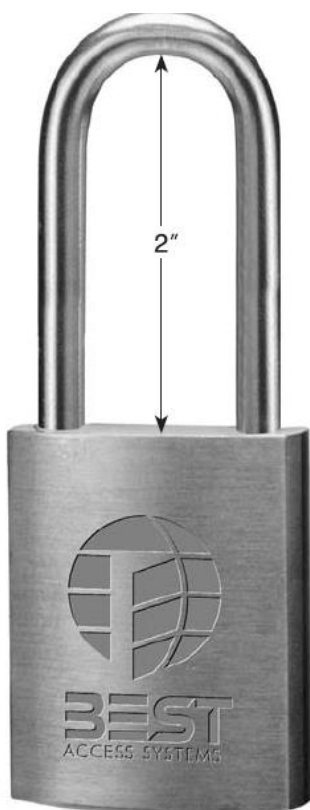
Código: 13-01-301

Descripción: Candado de alta seguridad con arco de acero de ¼" de diámetro.

Especificación corta: Candado de alta seguridad con arco de acero de ¼" de diámetro y altura de 2". Con una longitud mínima del candado 2" y ancho mínimo del candado de 1". Sin cadena y debe traer estampado logo de ENSA. Para ser utilizado con llave maestra premium 607-AA1.

Referencia:

MODELO 11B772-L, STANLEY BEST



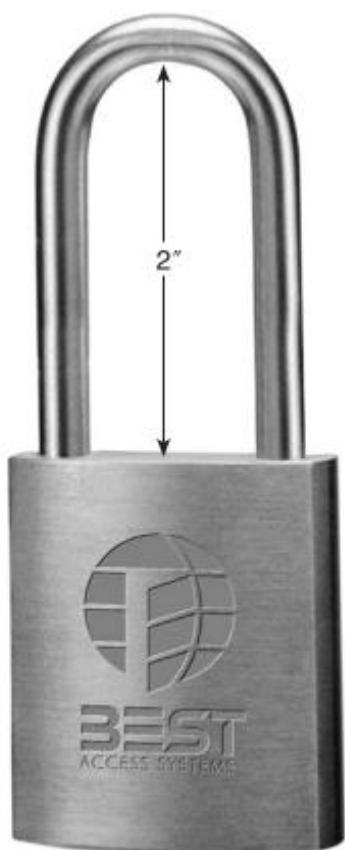
Código: 13-01-302

Descripción: Candado de alta seguridad con arco de acero de 5/16" de diámetro.

Especificación corta: Candado de alta seguridad con arco de acero de 5/16" de diámetro y altura de 2". Con una longitud mínima del candado 2" y ancho mínimo del candado de 1". Sin cadena y debe traer estampado logo de ENSA. Para ser utilizado con llave maestra premium 607-AA1.

Referencia:

MODELO 21B772-L, STANLEY BEST.



Código: 13-01-400

Descripción: TERMINAL OJO PRE-AISLADO 14-16 AWG

Especificación corta: Terminal de ojo pre aislada para cables utilizada en el ensamblaje de las conexiones eléctricas del medidor. Aislamiento de vinyl. Resistente a la corrosión. Retardantes a la llama. 105°C en operación. Máximo voltaje nominal de 600 V. Certificaciones CSA y aprobación UL y CE. Para cables de 14 a 16 AWG.

Referencia:

Power First 24C941



Código: 13-01-401

Descripción: TERMINAL HORQUILLA PRE-AISLADO 14-16 AWG

Especificación corta: Terminal de horquilla pre aislada utilizadas en el ensamblaje de las conexiones eléctricas del medidor. Aislamiento de vinyl. Retardantes a la llama. 105°C en operacion. Máximo voltaje nominal de 600 V. Resistente a la corrosion. Certificacion CSA y aprobacion UL y CE. Para cables de 14 a 16 AWG.

Referencia:

Power First Fork Terminal 24C934



Código: 13-01-800

Descripción: TUBERIA FLEXIBLE DE PVC Y METAL 1"

Especificación corta: Ligero con máxima flexibilidad, preferiblemente en color gris. Chaqueta de PVC resistente y retardante a la llama. El conducto debe tener un núcleo embobinado construido de un núcleo continuo de acero galvanizado resistente a la corrosión. Resistente a la corrosión, aceite y agua. Resistente a los rayos UV. Tensión nominal de 300 V. Adecuado para su uso en lugares peligrosos por NEC artículos 501 Clase I Div. 2, el artículo 502 de Clase II Div. 1 y 2, el artículo 503 de Clase III Div. 1 y 2. Temperatura máxima de operación de 70°C. Rango de inflamabilidad UL VW1 (Vertical Wire Flame Test, que califica la inflamabilidad de cables y mangueras).

Referencia:

Electri-Flex Liquidite La Series Liquid Tight Conduit De 1"



Código: 13-01-810

Descripción: CONECTOR P/TUBERIA FLEXIBLE 1"

Especificación corta: Union hexagonal en forma hueca de la tubería metálica flexible recubierta de PVC de 1" de diámetro. Contra líquido, lluvia, aceite para una protección de larga vida contra el polvo, la humedad y ambientes corrosivos. Hexagonal en forma de tuerca hueca para facilitar la torcida, proveyendo un rápida y segura instalación. Adecuado para lugares húmedos. Contera larga para prevenir la extracción y con un conducto curvo para prevenir la salida. Equipado con tuerca de seguridad y anillo de sellado. Norma UL 514B, 467, archivo N°. E-19189 y cUL C22.2 No. 18F. Con aislamiento o sin aislamiento.

Referencia:

Conector Calbrite S61000FCS0

TOPAZ 473ST



Código: 13-02-251

Descripción: Tubería C-PVC, ½" x 20'

Especificación Corta: Tubería C-PVC, ½" x 20'. Se deben entregar en tramos de 10 pies y con nueve (9) orificios por tramo, estos orificios deben tener un diámetro de 3/16", espaciados uno del otro a una distancia de 1 pie, el primer orificio debe estar 1" de la base. Todos estos orificios deben ser pasantes.

Referencias:

TUBOTEC, Panamá

RODELAG, Panamá

RAENCO, Panamá

DURHAM ESQUIVEL, Panamá

DO IT CENTER, Panamá

Código: 13-03-144

Descripción: CAJA DE PASO 8"X8"X6"

Especificación corta: Caja de paso 8" X 8" X 6" construido de acero negro, con acabados de pintura horneable electroestática color gris.

Esta caja debe tener un espesor de lámina mínimo de 18 (1.2mm).

Referencia:

Compra Local



Código: 13-03-147

Descripción: Caja para distribución aérea para acometidas con tres borneras de dos entradas y ocho salidas.

Especificación corta: Caja para distribución aérea para acometidas con tres borneras de dos entradas y ocho salidas. De material sintético para ser instalada a la intemperie. Con configuración de dos fases más neutro. Capacidad de barras 200 A. Tensión de servicio de 600 V CA. Con soporte metálico para fijación a postes (zunchado) o crucetas (abulonado). Con dos pernos magnéticos por cada caja. Con temperatura de servicio de 80°C. Caja resistente al fuego según IEC 62262. Grado de protección IP 43 a IP 65. Resistencia al impacto 1K 10. Resistencia a los rayos UV (G 154). Borneras resistentes al fuego según IEC 60695-1. Las borneras con rango de ajustes de cables de entrada 16 – 70 mm² (# 4 a 2/0AWG) y en salida 4 – 35 mm² (# 10 a # 1 AWG). Corriente nominal por salida 100 A. Temperatura máxima admisible de 120° C. Material del conductor de aleación de aluminio estañado bimetálico. Dimensiones 540 x 360 x 185 mm.

Referencia:

CONEXTUBE

Código: 13-03-148

Descripción: Caja para distribución aérea para acometidas con tres borneras de dos entradas y ocho salidas + barras para derivación.

Especificación corta: Caja para distribución aérea para acometidas con tres borneras de dos entradas y ocho salidas. De material sintético para ser instalada a la intemperie. Con configuración de dos fases más neutro. Capacidad de barras 200 A. Tensión de servicio de 600 V CA. Con soporte metálico para fijación a postes (zunchado) o crucetas (abulonado).

Con dos pernos magnéticos por cada caja. Con temperatura de servicio de 80°C. Caja resistente al fuego según IEC 62262. Grado de protección IP 43 a IP 65. Resistencia al impacto 1K 10. Resistencia a los rayos UV (G 154). Borneras resistentes al fuego según IEC 60695-1. Las borneras con rango de ajustes de cables en entrada 16 – 70 mm² (# 4 a 2/0AWG) y en salida 4 – 35 mm² (# 10 a # 1 AWG). Corriente nominal por salida 100 A. Temperatura máxima admisible de 120° C. Material del conductor de aleación de aluminio estañado bimetálico. Dimensiones 540 x 360 x 185 mm. Las borneras para servicio deben estar colocadas en la parte inferior interna de la caja, y las barras para derivación deben estar colocadas en la parte superior interna de la caja. Las barras para derivación con las borneras para servicio deben estar conectadas entre sí adecuadamente.

Con cuatro (4) entradas/salidas, arregladas a continuación: 1 entrada/salida en el lado derecho de la caja, 1 entrada/salida en el lado izquierdo de la caja, y 2 entrada/salida en la parte inferior de la caja. Estas entradas/salidas deben estar reforzadas con ángulo de metal soldado a la estructura de soporte de la caja y así evitar que por tensión la caja no sufra daño alguno.

Referencia:

CAJA 540 X 360 ACOMETIDA TRAF0 PANAMA OPCION N° 2, CONEXTUBE

Código: 13-03-176

Descripción corta: CONECTOR 90° P/TUBERIAS SIN FORRO 1½"

Especificación corta: Conector BX curvo 90° para unir tuberías flexibles sin forro (BX conduit) a caja de conexiones. Los conectores incluyen tornillos de triple accionamiento Robertson/Estrella/Ranura.

Además, cuenta con 2 tornillos de ½" – 1" y 4 tornillos de 1¼" – 4"

Debe estar certificado por la UL E328238

Debe contar con las dimensiones aproximadas de:

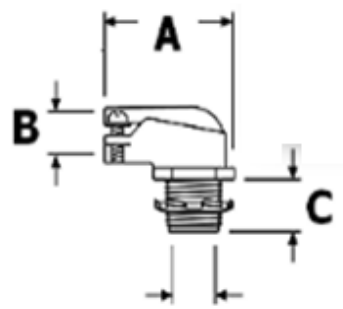
A: 150 mm

B: 54.5 mm

C: 17.5 mm

Referencia

Compra local



Código: 13-03-177

Descripción corta: CONECTOR 90° P/TUBERIAS SIN FORRO 2"

Especificación corta: Conector BX curvo 90° para unir tuberías flexibles sin forro (BX conduit) a caja de conexiones. Los conectores incluyen tornillos de triple accionamiento Robertson/Estrella/Ranura.

Además, cuenta con 2 tornillos de ½" – 1" y 4 tornillos de 1¼" – 4"

Debe estar certificado por la UL E328238

Debe contar con las dimensiones aproximadas de:

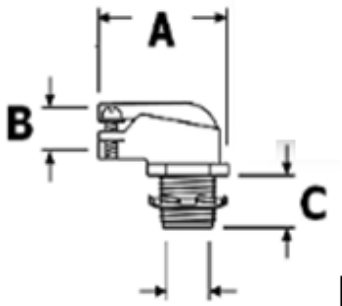
A: 150 mm

B: 52 mm

C: 17.5 mm

Referencia

Compra local



Código: 13-03-178

Descripción corta: CONECTOR 90° P/TUBERIAS SIN FORRO 2½

Especificación corta: Conector BX curvo 90° para unir tuberías flexibles sin forro (BX conduit) a caja de conexiones. Los conectores incluyen tornillos de triple accionamiento Robertson/Estrella/Ranura.

Además, cuenta con 2 tornillos de ½" – 1" y 4 tornillos de 1¼" – 4"

Debe estar certificado por la UL E328238

Debe contar con las dimensiones aproximadas de:

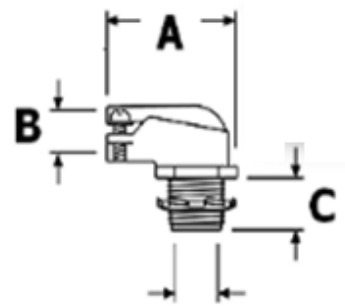
A: 160 mm

B: 73 mm

C: 21 mm

Referencia

Compra local



Código: 13-03-207

Descripción: Grapa galvanizada en forma de U P/Instalacion de moldura plástica de la bajante de tierra.

Especificación corta: Grapa galvanizada en forma de U con punta tipo diamante. De 2" de largo, 5/8" de ancho y 0.162" en el interior. Debe cumplir con las normas ASTM A153, ASTM A123 o su equivalente.

Referencia:

CAT N° J7487HDG, JOSLYN

CAT N° J7487HDG, MACLEAN

CAT N° C2050217, CHANCE



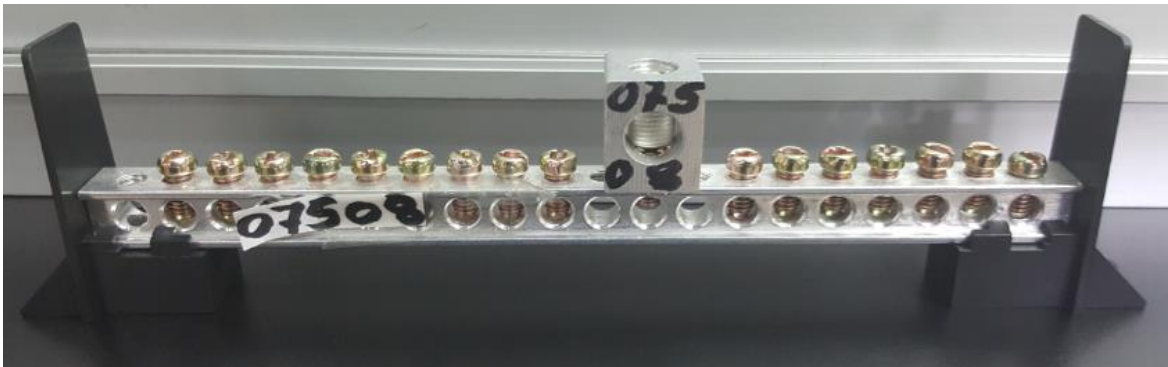
Código: 13-03-220

Descripción: BARRA CONEXION DE TIERRA 18 TERMINALES

Especificación corta: Barra para conexión de tierra de 18 terminales para cables desde calibre 14 – 4 AWG aluminio o cobre. Esta barra debe estar aislada y contar con una bornera para conector principal para cable de calibre hasta 1/0. Debe cumplir con la UL 486A

Referencia:

Compra Local



ESPECIFICACIÓN TÉCNICA CORTA

Código: 9130000444

DESCRIPCIÓN: BARRA DE ANCLAJE UNISTRUT 40X20MM

6. OBJETIVO

Especificar las barras de anclaje unistrut 40x20mm para ser empleados en el sistema eléctrico de ENSA, Grupo EPM

7. ALCANCE

Esta especificación técnica corta tiene como propósito establecer los requisitos técnicos que deben cumplir las barras de anclaje unistrut 40x20mm. Los requisitos técnicos de esta especificación aplican para establecer las características técnicas, ensayos y empaque correspondiente a medidores de energía eléctrica que se usan en el sistema eléctrico de ENSA.

8. CARACTERÍSTICAS TÉCNICAS

Barra unistrut tipo ranurado con dimensiones de 40 mm (ancho) x 20 mm (alto) y una longitud de 3 metros con un espesor de 2mm, para facilitar el montaje de conductores eléctricos, tuberías, luminarias y sistemas de ventilación en pared, así como otros tipos de estructuras o medios de canalización eléctrica similares. Las ranuras de la barra deben tener medidas de 14 mm x 30 mm que estén distribuidas de manera regular y uniforme a lo largo del mismo, con un espaciado de 50 mm de centro a centro. Los bordes de las ranuras deben tener un biselado y acabado liso que facilite el montaje de los elementos. La barra debe estar fabricada utilizando planchas de acero galvanizado laminado en frío o acero inoxidable, y cumplir con la norma ASTM A653, A153 o alguna norma equivalente. La barra de acero debe contar con un doblado en forma de canal abierto con los labios hacia adentro.

En la Tabla Características Técnicas Exigidas se presenta el listado de las características técnicas y los valores exigidos por ENSA. En la columna "VALOR GARANTIZADO" se presentan las opciones de respuesta para que los proveedores y/o fabricantes las diligencien, indicando que garantizan el valor requerido. Como se indica, son los valores exigidos, en caso de que la respuesta sea NO (X) o inconclusa, ENSA procederá a analizar y evaluar el cumplimiento de los requisitos. Si el requisito no es aplicable a los bienes, deberán indicar NA (No Aplica) y sustentar su respuesta.

EL proveedor y/o fabricante deberá proporcionar toda la información técnica del producto tal como: manuales, catálogos, fichas o especificaciones. En todos los casos, la información suministrada en los formularios de características técnicas garantizadas y demás datos técnicos solicitados en esta especificación prevalecerá sobre la información técnica adicional aportada.

La conformidad de producto podrá verificarse mediante protocolos de pruebas tipo, certificados de producto con norma o reglamentos técnicos, si aplica, y pruebas de rutina e inspección en fábrica o laboratorio.

Los documentos técnicos proporcionados por el fabricante y/o proveedor deben ser en idioma español o inglés. En caso de ser en otro idioma debe presentar traducción oficial a español o a inglés.

Tabla: Características Técnicas Exigidas

No.	CARACTERÍSTICAS TÉCNICAS EXIGIDAS	VALOR GARANTIZADO
1	Requisitos Generales	
1.1	Nombre del fabricante	
1.2	Nombre y referencia comercial del producto	
1.3	País de fabricación	
2	Requisitos Específicos	
2.1	Dimensiones 40mm X 20mm de 3 metros	SI () NO ()
2.2	Espesor de 2mm	SI () NO ()
2.3	Garantizar el montaje adecuado de conductores eléctricos, tuberías, luminarias, o cualquier otro tipo de estructura similar.	SI () NO ()
2.4	Debe contar con ranuras de 14mm X 30mm con espaciado de 50mm de centro a centro.	SI () NO ()
2.5	Las ranuras están distribuidas de manera regular y uniforme.	SI () NO ()
2.6	Las ranuras cuentan con borde biselado.	SI () NO ()
2.7	Fabricado en planchas de acero galvanizado laminado en frío o acero inoxidable.	SI () NO ()
2.8	Cumple con la norma ASTM A653, A153 o alguna norma equivalente.	SI () NO ()
2.9	El riel cuenta con un doblado en forma de canal abierto con los labios hacia adentro	SI () NO ()
3	Documentos Técnicos solicitados con la entrega del producto	
3.1	Ficha Técnica del producto, preferiblemente, en idioma español e inglés, en la cual se indiquen sus dimensiones, su geometría,	SI () NO ()

	su color, su material de fabricación, los accesorios que se incluyen en la compra.	
--	--	--

9. MANEJO, EMBALAJE Y TRANSPORTE

El proveedor/fabricante debe entregar y embalar los rieles Unistrut en cantidades estándar que aseguren su fácil manipulación y transporte. Los rieles deben ser individualmente protegidos con papel o plástico envolvente para evitar daños durante el transporte. Luego, se deben agrupar en conjuntos más grandes y asegurarlos con flejes o cintas de embalaje para mantenerlos juntos. Los conjuntos de rieles deben colocarse en contenedores de envío adecuados, los cuales deben cerrarse, sellarse y estar preparados para el envío. Esto garantizará la integridad de los rieles Unistrut durante el transporte y su entrega en condiciones óptimas a su destino.

10. REFERENCIAS

Riel unistrut de perfil bajo medida: 1 -1/2 x 3/4 x 10 pies, Marca Le Group



11. CONTROL DE CAMBIOS

CONTROL DE CAMBIOS			
Fecha (d/m/a)	Elaborado por	Revisión de especificación	Cambios Realizados
28/06/2023	A.D. González	A. A. González	Creación especificación corta.

Código: 13-03-269

Descripción corta: TIPO DE ENTRADA CON GRAPA 2½"

Especificación corta: Debe ser de un material resistente, para instalacion de cableado y acomedidas. Fabricado de aluminio en funcion a presion. Con rosca para tubo de 2½.

Protege de la lluvia y de las inclemencias del tiempo a la acomedida. De fácil instalacion. Sirve como guía para el cableado. 2 tornillos (cruz) para fijacion de la carcasa o casco. Y con una grapa para la fijacion a la tubería.

Referencia

Compra local



Código: 13-03-272

Descripción: TOMACORRIENTE DOBLE 125V 15A

Especificación corta: Tension nominal 125 V NEMA 5-15R. Frecuencia 60 Hz. Corriente nominal 15 A. Bornes que permiten alojar hasta 2.5 mm² por borne. Normado mediante UL 498.

Con cubierta de PVC trasera y orejas para colocar tornillos para montaje directo en la placa metálica de la caja del medidor inteligente mediante tornillos. Debe incluir la tapa y caja de PVC para protección de las personas que trabajan en la caja del medidor.

Rectangular con espacios para tomacorriente doble y con hueco para fijar la tapa a la caja.

Referencia:

Leviton 5320-WCP.



Código: 13-03-287

Descripción corta: Tubería Rígida Galvanizada 2½" X 10´

Especificación corta: La tubería debe ser fabricada de una solida aleacion de acero galvanizado en caliente, resistente a la corrosion y al impacto.

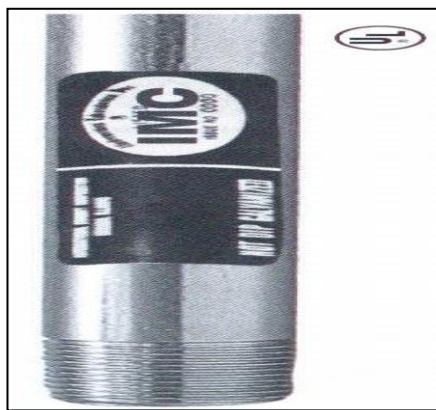
Debe ser diseñado y fabricado para soportar un ambiente tropical, condiciones de lluvia frecuentes y alta humedad relativa.

Uno de los extremos de la tubería debe contar con terminacion tipo rosca para que sea conectada a la caja de medidor.

Esta debe venir con terminacion tipo rosca y contar con certificacion de un laboratorio reconocido, tal como UL E468259.

Referencia

Compra local



Código: 9011000154

Descripción: MORDAZA C #8 CU AWG A 1030 KCMIL ASCR

Especificación corta: las grapas tipo C deben presentar las siguientes características:

- **Generales**
 - Cuerpo de aluminio
 - Mordaza dentada
 - Perno de bronce con ojal
 - Terminal de bronce tipo a presión o roscado según el casquillo/ferrule
 - Se debe suministrar el casquillo/ferrule liso o roscado según terminal de la grapa
 - Debe cumplir con la norma ASTM F-855

- **Eléctricos**
 - Corriente permanente: 400 A
 - Corriente de falla – 15 ciclos (43 kA)
 - Corriente de falla – 30 ciclos (30 kA)

- **Mecánicos**
 - Medida admisible máximo de la mordaza: conductor ACSR calibre 1030 kcmil
 - Medida admisible mínimo de la mordaza: Alambre CU calibre 8 AWG
 - Medida admisible del terminal: casquillo para cable calibre 2/0 AWG

Referencia:

CHANCE – C6002275



Código: 9011000155

Descripción: CASQUILLO TIPO FERRULE PARA 2/0 CU AWG

Especificación corta: el casquillo debe ser de material en aluminio, de superficie lisa según el terminal de las grapas, para cables de CU calibre 2/0 AWG. Deben cumplir con la norma ASTM F-855.

Referencia:

CHANCE – C6002628



ESPECIFICACIÓN TÉCNICA CORTA

Código: 9011000177

DESCRIPCIÓN: GRAPA 2 ½" PARA UNISTRUT

1. OBJETIVO

Especificar las grapas de 2 ½" para unistrut para ser empleados en el sistema eléctrico de ENSA, Grupo EPM

2. ALCANCE

Esta especificación técnica corta tiene como propósito establecer los requisitos técnicos que deben cumplir las grapas de 2 ½" para unistrut de ENSA. Los requisitos técnicos de esta especificación aplican para establecer las características técnicas, ensayos y empaque correspondiente a medidores de energía eléctrica que se usan en el sistema eléctrico de ENSA.

3. CARACTERÍSTICAS TÉCNICAS

Las grapas de 2 ½" de dos piezas tipo universal, utilizadas en montajes industriales de tuberías EMT, IMC o RMC para soportar cables a los rieles o barras Unistrut, deben ser fabricadas con lámina de acero al carbono, cumpliendo con los estándares de la norma ASTM A36, A575, A576, A635 o similares. Cada grapa debe incluir un tornillo de ranura con tuerca hexagonal para su fijación adecuada. Asimismo, se requiere que las grapas cuenten con un acabado Electro-Galvanizado (EG) conforme a la norma ASTM B633 Tipo III SC1, o galvanizado en caliente (GC) según la norma ASTM A123, A153 o similares. Estas grapas deben tener un espesor de 2.7 mm, un diámetro exterior de 73 mm y deben ser capaces de soportar una carga mínima de 800 lbf (3.56 kN).

En la Tabla Características Técnicas Exigidas se presenta el listado de las características técnicas y los valores exigidos por ENSA. En la columna "VALOR GARANTIZADO" se presentan las opciones de respuesta para que los proveedores y/o fabricantes las diligencien, indicando que garantizan el valor requerido. Como se indica, son los valores exigidos, en caso de que la respuesta sea NO(X) o inconclusa, ENSA procederá a analizar y evaluar el cumplimiento de los requisitos. Si el requisito no es aplicable a los bienes, deberán indicar NA (No Aplica) y sustentar su respuesta.

El proveedor y/o fabricante deberá proporcionar toda la información técnica del producto tal como: manuales, catálogos, fichas o especificaciones. En todos los casos, la información suministrada en los formularios de características técnicas garantizadas y demás datos técnicos solicitados en esta especificación prevalecerá sobre la información técnica adicional aportada.

La conformidad de producto podrá verificarse mediante protocolos de pruebas tipo, certificados de producto con norma o reglamentos técnicos, si aplica, y pruebas de rutina e inspección en fábrica o laboratorio.

Los documentos técnicos proporcionados por el fabricante y/o proveedor deben ser en idioma español o inglés. En caso de ser en otro idioma debe presentar traducción oficial a español o a inglés.

Tabla: Características Técnicas Exigidas

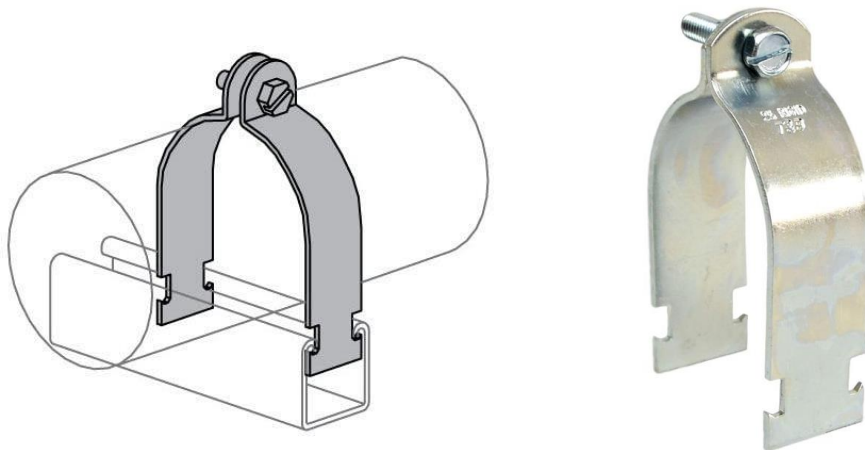
No.	CARACTERÍSTICAS TÉCNICAS EXIGIDAS	VALOR GARANTIZADO
1	Requisitos Generales	
1.1	Nombre del fabricante	
1.2	Nombre y referencia comercial del producto	
1.3	País de fabricación	
2	Requisitos Específicos	
2.1	Abrazadera con medida de 2 ½"	SI () NO ()
2.2	Debe ser capaz de soportar montajes de tuberías EMT, IMC, RMC	SI () NO ()
2.3	Anclar cables a los rieles o barras Unistrut	SI () NO ()
2.4	Fabricado con laminas de acero al carbono conforme a la norma ASTM A36, A575, A576 o similares	SI () NO ()
2.5	Debe incluir tornillo de ranura con tuerca hexagonal	SI () NO ()
2.6	Acabado Electro-Galvanizado (EG), ASTM B633 Tipo III SC1 o Galvanizado en Caliente (GC), ASTM A123, A153 o similares	SI () NO ()
2.7	Espesor de 2.7 mm	SI () NO ()
2.8	Diámetro exterior de 73 mm	SI () NO ()
2.9	Debe soportar un mínimo de 800 lb _f (3.56 kN)	SI () NO ()
2.10	Debe ser capaz de introducirse correctamente en la barra/riel de unistrut	SI () NO ()
3	Documentos Técnicos solicitados con la entrega del producto	
3.1	Ficha Técnica del producto, preferiblemente, en idioma español e inglés, en la cual se indiquen sus dimensiones, su geometría, su color, su material de fabricación, los accesorios que se incluyen en la compra.	SI () NO ()

4. MANEJO, EMBALAJE Y TRANSPORTE

El material debe ser entregado en su embalaje respectivo que garantice su fácil manipulación, almacenamiento y transporte para entregarse a ENSA.

5. REFERENCIAS

Abrazadera para riel Strut 2 1/2" electrogalvanizado, SUPERSTRUT.



ENSO

Grupo·epm

MATERIALES PARA RED SUBTERRÁNEA

Código: 02-03-335

Descripción: Fusible limitador de corriente, 8.3kV, 30 A.

Especificación corta: Fusible limitador de corriente, 8.3kV, 30 A. De construcción hermética sellado que evite fugas de gases del fusible durante la interrupción de corriente. Con elemento de interrupción de alta y baja corriente. Debe cumplir con las Normas ANSI C37.40, ANSI C37.41, ANSI C37.47, IEEE 386

Referencia:

CAT N°EFX083030-E, Elastimold, Thomas & Betts Corporation.



Código: 02-03-336

Descripción: FUSIBLE SUBT. ENCAPSULADO 8.3KV 125A.

Especificación corta: Fusible limitador de corriente encapsulado sumergible, 8.3kV, 125 A. Resistente a la corrosión, no ventilado. Con montaje libre de rotación para instalación. Debe cumplir con las Normas ANSI C37.40, ANSI C37.41, ANSI C37.47, IEEE 386

Referencia:

- CAT N°FSE2PB83F125, G&W Electric Company.
- CAT N°83F125EMF0202, EATON COOPER



Código: 02-03-337

Descripción: Fusible limitador de corriente, 8.3kV, 80 A.

Especificación corta: Fusible limitador de corriente, 8.3kV, 80 A. De construcción hermética sellado que evite fugas de gases del fusible durante la interrupción de corriente. Con elemento de interrupción de alta y baja corriente. Debe cumplir con las Normas ANSI C37.40, ANSI C37.41, ANSI C37.47, IEEE 386

Referencia:

CAT N°EFX083080-E, Elastimold, Thomas & Betts Corporation.



Código: 02-03-410

Descripción: Fusible limitador de corriente rango completo 40 A, 15.5 kV.

Especificación Corta: Fusible limitador de corriente rango completo 40 A, 15.5 kV. Del tipo extraíble montado en un recipiente del tipo pozo seco (Dry well canister), no rompe carga para utilizar en transformadores tipo gabinete de frente muerto. Capacidad de corriente de 40 A, capacidad interruptiva no menor de 25,000 A, voltaje del fusible 15.5 kV. Que sea intercambiable con otras marcas o fábricas. Que sea fabricado cumpliendo con estándar IEEE Std C37.41 vigente.

Referencia:

Catálogo 155F040-I, Cooper Power Systems



Código: 02-07-135

Descripción: Extension de terminal de aparato de 600 A, 35 kV.

Descripción Corta: Extension terminal 600 A, 35 kV.

Especificación corta: Extension de para instalar en terminales de aparato de 600 A, en sistemas de 34.5 kV. Debe contar con un aislamiento capaz de soportar este nivel de voltaje y ser compatible con pasamuros de 600 amperios contruidos de acuerdo con la norma ANSI / IEEE 386, vigente.

Código: 02-10-220

Descripción: Disyuntor tipo pedestal con aislamiento en estado solido para sistemas subterráneos trifásicos, medio de interrupcion de falla en vacío, de tres (3) vías, 15 Kv.

Especificación Corta: Seccionador tipo pedestal con aislamiento en estado solido, motorizado, para sistemas subterráneos trifásicos, medio de interrupcion de falla en vacío, de tres (3) vías, 15 kV, con conexiones en 600 A, debe poder ser controlado remotamente. Para corriente nominal de carga de 600 A y debe tener capacidad para interrumpir corrientes de falla hasta 15 kA. Cada vía debe tener motor de 24 Vdc, para apertura y cierre remoto. Voltaje máximo de 15 kV, frecuencia 60 Hz y BIL de 95 kV. El seccionador debe traer incorporado un transformador de potencial (PT) monofásico para un sistema 7.62 – 7.97 kV (L-N), y para alimentacion secundaria de equipos a 120 Vac, carga de 600 VA y para juego de baterías de 24 Vdc. El gabinete debe ser estilo Pedestal de acero inoxidable, calibre 12, pintado en color verde olivo, tipo frente muerto, con manijas para apertura y cierre de la puerta, toda la tornillería debe ser de acero inoxidable. Debe contar con caja en acero inoxidable para instalar los equipos de monitoreo remoto y equipos de comunicacion, esta caja para controles debe tener instalado el cableado que permita abrir y cerrar cada vía de seccionamiento e indique el estado (abierto/cerrado) de cada vía del seccionador. En la caja se debe incluir un banco de baterías de 24 Vdc/60 Ah, y un cargador - fuente de voltaje para las baterías con capacidad para operar los motores. Debe cumplir con lo estipulado en las Normas ANSI C37.60, y ANSI C57.12.28. Para mayores detalles referirse a la Especificación técnica NO.MA. 07.10 vigente.

Referencia:

Modelo PA13-SE2SE2SE2, G&W

Modelo ESP313-RRR-666-CS; ELASTIMOLD, THOMAS & BETTS.

Código: 02-10-225

Descripción: Disyuntor tipo pedestal con aislamiento en estado solido para sistemas subterráneos trifásicos, medio de interrupcion de falla en vacío, de cuatro (4) vías, 15 Kv.

Especificación Corta: Seccionador tipo pedestal con aislamiento en estado solido, motorizado, para sistemas subterráneos trifásicos, medio de interrupcion de falla en vacío, de cuatro (4) vías, 15 kV, con conexiones en 600 A, debe poder ser controlado remotamente. Para corriente nominal de carga de 600 A y debe tener capacidad para interrumpir corrientes de falla hasta 15 kA. Cada vía debe tener motor de 24 Vdc, para apertura y cierre remoto. Voltaje máximo de 15 kV, frecuencia 60 Hz y BIL de 95 kV. El seccionador debe traer incorporado un transformador de potencial (PT) monofásico para un sistema 7.62 – 7.97 kV (L-N), y para alimentacion secundaria de equipos a 120 Vac, carga de 600 VA y para juego de baterías de 24 Vdc. El gabinete debe ser estilo Pedestal de acero inoxidable, calibre 12, pintado en color verde olivo, tipo frente muerto, con manijas para apertura y cierre de la puerta, toda la tornillería debe ser de acero inoxidable. Debe contar con caja en acero inoxidable para instalar los equipos de monitoreo remoto y equipos de comunicacion, esta caja para controles debe tener instalado el cableado que permita abrir y cerrar cada vía de seccionamiento e indique el estado (abierto/cerrado) de cada vía del seccionador. En la caja se debe incluir un banco de baterías de 24 Vdc/60 Ah, y un cargador - fuente de voltaje para las baterías con capacidad para operar los motores. Debe cumplir con lo estipulado en las Normas ANSI C37.60, y ANSI C57.12.28. Para mayores detalles referirse a la Especificación técnica NO.MA. 07.10 vigente.

Referencia:

Modelo PA13-SE2SE2SE2SE2, G&W

Modelo ESP314-RRRR-6666-CS; ELASTIMOLD, THOMAS & BETTS.

Código: 02-10-230

Descripción: Interruptor pedestal con aislamiento en estado solido para sistemas subterráneos trifásicos, medio de interrupcion de falla en vacío, de una (1) vía, 15 Kv.

Descripción Corta: INT. PEDESTAL SIST. SUB. 3F INT.VACIO 1VIA 15 KV

Especificación Corta: Seccionador tipo pedestal con aislamiento en estado solido, motorizado, para sistemas subterráneos trifásicos, medio de interrupcion de falla en vacío, de una (1) vía, 15 kV, con conexiones en 600 A, debe poder ser controlado remotamente. Para corriente nominal de carga de 600 A y debe tener capacidad para interrumpir corrientes de falla hasta 15 kA. La vía debe tener motor de 24 Vdc, para apertura y cierre remoto. Voltaje máximo de 15 kV, frecuencia 60 Hz y BIL de 95 kV. El seccionador debe traer incorporado un transformador de potencial (PT) monofásico para un sistema 7.62 – 7.97 kV (L-N), y para alimentacion secundaria de equipos a 120 Vac, carga de 600 VA y para juego de baterías de 24 Vdc. Debe contar con 3 sensores de Voltajes, uno en cada fase. El gabinete debe ser estilo Pedestal de acero inoxidable, calibre 12, pintado en color verde olivo, tipo frente muerto, con manijas para apertura y cierre de la puerta, toda la tornillería debe ser de acero inoxidable. Debe contar con caja en acero inoxidable para instalar los equipos de monitoreo remoto y equipos de comunicacion, esta caja para controles debe tener instalado el cableado que permita abrir y cerrar cada vía de seccionamiento e indique el estado (abierto/cerrado) de cada vía del seccionador. En la caja se debe incluir un banco de baterías de 24 Vdc/60 Ah, y un cargador - fuente de voltaje para las baterías con capacidad para operar los motores. Debe cumplir con lo estipulado en las Normas ANSI C37.60, y ANSI C57.12.28. Para mayores detalles referirse a la Especificación técnica NO.MA. 07.10 vigente.

Referencia:

Modelo MP3121G1X6HXAXGS000; ELASTIMOLD, THOMAS & BETTS.

Modelo PD13-SE26 G&W

Código: 02-12-070

Descripción: GAB SECC MANUAL 3F 15KV 2 VÍAS 600A

Descripción Larga: GABINETE METÁLICO CON PUENTES PARA SECCIONAMIENTO MANUAL DE CIRCUITOS TRIFÁSICOS CON TERMINALES DEADBREAK.

Especificación Corta:

Gabinete resistente a la intemperie para 15 KV, con 3 accesorios para interrumpir circuitos con terminaciones tipo IEEE deadbreak para 600 A.

El gabinete debe ser soldado con costura continua y fabricado con acero inoxidable. El color deberá ser Munsell Green color 7GY 3.29-1.5 (standard). El gabinete deberá contar con una cubierta superior removible con bisagras, y debe poder ser abierto por una sola persona. La cubierta también debe incluir un tope de viento para evitar el cierre accidental. El equipo debe venir con su sistema de aterrizaje montado desde fábrica.

Los accesorios de seccionamiento, de tipo polimérico, serán de operación manual por fase. Incluirán todos los accesorios requeridos para instalar cables con terminales tipo DEADBREAK, no rompe carga, para 15 KV, 600 A, en base al estándar IEEE 386. El equipo tendrá las siguientes características técnicas:

DESCRIPCIÓN DE CARACTERÍSTICAS DEL AISLAMIENTO	
CLASE DE VOLTAJE ESTÁNDAR	15 KV.
MÁXIMA RAZÓN FASE A FASE	14.4 KV.
MÁXIMA RAZÓN FASE A TIERRA	8.3 KV.
RESISTENCIA AC 60 Hz POR 1 MINUTO	34 KV.
RESISTENCIA DC 60 Hz POR 15 MINUTOS	53 KV.
BIL Y CRESTA DE ONDA COMPLETA	95 KV.
MÍNIMO VOLTAJE DE EXTINCIÓN DE DESCARGAS PARCIALES	11 KV.

INTERFÁZ DE 600 A ROMPECARGA	
CORRIENTE CONTINUA	600 AMPERIOS RMS
SECCIONAMIENTO ROMPECARGA	* 10 OPERACIONES DE MONTAR Y ROMPER CARGA CON 600 AMPERIOS 14.4 KV FASE A FASE. * 3 OPERACIONES DE MONTAR Y ROMPER CARGA CON 900 AMPERIOS 14.4 KV FASE A FASE.
CIERRE CON FALLA	* 16000 AMPERIOS RMS SIMÉTRICOS A 14.4 KV FASE A FASE DESPUÉS DE 10 OPERACIONES DE SECCIONAMIENTO CON 600 AMPERIOS POR 0.17 SEGUNDOS. * 16000 AMPERIOS RMS SIMÉTRICOS A 14.4 KV FASE A FASE DESPUÉS DE 3 OPERACIONES DE SECCIONAMIENTO CON 900 AMPERIOS POR 0.17 SEGUNDOS.
SOBRECARGA DE CORRIENTE POR 4 HORAS	900 AMPERIOS.
TIEMPO DE CORRIENTE DE CORTOCIRCUITO	* 16000 AMPERIOS POR 0.17 SEGUNDOS (LIMITADO POR CIERRES CON FALLA). * 10000 AMPERIOS POR 3 SEGUNDOS.
INTERFÁZ PARA ACCESORIOS DEADBREAK (NO ROMPECARGA) DE ACUERDO AL ESTÁNDAR IEEE 386 (VERSIÓN 2006) PARA 600 AMPERIOS	
CORRIENTE CONTINUA	600 AMPERIOS RMS.
SOBRECARGA DE CORRIENTE POR 4 HORAS	900 AMPERIOS RMS.
CORRIENTE DE CORTOCIRCUITO	* 16000 AMPERIOS SIMÉTRICOS RMS POR 0.17 SEGUNDOS. * 10000 AMPERIOS SIMÉTRICOS RMS POR 3 SEGUNDOS.

El equipo completo deberá diseñarse en base a los siguientes estándares:

IEEE Std C57.12.28™-2014 standard - IEEE Standard for Pad-Mounted Equipment - Enclosure Integrity

IEEE Std C57.12.38™-2014 standard - IEEE Standard for Pad-Mounted-Type, Self-Cooled, Single-Phase Distribution (Parking Stands Only).

IEEE Std 386™-2006 standard - IEEE Standard for Separable Insulated Connector Systems for Power Distribution Systems Above 600 V.

Referencia:

Eaton's Cooper Power series SEC36623FCL15SGG.



Código: 02-12-071

Descripción: SECCIONADOR MANUAL, 2 VÍAS, 3F, 15 KV

Especificación Corta:

Seccionador tipo pedestal con aislamiento en aire o sólido dieléctrico epóxico, para sistemas trifásicos. Medio de interrupción de corriente nominal por botella de vacío. Apertura manual por palanca. Bushings para accesorios deadbreak tipo IEEE 386 para corriente nominal de 600 A. Con indicador visual de apertura de fase. Frente muerto.

Característica	Unidad	Valor
Voltaje nominal	kV	15
Máximo voltaje de diseño	kV	15.5
Frecuencia de operación	Hz	60
Nivel básico de aislamiento (BIL)	kV	95
Corriente continua	A	600
Corriente de interrupción	A	600
Resistencia al impulso AC (1 min)	kV	35
Resistencia al impulso DC (15 min)	kV	53
Interrupción de magnetización al transformador	A	21
Asimétrico momentáneo y tres (3) operaciones de cierre por falla.	kA	20
Corriente de corto circuito simétrica (3 segundos)	kA	16
Cantidad de operaciones garantizadas (mínimo)		2,000

El gabinete debe ser estilo pedestal de acero inoxidable, calibre 12, pintado en color verde olivo, tipo frente muerto, con manijas para apertura y cierre de la puerta. Toda la tornillería debe ser de acero inoxidable. Debe tener provisiones para levantar y transportar el equipo. Debe cumplir con lo estipulado en las Normas IEEE 1247, ANSI C37.72, y ANSI C57.12.28. Diseñado para soportar corrientes de cortocircuito simétricas mayores a 12 KA por un segundo.

Referencias:

S&C Cat. 922102-L71-M1-P1-G1-L2-O



Código: 02-12-072

Descripción: SECCIONADOR 3 VÍAS, 1 F, 200A, 15KV.

Especificación corta: Seccionador monofásico de superficie tipo gabinete sobre plataforma, con interruptor + fusible CLF Tandem, tres vías, 200A, 15kV El interruptor manual ON-OFF, de operacion monofásica bajo carga con INTERLOCK / Cuchilla de aire de operacion bajo carga, con fusibles limitadores de corriente (CLF) de 200 A en compartimiento aparte, para proteccion de sobrecorriente y por falla, cuyo material resista la operacion y sea de fácil reemplazo el elemento de proteccion, la operacion de éste debe ser silenciosa o con filtro condensador de descarga. La capacidad y curvas de operacion de los fusibles a utilizar en estos seccionadores se calculará sobre la base de las condiciones de la carga y su ubicacion en el sistema y debe ser indicado por ENSA. Debe cumplir con las normas:

ANSI C37.41-1981, SHORT CIRCUIT INTERRUPTING RATING, ÚLTIMA VERSION

ANSI/IEEE STD386 SEPARABLE INSULATED CONNECTOR SYSTEMS FOR POWER DISTRIBUTION SYSTEMS ABOVE 600V, ÚLTIMA VERSION

ASTM B-117-73 STANDARD METHOD OF SALT SPRAY (FOG) TESTING, ÚLTIMA VERSION

IEC265 INTERNATIONAL STANDARD FOR LOAD INTERRUPTING SWITCHES, ÚLTIMA VERSION

Referencia:

Modelo PSE-599-42115-K3, FEDERAL PACIFIC

Código: 02-12-073

Descripción: SECCIONADOR PEDESTAL 3F 5 VÍAS BP, 15 KV

Especificación Corta: Seccionador tipo pedestal con aislamiento en estado solido, motorizado, para sistemas subterráneos trifásicos, medio de interrupcion en vacío, de cinco (5) vías con combinacion de seccionadores (3) e interruptores (2) en configuracion barra partida, 15 KV, con conexiones (bushing) en 600 A. Con capacidad de control manual y remoto. Soportar 35 KV en AC por 1 minuto. Soportar 53 KV en DC por 15 minutos.

Interruptores de carga (seccionadores): 600 A nominales. Corriente asimétrica momentánea de 20 KA Y soportar corriente RMS simétrica de 12.5 KA por un segundo. Según IEEE C37.74.

Interruptores de falla (disyuntores): 600 A nominales con capacidad interruptiva de 12.5 KA. Según IEEE C37.60.

Motores de 24 VDC para cada interruptor y seccionador para apertura y cierre remoto. Voltaje de diseño de 15 KV, frecuencia 60 Hz y BIL de 95 KV o superior. El equipo debe contar con bushings sensores de voltaje en cada una de sus vías. Incorporar un transformador de potencial (PT) monofásico, diseñado para operar en un sistema 7.62 – 7.97 KV (L-N). El mismo deberá funcionar como alimentacion secundaria de equipos a 120 VAC, con capacidad de 1500 VA y deberá incluir el cable de conexion del PT a la barra, sin fusible. Banco de baterías de 24 VDC con capacidad mínima de 55 Ah y un cargador - fuente de voltaje con capacidad de cargar las baterías, el control, los motores y los equipos de comunicaciones incluidos y a instalar por ENSA. El control debe contar con protecciones con Código ANSI 50 y 51 para fases y neutro, así como alarmas para indicar fallas en el banco de baterías. Los disyuntores deberán contar con sensores de corriente (CT) en cada una de sus fases, para detectar corrientes de falla. Provision de aterrizar las barras para permitir el mantenimiento del seccionador sin ocasionar peligro al personal técnico. El gabinete debe ser estilo pedestal de acero inoxidable, calibre 12, pintado en color verde olivo anticorrosivo, tipo frente muerto, con manijas para apertura y cierre de la puerta, toda la tornillería debe ser de acero inoxidable. Debe contar con una caja externa en acero inoxidable NEMA 4 para instalar los equipos de monitoreo remoto y equipos de comunicacion. Esta caja para controles debe tener instalado el cableado que permita abrir y cerrar cada vía de seccionamiento e indique el estado (abierto/cerrado) de cada vía del seccionador. Debe construirse de acuerdo a las normas técnicas IEEE C37.74, IEEE C37.60, IEEE 386, IEEE C57.12.29. Deben cumplir con los requisitos técnicos de la Especificación DE ENSA: NO.MA.07.11

Referencia:

G&W PMR43-376-12-43FB-A (MODELO PREVIO A APROBACION DE PLANO FINAL)

ELASTIMOLD MD3153H2G66HHXGSD3Q (MODELO PREVIO A APROBACION DE PLANO FINAL)

Código: 02-12-074

Descripción: Gabinete de seccionamiento trifásico (SecTer) de poliéster reforzado con fibra de vidrio, 15kV, para barras de 4 vías de 200A.

Especificación corta:

Gabinete o central de seccionamiento trifásico (SecTer) para cables subterráneos, con capacidad para instalar tres barras de cuatro vías de 200 A. Construido de poliéster reforzado con fibra de vidrio, que resista un clima tropical con condiciones extremas de corrosión. La pintura debe ser color verde Munsell y debe tener facilidad para aterrizaje.

La altura mínima del SecTer debe ser de 48" y puede ser de una o dos piezas. Si es de dos piezas, la base o "ground sleeve" debe ser también de fibra de vidrio, cuya dimension esté de acuerdo con el tamaño del SecTer. La altura mínima de la base debe ser de 18".

El diseño debe contemplar que la apertura del equipo se realice con facilidad para el personal y que la tapa tenga un seguro para prevenir que se cierre accidentalmente.

Las bisagras y el sistema de cerradura de la tapa deben ser de acero inoxidable. Se requiere que el sistema de cerradura tenga un tornillo de bronce o acero inoxidable y que tenga disponibilidad para colocar un candado.

Debe cumplir con la norma ANSI C57.12.28.

Referencias:

Power Design, Inc. Modelo N° CJP-32-50-L2-MG-2415-GB2

Nordic Fiberglass, Inc. Modelo N° ND-683054-MG-S101-4152-W3B



Código: 02-12-075

Descripción: Seccionador tipo pedestal con aislamiento en estado solido para sistemas subterráneos trifásicos, medio de interrupcion en vacío, de cuatro (4) vías, 15 Kv.

Especificación Corta: Seccionador tipo pedestal con aislamiento en estado solido, motorizado, para sistemas subterráneos trifásicos, medio de interrupcion en vacío, de cuatro (4) vías, 15 kV, con conexiones en 600 A, debe poder ser controlado remotamente. Para corriente nominal de carga de 600 A y debe tener capacidad para interrumpir la corriente nominal. Cada vía debe tener motor de 24 Vdc, para apertura y cierre remoto. Voltaje máximo de 15 kV, frecuencia 60 Hz y BIL de 95 kV. El seccionador debe traer incorporado un transformador de potencial (PT) monofásico para un sistema 7.62 – 7.97 kV (L-N), y para alimentacion secundaria de equipos a 120 Vac, carga de 600 VA y para juego de baterías de 24 Vdc. El gabinete debe ser estilo Pedestal de acero inoxidable, calibre 12, pintado en color verde olivo, tipo frente muerto, con manijas para apertura y cierre de la puerta, toda la tornillería debe ser de acero inoxidable. Debe contar con caja en acero inoxidable para instalar los equipos de monitoreo remoto y equipos de comunicacion, esta caja para controles debe tener instalado el cableado que permita abrir y cerrar cada vía de seccionamiento e indique el estado (abierto/cerrado) de cada vía del seccionador. En la caja se debe incluir un banco de baterías de 24 Vdc/60 Ah, y un cargador - fuente de voltaje para las baterías con capacidad para operar los motores. Debe cumplir con lo estipulado en las Normas ANSI C37.72, y ANSI C57.12.28. Para mayores detalles referirse a la Especificación técnica NO.MA. 07.09 vigente.

Referencia:

Modelo PL44-376-20-10FA-A, G&W

Modelo ESP314-UUUU-6666-CS1915; ELASTIMOLD, THOMAS & BETTS

Código: 02-12-076

Descripción: Seccionador tipo pedestal con aislamiento en estado solido para sistemas subterráneos trifásicos, medio de interrupcion en vacío, de tres (3) vías, 15 Kv.

Especificación Corta: Seccionador tipo pedestal con aislamiento en estado solido, motorizado, para sistemas subterráneos trifásicos, medio de interrupcion en vacío, de tres (3) vías, 15 kV, con conexiones en 600 A, debe poder ser controlado remotamente. Para corriente nominal de carga de 600 A y debe tener capacidad para interrumpir la corriente nominal. Cada vía debe tener motor de 24 Vdc, para apertura y cierre remoto. Voltaje máximo de 15 kV, frecuencia 60 Hz y BIL de 95 kV. El seccionador debe traer incorporado un transformador de potencial (PT) monofásico para un sistema 7.62 – 7.97 kV (L-N), y para alimentacion secundaria de equipos a 120 Vac, carga de 600 VA y para juego de baterías de 24 Vdc. El gabinete debe ser estilo Pedestal de acero inoxidable, calibre 12, pintado en color verde olivo, tipo frente muerto, con manijas para apertura y cierre de la puerta, toda la tornillería debe ser de acero inoxidable. Debe contar con caja en acero inoxidable para instalar los equipos de monitoreo remoto y equipos de comunicacion, esta caja para controles debe tener instalado el cableado que permita abrir y cerrar cada vía de seccionamiento e indique el estado (abierto/cerrado) de cada vía del seccionador. En la caja se debe incluir un banco de baterías de 24 Vdc/60 Ah, y un cargador - fuente de voltaje para las baterías con capacidad para operar los motores. Debe cumplir con lo estipulado en las Normas ANSI C37.72, y ANSI C57.12.28. Para mayores detalles referirse a la Especificación técnica NO.MA. 07.09 vigente.

Referencia:

Modelo PL33-376-20-13FA-A, G&W

Modelo ESP313-UUU-666-CS1915; ELASTIMOLD, THOMAS & BETTS.

Código: 02-12-077

Descripción: Seccionador tipo pedestal con aislamiento en estado solido para sistemas subterráneos trifásicos, medio de interrupcion en vacío, de tres (3) vías, 38 Kv.

Descripción Corta: Seccionador pedestal 3 vías 38 kV

Especificación Corta: Seccionador tipo pedestal con aislamiento en estado solido, motorizado, para sistemas subterráneos trifásicos, medio de interrupcion en vacío, de tres (3) vías, 38 kV, con conexiones en 600 A, debe poder ser controlado remotamente. Para corriente nominal de carga de 600 A y debe tener capacidad para interrumpir la corriente nominal. Cada vía debe tener motor de 24 Vdc, para apertura y cierre remoto. Voltaje máximo de 38 kV, frecuencia 60 Hz y BIL de 150 kV. El seccionador debe traer incorporado un transformador de potencial (PT) monofásico para un sistema 19.92 – 20.23 kV (L-N), y para alimentacion secundaria de equipos a 120 Vac, carga de 600 VA y para juego de baterías de 24 Vdc. El gabinete debe ser estilo Pedestal de acero inoxidable, calibre 12, pintado en color verde olivo, tipo frente muerto, con manijas para apertura y cierre de la puerta, toda la tornillería debe ser de acero inoxidable. Debe contar con caja en acero inoxidable para instalar los equipos de monitoreo remoto y equipos de comunicacion, esta caja para controles debe tener instalado el cableado que permita abrir y cerrar cada vía de seccionamiento e indique el estado (abierto/cerrado) de cada vía del seccionador. En la caja se debe incluir un banco de baterías de 24 Vdc/60 Ah, y un cargador - fuente de voltaje para las baterías con capacidad para operar los motores. Debe cumplir con lo estipulado en las Normas ANSI C37.72, y ANSI C57.12.28. Para mayores detalles referirse a la Especificación técnica NO.MA. 07.09 vigente.

Referencia:

Modelo ESP333-UUU-666-CS; ELASTIMOLD, THOMAS & BETTS.

Código: 02-12-078

Descripción: Fusible Limitador de Corriente P/Seccionador tipo Superficie 15.5 kV, 50 A.

Especificación corta: Fusible limitador de corriente p/seccionador tipo superficie. Para utilizar en sistemas de 15.5 kV, 50 A y 50 kA simétricos. El fusible debe ser del tipo clip, para utilizar con un sistema de montaje tipo seis y con un diámetro mínimo de 87.33 mm (3.438"). Debe cumplir con la norma ANSI C37.47.

Referencia:

MODELO NX-FA4H50, COOPER POWER SYSTEMS.



Código: 02-12-079

Descripción: FUSIBLE LIMITADOR PSECCIONADOR 4.3KV 50A.

Especificación corta: Fusible limitador de corriente p/seccionador tipo superficie. Para utilizar en sistemas de 4.3 kV, 50 A y 50 kA simétricos. El fusible debe ser del tipo clip, para utilizar con un sistema de montaje tipo cuatro (4) y con un diámetro mínimo de 50.80 mm (2"). Debe cumplir con la norma ANSI C37.47.

Referencia:

MODELO NX-FA1H50, COOPER POWER SYSTEMS.



Código: 05-01-110

Descripción: Conjunto accesorios para codo porta fusible calibre # 2 y 4/0 AWG, 15 kV.

Especificación corta: Conjunto accesorios para codo porta fusible calibre # 2 y 4/0 AWG, 15 kV. Conjunto accesorio para codo porta fusible calibres #2 y 4/0 AWG, 15 kV. El conjunto debe contener: envoltura contráctil en frío, anillo de esfuerzos, cinta puesta a tierra, cinta adhesiva, Debe cumplir con estándares IEEE 404, 48 vigentes.

Referencia:

Modelo 200ECG3, ELASTIMOLD

Modelo 8460, 3M

Modelo SA2, COOPER POWER SYSTEMS



Conjunto accesorios, anillo de esfuerzos + cinta adhesiva + envoltura contráctil en frío + cinta puesta a tierra.

Código: 05-04-110

Descripción: Compuesto Lubricante para Cables, ¼ de Galon.

Especificación corta: Compuesto o gel lubricante para cables o alambres eléctricos. Compatible con cubiertas de polietileno, PVC y Nylon. Debe ser soluble en agua, fácil de limpiar, con bajo contenido de sólidos, no inflamable y bajo coeficiente de fricción. Con una temperatura de operación de 20° F a 110° F. Debe cumplir con la IEEE 1210 o pruebas UL.

Referencia:

Modelo WL-QT, 3M.

Modelo D-35, Polywater.



Código: 05-04-121

Descripción: Compuesto Lubricante para Cables, 1 Galon.

Especificación corta: Compuesto o gel lubricante para cables o alambres eléctricos. Compatible con cubiertas de polietileno, PVC y Nylon. Debe ser soluble en agua, fácil de limpiar, con bajo contenido de solidos, no inflamable y bajo coeficiente de fricción. Con una temperatura de operacion de 20ºF a 110º F. Debe cumplir con la IEEE 1210 o pruebas UL.

Referencia:

Modelo WL-1, 3M.

Modelo D-128, Polywater.



Código: 05-05-040

Descripción: Terminal codo rompe carga con punta de prueba, p/cable # 2 AWG, 15 kV, 200 A.

Especificación corta: Terminal codo rompe carga con punta de prueba p/cable # 2 AWG, 15 kV. Para sistemas subterráneos con capacidad de 200 A continuos. Para utilizar en cables de media tension en cobre, con aislamiento de polietileno reticulado (XLPE), conductor comprimido. El material bajo este Código debe contener un conjunto tal como se describe: cuerpo en codo, conector de compresion para cobre, punta rompe carga (sonda), resorte de control de esfuerzo, empalme contráctil en frío, lubricante silicona, cinta adhesiva Mastic, cinta trenzada para puesta a tierra, almohadilla para limpieza, manual de instrucciones. Que cumpla con los estándares IEEE 386, 404, 48, ANSI C119.4 vigente.

Referencia:

Modelo 5810-A-2, 3M

Modelo 166LR-B-5220, ELASTIMOLD + 200ECG3, ELASTIMOLD + CC-2, 3M

Modelo 21LBT2B7, RICHARDS + P63, TYCO + 8460, 3M

Modelo 215LE43T, HUBBELL + 200ECG3, ELASTIMOLD + CC-2, 3M



Código: 05-05-200

Descripción: BOQUILLA ESTACIONARIA C/BUSHING 600A,15KV

Descripción Larga: BOQUILLAS ESTACIONARIAS CON BUSHING LOADBREAK COMPATIBLES CON ACCESORIOS PARA COOPER CLEER.

Especificación corta:

Soporte aislado con insertos rompe carga 600 A, con aislamiento de 15 KV, compatibles con el conector COOPER CLEER para colocarlo temporalmente durante labores de mantenimiento. Su voltaje de operación debe ser de 15 KV, capacidad de corriente de 600 A y BIL de 95 KV.

Para uso subterráneo, sumergible en agua. Que cumpla con las Normas ANSI / IEEE 386 última versión.

Este material se utilizará para colocar los siguientes materiales o componentes compatibles con el sistema COOPER CLEER:

600 A 15 KV LOADBREAK CONNECTOR (LCN).

600 A 15 KV LOADBREAK PROTECTIVE CAP.

600 A 15 KV LOADBREAK GROUNDING ELBOW.

Referencias:

Modelo PS625CLEER, COOPER POWER SYSTEMS (CLEER LOADBREAK STANDOFF BUSHING, INSUL,15/25KV, 600A).



Código: 05-05-211

Descripción: Soporte aislado con terminal rompe carga 200 A, 15 kV.

Especificación corta: Soporte aislado con terminal rompe carga 200 A, 15 kV. Su nivel de voltaje debe ser de 15 kV, capacidad de corriente de 200 A y BIL de 95 kV. Debe tener una capacidad de extinción de corona de 11 kV AC, resistir durante 1 minuto un voltaje de 34 kV AC a 60Hz y durante 15 minutos 53 kV DC. Además, debe cumplir con la norma ANSI/IEEE Std. 386.

Referencias:

Modelo 215SB, HUBBELL POWER SYSTEMS

Modelo 161SOP, ELASTIMOLD

Modelo ISB215, 3M

Modelo 15-SOB200, CHARDON



Código: 05-05-212

Descripción: Indicador de Voltaje Subterráneo para Terminales "T" y Codos rompe carga, 15 kV.

Descripción Corta: Ind. Voltaje Sub. 200 y 600 A, 15 kV

Especificación corta: Indicador de voltaje subterráneo, para usar en puntos de prueba de codos (200 A) y terminal tipo "T" (600 A). Para un rango de voltaje de 5 a 35 KV. Debe contar con luz indicadora. Debe cumplir con la norma ANSI/IEEE 495-1986.

Referencia:

Modelo V2, Thomas & Betts

Modelo VIN200, EOS



Código: 05-05-220

Descripción: Barra p/conexion subterránea de codo rompe carga 200 A, 15 kV, tres vías, giratoria a 45°, dos sujetadores, GND.

Especificación corta: Barra p/conexion subterránea de codo rompe carga 200 A, 15 kV, tres vías, giratoria a 45°, dos sujetadores, GND. Barra de tres vías, compuesta de tres (3) pasamuros tipo rompe carga premoldeados de caucho EPDM, con capacidad de 200 A. Diseñado para hacer conexiones del tipo frente muerto, con dos "parking stand" y con conexion de aterrizaje para cobre # 2 AWG, con su "bushing insert" el cual debe proveerse con su cubierta protectora. La barra deberá estar incrustada en una placa de montaje de acero inoxidable. Debe ser totalmente sumergible y girar sobre su eje a un ángulo no menor de 45°. Debe ser compatible y aceptar los accesorios de otros fabricantes, y cumplir con la norma ANSI/IEEE 386 ultima version.

Referencia:

Modelo 164J3, ELASTIMOLD

Modelo 215J3B, HUBBELL

Modelo LJ215C3B, COOPER POWER SYSTEMS

Modelo 15-LJ200F3SS, CHARDON

Código: 05-05-221

Descripción: Barra p/conexion subterránea de codo rompe carga 200 A, 15 kV, cuatro vías, giratoria a 45°, dos sujetadores, GND.

Especificación corta: Barra p/conexion subterránea de codo rompe carga 200 A, 15 kV, cuatro vías, giratoria a 45°, dos sujetadores, GND. Barra de tres vías, compuesta de cuatro (4) pasamuros tipo rompe carga premoldeados de caucho EPDM, con capacidad de 200 a. Diseñado para hacer conexiones del tipo frente muerto, con dos “parking stand” y con conexion de aterrizaje para cobre # 2 AWG, con su “bushing insert” el cual debe proveerse con su cubierta protectora. La barra deberá estar incrustada en una placa de montaje de acero inoxidable, debe ser totalmente sumergible y girar sobre su eje a un ángulo no menor de 45°. Debe ser compatible y aceptar los accesorios de otros fabricantes, y cumplir con la norma ANSI/IEEE 386 ultima version.

Referencia:

Modelo 164J4, ELASTIMOLD

Modelo 215J4B, HUBBELL

Modelo LJ215C4B, COOPER POWER SYSTEMS

Modelo 15-LJ200F4SS, CHARDON

Código: 05-05-230

Descripción: Barra p/conexion subterránea de codo rompe carga 200 A, 35 kV, tres vías, giratoria a 45°, dos sujetadores, GND.

Descripción Corta: Barra 3 vías, 200 amperios, 35 kV

Especificación corta: Barra p/conexion subterránea de codo rompe carga 200 A, para usar en sistemas de 34.5 kV, tres vías, giratoria a 45°, dos sujetadores, GND. Barra de tres vías, compuesta de tres (3) pasamuros tipo rompe carga premoldeados de caucho EPDM, con capacidad de 200 A. Diseñado para hacer conexiones del tipo frente muerto, con dos "parking stand" y con conexion de aterrizaje para cobre # 2 AWG, con su "bushing insert" el cual debe proveerse con su cubierta protectora. La barra deberá estar incrustada en una placa de montaje de acero inoxidable. Debe ser totalmente sumergible y girar sobre su eje a un ángulo no menor de 45°. Debe ser compatible y aceptar los accesorios de otros fabricantes, y cumplir con la norma ANSI/IEEE 386 ultima version.

Referencias:

Modelo 373J3, ELASTIMOLD

Código: 05-05-258

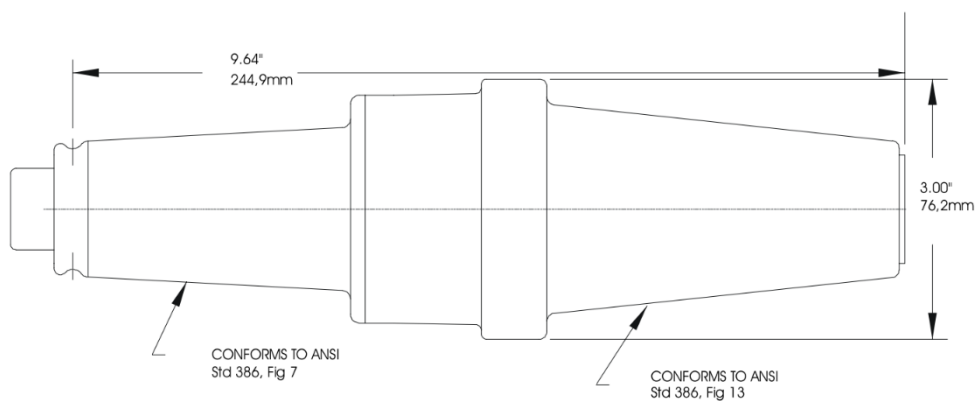
Descripción: Enchufe Reductor de Terminal "T", 600 A, con Codo Rompe Carga de 200 A, 35 kV.

Descripción Corta: Reductor Terminal T a Codo 200 A, 35 kV.

Especificación corta: Enchufe Reductor de Terminal "T", 600 A, con Codo Rompe Carga de 200 A, para utilizar en sistemas de 34.5 kV. Debe contar con un aislamiento capaz de soportar este nivel de voltaje y ser compatible con pasamuros de 600 amperios construidos de acuerdo con la norma ANSI / IEEE 386, vigente.

Referencias:

Modelo 750LT-B, Elastimold



Código: 05-05-259

Descripción: Enchufe reductor de terminal "T", 600 A, y codo rompe carga de 200 A, 15 kV

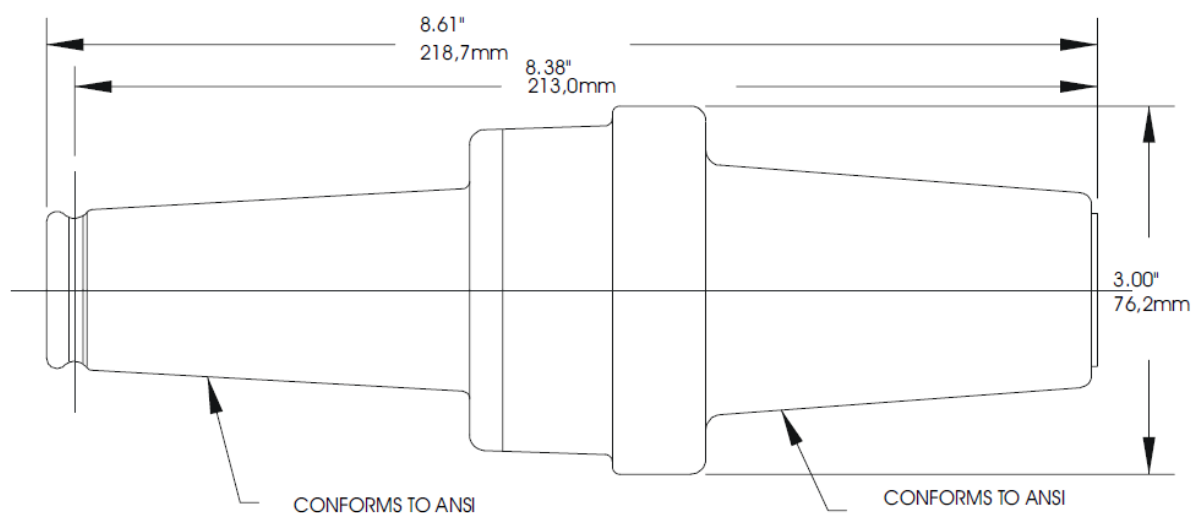
Especificación corta: Enchufe reductor de terminal "T", 600 A, y codo rompe carga de 200 A, 15 kV. Premoldeado de caucho EPDM. Es un enchufe reductor para derivacion rompe carga. Debe ser compatible con los accesorios de otros fabricantes. Debe ser proporcionado con los tarugos metálicos tipo tornillo. Debe cumplir y fabricarse bajo las Normas ANSI/IEEE 386 última version.

Referencia:

Modelo 615BLRTP, COOPER POWER SYSTEMS

Modelo 650 ETP, ELASTIMOLD

Modelo 615 ETP, HUBBELL



Código: 05-05-261

Descripción: Barra p/conexion subterránea de 600 A, 15 kV, tres vías, con dos sujetadores, GND.

Especificación corta: Barra p/conexion subterránea de 600 A, 15 kV, tres vías, con dos sujetadores, GND. Compuesta de tres (3) pasamuros tipo no rompe carga premoldeados de caucho EPDM, con capacidad de 600 A. Diseñado para hacer conexiones del tipo frente muerto con su "bushing insert" el cual debe proveerse con su cubierta protectora. La barra debe estar incrustada en una placa de montaje de acero inoxidable, debe ser totalmente sumergible. Aceptar y ser compatible con los accesorios de otros fabricantes. Debe cumplir con la norma ANSI/IEEE 386 última version.

Referencia:

Modelo DJ625A3B, COOPER POWER SYSTEMS

Modelo 625J3B, HUBBELL

Modelo K650J3, ELASTIMOLD

Modelo ELB-15/28-600-J3-AL-STD, TE Connectivity's (Raychem)



Código: 05-05-262

Descripción: Barra p/conexion subterránea de 600 A, 15 kV, cuatro vías, con dos sujetadores, GND.

Especificación corta: Barra p/conexion subterránea de 600 A, 15 kV, cuatro vías, con dos sujetadores, GND. Compuesta de cuatro (4) pasamuros tipo no rompe carga premoldeados de caucho EPDM, con capacidad de 600 A. Diseñado para hacer conexiones del tipo frente muerto con su “bushing insert” el cual debe proveerse con su cubierta protectora. La barra debe estar incrustada en una placa de montaje de acero inoxidable, debe ser totalmente sumergible. Aceptar y ser compatible con los accesorios de otros fabricantes. Debe cumplir con la norma ANSI/IEEE 386 última version.

Referencia:

Modelo K650J4, ELASTIMOLD

Modelo DJ625A4B, COOPER POWER SYSTEMS

Modelo 625J4B, HUBBELL

Modelo ELB-15/28-600-J4-AL-STD, TE Connectivity´s (Raychem)

Modelo 25-DJ600F4SS, CHARDON

Código: 05-05-263

Descripción: Barra p/conexion subterránea de terminal en T 600 A, 35 kV, tres vías, giratoria a 45°, dos sujetadores, GND.

Descripción Corta: Barra 3 vías, 600 amperios, 35 kV

Especificación corta: Barra p/conexion de terminal en T 600 A, para usar en sistemas de 35 kV, tres vías, giratoria a 45°, dos sujetadores, GND. Barra de tres vías, compuesta de tres (3) pasamuros, con capacidad de 600 A. Diseñado para hacer conexiones del tipo frente muerto, con dos "parking stand" y con conexion de aterrizaje para cobre # 2 AWG, con su "bushing insert" el cual debe proveerse con su cubierta protectora. La barra deberá estar incrustada en una placa de montaje de acero inoxidable. Debe ser totalmente sumergible y girar sobre su eje a un ángulo no menor de 45°. Debe ser compatible y aceptar los accesorios de otros fabricantes, y cumplir con la norma ANSI/IEEE 386 ultima version.

Referencias:

Elastimold, 750J3

Código: 05-05-264

Descripción: Barra p/conexion subterránea de 600 A, 15 kV, seis vías, dos sujetadores, GND.

Especificación corta: Barra p/conexion subterránea de 600 A, 15 kV, seis vías, dos sujetadores, GND. Con una vía de 600 A tipo no rompe carga para terminal tipo T, y con cinco vías de 200 A, tipo rompe carga para conectar codo rompe carga 200 A. La barra deberá estar incrustada en una placa de montaje de acero inoxidable, la cual debe girar sobre su eje a un ángulo no menor de 45° debe ser totalmente sumergible y ser compatible y aceptar los accesorios de otros fabricantes. Cumplir con la norma ANSI/IEEE 386 última version. Diseñado para hacer conexiones del tipo frente muerto con su “bushing insert” el cual debe proveerse con su cubierta protectora.

Referencia:

Modelo JB66222215P, G & W + Modelo 1601A4, ELASTIMOLD

Modelo J6-622222-15, ELASTIMOLD + TMA (deben pedirse con dos adaptadores para montar), ELASTIMOLD + Modelo 1601A4, ELASTIMOLD

Modelo 925TM622222B, HUBBELL + Modelo 215BI, HUBBELL

Modelo JB-5A/1B-19, PATTON COOKE

Código: 05-05-265

Descripción: Barra p/conexion subterránea de seis vías, cuatro vías de 200 A, y dos vías de 600 A, 15 kV, dos sujetadores, GND.

Especificación corta: Barra p/conexion subterránea de seis vías, cuatro vías de 200 A, y dos vías de 600 A, 15 kV, dos sujetadores, GND. Las dos vías de 600 A deben ser tipo no rompe carga para utilizar terminal tipo T, las cuatro vías de 200 A deben ser del tipo rompe carga para conectar terminal codo rompe carga 200 A. La barra deberá estar incrustada en una placa de montaje de acero inoxidable, la cual debe girar sobre su eje a un ángulo no menor de 45°, debe ser totalmente sumergible, ser compatible y aceptar los accesorios de otros fabricantes. Cumplir con la norma ANSI/IEEE 386 última version. Diseñado para hacer conexiones del tipo frente muerto.

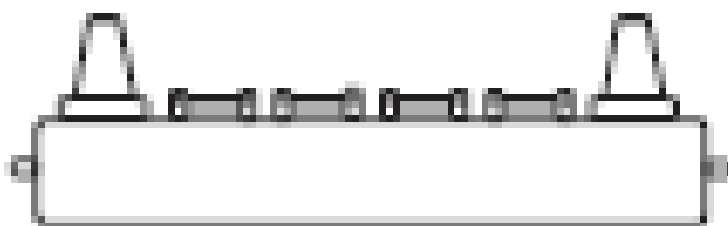
Referencia:

Modelo JB662222615P, G & W

Modelo 925TM622226B, HUBBELL

Modelo J6-622226-15-TMA, ELASTIMOLD – T&B

Modelo JBI25C1B4W1B-PS, COOPER POWER SYSTEMS



Código: 05-05-266

Descripción: Barra p/conexion subterránea de cinco vías, tres vías de 200 A, y dos vías de 600 A, 15 kV, dos sujetadores, GND.

Especificación corta: Barra p/conexion subterránea de cinco vías, tres vías de 200 A, y dos vías de 600 A, 15 kV, dos sujetadores, GND. Las dos vías de 600 A deben ser tipo no rompe carga para utilizar terminal tipo T, y las cuatro vías de 200 A deben ser tipo rompe carga para conectar codo rompe carga 200 A. La barra deberá estar incrustada en una placa de montaje de acero inoxidable, la cual debe girar sobre su eje a un ángulo no menor de 45°, debe ser totalmente sumergible, ser compatible y aceptar los accesorios de otros fabricantes. Cumplir con la norma ANSI/IEEE 386 última version. Diseñado para hacer conexiones del tipo frente muerto.

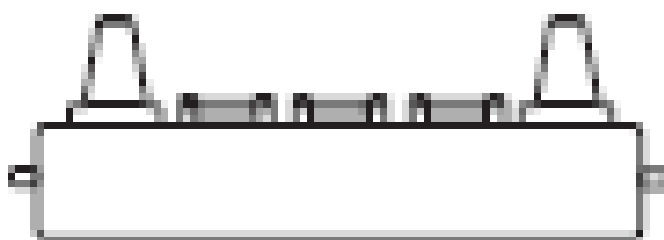
Referencia:

Modelo JB56222615P, G & W

Modelo 925TM62226B, HUBBELL

Modelo J5-62226-15-TMA, ELASTIMOLD – T&B

Modelo JBI25C1B3W1B-PS, COOPER POWER SYSTEMS



Código: 05-05-268

Descripción: BARRA 15 KV 2 VÍAS 600 A CON SECCIONADOR

Descripción Larga: BARRA PARA INSTALACIÓN SUBTERRÁNEA DE 2 VÍAS CON INTERFAZ DEADBREAK 600 A 15 KV CON SECCIONADOR INTERMEDIO DE OPERACIÓN MANUAL.

Especificación Corta:

Barra para conexión subterránea de 2 terminaciones IEEE 386 DEADBREAK para 600 A, 15 KV, con punto de aterrizaje. Compuesta de dos (2) pasamuros tipo no rompe carga premoldeados de caucho EPDM compatibles con el estándar IEEE 386 para terminales deadbreak de 600 A y un sistema de seccionamiento intermedio rompecarga que pueda operarse por medio de una pértiga por un técnico en campo.

Diseño tipo frente muerto. Debe incluir los insertos para interfaz de 600 amperios no rompecarga (bushing insert) de fábrica con su cubierta protectora.

La barra debe estar incrustada en una placa de montaje de acero inoxidable. Debe ser totalmente sumergible. Debe cumplir con la norma ANSI/IEEE 386 última versión.

El medio de seccionamiento de tipo polimérico será de operación manual. Esta parte de la barra tendrá o será superior a las siguientes características técnicas:

DESCRIPCIÓN DE CARACTERÍSTICAS DEL AISLAMIENTO	
CLASE DE VOLTAJE ESTÁNDAR	15 KV.
MÁXIMA RAZÓN FASE A FASE	14.4 KV.
MÁXIMA RAZÓN FASE A TIERRA	8.3 KV.
RESISTENCIA AC 60 Hz POR 1 MINUTO	34 KV.

RESISTENCIA DC 60 Hz POR 15 MINUTOS	53 KV.
BIL Y CRESTA DE ONDA COMPLETA	95 KV.
MÍNIMO VOLTAJE DE EXTINCIÓN DE DESCARGAS PARCIALES	11 KV.
INTERFÁZ DE 600 A ROMPECARGA	
CORRIENTE CONTINUA	600 AMPERIOS RMS
SECCIONAMIENTO ROMPECARGA	* 10 OPERACIONES DE MONTAR Y ROMPER CARGA CON 600 AMPERIOS 14.4 KV FASE A FASE. * 3 OPERACIONES DE MONTAR Y ROMPER CARGA CON 900 AMPERIOS 14.4 KV FASE A FASE.
CIERRE CON FALLA	* 16000 AMPERIOS RMS SIMÉTRICOS A 14.4 KV FASE A FASE DESPUÉS DE 10 OPERACIONES DE SECCIONAMIENTO CON 600 AMPERIOS POR 0.17 SEGUNDOS. * 16000 AMPERIOS RMS SIMÉTRICOS A 14.4 KV FASE A FASE DESPUÉS DE 3 OPERACIONES DE SECCIONAMIENTO CON 900 AMPERIOS POR 0.17 SEGUNDOS.
SOBRECARGA DE CORRIENTE POR 4 HORAS	900 AMPERIOS.
TIEMPO DE CORRIENTE DE CORTOCIRCUITO	* 16000 AMPERIOS POR 0.17 SEGUNDOS (LIMITADO POR CIERRES CON FALLA). * 10000 AMPERIOS POR 3 SEGUNDOS.
INTERFÁZ PARA ACCESORIOS DEADBREAK (NO ROMPECARGA) DE ACUERDO AL ESTÁNDAR IEEE 386 (VERSIÓN 2006) PARA 600 AMPERIOS	
CORRIENTE CONTINUA	600 AMPERIOS RMS.
SOBRECARGA DE CORRIENTE POR 4 HORAS	900 AMPERIOS RMS.
CORRIENTE DE CORTOCIRCUITO	* 16000 AMPERIOS SIMÉTRICOS RMS POR 0.17 SEGUNDOS.

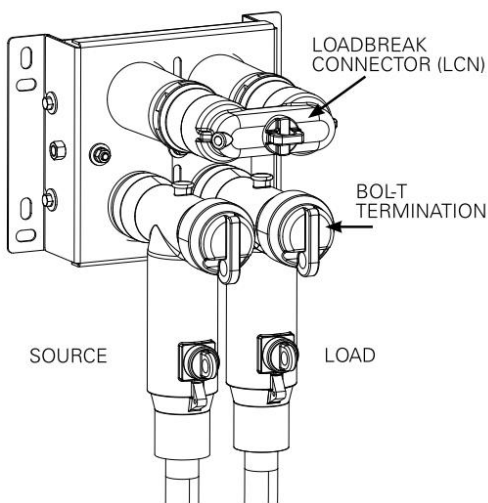
* 10000 AMPERIOS SIMÉTRICOS RMS POR 3 SEGUNDOS.

El equipo completo deberá diseñarse en base a los siguientes estándares:

IEEE Std 386™-2006 standard - IEEE Standard for Separable Insulated Connector Systems for Power Distribution Systems Above 600 V.

Referencia:

Eaton's Cooper Power series LCN2DLJ615A2SQB (600 A, 15 kV Clear loadbreak connector system with square bracket.)



Código: 05-05-290

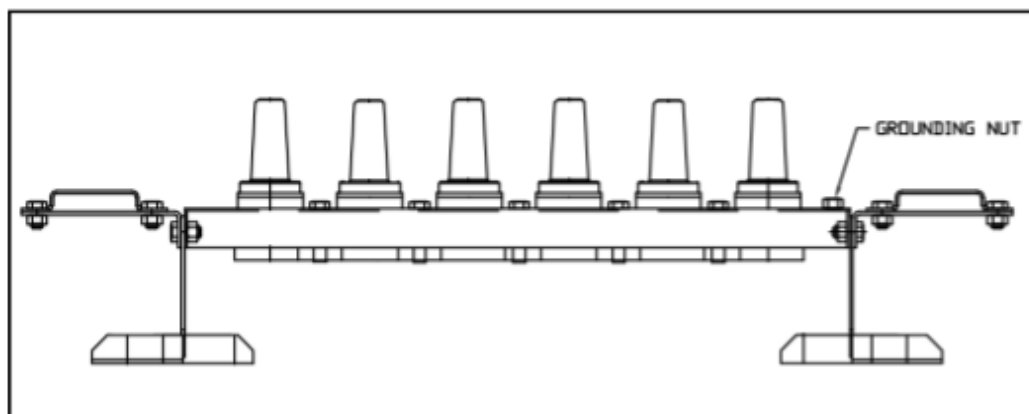
Descripción: BARRA P/CONEXION SUBT. 900A, 6VÍAS, 15KV

Especificación corta: Barra p/conexion subterránea de 900 A, 15 kV, seis vías, dos sujetadores, GND. Con seis vías de 600 A tipo no rompe carga para terminal tipo T. La barra soporta 900A, deberá estar incrustada en una placa de montaje de acero inoxidable, la cual debe girar sobre su eje a un ángulo no menor de 45° debe ser totalmente sumergible y ser compatible y aceptar los accesorios de otros fabricantes. Cumplir con la norma ANSI/IEEE 386 última version. Diseñado para hacer conexiones del tipo frente muerto con su "bushing insert" el cual debe proveerse con su cubierta protectora.

Referencia:

Modelo 925TM666666B, HUBBELL

Modelo JBI25C6B, COOPER



Código: 05-05-360

Descripción: Conector compresion con barrera en cobre estañado, 500 kcmil, 15 kV.

Especificación Corta: Conector compresion con barrera en cobre estañado, 500 kcmil, 15 kV. Para operar a 600 V. Debe ser de cobre bañado en estaño, de una sola pieza, con barrera solida en el centro, y sus extremos terminados en forma cilíndrica. Para aplicaciones en interiores y exteriores. Debe contar con grasa anticorrosiva de fábrica en su interior. Para utilizar en cables de cobre calibre #500 KCMIL. El rango de corriente de este conector debe reunir o exceder el rango de corriente del tamaño del conductor para el cual es utilizado. Código de color chocolate. Longitud total mínima 73.1 mm. Debe cumplir con UL486A.

Referencia:

Modelo 10014, 3M

Modelo YS34-L, BURNDY



Código: 05-05-410

Descripción: Terminal codo rompe carga con punta de prueba, p/cable # 4/0 AWG, 15 kV, 200 A.

Especificación corta: Terminal codo rompe carga con punta de prueba p/cable # 4/0 AWG, 15 kV. Para sistemas subterráneos con capacidad de 200 A continuos. Para utilizar en cables de media tension en cobre, con aislamiento de polietileno reticulado (XLPE), conductor comprimido. El material bajo este Código debe contener un conjunto tal como se describe: cuerpo en codo, conector de compresion para cobre, punta rompe carga (sonda), resorte de control de esfuerzo, empalme contráctil en frío, lubricante silicona, cinta adhesiva Mastic, cinta trenzada para puesta a tierra, almohadilla para limpieza, manual de instrucciones. Que cumpla con los estándares IEEE 386, 404, 48, ANSI C119.4 vigente.

Referencias:

Modelo 215LE48T, HUBBELL + 200EC3G3, ELASTIMOLD + CC-2, 3M

Modelo 166LR-C5270, ELASTIMOLD + 200EC3G3, ELASTIMOLD + CC-2, 3M

Modelo 5810-C-4/0, 3M

Modelo 21LBT2WXB + PCRK16-2, RICHARDS + P63, TYCO



Código: 05-05-411

Descripción: Terminal codo rompe carga con punta de prueba p/cable neutro concéntrico calibre 4/0 AWG Cu, 15 kV, 200 A.

Especificación corta: Terminal codo rompe carga con punta de prueba p/cable neutro concéntrico Cu, # 4/0 AWG, 15 kV. Para sistemas subterráneos con capacidad de 200 A continuos. Para utilizar en cables de media tension con neutro concéntrico en cobre, conductor compacto, aislamiento de polietileno reticulado (TR-XLPE). El conjunto debe contener: un (1) cuerpo en codo, un (1) conector de compresion para conductor N°4/0 AWG compacto Al/Cu, (1) sonda o punta rompe carga, una (1) llave para sonda, un (1) adaptador para el cable, una (1) cubierta o funda protectora contráctil en frío, cinta sellante o mastic, lubricante de silicona, conjunto para preparacion de cable¹ y las instrucciones de instalacion. Debe cumplir con la norma ANSI C119.4, ICEA S-94-649 y IEEE 386, vigente.

Referencias:

Modelo (215LE47T), HUBBELL + (200ECS), ELASTIMOLD + CC-2, 3M

Modelo (162LR-B-5260 + 200ECS), ELASTIMOLD + CC-2, 3M

Modelo (LE215AB08T + CS1), COOPER + CC-2, 3M

Modelo (5810-C-3/0-JCN-COMPACTO), 3M

Modelo (21LBT2WXB + PCRK005-1), RICHARDS + P63, TYCO

¹El conjunto para preparación del cable puede ser el modelo P-63del fabricante Tyco.

Código: 05-05-421

Descripción: Indicador de falla subterráneo de 800 a, tipo clam, con led indicador remoto.

Especificación corta: indicador de falla subterráneo de 800 a, tipo clam, con led indicador remoto, con batería no reemplazable montado en “hotstick”, con cuatro horas de tiempo de retraso para reajuste. Para cables de diámetro de 0.63” – 1.58”. Debe cumplir con la norma IEEE 386.

Referencia:

Modelo 1541FH-8A-20RS-B, FISHER PIERCE

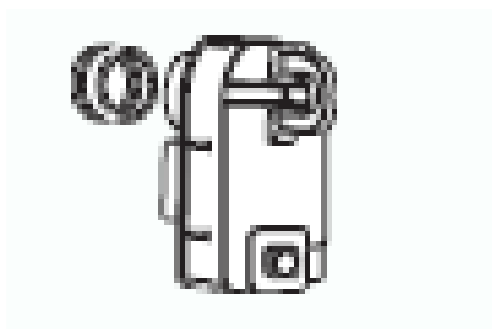
Código: 05-05-422

Descripción: Indicador de falla subterráneo de 400 A, para puntos de prueba, con indicador de disparo tipo bandera e indicador remoto.

Especificación corta: Indicador de falla subterráneo, para usar en puntos de prueba de codos rompecarga (200 A) y terminal tipo "T" (600 A). Corriente de disparo 400 A, con exactitud de +/- 10% deben contar con reajuste automático y manual señal de disparo: tipo bandera e indicador remoto, longitud de cable 20', capacidad de sobrecorriente: 25, 000 A por 10 ciclos temperatura máxima: 85° C. debe cumplir con la norma ANSI/IEEE 495-1986

Referencia:

Modelo STLOS, COOPER POWER SYSTEM



Código: 05-05-423

Descripción: Indicador de falla subterráneo de 400 a, tipo clam, con led indicador remoto.

Especificación corta: indicador de falla subterráneo de 400 a, tipo clam, con led indicador remoto con batería no reemplazable montado en "hotstick". con cuatro horas de tiempo de retraso para reajuste. para cables de diámetro de 0.63" – 1.58". debe cumplir con la norma IEEE 386.

Referencia:

Modelo 1541FH-4A-20RS-B, FISHER PIERCE.

Código: 05-05-425

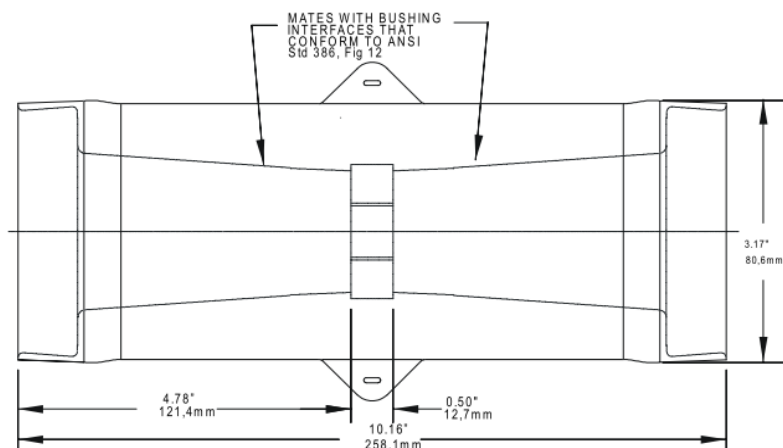
Descripción: Extension de terminal de aparato de 600 A, 35 kV.

Descripción Corta: Extension terminal 600 A, 35 kV.

Especificación corta: Extension de para instalar en terminales de aparato de 600 A, en sistemas de 34.5 kV. Debe contar con un aislamiento capaz de soportar este nivel de voltaje y ser compatible con pasamuros de 600 amperios construidos de acuerdo con la norma ANSI / IEEE 386, vigente.

Referencias:

Modelo 755BE, Elastimold



Código: 05-05-460

Descripción: CODO ROMPE CARGA P/ATERRIZAJE 600A, 15 KV

Descripción Larga: CODO ROMPE CARGA DE 600 A EN VOLTAJE DE 15 KV PARA INTERRUPTOR MANUAL COOPER CLEER

Especificación corta:

Codo rompe carga con aislamiento de 15 KV y capacidad de romper carga de 600 A, compatible con el bushing insert loadbreak del equipo COOPER CLEER.

El medio aislante de la terminal será de caucho EPDM. Para uso subterráneo, sumergible en agua. Que cumpla con las Normas ANSI / IEEE 386 última versión.

Este material se utilizará como herramienta para aterrizar la terminación del COOPER CLEER que esté asociada a un circuito en mantenimiento.

Referencias:

Modelo GE625-2Y06, COOPER POWER SYSTEMS (GROUNDING ELBOW, INSUL,15/25KV, 600A).



Código: 05-05-520

Descripción: Terminal codo rompe carga con punta de prueba p/cable neutro concéntrico calibre 2 AWG Cu, 15 kV, 200 A.

Especificación corta: Terminal codo rompe carga con punta de prueba p/cable neutro concéntrico Cu, # 2 AWG, 15 kV. Para sistemas subterráneos con capacidad de 200 A continuos. Para utilizar en cables de media tension con neutro concéntrico en cobre, conductor compacto, aislamiento de polietileno reticulado (TR-XLPE). El conjunto debe contener: un (1) cuerpo en codo, un (1) conector de compresion para conductor N°2 compacto Al/Cu, una (1) sonda o punta rompe carga, una (1) llave para sonda, un (1) adaptador para el cable, una (1) cubierta o funda protectora contráctil en frío, cinta sellante o mastic, lubricante de silicona, conjunto para preparacion de cable² y las instrucciones de instalacion. Debe cumplir con la norma ANSI C119.4, ICEA S-94-649 y IEEE 386, vigente.

Referencias Nuevas:

Modelo (215LE32T), HUBBELL + (200ECS), ELASTIMOLD + CC-2, 3M.

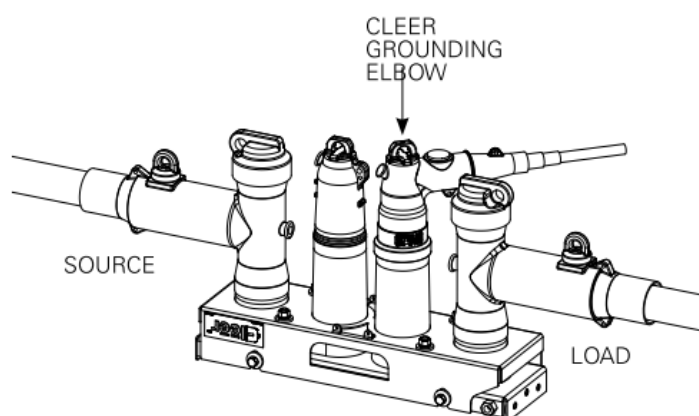
Modelo (166LR-A5210 + 200ECS), ELASTIMOLD + CC-2, 3M.

Modelo (LE215AB03T + CS1), COOPER POWER SYSTEMS + CC-2, 3M.

Modelo (5810-A-3-JCN-COMPACTO), 3M.

21LBT2A6B RICHARD + CC+2, 3M

Modelo (15-LE200TA03 + CJS-B-DW + CC-2,3M) CHARDON



²El conjunto para preparación del cable puede ser el modelo P-63 del fabricante Tyco.

Código: 05-05-522

Descripción: Conector de compresion para cable compacto en cobre # 2 AWG, 200 A, 15 kV.

Especificación Corta: Conector de compresion para cable compacto en cobre # 2 AWG, 200 A, 15 kV. Para ser utilizados en codos rompe carga con capacidad de 200 A continuos. Debe ser bimetálico (Al9Cu). Debe cumplir con Norma IEEE 386.

Referencia:

Modelo 200LUGB2, HUBBELL POWER SYSTEMS



Código: 05-05-524

Descripción: Conector de compresion para cable compacto en cobre # 4/0 AWG, 200 A, 15 kV.

Especificación Corta: Conector de compresion para cable compacto en cobre # 4/0 AWG, 200 A, 15 kV. Para ser utilizados en codos rompe carga con capacidad de 200 A continuos. Debe ser bimetálico (Al9Cu). Debe cumplir con Norma IEEE 386.

Referencia:

Modelo 200LUGB7, HUBBELL POWER SYSTEMS



Código: 05-05-360

Descripción: Conector compresion con barrera en cobre estañado, 500 kcmil, 15 kV.

Especificación Corta: Conector compresion con barrera en cobre estañado, 500 kcmil, 15 kV. Para operar a 600 V. Debe ser de cobre bañado en estaño, de una sola pieza, con barrera solida en el centro, y sus extremos terminados en forma cilíndrica. Para aplicaciones en interiores y exteriores. Debe contar con grasa anticorrosiva de fábrica en su interior. Para utilizar en cables de cobre calibre #500 KCMIL. El rango de corriente de este conector debe reunir o exceder el rango de corriente del tamaño del conductor para el cual es utilizado. Código de color chocolate. Longitud total mínima 73.1 mm. Debe cumplir con UL486A.

Referencia:

Modelo 10014, 3M

Modelo YS34-L, BURNDY



Código: 05-05-803

Descripción: Conector Punta de Bayoneta para cable 1/0 AWG.

Descripción Corta: Conector Punta Bayoneta p/cable 1/0 AWG

Especificación Corta: Conector con punta de bayoneta para utilizar con cables calibre 1/0 en terminales contráctiles en frío. Debe poder usarse para realizar conexiones de cobre y aluminio. Para aplicaciones en interiores y exteriores. Debe contar con grasa anticorrosiva de fábrica en su interior. El rango de corriente de este conector debe reunir o exceder el rango de corriente del tamaño del conductor para el cual es utilizado.

Referencias:

Modelo SC0010, 3M

Código: 05-06-110

Descripción: Conjunto de accesorios subterráneos para conductor calibre 4/0 AWG, Cu, TR-XLPE, 15kV

Especificación corta: Conjunto de accesorios subterráneos para conductor calibre 4/0 AWG, Cu, TR-XLPE, 15kV. Incluye: adaptador para aterrizaje, conector de compresion, adaptador para conductor, cinta espiral, cinta para aterrizaje, cintas aislantes, lubricantes de silicona, paños para limpieza de cables.

Referencia:

Modelo 5815-B18, 3M

Modelo 655CK-H270 + 200ECSG3 ELASTIMOLD + P63 TYCO

Modelo CC6A16 + CA625C + SA-2 COOPER + P63 TYCO

Modelo P6AL-12 + P625CA-H + PCRK16-2-BC, RICHARDS + P63, TYCO



Código: 05-06-120

Descripción: Conjunto de accesorios subterráneos para conductor calibre 500 Kcmil, Cu, TR-XLPE, 15kV

Especificación corta: Conjunto de accesorios subterráneos para conductor calibre 500 KCMIL, Cu, TR-XLPE, 15kV
Incluye: adaptador para aterrizaje, conector de compresion, adaptador para conductor, cinta espiral, cinta para aterrizaje, cintas aislantes, lubricantes de silicona, paños para limpieza de cables.

Referencia:

Modelo 5815-B35, 3M

Modelo 655CA-L + 03700330 + 200ECS-G3, ELASTIMOLD + P63, TYCO o CC-2, 3M

Modelo 655CKL0330SG3P, ELASTIMOLD

Modelo CC6A22 + CA625F COOPER + P63 TYCO

Modelo P6AL-18 + P625CA-L + PCRK12-3-DD, RICHARDS + P63, TYCO



Código: 05-06-130

Descripción: Conjunto de accesorios subterráneos para conductor calibre 2 AWG, Cu, TR-XLPE, 15kV

Especificación corta: Conjunto de accesorios subterráneos para conductor calibre 2 AWG, Cu, TR-XLPE, 15kV
Incluye: adaptador para aterrizaje, conector de compresion, adaptador para conductor, cinta espiral, cinta para aterrizaje, cintas aislantes, lubricantes de silicona, kit preparacion de cables, instructivo instalacion.

Referencia:

Modelo 5815-B3, 3M

Modelo 655CKF0220SG3P, ELASTIMOLD



Código: 05-06-140

Descripción: Accesorios subterráneos para cable de potencia con neutro concéntrico 4/0 AWG, Cu, TR-XLPE, 15kV.

Especificación corta: Conjunto de accesorios subterráneos para cable de potencia con neutro concéntrico al 33%, 4/0 AWG, Cu, TR-XLPE, 15kV. El kit de instalación debe estar compuesto por: un (1) conector de compresión para conductor compacto 4/0 AWG Al/Cu, un (1) adaptador para el cable, una (1) cubierta o funda protectora contráctil en frío, lubricante de silicona y conjunto para preparación de cable³. Que cumpla con la norma ANSI C119.4, IEEE 386 vigente.

Referencias:

Modelo (625CAG + 625LUG26), HUBBELL + 200ECS, ELASTIMOLD + CC-2, 3M.

Modelo (655CA-G + 03700260 + 200ECS), ELASTIMOLD + CC-2, 3M.

Modelo (CA625CC + CC6A15U + CS1), COOPER POWER SYSTEMS + CC-2, 3M.

Modelo (5815B16-JCN-COMPACTO), 3M.

³ El conjunto para preparación del cable puede ser el modelo P-63 del fabricante Tyco.

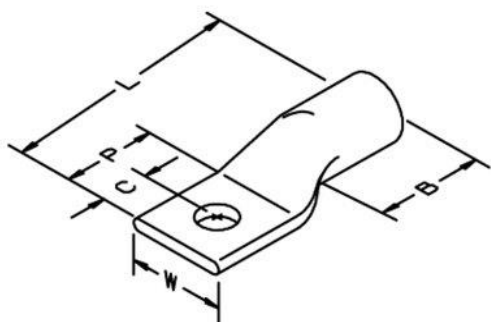
Código: 05-06-210

Descripción: Borna/Terminal de compresion de un (1) hueco para conductor calibre N° 4/0 AWG trenzado Cu, Ø 1/2".

Especificación corta: Terminal de compresion de un (1) hueco para conductor calibre N° 4/0 AWG trenzado. Para utilizar con conductores de cobre tipo comprimido o compacto. Debe ser fabricado de cobre estañado resistente a la corrosion. De una sola pieza, con diámetro del hoyo de 1/2" y longitud mínima del mango de 39.7 mm (1.56"). Para utilizar en aplicaciones interiores y exteriores (600 V hasta 35 kV). Con una temperatura de operacion no menor de 90° C. El terminal debe traer estampado nombre del fabricante, número de catálogo y dado a utilizar. Debe cumplir con pruebas UL486 A o presentar certificado de aceptacion del RUS.

Referencia:

CAT N° 31045 (Purpura), 3M.



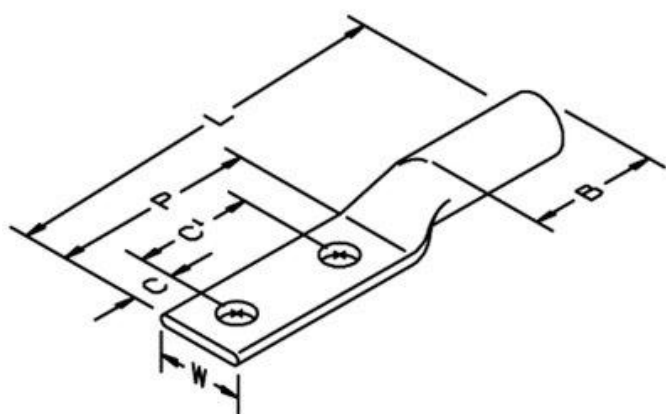
Código: 05-06-211

Descripción: Borna/terminal de compresion de dos (2) huecos para conductor calibre N° 4/0 AWG trenzado Cu, Ø 1/2".

Especificación corta: Terminal de compresion de dos (2) huecos para conductor calibre N° 4/0 AWG trenzado. Para utilizar con conductores de cobre tipo comprimido o compacto. Debe ser de cobre estañado resistente a la corrosion. De una sola pieza, con diámetro del hoyo de 1/2" y longitud mínima del mango de 39.7 mm (1.56"). Para utilizar en aplicaciones interiores y exteriores (600 V hasta 35 kV). Con una temperatura de operacion no menor de 90° C. El terminal debe traer estampado nombre del fabricante, número de catálogo y dado a utilizar. Debe cumplir con pruebas UL486 A o presentar certificado de aceptacion del RUS.

Referencia:

CAT N° 31145 (Purpura), 3M.



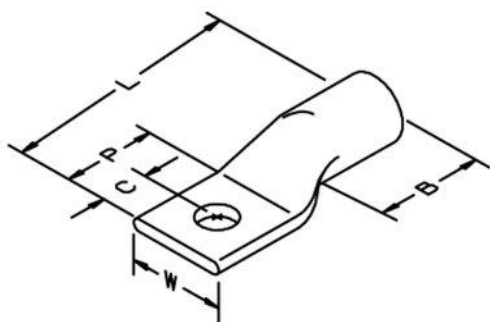
Código: 05-06-220

Descripción: Borna/Terminal de compresion de un (1) hueco para conductor calibre N° 500 kcmil trenzado Cu, Ø 1/2".

Especificación corta: Terminal de compresion de un (1) hueco para conductor calibre N°500 kcmil trenzado. Para utilizar con conductores de cobre tipo comprimido o compacto. Debe ser de cobre estañado resistente a la corrosion. De una sola pieza, con diámetro del hoyo de 1/2" y longitud mínima del mango de 55 mm (2"). Para utilizar en aplicaciones interiores y exteriores (600 V hasta 35 kV). Con una temperatura de operacion no menor de 90°C. El terminal debe traer estampado nombre del fabricante, número de catálogo y dado a utilizar. Debe cumplir con pruebas UL486 A o presentar certificado de aceptacion del RUS.

Referencia:

CAT N° 31066 (Chocolate), 3M.



Código: 05-06-226

Descripción: Borna/Terminal de compresion de cobre de un (1) hueco para cable #6 AWG trenzado acero cobrizado. Ø 1/4".

Especificación corta: Borna/Terminal de compresion de cobre de un (1) hueco para cable #6 AWG trenzado acero cobrizado. Para utilizar con conductores de cobre o cobrizado. De una sola pieza, con diámetro del hoyo de 1/4" y mango tipo largo. Para utilizar en aplicaciones interiores y exteriores (600 V hasta 35 kV) y con una temperatura de operacion no menor de 90°C. En su superficie debe estar grabado el nombre del fabricante, país de procedencia, calibres de cables para los cuales aplica, número de dado con el cual deba comprimirse. Debe cumplir con la norma ANSI C119.4 o pruebas UL-486B.

Referencia:

CAT T3002, TOPAZ

54905BE, Thomas and Betts //

30015, 3M

YA6C, BURNDY



Código: 05-06-228

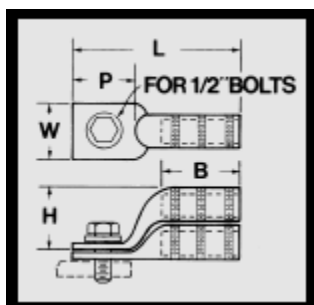
Descripción: Borna terminal bimetálico de compresion, con un hueco para tornillo de ½" de diámetro, para un conductor solido calibre # 6 AWG.

Descripción corta: BORNA BIMETALICA P/CONDUCTOR SOLIDO # 6

Especificación corta: Borna terminal bimetálico de compresion, con un hueco para tornillo o perno de ½" de diámetro, para un conductor solido calibre # 6 AWG. Que contenga grasa inhibidora a la corrosion. Que tenga grabado en su superficie modelo, fabricante, país de procedencia, herramienta y número de dado para comprimirse, tamaño del conductor donde puede utilizarse. Con longitud de manguito de 1-3/8". Que cumpla con los requisitos de la Clase A de la ANSI C119.4

Referencia:

Modelo SA 8-48, HOMAC



Código: 05-06-229

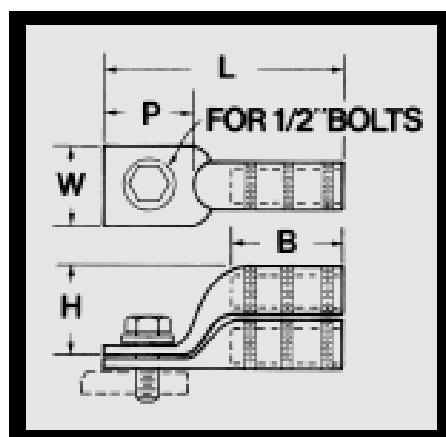
Descripción: Borna/Terminal de compresion bimetálico de un (1) hueco para cable #6 AWG trenzado acero cobrizado. \varnothing 1/2".

Especificación corta: Borna/Terminal de compresion bimetálico de un (1) hueco para cable #6 AWG trenzado acero cobrizado. Para utilizar con conductores de aluminio o cobre tipo comprimido o compacto. De una sola pieza, con diámetro del hoyo de 1/2" y mango tipo largo. Para utilizar en aplicaciones interiores y exteriores (600 V hasta 35 kV) y con una temperatura de operacion no menor de 90°C. El terminal debe ser fabricado de aluminio de alta resistencia y conductividad, con inhibidor de corrosion y humedad en su interior. En su superficie debe estar grabado el nombre del fabricante, país de procedencia, calibres de cables para los cuales aplica, número de dado con el cual deba comprimirse. Debe cumplir con la norma ANSI C119.4 o pruebas UL-486B.

Referencia:

CAT N° SA 6-48, HOMAC

CAT N° YA6C-N, BURNDY



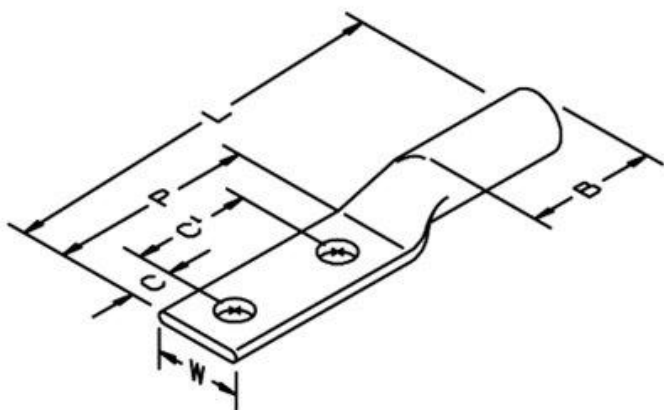
Código: 05-06-230

Descripción: Borna/Terminal de compresion de dos (2) huecos para conductor calibre N° 500 kcmil trenzado Cu, Ø 1/2".

Especificación corta: Terminal de compresion de dos (2) huecos para conductor calibre N° 500 kcmil trenzado. Para utilizar con conductores de cobre tipo comprimido o compacto. Debe ser de cobre estañado resistente a la corrosion. De una sola pieza, con diámetro del hoyo de 1/2" y longitud mínima del mango de 55.6 mm (2.19"). Para utilizar en aplicaciones interiores y exteriores (600 V hasta 35 kV). Con una temperatura de operacion no menor de 90°C. El terminal debe traer estampado nombre del fabricante, número de catálogo y dado a utilizar. Debe cumplir con pruebas UL486 A o presentar certificado de aceptacion del RUS.

Referencia:

CAT N° 31166 (Chocolate), 3M.



Código: 05-06-231

Descripción: Borna/terminal de compresion bimetálico de dos (2) huecos para conductor calibre N° 4/0 AWG trenzado, Ø ½".

Especificación corta: Borna/terminal de compresion bimetálico de dos (2) huecos para conductor calibre N° 4/0 AWG trenzado. Para utilizar con conductores de aluminio o cobre tipo comprimido o compacto. De una sola pieza, con diámetro del hoyo de ½" y mango tipo largo. Para utilizar en aplicaciones interiores y exteriores (600 V hasta 35 kV) y con una temperatura de operacion no menor de 90°C. El terminal debe ser fabricado de aluminio de alta resistencia y conductividad, con inhibidor de corrosion y humedad en su interior. En su superficie debe estar grabado el nombre del fabricante, país de procedencia, calibres de cables para los cuales aplica, numero de dado con el cual deba comprimirse. Debe cumplir con la norma ANSI C119.4 o pruebas UL-486B.

Referencia:

CAT N° AL 4/0-NTN, HOMAC.

CAT N° 40145 (White), 3M.

CAT N° AL12-2N, RICHARDS.



Código: 05-06-232

Descripción: Borna/Terminal de compresion bimetalico de un (1) hueco para conductor 500 kcmil, \emptyset ½".

Especificación corta: Borna/Terminal de compresion bimetalico de un (1) hueco para conductor 500 kcmil trenzado. Para utilizar con conductores de aluminio o cobre tipo comprimido o compacto. De una sola pieza, con diámetro del hoyo de ½" y mango tipo largo. Para utilizar en aplicaciones interiores y exteriores (600 V hasta 35 kV) y con una temperatura de operacion no menor de 90°C. El terminal debe ser fabricado de aluminio de alta resistencia y conductividad, con inhibidor de corrosion y humedad en su interior. En su superficie debe estar grabado el nombre del fabricante, país de procedencia, calibres de cables para los cuales aplica, número de dado con el cual deba comprimirse. Debe cumplir con la norma ANSI C119.4 o pruebas UL-486B.

Referencia:

CAT N° AL 500 48TN, HOMAC.



Código: 05-06-233

Descripción: Borna/Terminal de compresión bimetálico de dos (2) huecos para conductor calibre 500 kcmil trenzado, \varnothing ½".

Especificación corta: Borna/terminal de compresión bimetálico de dos (2) huecos para conductor calibre 500 kcmil trenzado. Para utilizar con conductores de aluminio o cobre tipo comprimido o compacto. De una sola pieza, con diámetro del hoyo de ½" y mango tipo largo. Para utilizar en aplicaciones interiores y exteriores (600 V hasta 35 kV) y con una temperatura de operación no menor de 90°C. El terminal debe ser fabricado de aluminio de alta resistencia y conductividad, con grasa inhibidora a la corrosión y humedad en su interior. En su superficie debe estar grabado el nombre del fabricante, país de procedencia, calibres de cables para los cuales aplica, número dado con el cuál deba comprimirse. Debe cumplir con la Norma ANSI C119.4 o pruebas UL486B.

Referencia:

CAT N° AL 500 NTN, HOMAC.

CAT AL18-2N, RICHARDS



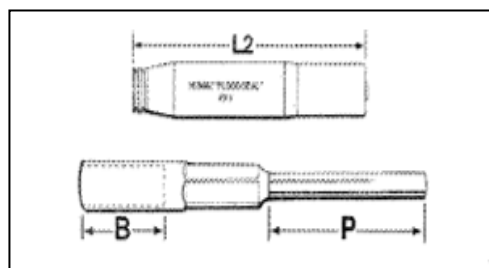
Código: 05-06-234

Descripción: Borna terminal tipo pin de compresion para cable 2/0 AWG, Al/Cu.

Especificación corta: Borna terminal tipo pin de compresion para cable 2/0 AWG, Al/Cu. Las terminales deben ser fabricadas de un material que permita y proporcione una transición bimetálica para unir un conductor de aluminio o de cobre al terminal tipo ojo de bajo voltaje (600 V) del transformador u otros equipos. Debe permitir la conexión de un cable 2/0 AWG (ver sección B del diagrama). El diámetro de la varilla o pin no debe ser mayor a 0.4 pulgadas y su longitud deberá tener un rango de 2 a 3 pulgadas (ver sección P del diagrama). Debe traer una manga para proteger la terminal de la humedad y de otros efectos que provoque corrosión en la conexión entre el terminal y el cable. Tanto la manga como el terminal deberán contar de fábrica con compuesto inhibidor contra la oxidación. La instalación del terminal debe poderse realizar con herramientas universales, tales como: MD-6 o Y-35.

Referencia:

Modelo RX5U20, HOMAC



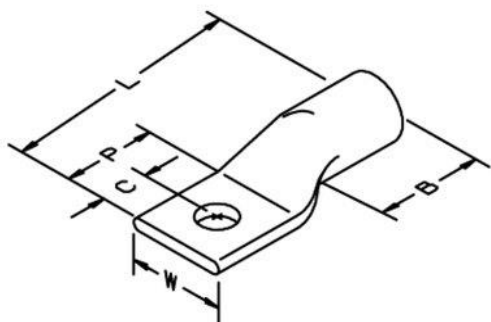
Código: 05-06-235

Descripción: Borna/Terminal de compresion de un (1) hueco para conductor calibre N° 2 AWG trenzado Cu, \varnothing 3/8".

Especificación corta: Terminal de compresion de un (1) hueco para conductor calibre N°2 AWG trenzado. Para utilizar con conductores de cobre tipo comprimido o compacto. Debe ser de cobre estañado resistente a la corrosion. De una sola pieza, con diámetro del hoyo de 3/8" y longitud mínima del mango de 20 mm (0.8"). Para utilizar en aplicaciones interiores y exteriores (600 V hasta 35 kV). Con una temperatura de operacion no menor de 90°C. El terminal debe traer estampado nombre del fabricante, número de catálogo y dado a utilizar. Debe cumplir con pruebas UL486 A o presentar certificado de aceptacion del RUS.

Referencia:

CAT N° 30024 (Chocolate), 3M.



Código: 05-06-236

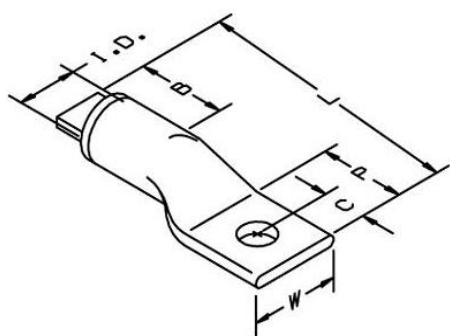
Descripción: Borna/Terminal de compresion bimetalico de un (1) hueco para conductor calibre N° 2/0 AWG trenzado, Ø 1/2".

Especificación corta: Borna/Terminal de compresion bimetalico de un (1) hueco para conductor calibre N° 2/0 AWG trenzado. Para utilizar con conductores de aluminio o cobre tipo comprimido o compacto. De una sola pieza, con diámetro del hoyo de 1/2" y mango tipo largo. Para utilizar en aplicaciones interiores y exteriores (600 V hasta 35 kV) y con una temperatura de operacion no menor de 90°C. El terminal debe ser fabricado de aluminio de alta conductividad y poseer en su interior compuesto inhibidor contra la corrosion. Debe traer estampado nombre del fabricante, número de catálogo y dado a utilizar. Debe cumplir con las normas ANSI C119.4 o pruebas UL486 B.

Referencia:

CAT N° 40037 (Olivo), 3M.

Burndy YA26A1



Código: 05-06-237

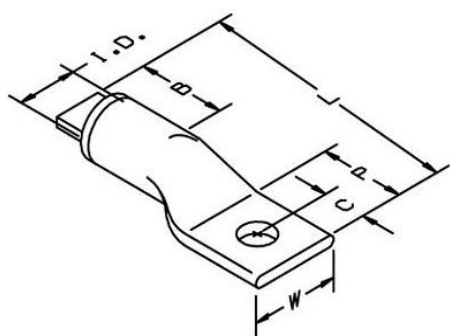
Descripción: Borna/Terminal de compresion bimetalico de un (1) hueco para conductor calibre N° 4/0 AWG trenzado, Ø 1/2".

Especificación corta: Borna/Terminal de compresion bimetalico de un (1) hueco para conductor calibre N° 4/0 AWG trenzado. Para utilizar con conductores de aluminio o cobre tipo comprimido o compacto. De una sola pieza, con diámetro del hoyo de 1/2" y mango tipo largo. Para utilizar en aplicaciones interiores y exteriores (600 V hasta 35 kV) y con una temperatura de operacion no menor de 90°C. El terminal debe ser fabricado de aluminio de alta conductividad y poseer en su interior compuesto inhibidor contra la corrosion. Debe traer estampado nombre del fabricante, número de catálogo y dado a utilizar. Debe cumplir con las normas ANSI C119.4 o pruebas UL486 B.

Referencia:

CAT N° 40045 (Blanco), 3M.

CAT N° AL12, RICHARDS.



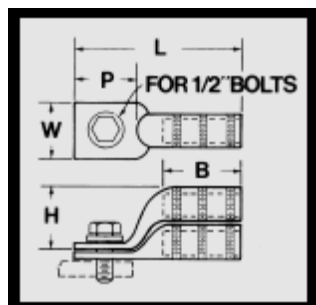
Código: 05-06-243

Descripción: Borna terminal bimetálico de compresion, con un hueco para tornillo de 1/2" de diámetro, para un conductor calibre # 2 AWG.

Especificación corta: Borna terminal bimetálico de compresion, con un hueco para tornillo o perno de 1/2" de diámetro, para un conductor calibre # 2 AWG. Que contenga grasa inhibidora a la corrosion. Que tenga grabado en su superficie modelo, fabricante, país de procedencia, herramienta y número de dado para comprimirse, tamaño del conductor donde puede utilizarse. Con longitud de manguito de 1-3/8". Que cumpla con los requisitos de la Clase A de la ANSI C119.4

Referencia:

Modelo SA 2-48, HOMAC



Código: 05-06-244

Descripción: Borna/Terminal de compresion bimetálico de dos (2) huecos para conductor 2 AWG, \emptyset 1/2".

Especificación corta: Borna/Terminal de compresion bimetálico de dos (2) huecos para conductor 2 AWG trenzado. Para utilizar con conductores de aluminio o cobre tipo comprimido o compacto. De una sola pieza, con diámetro del hoyo de 1/2" y mango tipo largo. Para utilizar en aplicaciones interiores y exteriores (600 V hasta 35 kV) y con una temperatura de operacion no menor de 90°C. El terminal debe ser fabricado de aluminio de alta resistencia y conductividad, con inhibidor de corrosion y humedad en su interior. En su superficie debe estar grabado el nombre del fabricante, país de procedencia, calibres de cables para los cuales aplica, número de dado con el cual deba comprimirse. Debe cumplir con la norma ANSI C119.4 o pruebas UL-486B.

Referencia:

CAT N° SA 3 NTN, HOMAC.



Código: 05-06-500

Descripción: Accesorios subterráneos para cable de potencia con neutro concéntrico 500 kcmil Cu, TR-XLPE, 15 kV.

Especificación corta: Conjunto de accesorios subterráneos para cable de potencia con neutro concéntrico al 33%, 500 kcmil Cu, 15 kV TR-XLPE. El kit de instalación debe estar compuesto por: un (1) conector de compresión para conductor compacto 500 kcmil Al/Cu, un (1) adaptador para el cable, una (1) cubierta o funda protectora contráctil en frío, cinta sellante o mastic, lubricante de silicona y conjunto para preparación de cable⁴. Que cumpla con la norma ANSI C119.4, ICEA S-94-649, IEEE 386 vigente.

Referencias Nuevas:

Modelo (625CAK + 625LUG32), HUBBELL + 600ECS, ELASTIMOLD + CC-2 3M.

Modelo (655CA-K + 03700320 + 600ECS), ELASTIMOLD + CC-2, 3M.

Modelo (CA625EE + CC6A21U + CS2), COOPER POWER SYSTEMS + CC-2, 3M.

Modelo (5815B35-JCN-COMPACTO), 3M.

Modelo (P6AL-17 + P625CA-K + PCRK005-2-AD), RICHARDS + P63, TYCO

Modelo (25ADP-F + 600BMC-0450 + CJS-B + GKT-B + P63, TYCO) CHARDON

⁴El conjunto para preparación del cable puede ser el modelo P-63 del fabricante Tyco.

Código: 05-06-750

Descripción Corta: ACCESORIOS SUBT 15 KV 750 KCMIL CU NC

Descripción: Accesorios subterráneos para cable de potencia con neutro concéntrico 750 kcmil Cu, TR-XLPE, 15 kV.

Especificación Corta:

Conjunto de accesorios subterráneos para cable de potencia con neutro concéntrico al 33%, 750 kcmil Cu, 15 kV TR-XLPE aislado al 100%. El kit de instalación debe estar compuesto por: un (1) conector de compresión para conductor compacto 750 kcmil Al/Cu, un (1) adaptador para el cable, una (1) cubierta o funda protectora contráctil en frío, lubricante de silicona y conjunto para preparación de cable. Que cumpla con la norma ANSI C119.4, IEEE 386 vigente.

Referencias:

HUBBELL 625CALM + HUBBELL 625LUG36 + 3M CC2 + 3M 8453 + 2 UNIDADES HUBBELL SL004

Código: 05-07-100

Descripción Corta: Term. T No Rompec. 35KV 600 C/P Prueba

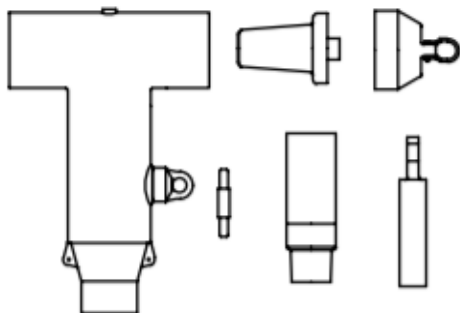
Descripción: Terminal tipo "T", no rompe carga, 600 A, 35 kV, para uso subterráneo, con punta de prueba.

Especificación corta: Terminal tipo "T", no rompe carga, 600 A, 35 kV, para uso subterráneo, con punta de prueba. El Código debe incluir: una envoltura en "T", adaptador para cable, tapon aislado con cobertor, conector de compresion, una barra roscada, Kit de limpieza, kit de sellado y un manual de instrucciones. Debe cumplir con ANSI/IEEE 386 vigente.

Referencias:

KIT: ELASTIMOLD 756LR-M0320 + 3M 8453 + 3M CC2

KIT: (35-TB600TM0450 + CJS-C + CC-2,3M) CHARDON



TERMINAL "T" MAS CONECTOR CENTRAL, BARRA ROSCADA

Código: 05-07-115

Descripción: Empalme recto pre-moldeado para cable de cobre, TR-XLPE, # 750 Kcmil, 115 kV.

Especificación corta: Empalme recto pre-moldeado para cable de cobre, TR-XLPE, #750 Kcmil ,115 kV. Para cable con diámetro exterior aproximado 83 mm (3.27"), conductor con 58 hilos de cobre y diámetro nominal de 23.1 mm (0.91"), pantalla con 70 hilos de cobre y diámetro nominal de 0.85 mm (0.03"). Debe proporcionarse con el conector en cobre para fase, conector para hilos de cobre, hoja de instrucciones, pintura conductiva, tubo termo contraíble, entre otros. Debe cumplir o exceder los requerimientos de la norma ANSI/IEEE Std.404, IEEE 592, IEEE 48.

Referencia:

MODELO 115TCJS43236P4FBBNB, ELASTIMOLD, THOMAS & BETTS.



Código: 05-07-130

Descripción: Terminal tipo "T", no rompe carga, 600 A, 15 kV, para uso subterráneo, con punta de prueba.

Especificación corta: Terminal tipo "T", no rompe carga, 600 A, 15 kV, para uso subterráneo, con punta de prueba. El Código debe incluir: una envoltura en "T", un conector central, una barra roscada, un manual de instrucciones. Debe cumplir con ANSI/IEEE 386 vigente.

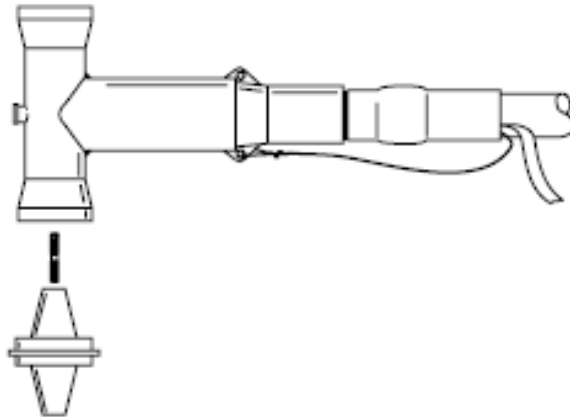
Referencias:

Modelo 5815-T, 3M

Modelo 625TBT + 625CP, HUBBELL POWER SYSTEMS

Modelo K656BLR + K651CP, ELASTIMOLD

Modelo 62LCT1 + P625CP, RICHARD



TERMINAL "T" MAS CONECTOR CENTRAL, BARRA ROSCADA

Código: 05-07-132

Descripción: Terminal tipo 2T, no rompe carga, 600 A, 15 kV, para uso subterráneo, con punta de prueba.

Especificación corta: Terminal tipo 2T, no rompe carga, 600 A, 15 kV, para uso subterráneo, con punta de prueba. El Código debe incluir: dos envolturas en "T", un conector central, dos barras roscadas, dos conectores laterales con punta de prueba, dos tapas laterales, un manual de instrucciones. Debe cumplir con ANSI/IEEE 386 vigente.

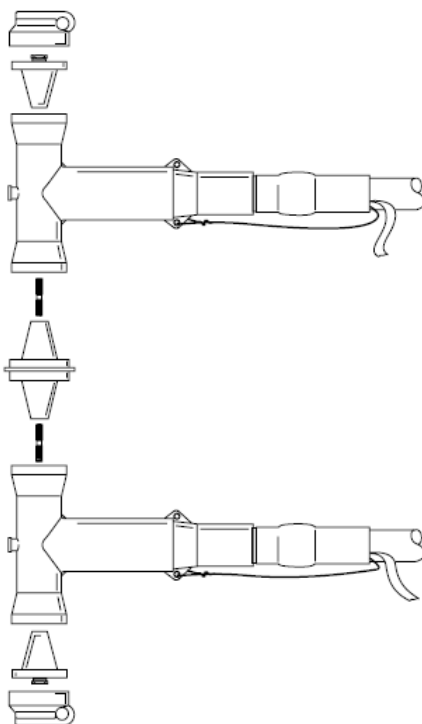
Referencias:

Modelo 5815-S, 3M

Modelo 625L2T, HUBBELL POWER SYSTEMS

Modelo K656L2, ELASTIMOLD

Modelo SSPL625A2T, COOPER POWER SYSTEMS



TERMINAL DOS "T"

Código: 05-07-200

Descripción Corta: Empalme Recto NC, TR-XLPE, 500 KCM, 35KV

Descripción: Empalme recto contráctil en frío para cables neutro concéntrico en cobre, TR-XLPE, 35 kV, calibre 500 kcmil.

Especificación corta: Empalme recto contráctil en frío para cables neutro concéntrico en cobre, TR-XLPE, 35 kV, calibre 500 kcmil. Debe poder llevar la ampacidad del cable al 33%. Para ser utilizado en sistemas estrella aterrizado. Debe proporcionarse con el conector para fase y con el conector para los hilos de cobre del neutro.

Referencia:

3M, 5468A-500-Cu.

Código: 05-07-310

Descripción: Empalme recto contráctil en frío para cables con pantalla en cinta de cobre, TR-XLPE, 15kV, calibre # 2 AWG.

Especificación corta: Empalme recto contráctil en frío para cables con pantalla en cinta de cobre, TR-XLPE, 15kV, calibre # 2 AWG. Prefabricado para ser utilizado en sistemas estrella aterrizado. Debe proporcionarse con el conector para fase y el adaptador a tierra. Debe cumplir o exceder los requerimientos de la norma ANSI/IEEE Std. 404.

Referencia:

Modelo CSJA1521, TYCO

Modelo 5513A-2-CU, 3M



Código: 05-07-325

Descripción: Empalme recto aplicable en frío para cables con pantalla en cinta de cobre, TR-XLPE, 15kV, calibre # 500 Kcmil.

Especificación corta: Empalme recto aplicable en frío para cables con pantalla en cinta de cobre, TR-XLPE, 15kV, calibre # 500 Kcmil. Prefabricado para ser utilizado en sistemas estrella aterrizado. Debe proporcionarse con el conector para fase y el adaptador a tierra. Debe cumplir o exceder los requerimientos de la norma ANSI/IEEE Std. 404.

Referencia:

Modelo CSJA1522, TYCO

Modelo 5515A-500-CU, 3M



Código: 05-07-326

Descripción: Empalme recto contráctil en frío para cables neutro concéntrico en cobre, TR-XLPE, 15 kV, calibre # 2 AWG.

Especificación corta: Empalme recto contráctil en frío para cables neutro concéntrico en cobre, TR-XLPE, 15 kV, calibre # 2 AWG. Debe poder llevar la ampacidad del cable al 100%. Para ser utilizado en sistemas estrella aterrizado. Debe proporcionarse con el conector para fase y con el conector para los hilos de cobre del neutro.

Referencia:

Modelo 5415A-2-Cu-10003, 3M

Código: 05-07-327

Descripción: Empalme recto contráctil en frío para cables neutro concéntrico en cobre, TR-XLPE, 15 kV, calibre # 4/0 AWG.

Especificación corta: Empalme recto contráctil en frío para cables neutro concéntrico en cobre, TR-XLPE, 15 kV, calibre # 4/0 AWG. Debe poder llevar la ampacidad del 33% del cable. Para ser utilizado en sistemas estrella aterrizado. Debe proporcionarse con el conector para fase y con el conector para los hilos de cobre del neutro.

Referencia:

Modelo 5416A-4/0-Cu-10004, 3M

Código: 05-07-328

Descripción: Empalme recto contráctil en frío para cables neutro concéntrico en cobre, TR-XLPE, 15 kV, calibre # 500 Kcmil.

Especificación corta: Empalme recto contráctil en frío para cables neutro concéntrico en cobre, TR-XLPE, 15 kV, calibre # 500 Kcmil. Debe poder llevar la ampacidad del cable al 33%. Para ser utilizado en sistemas estrella aterrizado. Debe proporcionarse con el conector para fase y con el conector para los hilos de cobre del neutro.

Referencia:

Modelo 5417A-500-Cu-10008, 3M

Código: 05-07-350

Descripción: Empalme recto contráctil en frío para cables con pantalla en cinta de cobre, TR-XLPE, 15 kV, # 4/0 AWG.

Especificación corta: Empalme recto contráctil en frío para cables con pantalla en cinta de cobre, TR-XLPE, 15 kV, # 4/0 AWG. Prefabricado, para ser utilizado en sistemas estrella aterrizado. Debe proporcionarse con el conector para fase y el adaptador a tierra. Debe cumplir o exceder los requerimientos de la norma ANSI/IEEE Std.404.

Referencia:

Modelo CSJA1521, TYCO

Modelo 5513A-4/0-Cu, 3M



Código: 05-15-200

Descripción: TAPÓN PROT ROMPE CARGA DE 600 A 15 KV

Descripción Larga: TAPÓN PROTECTOR ROMPE CARGA DE 600 A 15 KV PARA INTERRUPTOR MANUAL COOPER CLEER

Especificación corta:

Tapón protector rompe carga de 600 A, 15 kV para usar con GABINETE SECCIONADOR MANUAL TRIFÁSICO 15KV 2 VÍAS 600A bajo el código 02-12-070. Premoldeado de caucho EPDM. Para uso subterráneo, sumergible en agua. Que cumpla con las Normas ANSI/IEEE 386 última versión. Compatible con bushing rompe carga de 600 A de COOPER CLEER.

Referencias:

Modelo LPC615, COOPER POWER SYSTEMS (PROT CAP, INSUL,15/25KV, 600A, BRASS)



Código: 05-15-210

Descripción: Tapon protector rompe carga de 200 A, 15 kV, para usar en las barras de derivacion.

Especificación corta: Tapon protector rompe carga de 200 A, 15 kV para usar en las barras de derivacion. Premoldeado de caucho EPDM. Para uso subterráneo, sumergible en agua. Que cumpla con las Normas ANSI/IEEE 386 última version. Que sea compatible con los accesorios de varios fabricantes.

Referencias:

Modelo 160DRG, ELASTIMOLD

Modelo LPC215, COOPER POWER SYSTEMS

Modelo 215ICC, HUBBELL POWER SYSTEMS

Modelo 15-LIC200, CHARDON



Código: 05-15-215

Descripción: Tapon protector rompe carga de 200 A, 35 kV, para usar en las barras de derivacion.

Especificación corta: Tapon protector rompe carga de 200 A, 35 kV para usar en las barras de derivacion. Premoldeado de caucho EPDM. Para uso subterráneo, sumergible en agua. Que cumpla con las normas IEEE 386, última version.

Referencias:

Modelo 375DRG, ELASTIMOLD



Código: 05-15-218

Descripción Corta: Tapon no rompe carga p/barra 600 A 35KV

Descripción: Tapon protector no rompe carga de 600 A, 35 kV, para usar en las barras de derivacion.

Especificación corta: Tapon protector "no" rompe carga de 600 A, 35 kV para usar en las barras de derivacion. Premoldeado de caucho EPDM. Para uso subterráneo, sumergible en agua. Que cumpla con la norma IEEE 386, última version.

Referencias:

DPC635 COOPER POWER SYSTEM



Código: 05-15-219

Descripción Corta: Kit Tapon Protector p/barra 600 A 35KV

Descripción: kit de Tapon protector no rompe carga de 600 A, 35 kV, para usar en las barras de derivacion.

Especificación corta: Kit de tapon protector “no” rompe carga de 600 A, 35 kV para usar en las barras de derivacion. Para uso subterráneo, sumergible en agua. Que cumpla con la norma IEEE 386, última version. El kit debe incluir un Bushing Extender con Stud y un tapon aislado con su cobertor. Premoldeado de caucho EPDM.

Referencias:

Modelo 755BE + 750BIP, ELASTIMOLD



Código: 05-15-220

Descripción: Tapon aislante para terminal tipo "T", 600 A, 15 kV, más tapa lateral.

Especificación corta: Tapon aislante para terminal tipo "T", 600 A, 15 kV, más tapa lateral. BIL 95 Kv. Debe incluir un manual de instrucciones. Para uso subterráneo. Debe cumplir con ANSI/IEEE 386 vigente.

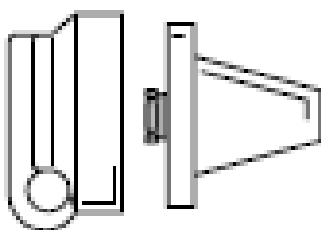
Referencias:

Modelo 625BIP, HUBBELL POWER SYSTEMS

Modelo K650BIP, ELASTIMOLD

Modelo P625HIP, RICHARD

Modelo DIP625C, COOPER POWER SYSTEMS



TAPON AISLANTE

Código: 05-16-223

Descripción: Terminal silicona contráctil en frío para cable calibre # 2 AWG, 15 kV, TR-XLPE, cobre. Para uso en exterior.

Descripción Corta: TERMINAL EN FRIO P/# 2, 15 KV EXTERIOR

Especificación corta:

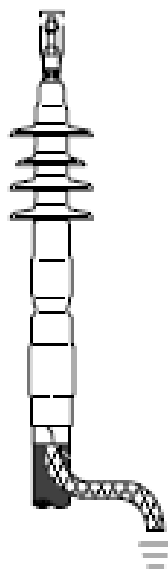
Terminal silicona contráctil en frío para cable calibre # 2 AWG, 15 kV, TR-XLPE, cobre. Para uso en exterior. Cuerpo de silicón hidrofóbico. Resistente a rayos UV. Resistencia a descargas eléctricas. Para ser instalados en clima húmedo tropical, humedad relativa más de 85%. El juego debe contener: 1 – hoja de instrucciones en español para preparar cable de pantalla en cinta de cobre y 1 hoja de instrucciones en español para cable JCN, 1 - juego de preparación de cable, 2 – tiras de sello Mastic, 1 – resorte de fuerza constante, 1 – trenza para puesta a tierra, 1 – aislador con pollera de silicón auto contraíble de alta constante dieléctrica. Debe cumplir con IEEE 48 vigente.

Referencia:

Modelo QT III 7652-S-4 + GSK-22 + CC2, 3M (Con instructivo para cable de pantalla en cinta de cobre y JCN en español).

Modelo QT II 5641 + GSK-22 + CC2, 3M (Con instructivo para cable de pantalla en cinta de cobre y JCN en español).

Modelo TFT-151-E-SG-CA, TYCO. (Con instructivo para cable de pantalla en cinta de cobre y JCN en español).



Código: 05-16-310

Descripción: Terminal de 2 vías para codo rompecarga 200 A, 15 kV.

Especificación corta: Terminal de dos (2) vías para codo rompecarga. Su nivel de voltaje debe ser de 15 kV, capacidad de corriente de 200 A y BIL de 95 kV. Debe tener una capacidad de extinción de corona de 11 kV AC, resistir durante 1 minuto un voltaje de 34 kV AC a 60Hz y durante 15 minutos 53 kV DC. Además, debe cumplir con la norma ANSI/IEEE Std. 386.

Referencias:

Modelo COOPER: LFI 215

Modelo ELASTIMOLD: 1602A3R

HUBBELL: 215 FTI



Código: 05-16-315

Descripción: Terminal codo rompe carga con punta de prueba p/cable neutro concéntrico calibre 1/0 AWG Cu, 35 kV, 200 A.

Especificación corta: Terminal codo rompe carga con punta de prueba p/cable neutro concéntrico Cu, 1/0 AWG, 35 kV. Para sistemas subterráneos con capacidad de 200 A continuos. Para utilizar en cables de media tension con neutro concéntrico en cobre, conductor compacto, aislamiento de polietileno reticulado (TR-XLPE). El conjunto debe contener: un (1) cuerpo en codo, un (1) conector de compresion para conductor 1/0 compacto Al/Cu, (1) sonda o punta rompe carga, una (1) llave para sonda, un (1) adaptador para el cable, una (1) cubierta o funda protectora contráctil en frío, cinta sellante o mastic, lubricante de silicona, conjunto para preparacion de cable y las instrucciones de instalacion. Debe cumplir con la norma ANSI C119.4, ICEA S-94-649 y IEEE 386, vigente.

Referencias Viejas:

Modelo (376LR-J5230 + 600ECS), ELASTIMOLD + CC-2, 3M.

Modelo (35-LE200TD05 + CJS-B-DW + CC-2, 3M) CHARDON

Código: 05-16-320

Descripción: Terminal inserto rompe carga para codo 200 A, 15 kV.

Especificación corta: Terminal inserto rompe carga para codo 200 A, 15 kV. Su nivel de voltaje debe ser de 15 kV, capacidad de corriente de 200 A y BIL de 95 kV. Debe tener una capacidad de extinción de corona de 11 kV AC, resistir durante 1 minuto un voltaje de 34 kV AC a 60Hz y durante 15 minutos 53 kV DC. Además, debe cumplir con la norma ANSI/IEEE Std. 386.

Referencias:

Modelo 215BI, HUBBELL POWER SYSTEMS

Modelo LBI215, COOPER POWER SYSTEMS

Modelo 5810-BI-15, 3M

Modelo ELB-15-200-BI, TYCO



Código: 05-16-322

Descripción: Terminal inserto rompe carga para codo 200 A, 35 kV.

Especificación corta: Terminal inserto rompe carga para codo 200 A, 35 kV. Su nivel de voltaje debe ser de 35 kV, capacidad de corriente de 200 A y BIL de 150 kV. Debe tener una capacidad de extinción de corona de 26 kV AC, resistir durante 1 minuto un voltaje de 50 kV AC a 60Hz y durante 15 minutos 103 kV DC. Debe cumplir con la norma IEEE 386.

Referencias:

Modelo 3701A3, ELASTIMOLD.



Código: 05-16-325

Descripción: Terminal modular en "T" más accesorios, no rompe carga, 15 kV, 600 A, con punta de prueba.

Especificación corta: Terminal modular en "T" más accesorios, no rompe carga, 15 kV, 600 A, con punta de prueba. Para uso subterráneo. Debe proveerse la envoltura en "T", más los siguientes accesorios: barra roscada, tapón lateral con punta de prueba, tapa lateral, un manual de instrucciones. Debe cumplir con ANSI/IEEE 386 vigente.

Referencias:

Modelo K656BLR + K650BIP, ELASTIMOLD

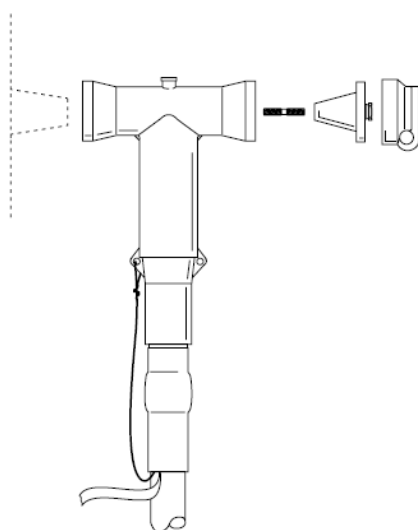
Modelo 625TBT + 625BIP, HUBBELL POWER SYSTEMS

Modelo DT625T + STUD-A + DIP625AS, COOPER POWER SYSTEMS

Modelo 5815-E, 3M

Modelo 62LCT1 + P625HIP-STUD + P625HIP, RICHARDS

Modelo 25-DJ600F4SS, CHARDON



TERMINAL EN "T", MÁS BARRA ROSCADA, TAPON LATERAL, TAPA LATERAL.

Código: 05-16-330

Descripción: Terminal tipo codo porta elemento fusible de 30 A, para cable #2 AWG Cu, TR-XLPE, 15kV. Con indicador de voltaje.

Especificación corta: Terminal tipo codo porta elemento fusible de 30 A, para cable #2 AWG Cu, TR-XLPE, 15kV. Con indicador de voltaje. Con envoltura, sonda conector, sonda rompe carga, conector de compresion, y dos puntas de prueba capacitivas. Sumergible, no ventilado, frente muerto, resistente a la corrosion. Con rango de temperatura ambiente de -30° a +65° C. Fabricado bajo Normas IEEE 386, ANSI C37.40, C37.41 y C37.47

Referencia:

Modelo 168FLR1-B0220 + V2, Elastimold, Thomas & Betts Corporation.



Código: 05-16-334

Descripción: Terminal tipo codo porta elemento fusible de 30 A, para cable #4/0 AWG Cu, TR-XLPE, 15kV. Con indicador de voltaje.

Especificación corta: Terminal tipo codo porta elemento fusible de 30 A, para cable #4/0 AWG Cu, TR-XLPE, 15kV. Con indicador de voltaje. Con envoltura, sonda conector, sonda rompe carga, conector de compresion, y dos puntas de prueba capacitivas. Sumergible, no ventilado, frente muerto, resistente a la corrosion. Con rango de temperatura ambiente de -30° a +65° C. Fabricado bajo Normas IEEE 386, ANSI C37.40, C37.41 y C37.47

Referencias:

Modelo 168FLR1-C0270 + V2, Elastimold, Thomas & Betts Corporation.

Modelo LFEP215TFECB09ATEA, Cooper.



Código: 05-16-380

Descripción: Terminal tipo codo porta elemento fusible de 80 A, para cable #2 AWG Cu, TR-XLPE, 15kV. Con indicador de voltaje.

Especificación corta: Terminal tipo codo porta elemento fusible de 80 A, para cable #2 AWG Cu, TR-XLPE, 15kV. Con envoltura, sonda conector, sonda rompe carga, conector de compresion, y dos puntas de prueba capacitivas. Sumergible, no ventilado, frente muerto, resistente a la corrosion. Con rango de temperatura ambiente de -30° a 65°C. Fabricado bajo Normas IEEE 386, ANSI C37.40, C37.41 y C37.47

Referencia:

Modelo 168FLR3-B0220 + V2, Elastimold, Thomas & Betts Corporation.



Código: 05-16-384

Descripción: Terminal tipo codo porta elemento fusible de 80 A, para cable # 4/0 AWG, Cu, TR-XLPE, 15kV. Con indicador de voltaje.

Especificación corta: Terminal tipo codo porta elemento fusible de 80 A, para cable #4/0 AWG Cu, TR-XLPE, 15kV. Con envoltura, sonda conector, sonda rompe carga, conector de compresion, y dos puntas de prueba capacitivas. Sumergible, no ventilado, frente muerto, resistente a la corrosion. Con rango de temperatura ambiente de -30° a 65°C. Fabricado bajo Normas IEEE 386, ANSI C37.40, C37.41 y C37.47

Referencia:

Modelo 168FLR3 - C0270 + V2, Elastimold, Thomas & Betts Corporation.



Código: 05-16-390

Descripción: Terminal tipo codo porta elemento fusible de 30 A, para cable neutro concéntrico #2 AWG Cu, TR-XLPE, 15kV. Con indicador de voltaje.

Especificación corta: Terminal tipo codo porta elemento fusible de 30 A, para cable neutro concéntrico #2 AWG Cu, TR-XLPE, 15kV. Con indicador de voltaje. Con envoltura, sonda conectora, sonda rompe carga, conector de compresion, y dos puntas de prueba capacitivas. Sumergible, no ventilado, frente muerto, resistente a la corrosion. Con rango de temperatura ambiente de -30° a +65° C. Fabricado bajo Normas IEEE 386, ANSI C37.40, C37.41 y C37.47.

Referencia:

Modelo 168FLR1 - A0210 + V2, Elastimold, Thomas & Betts Corporation.

Modelo LFEP215TFECA04ATEA, Cooper.



Código: 05-16-392

Descripción: Terminal tipo codo porta elemento fusible de 30 A, para cable neutro concéntrico #4/0 AWG Cu, TR-XLPE, 15kV. Con indicador de voltaje.

Especificación corta: Terminal tipo codo porta elemento fusible de 30 A, para cable neutro concéntrico #4/0 AWG Cu, TR-XLPE, 15kV. Con indicador de voltaje. Con envoltura, sonda conectora, sonda rompe carga, conector de compresión, y dos puntas de prueba capacitivas. Sumergible, no ventilado, frente muerto, resistente a la corrosión. Con rango de temperatura ambiente de -30° a +65° C. Fabricado bajo Normas IEEE 386, ANSI C37.40, C37.41 y C37.47

Referencias:

Modelo 168FLR1-B0260 + V2, Elastimold, Thomas & Betts Corporation.

Modelo LFEP215TFECB09ATEA, Cooper.

Modelo CHARDON 15-LFE200T-B-HE08 + CJS-B + EP-P63 + V2



Código: 05-16-394

Descripción: Terminal tipo codo porta elemento fusible de 80 A, para cable neutro concéntrico #2 AWG Cu, TR-XLPE, 15kV. Con indicador de voltaje.

Especificación corta: Terminal tipo codo porta elemento fusible de 80 A, para cable neutro concéntrico #2 AWG Cu, TR-XLPE, 15kV. Con indicador de voltaje. Con envoltura, sonda conectora, sonda rompe carga, conector de compresion, y dos puntas de prueba capacitivas. Sumergible, no ventilado, frente muerto, resistente a la corrosion. Con rango de temperatura ambiente de -30° a 65°C. Fabricado bajo Normas IEEE 386, ANSI C37.40, C37.41 y C37.47

Referencia:

Modelo 168FLR3 - A0210 + V2, Elastimold, Thomas & Betts Corporation.



Código: 05-16-396

Descripción: Terminal tipo codo porta elemento fusible de 80 A, para cable neutro concéntrico # 4/0 AWG, Cu, TR-XLPE, 15kV. Con indicador de voltaje.

Especificación corta: Terminal tipo codo porta elemento fusible de 80 A, para cable neutro concéntrico #4/0 AWG Cu, TR-XLPE, 15kV. Con envoltura, sonda conectora, sonda rompe carga, conector de compresion, y dos puntas de prueba capacitivas. Sumergible, no ventilado, frente muerto, resistente a la corrosion. Con rango de temperatura ambiente de -30° a 65°C. Fabricado bajo Normas IEEE 386, ANSI C37.40, C37.41 y C37.47

Referencia:

Modelo 168FLR3 - B0260 + V2, Elastimold, Thomas & Betts Corporation.



Código: 05-16-400

Descripción: Kit Terminal silicona contráctil en frío p/cables calibres 500 kcmil, 34.5kV, XLPE, en cobre. Para uso interior.

Descripción corta: Terminal en frío 500 KCM XLPE 35KV

Especificación corta:

Terminal silicona contráctil en frío p/cables calibre 500 kcmil, XLPE, 35 KV en cobre. Para uso en interior. Cuerpo de silicón hidrofóbico. Resistencia a descargas eléctricas. Para ser instalados en clima húmedo tropical, humedad relativa más de 85%. El juego debe contener: 1 – hoja de instrucciones en español para preparar cable JCN y pantalla en cinta de cobre, 1 - juego de preparación de cable, 2 – tiras de sello mastic, 1 – resorte de fuerza constante, 1 – aislador sin pollera de silicón auto contraíble de alta constante dieléctrica adicional 1 terminal bimetálica para cable de media tensión con neutro concéntrico compacto 500 kcmil. Debe cumplir con IEEE 48 vigente.

Referencia:

Modelo 7645-T-110 (1) + 40166 (1) + GSK-56 + CC2 (1), 3M

Con instructivo en español para preparación de cable JCN y de pantalla en cinta de cobre).



Código: 05-16-460

Descripción: Terminal silicona contráctil en frío p/cables calibres # 4/0 AWG y # 500 KCM, 15kV, XLPE, en cobre. Para uso en exterior.

Descripción Corta: TERMINAL EN FRIO 4/0 -500, 15KV EXTERIOR

Especificación corta:

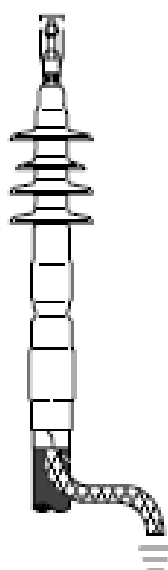
Terminal silicona contráctil en frío p/cables calibres # 4/0 AWG y # 500 KCM, XLPE, en cobre. Para uso en exterior. Cuerpo de silicón hidrofóbico. Resistente a rayos UV. Resistencia a descargas eléctricas. Para ser instalados en clima húmedo tropical, humedad relativa mas de 85%. El juego debe contener: 1 – hoja de instrucciones en español para preparar cable de pantalla en cinta de cobre y 1 hoja de instrucciones en español para cable JCN, 1 - juego de preparación de cable, 2 – tiras de sello Mastic, 1 – resorte de fuerza constante, 1 – trenza para puesta a tierra, 1 – aislador con pollera de silicón auto contraíble de alta constante dieléctrica. Debe cumplir con IEEE 48 vigente.

Referencia:

Modelo QT II 5642 + GSK-34 +CC2, 3M (Con instructivo para cable de pantalla en cinta de cobre y JCN en español).

Modelo QT III 7654-S-4 + GSK-34 + CC2, 3M (Con instructivo para cable de pantalla en cinta de cobre y JCN en español).

Modelo TFT-152-E-SG + CA, TYCO (Con instructivo para cable de pantalla en cinta de cobre y JCN en español).



Código: 05-16-461

Descripción: Terminal silicona en frío para cables de 15 kV, calibres # 4/0 AWG - # 500 KCM, TR-XLPE, en cobre. Para uso en interior.

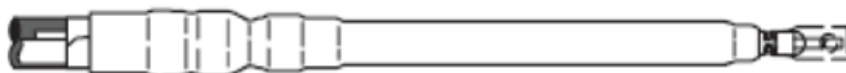
Descripción Corta: TERMINAL EN FRIO 4/0- 500, 15KV INTERIOR

Especificación corta: Terminal silicona en frío para cables de 15 kV, calibres # 4/0 AWG - # 500 KCM, TR-XLPE, en cobre. Para uso en interior. Cuerpo de silicón hidrofóbico. Resistente a rayos UV. Resistencia a descargas eléctricas. Para ser instalados en clima húmedo tropical, humedad relativa mas de 85%. El juego debe contener instrucciones para su instalación en español: 1 – juego de instrucciones para preparar cable de pantalla en cinta y 1 juego de instrucciones para cable JCN, 1 - juego de preparación de cable con pantalla en cinta de cobre, 2 – tiras de sello Mastic, 1 – resorte de fuerza constante, 1 – trenza para puesta a tierra, 1 – aislador sin pollera de silicón auto contraíble de alta constante dieléctrica. Debe cumplir con IEEE 48 vigente.

Referencia:

Modelo 7644-T-110 + GSK-34 + CC2, 3M (Incluir instrucciones en español para JCN y pantalla en cinta de cobre).

Modelo TFT-152-E-G-CA, TYCO (Incluir instrucciones en español para JCN y pantalla en cinta de cobre).



Código: 05-16-610

Descripción: Terminal de Silicona contráctil en frío para cables en 35 kV, calibres #4/0 AWG a # 500 KCM cobre, aislamiento TR-XLPE, para uso exterior.

Descripción Corta: TERMINAL EN FRIO 4/0 -500, 35KV EXTERIOR

Especificación corta:

Terminal de silicona contráctil en frío para cables en 35 kV, calibres #4/0 AWG a # 500 KCM cobre, con un BIL de 200kV, 100 % de aislamiento tipo TR-XLPE, con característica hidrofóbica. Para uso en exteriores en un clima tropical, con humedad relativa mayor de 85%. El juego debe contener: 1 – hoja de instrucciones en español para cable JCN y cable de pantalla en cinta de cobre, 1 - juego de preparación de cable, 2 – tiras de sello Mastic, 1 – resorte de fuerza constante, 1 – trenza para puesta a tierra, 1 – aislador con pollera de silicón autocontraíble de alta constante dieléctrica. Debe cumplir o sobrepasar lo especificado en la norma IEEE Std. 48 vigente.

Referencia:

Modelo KIT (QT-III 7665-S-8 + GSK-56 + CC2),3M (Con instructivo en español para cable JCN y de pantalla en cinta de cobre).

Modelo TFT-353E-SG-CA, TYCO (Con instructivo en español para cable JCN y de pantalla en cinta de cobre).



Código: 05-16-615

Descripción: Terminal silicona contráctil en frío P/cables calibre 1/0 AWG 35 kV, XLPE, uso exterior.

Descripción Corta: TERMINAL EN FRIO 1/0 XLPE 35KV, EXTERIOR

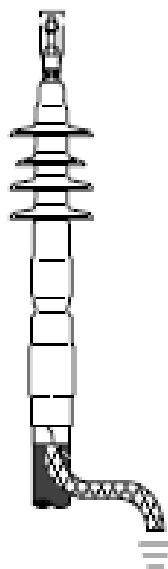
Especificación corta:

Terminal silicona contráctil en frío p/cables calibres 1/0 AWG, XLPE. Debe ser para uso exterior, con cuerpo de silicón hidrofóbico, resistente a los rayos UV y a descargas eléctricas. Para ser instalados en clima húmedo tropical, humedad relativa mas de 85%. El juego debe contener: un (1) aislador con pollera de silicón auto contraíble de alta constante dieléctrica, (2) tiras de cinta sellante o mastic, un (1) resortes de fuerza constante, un (1) trenza para puesta a tierra, un (1) conjunto para preparación del cable, Debe contener: (1) juego de **instrucciones en español** para cable JCN y pantalla en cinta de cobre. Debe cumplir con IEEE 48 versión vigente.

Referencia:

- Modelo QT III 7664-S-8 + GSK-34 + CC2, 3M.
- Modelo TFT-352E-SG-CA, TE (**1 TERMINACIÓN POR CAJA**).

(Debe contener Kit de instrucciones en español para preparar cable JCN y de pantalla en cinta de cobre)



Código: 05-16-675

Descripción: Terminal aéreo para cable subterráneo 750 kcmil, Cu, TR-XLPE, 46 kV

Especificación corta:

Terminal silicona contráctil en frío p/cables calibres # 600 a 1500 Kcmil (325 – 725 mm), XLPE, en cobre. Para uso en exterior. Cuerpo de silicón hidrofóbico. Resistente a rayos UV. Resistencia a descargas eléctricas. Para ser instalados en clima húmedo tropical, humedad relativa más de 85%. El juego debe contener: 1 – hoja de instrucciones en español para preparar cable de pantalla en cinta de cobre y 1 hoja de instrucciones en español para cable TapeShield, 1 - juego de preparación de cable, 2 – tiras de sello Mastic, 1 – resorte de fuerza constante, 1 – trenza para puesta a tierra, 1 – aislador con pollera de silicón auto contraíble de alta constante dieléctrica. Debe cumplir con IEEE 48 vigente.

Referencia:

- Modelo QT-II 4605 + CC2, 3M (Instrucciones en español para cable JCN y de pantalla en cinta de cobre).

Código: 9050000145

Descripción: Term Aéreo cable sub 750 Cu TRXLPE 15kV

Especificación corta:

Terminal silicona contráctil en frío p/cables calibres # 500 a 1000 Kcmil, XLPE, en cobre. Para uso en exterior. Cuerpo de silicón hidrofóbico. Resistente a rayos UV. Resistencia a descargas eléctricas. Para ser instalados en clima húmedo tropical, humedad relativa más de 85%. El juego debe contener: 1 – hoja de instrucciones en español para preparar cable de pantalla en cinta de cobre y 1 hoja de instrucciones en español para cable JCN, 1 - juego de preparación de cable, 2 – tiras de sello Mastic, 1 – resorte de fuerza constante, 1 – trenza para puesta a tierra, 1 – aislador con pollera de silicón auto contraíble de alta constante dieléctrica. Debe cumplir con IEEE 48 vigente.

Referencia:

- Modelo QT III 7655-S-4 + CC2, 3M (Instrucciones en español para cable JCN y de pantalla en cinta de cobre).
- Modelo 15CSTO-C + EP-P63, CHARDON (Instrucciones en español para cable JCN y de pantalla en cinta de cobre).
- Modelo TFT-153E-CA, TE (Instrucciones en español para cable JCN y de pantalla en cinta de cobre).



Código: 9050000155

Descripción: KIT ATERRIZAJE PANT METAL 500-1000Cu15kV

Especificación corta: Kit de aterrizaje para cable de pantalla metálica en rango de 500 a 1000 kcmil Cu 15 KV.

Kit de aterrizaje para Terminal silicona contráctil en frío p/cables calibres # 500 a 1000 Kcmil, XLPE, en cobre. Convertir una terminación para cable con neutro concéntrico en apta para utilizarse en cables con pantalla metálica. Debe cumplir con IEEE 48 vigente.

Referencia:

- Modelo GSK-56, 3M (Instrucciones en español).



Código: 05-18-120

Descripción: Terminal modular en "T" no rompe carga, 15 kV, 600 A, con punta de prueba.

Descripción Corta: TERM. "T" NO RC, 15KV, 600A, C/P.PRUEBA

Especificación corta:

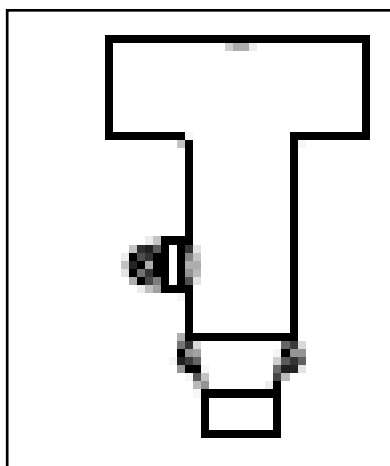
Terminal modular en "T" no rompe carga, 15 kV, 600 A, con punta de prueba, un manual de instrucciones. Para uso subterráneo. Debe cumplir con ANSI/IEEE 386 vigente.

Referencias:

Modelo K656BLRN, ELASTIMOLD

Modelo 625TBT, HUBBELL POWER SYSTEMS

Modelo DT625T, COOPER POWER SYSTEMS



TERMINAL MODULAR EN "T"

Código: 05-18-121

Descripción: Barra roscada de aluminio para terminal tipo "T", 15 kV, 600 A

Descripción Corta: BARRA ROSCADA P/TERM. TIPO T, 15KV, 600A

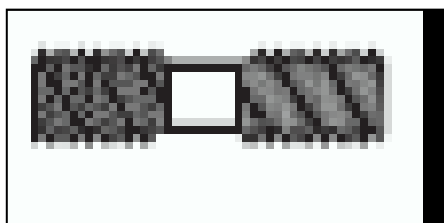
Especificación corta: Barra roscada de aluminio para terminal tipo "T", 15 kV, 600 A. Para uso subterráneo. Debe incluir un manual de instrucciones. Debe cumplir con ANSI/IEEE 386 vigente.

Referencias:

Modelo 650SA, ELASTIMOLD

Modelo STUD-A, COOPER POWER SYSTEMS

Modelo 625SA, HUBBELL POWER SYSTEMS



BARRA ROSCADA

Código: 08-04-210

Descripción: CABLE ALUMINIO PREENSAMBLADO 2X1/0 + 1X1/0 AWG XLPE

Especificación corta: Cable de aluminio preensamblado formado por dos conductores de fase forrados, calibre 1/0 AWG y un conductor para neutral calibre 1/0 AWG forrado, para servicio de distribución. Tensión nominal 600 V. Material del conductor de fase y neutral de aluminio 1350-H19, número de alambres: 19 para la fase y 7 para el neutral. Diámetro sobre conductor de fase 9.46 mm. El diámetro del conductor de neutral es de 10.11 mm. Se utiliza XLPE negro con espesor nominal de 1.60 mm como material de cubierta exterior del conductor de fase y neutral. Corriente admisible a 40°C de temperatura ambiente es de 145 A. Peso neto aproximado de 598 kg/100 m. El carrete debe ser de 500 m.

Referencia:

PHELPS DOGDE

CENTELSA

VIKON



*Imagen ilustrativa.

Código: 08-04-500

Descripción: Cable monopolar aluminio AA-8000, trenzado compacto, #500 Kcmil, 600 V, XLPE, XHHW-2

Especificación Corta: Cable monopolar aleación aluminio serie AA-8000, trenzado compacto, calibre # 500 Kcmil, del tipo XHHW-2 o USE-2, calibre # 500 KCMIL, para ser utilizado en sistemas de 600 V o menor. Aislamiento polietileno reticulado (XLPE), resistente a la abrasión, humedad y altas temperaturas, adecuado para ser utilizado en clima tropical húmedo. La superficie externa del cable debe tener marcado a intervalos no mayores de 80 cm de forma legible e imborrable en el tiempo: NOMBRE DEL FABRICANTE, SECCION NOMINAL DEL CONDUCTOR (AWG o KCMIL), TIPO (XHHW-2 o USE-2), 600 V, AISLAMIENTO (XLPE), AÑO DE FABRICACIÓN, ENSA. Para mayores detalles referirse a la Especificación técnica NO.MA.08.05 VIGENTE.

Referencias:

PHELPS DODGE

PROCABLES

ELECTROCABLES

VIAKON CONDUCTORES MONTERREY

CONDUMEX

Código: 09-22-070

Descripción: Gabinete para medicion en media tension trifásico (2 líneas - 1 carga por fase), 15 kV, 200 A. Sin interruptor, equipos de medicion, ni caja.

Descripción Corta: GAB. MEDICION 15KV,3VIAS, S/INTERRUPTOR

Especificación Corta:

Gabinete para medicion en media tension trifásico (2 líneas - 1 carga por fase) 15 kV, 200 A. El gabinete debe poseer dos compartimientos, un frente muerto con pasamuros tipo "bushing well" de 200 A y por el otro lado debe traer de fábrica los aditamentos necesarios para el montaje de tres transformadores de corriente (CT) y tres transformadores de potencial (PT). El gabinete de medicion deberá operar a una tension de 13.8 kV, BIL 95 y frecuencia de 60 Hz, será del tipo tanque sellado para uso a la intemperie en clima tropical, con alta humedad y cercano al mar, con una capa de pintura anticorrosiva color verde olivo. Internamente el gabinete deberá traer identificado o grabado con letras de color negro fases, línea, carga y en la parte exterior la palabra ENSA con letras de 3" de alto y 2" de ancho. Debe contar con las facilidades para instalar un candado de ¼" de diámetro de arco que asegure las puertas de acceso, sujetadores en forma de "U" de acero inoxidable, mecanismo de sujecion en la base para fijacion a una base de concreto, terminales para el sistema de puesta a tierra en las puertas y una barra de tierra para la conexon de los transformadores de potencia. El gabinete debe venir sin interruptor para el alimentador, sin equipos de medicion, ni alambrado. Debe cumplir con la norma ANSI C57.12.28, ASTM A-153 o similar.

Referencia:

Catálogo PMDF-315-L9-200, FEDERAL PACIFIC.

Catálogo SPMD-31521-22-GA, SHALLBETTER.



Código: 09-22-071

Descripción: Gabinete para medición en media tensión trifásico (2 líneas - 1 carga por fase), 15 kV, 200 A. Con interruptor, sin equipos de medición, ni caja.

Especificación Corta: Gabinete para medición en media tensión trifásico (2 líneas - 1 carga por fase) 15 kV, 200 A. El gabinete debe poseer dos compartimientos, un frente muerto con pasamuros tipo "bushing well" de 200 A y por el otro lado debe traer de fábrica los aditamentos necesarios para el montaje de tres transformadores de corriente (CT) y tres transformadores de potencial (PT), adicional el gabinete debe poseer un interruptor de operación trifásico en aire o SF6 del lado de la alimentación de 600 A de corriente continua. El gabinete de medición y el interruptor deberá operar a una tensión de 13.8 kV, BIL 95 y frecuencia de 60 Hz, será del tipo tanque sellado para uso a la intemperie en clima tropical, con alta humedad y cercano al mar, con una capa de pintura anticorrosiva color verde olivo. Internamente el gabinete deberá traer identificado o grabado con letras de color negro fases, línea, carga y en la parte exterior la palabra ENSA con letras de 3" de alto y 2" de ancho. Debe contar con las facilidades para instalar un candado de 1/4" de diámetro de arco que asegure las puertas de acceso, sujetadores en forma de "U" de acero inoxidable, mecanismo de sujeción en la base para fijación a una base de concreto, terminales para el sistema de puesta a tierra en las puertas y una barra de tierra para la conexión de los transformadores de potencia. El gabinete debe poseer las debe venir sin interruptor para el alimentador, sin equipos de medición, ni alambrado. A prueba de arco interno. Debe cumplir con la norma ANSI C57.12.28, ASTM A-153 o similar.

Referencia:

Catálogo EPMRG-PMS-15-321S-E2, ELLIOT INDUSTRIES.



Código: 09-22-072

Descripción: GABINETE PARA MEDICION MT 3F 15 KV 600 A.

Especificación Corta:

Gabinete para medicion en media tension trifásico (2 líneas - 1 carga por fase) 15 kV, 600 A sin caja. El gabinete debe poseer dos compartimientos, un frente muerto con pasamuros tipo "bushing well" de 600 A y por el otro lado debe traer de fábrica los aditamentos necesarios para el montaje de tres transformadores de corriente (CT) y tres transformadores de potencial (PT). El gabinete de medicion deberá operar a una tension de 13.8 kV, BIL 95 y frecuencia de 60 Hz, será del tipo tanque sellado para uso a la intemperie en clima tropical, con alta humedad y cercano al mar, con una capa de pintura anticorrosiva color verde olivo según tabla Munsell. Internamente el gabinete deberá traer identificado o grabado con letras de color negro fases, línea, carga y en la parte exterior la palabra ENSA con letras de 3" de alto y 2" de ancho. Debe contar con las facilidades para instalar un candado de ¼" de diámetro de arco que asegure las puertas de acceso, sujetadores en forma de "U" de acero inoxidable, mecanismo de sujecion en la base para fijacion a una base de concreto, terminales para el sistema de puesta a tierra en las puertas y una barra de tierra para la conexion de los transformadores de potencia. El gabinete debe venir sin interruptor para el alimentador, sin equipos de medicion, ni alambrado. Debe cumplir con la norma ANSI C57.12.28, ASTM A-153 o similar.

Referencia:

Catálogo PMDF-315-L9-600, FEDERAL PACIFIC.



Código: 09-22-073

Descripción Corta: GAB. MED. INT. 15 KV 600 A

Descripción Larga: Gabinete de Medición en MT de 600A con Interruptor Rompe Carga 15 KV

Especificación corta:

ID	Criterios Relevantes	Requerimiento del Cliente
1	Características Generales de equipo	
1.1	Cubículo de medición, tipo gabinete, con medio de seccionamiento para aislar los equipos de medición de la CARGA.	
1.2	Frente muerto	
1.3	Trifásico.	
1.4	Medio de seccionamiento posterior a equipos de medición.	Esto se basa en la documentación de ASEP "Procedimiento para Autoconsumo con Fuentes Nuevas, Renovables y Limpias", versión del año 2018 en su página 17
1.5	Entrada: 2 BUSHINGS tipo IEEE 386 para terminal DEADBREAK por fase.	
1.6	Salida: 1 BUSHINGS tipo IEEE 386 para terminal DEADBREAK por fase.	
1.7	Debe incorporar un interruptor tipo cuchilla Load Break de operación tripolar, NEMA standard, para carga nominal de 600 amperios.	
1.8	Medio de aislamiento en aire o sólido dieléctrico. No se permite equipos que utilicen SF6, ya sea para aislamiento o interrupción del arco eléctrico.	
2	Características Eléctricas	
2.1	Voltaje de diseño	15 KV
2.2	BIL: Nivel básico de aislamiento (Tensión soportada para impulso tipo rayo)	95 KV
2.3	Tensión de operación nominal	13.2 KV
2.4	Corriente nominal de operación	600 A por fase

2.5	Tipo de conexión	3 Fases - 3 hilos
2.6	Corriente nominal que debe soportar la barra y conexiones internas	600 A por fase
2.7	Corriente nominal de medio de seccionamiento	600 A por fase
2.8	Corriente que soporta cerrando en falla	40 KA
2.9	Corriente máxima momentánea que soporta	40 KA
2.10	Frecuencia nominal de operación	60 Hz
3	Características del Medio de Seccionamiento	
3.1	Medio de seccionamiento entre los equipos de medición y los BUSHINGS de salida.	
3.2	Este interruptor debe tener características de acuerdo con la norma ANSI / IEEE C37.74.	
3.3	Operación manual por palanca o por control automatizado	
3.4	Capacidad de bloqueo por candado en la posición de apertura y cierre.	
4	Características del Gabinete	
4.1	Resistencia a la intemperie tipo NEMA 3R o acorde a ANSI C57.12.28	
4.2	Facilidad de bloqueo por candado en cada una de las puertas.	
4.3	Debe tener espacio suficiente para realizar el alambrado de transformadores de corriente y voltaje con precisión de medición para montaje tipo externo.	
4.4	El espacio para los transformadores de potencial a utilizar será de acuerdo con lo indicado por ENSA en la especificación técnica larga NO.MA 09.01 y especificación técnica corta 09-07-360.	
4.5	El espacio para los transformadores de corriente a utilizar será de acuerdo con lo especificado en NO.MA 09.02 y especificación técnica corta 09-06-360.	

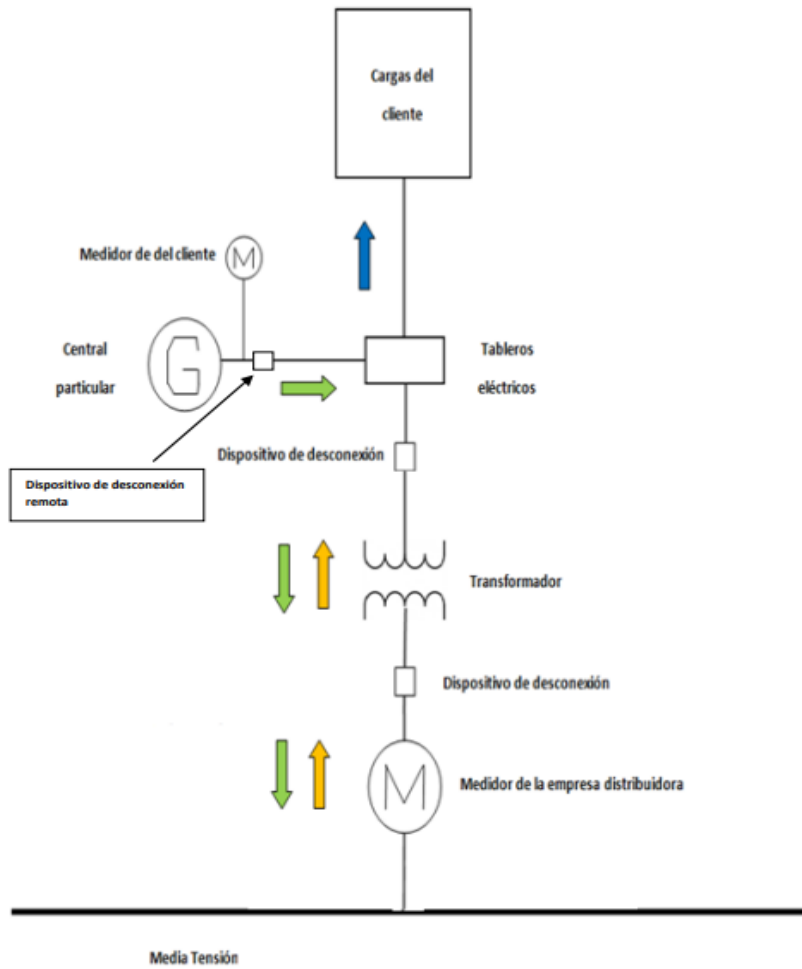
4.6	Debe incorporar un mecanismo de protección que impida acceder al equipo sin abrir el interruptor rompe carga.	
4.7	Debe contar con las facilidades para instalar un candado de 1/4" de diámetro de arco que asegure las puertas de acceso, sujetadores en forma de "U" de acero inoxidable, mecanismo de sujeción en la base para fijación a una base de concreto, terminales para el sistema de puesta a tierra en las puertas y una barra de tierra para la conexión de los transformadores de potencia.	
4.8	El equipo debe estar adaptado para clima tropical, que resista condiciones extremas de corrosión.	
4.9	Pintura anticorrosiva de color verde olivo.	
5	Placa de Características e Instrucciones de Operación	
5.1	La placa de características será de acero inoxidable con impresión de forma clara e indeleble las características de la unidad, la posición del interruptor, identificación de las fases y colocación de los equipos de medición. Debe indicar lo siguiente:	Nombre Comercial del equipo
		Nombre del fabricante
		Fecha de fabricación (mes, año)
		Número de serie
		Numero de modelo o estilo (si lo hay)
		Voltaje máximo asignado
		BIL
		Corriente continua
Corriente simétrica		
5.2	Internamente el gabinete deberá traer identificado o grabado con letras de color negro fases, línea, carga y en la parte exterior la palabra ENSA con letras de 3" de alto y 2" de ancho.	Diagrama esquemático trifilar con los terminales de entrada y salida debidamente señalados, usando símbolos estándar.

5.3	Se debe indicar claramente los bushings de fuente y de carga, la manivela del interruptor debe indicar la posición en la cual se encuentra.	
6	Espacio para medidor ENSA	
6.1	ENSA colocara en el compartimiento separado para el medidor el interruptor de prueba 10 polos y de ser necesario el socket para medidor de 13 terminales, extenderá y conectara el alambrado secundario.	
7	Estándares de diseño	
7.1	El equipo debe cumplir con las normas técnicas o similares en su última versión:	<p>ANSI / IEEE C37.71, THREE PHASE MANUALLY OPERATED SUBSURFACE LOAD INTERRUPTING SWITCHES FOR ALTERNATING CURRENT.</p> <p>ANSI C57.12.28, STANDARD FOR PAD MOUNTED EQUIPMENT-ENCLOSURE INTEGRITY</p> <p>ANSI / IEEE STD 386, SEPARABLE INSULATED CONNECTOR SYSTEMS FOR POWER DISTRIBUTION SYSTEMS ABOVE 600 V, LATEST EDITION.</p> <p>ASTM B-117-73, STANDARD METHOD OF SALT SPRAY (FOG) TESTING.</p> <p>IEEE Std C37.74-2014</p>
8	Requisitos Adicionales en la Entrega del Equipo:	
8.1	Las celdas homologadas deberán incluir la siguiente documentación y materiales al ser entregadas:	Manual de instalación del equipo.
8.2		Manual de mantenimiento del equipo.
8.3		Manual de operación segura del equipo.
8.4		Cable aislado aprobado por fábrica para la conexión interna de CT's y PT's de tipo exterior usados por ENSA.
8.5		Conectores correspondientes al cable para la conexión de los CT's.
8.6		Otros materiales requeridos por el fabricante para las conexiones internas.
8.7		Provisión para la puesta a tierra del equipo.

8.8		Otros puntos requeridos por el fabricante para la instalación.
8.9		Capacitación técnica sobre el uso e instalación de la celda por parte del proveedor.
8.10		Provisión para bloquear el interruptor en la posición de abierto con candado.

Esquema de Conexión: Se requiere que la cuchilla sea colocada posterior a los equipos de medición, con el fin de cumplir con los patrones establecidos en la documentación de ASEP “Procedimiento para Autoconsumo con Fuentes Nuevas, Renovables y Limpias”, versión del año 2018 en su página 17.

Sistema de autoconsumo con capacidad instalada mayor a 500 kW
Media Tensión



17 | Procedimiento para Autoconsumo con Fuentes Nuevas, Renovables y Limpias

Referencia:

SPS DFPM-315-21-66-GA-SW

ELLIOT INDUSTRIES EPMRG-PMS-15-321P-E6-MR-VT/CT-D201608

LINE POWER - FEDERAL PACIFIC PSE-3M42100-C-DB-K2



Código: 13-01-900

Descripción: TUBERÍA PEAD 3 PULG RDE 17

Especificación corta: Tubería de Polietileno de Alta Densidad (PEAD) de 3" tipo PE100, y relación diámetro espesor RDE 17, para ser utilizada con redes eléctricas, con capas color negro y franja celeste (uso eléctrico) a lo largo de toda la superficie, diseñada para tener una vida útil de 50 años o superior. El tubo debe tener grabado su año de fabricación. Debe venir en tramos de 12 metros (40 pies). El polietileno utilizado en su fabricación debe ser clase C con Negro de Humo, debe poseer antioxidantes y estabilizadores de rayos UV. Debe cumplir con ASTM F 2160, ASTM D 3035 Y ASTM D 2737.

Referencia:

Extracol

TEPCO

Código: 13-01-910

Descripción: TUBERÍA PEAD 4PULG RDE 26

Especificación corta: Tubería de Polietileno de Alta Densidad (PEAD) de 4" tipo PE100, y relación diámetro espesor RDE 26, para ser utilizada con redes eléctricas, con capas color negro y franja celeste (uso eléctrico) a lo largo de toda la superficie, diseñada para tener una vida útil de 50 años o superior. El tubo debe tener grabado el año de fabricación. Debe venir en tramos de 12 metros (40 pies). El polietileno utilizado en su fabricación debe ser clase C con Negro de Humo, debe poseer antioxidantes y estabilizadores de rayos UV. Debe cumplir con ASTM F 2160, ASTM D 3035 Y ASTM D2737.

Referencia:

Extracol

TEPCO

Código: 13-01-920

Descripción: TUBERÍA PEAD 8 PULG RDE 17

Especificación corta: Tubería de Polietileno de Alta Densidad (PEAD) de 8" tipo PE100, y relación diámetro espesor RDE 17, para ser utilizada con redes eléctricas, con capas color negro y franja celeste (uso eléctrico) a lo largo de toda la superficie, diseñada para tener una vida útil de 50 años o superior. El tubo debe tener grabado el año de fabricación. Debe venir en tramos de 12 metros (40 pies). El polietileno utilizado en su fabricación debe ser clase C con Negro de Humo, debe poseer antioxidantes y estabilizadores de rayos UV. Debe cumplir con ASTM F 2160, ASTM D 3035 Y ASTM D2737.

Referencia:

Extracol

TEPCO

Código: 13-02-254

Descripción Corta: TUBERÍA DE POLIETILENO 4"

Descripción: Tubería de polietileno de 4"

Especificación Corta: Tubería de polietileno de 4" para uso eléctrico en intemperie, color negro, el tubo detener rotulado la norma ASTM 2737 y el año de fabricación en toda la extensión de la tubería, resistente a agentes ambientales externos, flexible, impermeable, durable, homogéneo en toda su estructura.

Referencias:

CH, UNDERGROUND SOLUTION



Código: 13-03-219

Descripción: BREAKER 100A TERMOMAGNETICO 2 POLOS 240V

Especificación corta: Breaker 100 A, 2 polos 240 Vac, con capacidad de 10,000 A corriente de corto circuito.

Debe contar con una capacidad de corriente de corto circuito de 10,000 A. Este breaker tendrá unas dimensiones aproximadas de 17 cm Alto x 7 cm ancho x 9 cm profundidad.

Estos breaker deben estar certificados por estándares UL y CSA. Debe aceptar rango de cable desde #12 AWG hasta 1/0 en aluminio o #14 AWG hasta 1/0 en cobre.

Referencia:

Fal 22100, SCHNEIDER ELECTRIC

TEB122Y100, GE



Especificación Técnica Corta

Breaker Termomagnético 150 A 2 Polos

Datos Generales

Descripción del Equipo:	Breaker 150 A Termomagnético 2 Polos
Código:	9130000627
Tipo de Especificación:	Especificación Corta
Elaborado por:	Departamento de Normalización
Fecha:	lunes, 20 de mayo de 2024

Objetivo

Especificar el breaker termomagnético de 150 A de 2 polos los cuales son empleados en el sistema eléctrico de ENSA, Grupo EPM.

Alcance

Esta especificación técnica corta tiene como propósito establecer los requisitos técnicos que deben cumplir el breaker termomagnético de 150 A de 2 polos. Los requisitos técnicos de esta especificación aplican para establecer las características técnicas, ensayos y empaque correspondiente a Breaker Termomagnético 150 A 2 Polos que se usan en el sistema eléctrico de ENSA.

Características Técnicas

El breaker termomagnético deberá ser de una capacidad nominal de 150 A de dos polos, el mismo debe contar con una capacidad interruptiva de corto circuito de 10 kA. Este breaker tendrá unas dimensiones aproximadas de 17 cm Alto x 7 cm ancho x 9 cm profundidad.

Estos breakeres deben estar certificados por estándares UL y CSA. Debe ser suministrado con sus 4 terminales, los cuales debe aceptar rango de cable desde #6 AWG hasta 2/0 en aluminio o #8 AWG hasta 2/0 en cobre.

El proveedor y/o fabricante deberá proporcionar toda la información técnica del producto tal como: manuales, catálogos, fichas o especificaciones. En todos los casos, la información suministrada en los formularios de características técnicas garantizadas y demás datos técnicos solicitados en esta especificación prevalecerá sobre la información técnica adicional aportada.

La conformidad de producto podrá verificarse mediante protocolos de pruebas tipo, certificados de producto con norma o reglamentos técnicos, si aplica, y pruebas de rutina e inspección en fábrica o laboratorio.

Los documentos técnicos proporcionados por el fabricante y/o proveedor deben ser en idioma español o inglés. En caso de ser en otro idioma debe presentar traducción oficial a español o a inglés.

Manejo, Embalaje y Transporte

El proveedor/fabricante debe entregar y embalar los breakers termomagnéticos de 150 A 2 polos en cantidades estándar que aseguren su fácil manipulación y transporte para su entrega a ENSA. Los breakers termomagnéticos de 150 A deben ser individualmente protegidos con plástico de burbujas, espumas o en cajas, y luego agrupados en conjuntos más grandes que se coloquen en contenedores de envío adecuados. Los contenedores deben cerrarse, sellarse y estar preparados para el envío, garantizando la integridad durante el transporte.

Referencia

ABB Breaker 1SDA069778R1 + Terminales 1SDA069984R1
EATON ED2150
SCHNEIDER SQUARED QBL22150

Control de Cambios

Control de Cambios

Fecha (d/m/a)	Elaborado por	Revisión de especificación	Cambios Realizados
lunes, 20 de mayo de 2024	R. Stanziola	A. González	Creación especificación corta.

Especificación Técnica Corta

Estación de Carga AC 30kW GBT

Datos Generales

Descripción del Equipo:	Estación de carga vehicular AC con una capacidad de 30kW equivalentes con conectores GBT
Código:	9160000085
Tipo de Especificación:	Especificación Corta
Elaborado por:	Departamento de Normalización
Fecha:	lunes, 26 de febrero de 2024

Objetivo

Especificar las: **Estación de carga AC 30kW GBT** para ser empleados en el sistema eléctrico de ENSA, Grupo EPM.

Alcance

Esta especificación técnica corta tiene como propósito establecer los requisitos técnicos que deben cumplir las: **Estación de carga AC 30kW GBT** del sistema de energía de ENSA. Los requisitos técnicos de esta especificación aplican para establecer las características técnicas, ensayos y empaque correspondiente a: **Estación de carga AC 30kW GBT** que se usan en el sistema eléctrico de ENSA.

Características Técnicas

La estación de carga vehicular AC deberá contar con una capacidad mínima de 30 kW o equivalente. Debe operar dentro de la red de ENSA a un voltaje tanto de 208VAC como 240VAC a una frecuencia de 60 Hz. Además, la estación de carga deberá contar con un factor de potencia mínimo de 0.95 y un índice de eficiencia mayor al 92%. El THD (Distorsión armónica total) deberá ser igual o menor al 5%. Debe incluir pedestal para ser instalado.

El equipo debe incluir un sistema de protección contra sobrevoltajes, cortocircuitos, descargas atmosféricas y RCD (Dispositivo de corriente residual). Además, debe contar con un (1) cable donde el conector de carga deberá ser GBT con cables de al menos 3.5 metros de longitud. Debe indicar la corriente de salida.

El fabricante/proveedor deberá especificar la gama de colores ofrecidos para el equipo y proporcionar una placa con el logo de ENSA y el número de serie del equipo. Deberá indicar el peso y las dimensiones de la estación de carga. La estación de carga deberá ser compatible con tarjetas RFID para realizar los cobros, así como con la tecnología NFC. Además, debe contar con certificaciones como UL 2202, UL 2594 o equivalentes, IEC 62196 (Plugs, socket-outlets, vehicle couplers and vehicle inlets Conductive charging of electric vehicles) o equivalentes, IEC 61851-1 (Electric vehicle conductive charging system) o equivalentes, IEC 61851-23 (Electric vehicle conductive charging system) o equivalentes.

El equipo deberá tener un índice de protección mínimo de IP54 o NEMA equivalente y un índice de resistencia al impacto IK10. Debe operar en condiciones climáticas de Panamá -30°C a 50°C como mínimo para su uso en exteriores. También el equipo debe incluir una ranura SIMCARD compatible con redes 4G, con frecuencias de operación habilitadas para su uso en Panamá en las bandas B2, B28 y B66(AWS), así como otra ranura SIMCARD compatible con redes 3G, con frecuencias de operación habilitadas para su uso en Panamá en las bandas B2 y B5. Además, debe contar con puerto Ethernet o Fibra óptica y cumplir con el estándar de comunicación OCPP 1.6 para garantizar la interoperabilidad entre estaciones de carga de vehículos eléctricos. Los cargadores deben soportar el protocolo TCP/IPv4 e IPv6; La interfaz deberá ser en idioma español.

En la Tabla Características Técnicas Exigidas se presenta el listado de las características técnicas y los valores exigidos por ENSA. En la columna "VALOR GARANTIZADO" se presentan las opciones de respuesta para que los proveedores y/o fabricantes las diligencien, indicando que garantizan el valor

requerido. Como se indica, son los valores exigidos, en caso de que la respuesta sea NO(X) o inconclusa, ENSA procederá a analizar y evaluar el cumplimiento de los requisitos. Si el requisito no es aplicable a los bienes, deberán indicar NA (No Aplica) y sustentar su respuesta.

El proveedor y/o fabricante deberá proporcionar toda la información técnica del producto tal como: manuales, catálogos, fichas o especificaciones. En todos los casos, la información suministrada en los formularios de características técnicas garantizadas y demás datos técnicos solicitados en esta especificación prevalecerá sobre la información técnica adicional aportada.

La conformidad de producto podrá verificarse mediante protocolos de pruebas tipo, certificados de producto con norma o reglamentos técnicos, si aplica, y pruebas de rutina e inspección en fábrica o laboratorio.

Los documentos técnicos proporcionados por el fabricante y/o proveedor deben ser en idioma español o inglés. En caso de ser en otro idioma debe presentar traducción oficial a español o a inglés.

Tabla: Características Técnicas Exigidas

No.	CARACTERÍSTICAS TÉCNICAS EXIGIDAS	VALOR GARANTIZADO	DOCUMENTO/PÁGINA
1	Requisitos Generales		
1.1	Nombre del fabricante		
1.2	Nombre y referencia comercial del producto		
1.3	País de fabricación		
2	Requisitos Específicos		
2.1	Requisitos Eléctricos		DOCUMENTO/PÁGINA
2.2	Capacidad	Capacidad mínima de 30 kW o equivalente	SI () NO ()
2.3	Voltaje/Frecuencia	Operar a 208VAC y 240VAC a 60 Hz	SI () NO ()
2.4	Factor de potencia	FP Mínimo de 0.95	SI () NO ()
2.5	Eficiencia	Índice de eficiencia mayor a 92%	SI () NO ()
2.6	THD	Distorsión armónica total ≤ 5%	SI () NO ()
2.7	Corriente Salida	Debe indicar la corriente de salida	INDICAR
2.8	Soporte	Debe incluir pedestal para su instalación	SI () NO ()
3	Requisitos Generales		DOCUMENTO/PÁGINA
3.1	Cable	Un (1) cable de al menos 3.5 metros	SI () NO ()
3.2	Conector	GBT	SI () NO ()
3.3	Identificación	Placa con logo de ENSA y número de serie	INDICAR
3.4	Colores	Indicar gama de colores ofrecidos	INDICAR
3.5	Índice de Protección	IP54, NEMA equivalente como mínimo IK10	SI () NO ()
3.6	Operación	Operación en condiciones climáticas de -30°C a 50°C para operación dentro de Panamá en uso exterior a intemperie	SI () NO ()
3.7	Idioma	Interfaz en idioma español	SI () NO ()
3.8	Peso	Indicar el peso total	INDICAR
4	Requisitos de Comunicación		DOCUMENTO/PÁGINA
4.1	Sistema de Autenticación	Compatibilidad con tecnología RFID y NFC	SI () NO ()
4.2	Interoperabilidad	OCP 1.6 como mínimo	SI () NO ()
4.3	Conexión Red	Ranura SIMCARD compatible con redes 4G, con frecuencias de operación habilitadas para su uso en Panamá en las bandas B2, B28 y B66(AWS)	SI () NO ()

		Ranura SIMCARD compatible con redes 3G, con frecuencias de operación habilitadas para su uso en Panamá en las bandas B2 y B5	SI () NO ()	
		Puerto Ethernet o Fibra Óptica	SI () NO ()	
		Los cargadores deben soportar el protocolo TCP/IPV4 y IPV6	SI () NO ()	
5	Protecciones			DOCUMENTO/PÁGINA
5.1	Protección	Protección contra sobrevoltajes, cortocircuitos, descargas atmosféricas y RCD (Dispositivo de corriente residual)	SI () NO ()	
6	Certificaciones			DOCUMENTO/PÁGINA
6.1	UL	UL 2202 (Standard for Safety DC Charging Equipment for Electric Vehicles) o equivalentes	SI () NO ()	
6.2		UL 2594 (Standard for Safety Electric Vehicle Supply Equipment) o equivalentes	SI () NO ()	
6.3		IEC 62196 (Plugs, socket-outlets, vehicle couplers and vehicle inlets Conductive charging of electric vehicles) o equivalentes	SI () NO ()	
6.4	IEC	IEC 61851-1 (Electric vehicle conductive charging system) o equivalentes	SI () NO ()	
6.5		IEC 61851-23 (Electric vehicle conductive charging system) o equivalentes	SI () NO ()	
7	Documentos Técnicos solicitados con la entrega del producto			
7.1	Ficha Técnica del producto, preferiblemente, en idioma español e inglés, en la cual se indiquen sus dimensiones, su geometría, su color, su material de fabricación, los accesorios que se incluyen en la compra.			

Manejo. Embalaje v Transporte

El proveedor/fabricante debe entregar y embalar las: **Estación de carga AC 30kW GBT** en cantidades estándar que aseguren su fácil manipulación y transporte para su entrega a ENSA. Las: **Estación de carga AC 30kW GBT** deben ser individualmente protegidas con plástico de burbujas o espuma, y luego agrupadas en conjuntos más grandes que se coloquen en contenedores de envío adecuados. Los contenedores deben cerrarse, sellarse y estar preparados para el envío, garantizando la integridad de los medidores durante el transporte.

Referencia

Ingresar Referencia del Equipo

Control de Cambios

Control de Cambios			
Fecha (d/m/a)	Elaborado por	Revisión de especificación	Cambios Realizados
miércoles, 7 de febrero de 2024	A. D. González		Creación especificación corta.

Especificación Técnica Corta

Estación de Carga AC 30kW TIPO 1

Datos Generales

Descripción del Equipo:	Estación de carga vehicular AC con una capacidad de 30kW equivalentes con conectores tipo 1 (SAE J1772)
Código:	9160000086
Tipo de Especificación:	Especificación Corta
Elaborado por:	Departamento de Normalización
Fecha:	lunes, 26 de febrero de 2024

Objetivo

Especificar las: **Estación de carga AC 30kW Tipo 1** para ser empleados en el sistema eléctrico de ENSA, Grupo EPM.

Alcance

Esta especificación técnica corta tiene como propósito establecer los requisitos técnicos que deben cumplir las: **Estación de carga AC 30kW Tipo 1** del sistema de energía de ENSA. Los requisitos técnicos de esta especificación aplican para establecer las características técnicas, ensayos y empaque correspondiente a: **Estación de carga AC 30kW Tipo 1** que se usan en el sistema eléctrico de ENSA.

Características Técnicas

La estación de carga vehicular AC deberá contar con una capacidad mínima de 30 kW o equivalente. Debe operar dentro de la red de ENSA a un voltaje tanto de 208VAC como 240VAC a una frecuencia de 60 Hz. Además, la estación de carga deberá contar con un factor de potencia mínimo de 0.95 y un índice de eficiencia mayor al 92%. El THD (Distorsión armónica total) deberá ser igual o menor al 5%. Debe incluir pedestal para ser instalado.

El equipo debe incluir un sistema de protección contra sobrevoltajes, cortocircuitos, descargas atmosféricas y RCD (Dispositivo de corriente residual). Además, debe contar con un (1) cable donde el conector de carga deberá ser TIPO 1 (SAE J1772), con cables de al menos 3.5 metros de longitud. Debe indicar la corriente de salida.

El fabricante/proveedor deberá especificar la gama de colores ofrecidos para el equipo y proporcionar una placa con el logo de ENSA y el número de serie del equipo. Deberá indicar el peso y las dimensiones de la estación de carga. La estación de carga deberá ser compatible con tarjetas RFID para realizar los cobros, así como con la tecnología NFC. Además, debe contar con certificaciones como: UL 2202, UL 2594 o equivalentes, IEC 62196 (Plugs, socket-outlets, vehicle couplers and vehicle inlets Conductive charging of electric vehicles) o equivalentes, IEC 61851-1 (Electric vehicle conductive charging system) o equivalentes, IEC 61851-23 (Electric vehicle conductive charging system) o equivalentes.

El equipo deberá tener un índice de protección mínimo de IP54 o NEMA equivalente y un índice de resistencia al impacto IK10. Debe operar en condiciones climáticas de Panamá -30°C a 50°C como mínimo para su uso en exteriores. También el equipo debe incluir una ranura SIMCARD compatible con redes 4G, con frecuencias de operación habilitadas para su uso en Panamá en las bandas B2, B28 y B66(AWS), así como otra ranura SIMCARD compatible con redes 3G, con frecuencias de operación habilitadas para su uso en Panamá en las bandas B2 y B5. Además, debe contar con puerto Ethernet o Fibra óptica y cumplir con el estándar de comunicación OCPP 1.6 para garantizar la interoperabilidad entre estaciones de carga de vehículos eléctricos. Los cargadores deben soportar el protocolo TCP/IPv4 e IPv6; La interfaz deberá ser en idioma español.

En la Tabla Características Técnicas Exigidas se presenta el listado de las características técnicas y los valores exigidos por ENSA. En la columna "VALOR GARANTIZADO" se presentan las opciones de respuesta para que los proveedores y/o fabricantes las diligencien, indicando que garantizan el valor

requerido. Como se indica, son los valores exigidos, en caso de que la respuesta sea NO(X) o inconclusa, ENSA procederá a analizar y evaluar el cumplimiento de los requisitos. Si el requisito no es aplicable a los bienes, deberán indicar NA (No Aplica) y sustentar su respuesta.

El proveedor y/o fabricante deberá proporcionar toda la información técnica del producto tal como: manuales, catálogos, fichas o especificaciones. En todos los casos, la información suministrada en los formularios de características técnicas garantizadas y demás datos técnicos solicitados en esta especificación prevalecerá sobre la información técnica adicional aportada.

La conformidad de producto podrá verificarse mediante protocolos de pruebas tipo, certificados de producto con norma o reglamentos técnicos, si aplica, y pruebas de rutina e inspección en fábrica o laboratorio.

Los documentos técnicos proporcionados por el fabricante y/o proveedor deben ser en idioma español o inglés. En caso de ser en otro idioma debe presentar traducción oficial a español o a inglés.

Tabla: Características Técnicas Exigidas

No.	CARACTERÍSTICAS TÉCNICAS EXIGIDAS	VALOR GARANTIZADO	DOCUMENTO/PÁGINA
1	Requisitos Generales		
1.1	Nombre del fabricante		
1.2	Nombre y referencia comercial del producto		
1.3	País de fabricación		
2	Requisitos Específicos		
2.1	Requisitos Eléctricos		DOCUMENTO/PÁGINA
2.2	Capacidad	Capacidad mínima de 30 kW o equivalente	SI () NO ()
2.3	Voltaje/Frecuencia	Operar a 208VAC y 240VAC a 60 Hz	SI () NO ()
2.4	Factor de potencia	FP Mínimo de 0.95	SI () NO ()
2.5	Eficiencia	Índice de eficiencia mayor a 92%	SI () NO ()
2.6	THD	Distorsión armónica total ≤ 5%	SI () NO ()
2.7	Corriente Salida	Debe indicar la corriente de salida	INDICAR
2.8	Soporte	Debe incluir pedestal para su instalación	SI () NO ()
3	Requisitos Generales		DOCUMENTO/PÁGINA
3.1	Cable	Un (1) cable de al menos 3.5 metros	SI () NO ()
3.2	Conectores	Tipo 1 (SAE J1772)	SI () NO ()
3.3	Identificación	Placa con logo de ENSA y número de serie	INDICAR
3.4	Colores	Indicar gama de colores ofrecidos	INDICAR
3.5	Índice de Protección	IP54, NEMA equivalente como mínimo IK10	SI () NO ()
3.6	Operación	Operación en condiciones climáticas de -30°C a 50°C para operación dentro de Panamá en uso exterior a intemperie	SI () NO ()
3.7	Idioma	Interfaz en idioma español	SI () NO ()
3.8	Peso	Indicar el peso total	INDICAR
4	Requisitos de Comunicación		DOCUMENTO/PÁGINA
4.1	Sistema de Autenticación	Compatibilidad con tecnología RFID y NFC	SI () NO ()
4.2	Interoperabilidad	Ocpp 1.6 como mínimo	SI () NO ()
4.3	Conexión Red	Ranura SIMCARD compatible con redes 4G, con frecuencias de operación habilitadas para su uso en Panamá en las bandas B2, B28 y B66(AWS)	SI () NO ()

		Ranura SIMCARD compatible con redes 3G, con frecuencias de operación habilitadas para su uso en Panamá en las bandas B2 y B5	SI () NO ()	
		Puerto Ethernet o Fibra Óptica	SI () NO ()	
		Los cargadores deben soportar el protocolo TCP/IPV4 y IPV6	SI () NO ()	
5	Protecciones			DOCUMENTO/PÁGINA
5.1	Protección	Protección contra sobrevoltajes, cortocircuitos, descargas atmosféricas y RCD (Dispositivo de corriente residual)	SI () NO ()	
6	Certificaciones			DOCUMENTO/PÁGINA
6.1	UL	UL 2202 (Standard for Safety DC Charging Equipment for Electric Vehicles) o equivalentes	SI () NO ()	
6.2		UL 2594 (Standard for Safety Electric Vehicle Supply Equipment) o equivalentes	SI () NO ()	
6.3	IEC	IEC 62196 (Plugs, socket-outlets, vehicle couplers and vehicle inlets Conductive charging of electric vehicles) o equivalentes	SI () NO ()	
6.4		IEC 61851-1 (Electric vehicle conductive charging system) o equivalentes	SI () NO ()	
6.5		IEC 61851-23 (Electric vehicle conductive charging system) o equivalentes	SI () NO ()	
7	Documentos Técnicos solicitados con la entrega del producto			
7.1	Ficha Técnica del producto, preferiblemente, en idioma español e inglés, en la cual se indiquen sus dimensiones, su geometría, su color, su material de fabricación, los accesorios que se incluyen en la compra.			

Manejo, Embalaje y Transporte

El proveedor/fabricante debe entregar y embalar las: **Estación de carga AC 30kW Tipo 1** en cantidades estándar que aseguren su fácil manipulación y transporte para su entrega a ENSA. Las: **Estación de carga AC 30kW Tipo 1** deben ser individualmente protegidas con plástico de burbujas o espuma, y luego agrupadas en conjuntos más grandes que se coloquen en contenedores de envío adecuados. Los contenedores deben cerrarse, sellarse y estar preparados para el envío, garantizando la integridad de los medidores durante el transporte.

Referencia

Ingresar Referencia del Equipo

Control de Cambios

Control de Cambios			
Fecha (d/m/a)	Elaborado por	Revisión de especificación	Cambios Realizados
miércoles, 7 de febrero de 2024	A. D. González		Creación especificación corta.

Especificación Técnica Corta

Estación de Carga DC 50kW CCS1

Datos Generales

Descripción del Equipo:	Estación de carga vehicular DC con una capacidad de 50kW equivalentes con conectores tipo CCS1
Código:	916000087
Tipo de Especificación:	Especificación Corta
Elaborado por:	Departamento de Normalización
Fecha:	miércoles, 7 de febrero de 2024

Objetivo

Especificar las: **Estación de carga DC 50kW CCS1** para ser empleados en el sistema eléctrico de ENSA, Grupo EPM.

Alcance

Esta especificación técnica corta tiene como propósito establecer los requisitos técnicos que deben cumplir las: **Estación de carga DC 50kW CCS1** del sistema de energía de ENSA. Los requisitos técnicos de esta especificación aplican para establecer las características técnicas, ensayos y empaque correspondiente a: **Estación de carga DC 50kW CCS1** que se usan en el sistema eléctrico de ENSA.

Características Técnicas

La estación de carga vehicular DC deberá contar con una capacidad mínima de 50 kW o equivalente. Debe operar dentro de la red de ENSA a un voltaje de 480VAC trifásico y a una frecuencia de 60 Hz. Además, la estación de carga deberá contar con un factor de potencia mínimo de 0.95 y un índice de eficiencia mayor al 92%. El THD (Distorsión armónica total) deberá ser igual o menor al 5%.

El equipo debe incluir un sistema de protección contra sobrevoltajes, cortocircuitos, descargas atmosféricas y RCD (Dispositivo de corriente residual). Además, debe contar con dos (2) cables donde los conectores de carga rápida deberán ser CCS1, con cables de al menos 3.5 metros de longitud. La corriente de salida mínima deberá ser de 120 A.

El fabricante/proveedor deberá especificar la gama de colores ofrecidos para el equipo y proporcionar una placa con el logo de ENSA y el número de serie del equipo. Deberá indicar el peso y las dimensiones de la estación de carga.

La estación de carga deberá ser compatible con tarjetas RFID para realizar los cobros, así como con la tecnología NFC. Además, debe contar con certificaciones como UL 2202, UL 2594 o equivalentes, IEC 62196 (Plugs, socket-outlets, vehicle couplers and vehicle inlets Conductive charging of electric vehicles) o equivalentes, IEC 61851-1 (Electric vehicle conductive charging system) o equivalentes, IEC 61851-23 (Electric vehicle conductive charging system) o equivalentes.

El equipo deberá tener un índice de protección mínimo de IP54 o NEMA equivalente y un índice de resistencia al impacto IK10. Debe operar en condiciones climáticas de Panamá -30°C a 50°C como mínimo para su uso en exteriores. También el equipo debe incluir una ranura SIMCARD compatible con redes 4G, con frecuencias de operación habilitadas para su uso en Panamá en las bandas B2, B28 y B66(AWS), así como otra ranura SIMCARD compatible con redes 3G, con frecuencias de operación habilitadas para su uso en Panamá en las bandas B2 y B5. Además, debe contar con puerto Ethernet o Fibra óptica y cumplir con el estándar de comunicación OCPP 1.6 para garantizar la interoperabilidad entre estaciones de carga de vehículos eléctricos. Los cargadores deben soportar el protocolo TCP/IPv4 e IPv6; La interfaz deberá ser en idioma español.

En la Tabla Características Técnicas Exigidas se presenta el listado de las características técnicas y los valores exigidos por ENSA. En la columna “VALOR GARANTIZADO” se presentan las opciones de respuesta para que los proveedores y/o fabricantes las diligencien, indicando que garantizan el valor requerido. Como se indica, son los valores exigidos, en caso de que la respuesta sea NO(X) o inconclusa, ENSA procederá a analizar y evaluar el cumplimiento de los requisitos. Si el requisito no es aplicable a los bienes, deberán indicar NA (No Aplica) y sustentar su respuesta.

El proveedor y/o fabricante deberá proporcionar toda la información técnica del producto tal como: manuales, catálogos, fichas o especificaciones. En todos los casos, la información suministrada en los formularios de características técnicas garantizadas y demás datos técnicos solicitados en esta especificación prevalecerá sobre la información técnica adicional aportada.

La conformidad de producto podrá verificarse mediante protocolos de pruebas tipo, certificados de producto con norma o reglamentos técnicos, si aplica, y pruebas de rutina e inspección en fábrica o laboratorio.

Los documentos técnicos proporcionados por el fabricante y/o proveedor deben ser en idioma español o inglés. En caso de ser en otro idioma debe presentar traducción oficial a español o a inglés.

Tabla: Características Técnicas Exigidas

No.	CARACTERÍSTICAS TÉCNICAS EXIGIDAS	VALOR GARANTIZADO	DOCUMENTO/PÁGINA
1	Requisitos Generales		
1.1	Nombre del fabricante		
1.2	Nombre y referencia comercial del producto		
1.3	País de fabricación		
2	Requisitos Específicos		
2.1	Requisitos Eléctricos		DOCUMENTO/PÁGINA
2.2	Capacidad	Capacidad mínima de 50 kW o equivalente	SI () NO ()
2.3	Voltaje/Frecuencia	Operar a 480VAC trifásico y 60 Hz	SI () NO ()
2.4	Factor de potencia	FP Mínimo de 0.95	SI () NO ()
2.5	Eficiencia	Índice de eficiencia mayor a 92%	SI () NO ()
2.6	THD	Distorsión armónica total ≤ 5%	SI () NO ()
2.7	Corriente Salida	120A mínimo	SI () NO ()
2.8	Carga Simultanea	Indicar si cuenta con carga simultanea	SI () NO ()
3	Requisitos Generales		DOCUMENTO/PÁGINA
3.1	Cables	Dos (2) cables de al menos 3.5 metros	SI () NO ()
3.2	Conectores	CCS1 respectivamente en cada lado	SI () NO ()
3.3	Identificación	Placa con logo de ENSA y número de serie	INDICAR
3.4	Colores	Indicar gama de colores ofrecidos	INDICAR
3.5	Índice de Protección	IP54, NEMA equivalente como mínimo IK10	SI () NO ()
3.6	Operación	Operación en condiciones climáticas de -30°C a 50°C para operación dentro de Panamá en uso exterior a intemperie	SI () NO ()
3.7	Idioma	Interfaz en idioma español	SI () NO ()
3.8	Peso	Indicar el peso total	INDICAR
4	Requisitos de Comunicación		DOCUMENTO/PÁGINA

4.1	Sistema de Autenticación	Compatibilidad con tecnología RFID y NFC	SI () NO ()	
4.2	Interoperabilidad	OCPP 1.6 como mínimo	SI () NO ()	
4.3	Conexión Red	Ranura SIMCARD compatible con redes 4G, con frecuencias de operación habilitadas para su uso en Panamá en las bandas B2, B28 y B66(AWS)	SI () NO ()	
		Ranura SIMCARD compatible con redes 3G, con frecuencias de operación habilitadas para su uso en Panamá en las bandas B2 y B5	SI () NO ()	
		Puerto Ethernet o Fibra Óptica	SI () NO ()	
		Los cargadores deben soportar el protocolo TCP/IPV4 y IPV6	SI () NO ()	
5	Protecciones			DOCUMENTO/PÁGINA
5.1	Protección	Protección contra sobrevoltajes, cortocircuitos, descargas atmosféricas y RCD (Dispositivo de corriente residual)	SI () NO ()	
6	Certificaciones			DOCUMENTO/PÁGINA
6.1	UL	UL 2202 (Standard for Safety DC Charging Equipment for Electric Vehicles) o equivalentes	SI () NO ()	
6.2		UL 2594 (Standard for Safety Electric Vehicle Supply Equipment) o equivalentes	SI () NO ()	
6.3	IEC	IEC 62196 (Plugs, socket-outlets, vehicle couplers and vehicle inlets Conductive charging of electric vehicles) o equivalentes	SI () NO ()	
		IEC 61851-1 (Electric vehicle conductive charging system) o equivalentes	SI () NO ()	
		IEC 61851-23 (Electric vehicle conductive charging system) o equivalentes	SI () NO ()	
7	Documentos Técnicos solicitados con la entrega del producto			
7.1	Ficha Técnica del producto, preferiblemente, en idioma español e inglés, en la cual se indiquen sus dimensiones, su geometría, su color, su material de fabricación, los accesorios que se incluyen en la compra.			

Manejo, Embalaje y Transporte

El proveedor/fabricante debe entregar y embalar las: **Estación de carga DC 50kW CCS1** en cantidades estándar que aseguren su fácil manipulación y transporte para su entrega a ENSA. Las: **Estación de carga DC 50kW CCS1** deben ser individualmente protegidas con plástico de burbujas o espuma, y luego agrupadas en conjuntos más grandes que se coloquen en contenedores de envío adecuados. Los contenedores deben cerrarse, sellarse y estar preparados para el envío, garantizando la integridad de los medidores durante el transporte.

Referencia

Ingresar Referencia del Equipo

Control de Cambios

Control de Cambios

Fecha (d/m/a)	Elaborado por	Revisión de especificación	Cambios Realizados
miércoles, 7 de febrero de 2024	A. D. González		Creación especificación corta.

Especificación Técnica Corta

Estación de Carga DC 50kW CCS2

Datos Generales

Descripción del Equipo:	Estación de carga vehicular DC con una capacidad de 50kW equivalentes y conectores tipo CCS2
Código:	9160000089
Tipo de Especificación:	Especificación Corta
Elaborado por:	Departamento de Normalización
Fecha:	miércoles, 7 de febrero de 2024

Objetivo

Especificar las: **Estación de carga DC 50kW CCS2** para ser empleados en el sistema eléctrico de ENSA, Grupo EPM.

Alcance

Esta especificación técnica corta tiene como propósito establecer los requisitos técnicos que deben cumplir las: **Estación de carga DC 50kW CCS2** del sistema de energía de ENSA. Los requisitos técnicos de esta especificación aplican para establecer las características técnicas, ensayos y empaque correspondiente a: **Estación de carga DC 50kW CCS2** que se usan en el sistema eléctrico de ENSA.

Características Técnicas

La estación de carga vehicular DC deberá contar con una capacidad mínima de 50 kW o equivalente. Debe operar dentro de la red de ENSA a un voltaje de 480VAC trifásico y a una frecuencia de 60 Hz. Además, la estación de carga deberá contar con un factor de potencia mínimo de 0.95 y un índice de eficiencia mayor al 92%. El THD (Distorsión armónica total) deberá ser igual o menor al 5%.

El equipo debe incluir un sistema de protección contra sobrevoltajes, cortocircuitos, descargas atmosféricas y RCD (Dispositivo de corriente residual). Además, debe contar con dos (2) cables donde los conectores de carga rápida deberán ser CCS2, con cables de al menos 3.5 metros de longitud. La corriente de salida mínima deberá ser de 120 A.

El fabricante/proveedor deberá especificar la gama de colores ofrecidos para el equipo y proporcionar una placa con el logo de ENSA y el número de serie del equipo. Deberá indicar el peso y las dimensiones de la estación de carga.

La estación de carga deberá ser compatible con tarjetas RFID para realizar los cobros, así como con la tecnología NFC. Además, debe contar con certificaciones como: UL 2202, UL 2594 o equivalentes, IEC 62196 (Plugs, socket-outlets, vehicle couplers and vehicle inlets Conductive charging of electric vehicles) o equivalentes, IEC 61851-1 (Electric vehicle conductive charging system) o equivalentes, IEC 61851-23 (Electric vehicle conductive charging system) o equivalentes.

El equipo deberá tener un índice de protección mínimo de IP54 o NEMA equivalente y un índice de resistencia al impacto IK10. Debe operar en condiciones climáticas de Panamá -30°C a 50°C como mínimo para su uso en exteriores. También el equipo debe incluir una ranura SIMCARD compatible con redes 4G, con frecuencias de operación habilitadas para su uso en Panamá en las bandas B2, B28 y B66(AWS), así como otra ranura SIMCARD compatible con redes 3G, con frecuencias de operación habilitadas para su uso en Panamá en las bandas B2 y B5. Además, debe contar con puerto Ethernet o Fibra óptica y cumplir con el estándar de comunicación OCPP 1.6 para garantizar la interoperabilidad entre estaciones de carga de vehículos eléctricos. Los cargadores deben soportar el protocolo TCP/IPv4 e IPv6; La interfaz deberá ser en idioma español.

En la Tabla Características Técnicas Exigidas se presenta el listado de las características técnicas y los valores exigidos por ENSA. En la columna “VALOR GARANTIZADO” se presentan las opciones de respuesta para que los proveedores y/o fabricantes las diligencien, indicando que garantizan el valor requerido. Como se indica, son los valores exigidos, en caso de que la respuesta sea NO(X) o inconclusa, ENSA procederá a analizar y evaluar el cumplimiento de los requisitos. Si el requisito no es aplicable a los bienes, deberán indicar NA (No Aplica) y sustentar su respuesta.

El proveedor y/o fabricante deberá proporcionar toda la información técnica del producto tal como: manuales, catálogos, fichas o especificaciones. En todos los casos, la información suministrada en los formularios de características técnicas garantizadas y demás datos técnicos solicitados en esta especificación prevalecerá sobre la información técnica adicional aportada.

La conformidad de producto podrá verificarse mediante protocolos de pruebas tipo, certificados de producto con norma o reglamentos técnicos, si aplica, y pruebas de rutina e inspección en fábrica o laboratorio.

Los documentos técnicos proporcionados por el fabricante y/o proveedor deben ser en idioma español o inglés. En caso de ser en otro idioma debe presentar traducción oficial a español o a inglés.

Tabla: Características Técnicas Exigidas

No.	CARACTERÍSTICAS TÉCNICAS EXIGIDAS	VALOR GARANTIZADO		DOCUMENTO/PÁGINA
1	Requisitos Generales			
1.1	Nombre del fabricante			
1.2	Nombre y referencia comercial del producto			
1.3	País de fabricación			
2	Requisitos Específicos			
2.1	Requisitos Eléctricos			DOCUMENTO/PÁGINA
2.2	Capacidad	Capacidad mínima de 50 kW o equivalente	SI () NO ()	
2.3	Voltaje/Frecuencia	Operar a 480VAC trifásico y 60 Hz	SI () NO ()	
2.4	Factor de potencia	FP Mínimo de 0.95	SI () NO ()	
2.5	Eficiencia	Índice de eficiencia mayor a 92%	SI () NO ()	
2.6	THD	Distorsión armónica total ≤ 5%	SI () NO ()	
2.7	Corriente Salida	120A mínimo	SI () NO ()	
2.8	Carga Simultanea	Indicar si cuentan con carga simultanea	SI () NO ()	
3	Requisitos Generales			DOCUMENTO/PÁGINA
3.1	Cables	Dos (2) cables de al menos 3.5 metros	SI () NO ()	
3.2	Conectores	CCS2 respectivamente en cada lado	SI () NO ()	
3.3	Identificación	Placa con logo de ENSA y número de serie	SI () NO ()	
3.4	Colores	Indicar gama de colores ofrecidos	INDICAR	
3.5	Índice de Protección	IP54, NEMA equivalente como mínimo IK10	SI () NO ()	
3.6	Operación	Operación en condiciones climáticas de -30°C a 50°C para operación dentro de Panamá en uso exterior a intemperie	SI () NO ()	
3.7	Idioma	Interfaz en idioma español	SI () NO ()	

3.8	Peso	Indicar el peso total	INDICAR	
4	Requisitos de Comunicación			DOCUMENTO/PÁGINA
4.1	Sistema de Autenticación	Compatibilidad con tecnología RFID y NFC	SI () NO ()	
4.2	Interoperabilidad	Ocpp 1.6 como mínimo	SI () NO ()	
4.3	Conexión Red	Ranura SIMCARD compatible con redes 4G, con frecuencias de operación habilitadas para su uso en Panamá en las bandas B2, B28 y B66(AWS)	SI () NO ()	
		Ranura SIMCARD compatible con redes 3G, con frecuencias de operación habilitadas para su uso en Panamá en las bandas B2 y B5	SI () NO ()	
		Puerto Ethernet o Fibra Óptica	SI () NO ()	
		Los cargadores deben soportar el protocolo TCP/IPV4 y IPV6	SI () NO ()	
5	Protecciones			DOCUMENTO/PÁGINA
5.1	Protección	Protección contra sobrevoltajes, cortocircuitos, descargas atmosféricas y RCD (Dispositivo de corriente residual)	SI () NO ()	
6	Certificaciones			DOCUMENTO/PÁGINA
6.1	UL	UL 2202 (Standard for Safety DC Charging Equipment for Electric Vehicles) o equivalentes	SI () NO ()	
6.2		UL 2594 (Standard for Safety Electric Vehicle Supply Equipment) o equivalentes	SI () NO ()	
6.3	IEC	IEC 62196 (Plugs, socket-outlets, vehicle couplers and vehicle inlets Conductive charging of electric vehicles) o equivalentes	SI () NO ()	
6.4		IEC 61851-1 (Electric vehicle conductive charging system) o equivalentes	SI () NO ()	
6.5		IEC 61851-23 (Electric vehicle conductive charging system) o equivalentes	SI () NO ()	
7	Documentos Técnicos solicitados con la entrega del producto			
7.1	Ficha Técnica del producto, preferiblemente, en idioma español e inglés, en la cual se indiquen sus dimensiones, su geometría, su color, su material de fabricación, los accesorios que se incluyen en la compra.			

Manejo. Embalaje v Transporte

El proveedor/fabricante debe entregar y embalar las: **Estación de carga DC 50kW CCS2** en cantidades estándar que aseguren su fácil manipulación y transporte para su entrega a ENSA. Las: **Estación de carga DC 50kW CCS2** deben ser individualmente protegidas con plástico de burbujas o espuma, y luego agrupadas en conjuntos más grandes que se coloquen en contenedores de envío adecuados. Los contenedores deben cerrarse, sellarse y estar preparados para el envío, garantizando la integridad de los medidores durante el transporte.

Referencia

Ingresar Referencia del Equipo

Control de Cambios

Control de Cambios

Fecha (d/m/a)	Elaborado por	Revisión de especificación	Cambios Realizados
miércoles, 7 de febrero de 2024	A. D. González		Creación especificación corta.

Especificación Técnica Corta

Estación de Carga DC 120kW CCS1

Datos Generales

Descripción del Equipo:	Estación de carga vehicular DC con una capacidad de 120kW equivalentes con conectores tipo CCS1
Código:	916000090
Tipo de Especificación:	Especificación Corta
Elaborado por:	Departamento de Normalización
Fecha:	miércoles, 7 de febrero de 2024

Objetivo

Especificar las: **Estación de carga DC 120kW CCS1** para ser empleados en el sistema eléctrico de ENSA, Grupo EPM.

Alcance

Esta especificación técnica corta tiene como propósito establecer los requisitos técnicos que deben cumplir las: **Estación de carga DC 120kW CCS1** del sistema de energía de ENSA. Los requisitos técnicos de esta especificación aplican para establecer las características técnicas, ensayos y empaque correspondiente a: **Estación de carga DC 120kW CCS1** que se usan en el sistema eléctrico de ENSA.

Características Técnicas

La estación de carga vehicular DC deberá contar con una capacidad mínima de 120 kW o equivalente. Debe operar dentro de la red de ENSA a un voltaje de 480VAC trifásico y a una frecuencia de 60 Hz. Además, la estación de carga deberá contar con un factor de potencia mínimo de 0.95 y un índice de eficiencia mayor al 92%. El proveedor/fabricante debe indicar la corriente nominal; El THD (Distorsión armónica total) deberá ser igual o menor al 5%.

El equipo debe incluir un sistema de protección contra sobrevoltajes, cortocircuitos, descargas atmosféricas y RCD (Dispositivo de corriente residual). Además, debe contar con dos (2) cables donde los conectores de carga rápida deberán ser CCS1, con cables de al menos 3.5 metros de longitud.

El fabricante/proveedor deberá especificar la gama de colores ofrecidos para el equipo y proporcionar una placa con el logo de ENSA y el número de serie del equipo. Deberá indicar el peso y las dimensiones de la estación de carga.

La estación de carga deberá ser compatible con tarjetas RFID para realizar los cobros, así como con la tecnología NFC. Además, debe contar con certificaciones como UL 2202, UL 2594 o equivalentes, IEC 62196 (Plugs, socket-outlets, vehicle couplers and vehicle inlets Conductive charging of electric vehicles) o equivalentes, IEC 61851-1 (Electric vehicle conductive charging system) o equivalentes, IEC 61851-23 (Electric vehicle conductive charging system) o equivalentes.

El equipo deberá tener un índice de protección mínimo de IP54 o NEMA equivalente y un índice de resistencia al impacto IK10. Debe operar en condiciones climáticas de Panamá -30°C a 50°C como mínimo para su uso en exteriores. También el equipo debe incluir una ranura SIMCARD compatible con redes 4G, con frecuencias de operación habilitadas para su uso en Panamá en las bandas B2, B28 y B66(AWS), así como otra ranura SIMCARD compatible con redes 3G, con frecuencias de operación habilitadas para su uso en Panamá en las bandas B2 y B5. Además, debe contar con puerto Ethernet o Fibra óptica y cumplir con el estándar de comunicación OCPP 1.6 para garantizar la interoperabilidad entre estaciones de carga de vehículos eléctricos. Los cargadores deben soportar el protocolo TCP/IPv4 e IPv6; La interfaz deberá ser en idioma español.

En la Tabla Características Técnicas Exigidas se presenta el listado de las características técnicas y los valores exigidos por ENSA. En la columna "VALOR GARANTIZADO" se presentan las opciones de respuesta para que los proveedores y/o fabricantes las diligencien, indicando que garantizan el valor

requerido. Como se indica, son los valores exigidos, en caso de que la respuesta sea NO(X) o inconclusa, ENSA procederá a analizar y evaluar el cumplimiento de los requisitos. Si el requisito no es aplicable a los bienes, deberán indicar NA (No Aplica) y sustentar su respuesta.

El proveedor y/o fabricante deberá proporcionar toda la información técnica del producto tal como: manuales, catálogos, fichas o especificaciones. En todos los casos, la información suministrada en los formularios de características técnicas garantizadas y demás datos técnicos solicitados en esta especificación prevalecerá sobre la información técnica adicional aportada.

La conformidad de producto podrá verificarse mediante protocolos de pruebas tipo, certificados de producto con norma o reglamentos técnicos, si aplica, y pruebas de rutina e inspección en fábrica o laboratorio.

Los documentos técnicos proporcionados por el fabricante y/o proveedor deben ser en idioma español o inglés. En caso de ser en otro idioma debe presentar traducción oficial a español o a inglés.

Tabla: Características Técnicas Exigidas

No.	CARACTERÍSTICAS TÉCNICAS EXIGIDAS	VALOR GARANTIZADO	DOCUMENTO/PÁGINA
1	Requisitos Generales		
1.1	Nombre del fabricante		
1.2	Nombre y referencia comercial del producto		
1.3	País de fabricación		
2	Requisitos Específicos		
2.1	Requisitos Eléctricos		DOCUMENTO/PÁGINA
2.2	Capacidad	Capacidad mínima de 120 kW o equivalente	SI () NO ()
2.3	Voltaje/Frecuencia	Operar a 480VAC trifásico y 60 Hz	SI () NO ()
2.4	Factor de potencia	FP Mínimo de 0.95	SI () NO ()
2.5	Eficiencia	Índice de eficiencia mayor a 92%	SI () NO ()
2.6	THD	Distorsión armónica total ≤ 5%	SI () NO ()
2.7	Corriente	Indicar la corriente nominal del equipo	INDICAR
2.8	Carga Simultanea	Indicar si cuenta con carga simultanea	SI () NO ()
3	Requisitos Generales		DOCUMENTO/PÁGINA
3.1	Cables	Dos (2) cables de al menos 3.5 metros	SI () NO ()
3.2	Conectores	CCS1 respectivamente en cada lado	SI () NO ()
3.3	Identificación	Placa con logo de ENSA y número de serie	INDICAR
3.4	Colores	Indicar gama de colores ofrecidos	INDICAR
3.5	Índice de Protección	IP54, NEMA equivalente como mínimo IK10 como mínimo	SI () NO ()
3.6	Operación	Operación en condiciones climáticas de -30°C a 50°C para operación dentro de Panamá en uso exterior a intemperie	SI () NO ()
3.7	Idioma	Interfaz en idioma español	SI () NO ()
3.8	Peso	Indicar el peso total	INDICAR
4	Requisitos de Comunicación		DOCUMENTO/PÁGINA

4.1	Sistema de Autenticación	Compatibilidad con tecnología RFID y NFC	SI () NO ()	
4.2	Interoperabilidad	Ocpp 1.6 como mínimo	SI () NO ()	
4.3	Conexión Red	Ranura SIMCARD compatible con redes 4G, con frecuencias de operación habilitadas para su uso en Panamá en las bandas B2, B28 y B66(AWS)	SI () NO ()	
		Ranura SIMCARD compatible con redes 3G, con frecuencias de operación habilitadas para su uso en Panamá en las bandas B2 y B5	SI () NO ()	
		Puerto Ethernet o Fibra Óptica	SI () NO ()	
		Los cargadores deben soportar el protocolo TCP/IPV4 y IPV6	SI () NO ()	
5	Protecciones			DOCUMENTO/PÁGINA
5.1	Protección	Protección contra sobrevoltajes, cortocircuitos, descargas atmosféricas y RCD (Dispositivo de corriente residual)	SI () NO ()	
6	Certificaciones			DOCUMENTO/PÁGINA
6.1	UL	UL 2202 (Standard for Safety DC Charging Equipment for Electric Vehicles) o equivalentes	SI () NO ()	
6.2		UL 2594 (Standard for Safety Electric Vehicle Supply Equipment) o equivalentes	SI () NO ()	
6.3	IEC	IEC 62196 (Plugs, socket-outlets, vehicle couplers and vehicle inlets Conductive charging of electric vehicles) o equivalentes	SI () NO ()	
		IEC 61851-1 (Electric vehicle conductive charging system) o equivalentes	SI () NO ()	
		IEC 61851-23 (Electric vehicle conductive charging system) o equivalentes	SI () NO ()	
7	Documentos Técnicos solicitados con la entrega del producto			
7.1	Ficha Técnica del producto, preferiblemente, en idioma español e inglés, en la cual se indiquen sus dimensiones, su geometría, su color, su material de fabricación, los accesorios que se incluyen en la compra.			

Manejo, Embalaje y Transporte

El proveedor/fabricante debe entregar y embalar las: **Estación de carga DC 120kW CCS1** en cantidades estándar que aseguren su fácil manipulación y transporte para su entrega a ENSA. Las: **Estación de carga DC 120kW CCS1** deben ser individualmente protegidas con plástico de burbujas o espuma, y luego agrupadas en conjuntos más grandes que se coloquen en contenedores de envío adecuados. Los contenedores deben cerrarse, sellarse y estar preparados para el envío, garantizando la integridad de los medidores durante el transporte.

Referencia

Ingresar Referencia del Equipo

Control de Cambios

Control de Cambios

Fecha (d/m/a)	Elaborado por	Revisión de especificación	Cambios Realizados
miércoles, 7 de febrero de 2024	A. D. González		Creación especificación corta.

ENSO

Grupo·epm

**MATERIALES PARA RED CON CABLE
PROTEGIDO**

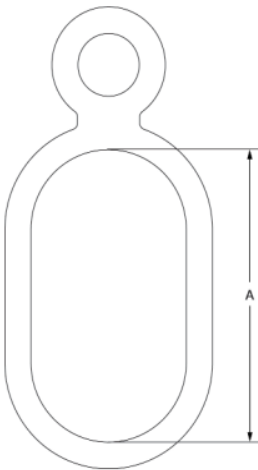
Código: 01-00-150

Descripción: Anillo de Sujecion para espaciador.

Especificación corta: Anillo de Sujecion hecho de caucho EPDM. De alta resistencia, para asegurar el mensajero y los conductores de fase al espaciador. Dimension aproximada 3.4"

Referencia:

Catálogo Nº RT-33, HENDRIX



Código: 01-00-401

Descripción: Bulon en "U".

Especificación corta: Bulon en "U". De acero galvanizado, ASTM A-153, utilizado para asegurar la grapas de desvío externo, a la ménsula. Tendrá un peso aproximado de 1.1 libras.

Referencia:

Catálogo Nº UB, HENDRIX



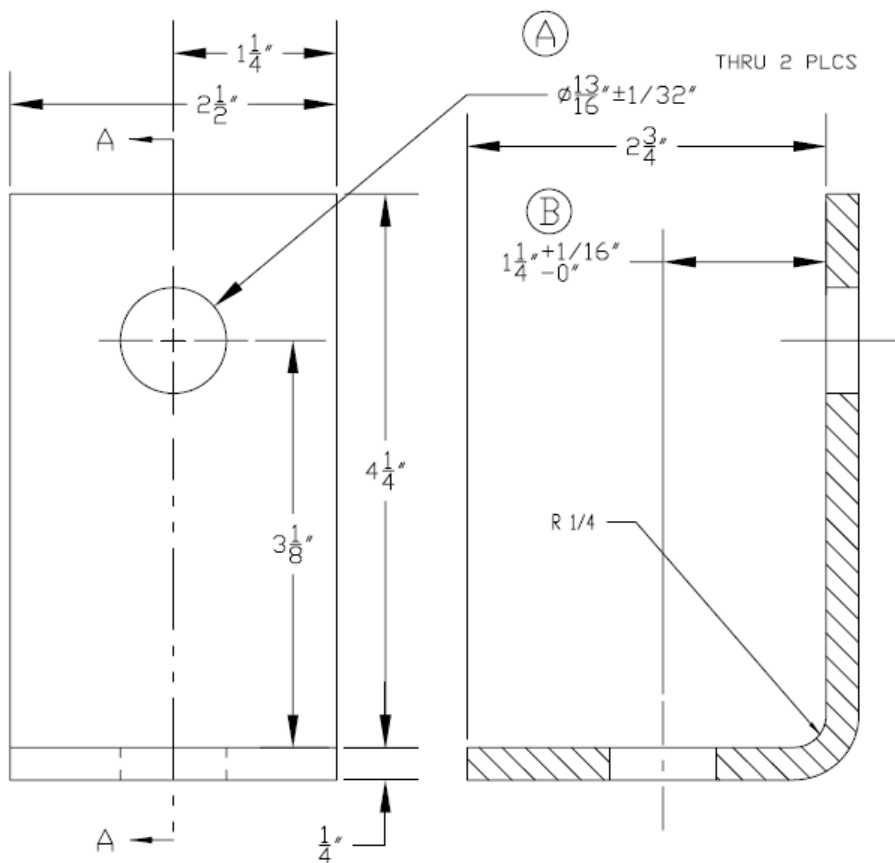
Código: 01-00-972

Descripción: Platina para aislador tipo espiga.

Especificación corta: Platina para aislador tipo espiga. Debe ser de acero ASTM A36 galvanizado por inmersión en caliente. Espesor mínimo de 1/4". Debe tener dos huecos de 13/16" de diámetro.

Referencia:

Catálogo N° BP-1, HENDRIX



Código: 01-00-974

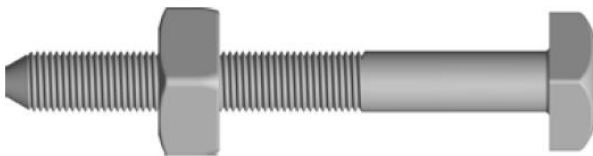
Descripción: Perno tipo máquina 5/8" x 3".

Especificación corta: Perno tipo máquina de 5/8" de diámetro y 3" de longitud. Debe ser de acero galvanizado por inmersión en caliente. Con punta cónica. El perno debe venir provisto de una tuerca cuadrada y un área de rosca mínima de 2". Deberá tener una fuerza de tensión mínima de 12,400 lbs. Debe cumplir con las normas ASTM A153, ASTM A123, IEEE C135.4 o similar.

Referencia:

Catálogo N° R-8803, Romagnole

Catálogo N° J8803, Joslyn



Código: 01-09-112

Descripción: Brazo de poliéster reforzado en fibra de vidrio para espiga en zona de alta contaminación, 35-46 kV.

Especificación corta: Brazo en PRFV, alcance 24", caída 8", diámetro de hoyos igual a 11/16". Resistente a los rayos ultravioletas (UV), a instalación en temperaturas ambientes de 35°C o más, humedad relativa de 70% a 100%, clima tropical cálido y húmedo. Para ser usado en zonas costeras. En color gris. Debe ser fabricado bajo RUS Bul.1728H-702, RUS Bul. 1728H-701.

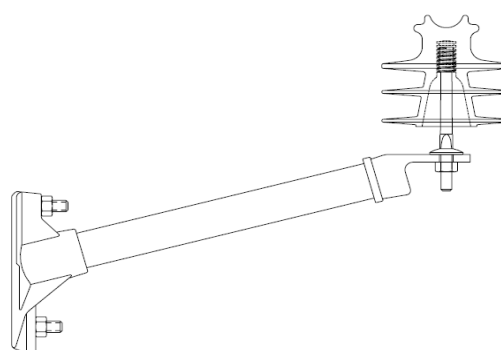
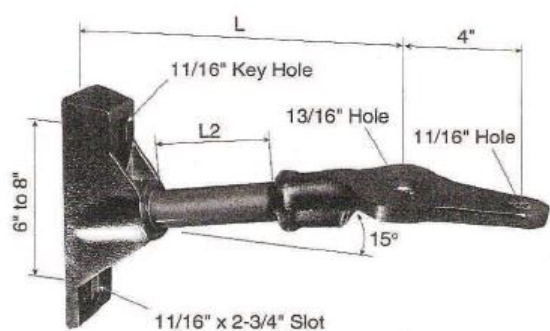
Referencia:

Catálogo N° CF592C-24, HENDRIX

Catálogo N° 1SBM24TDSC, HUBBELL

Catálogo N° G1MDA124AASC, MACLEAN POWER SYSTEMS

Catálogo N° F1CA-MV-A24S2, ALUMA-FORM



Código: 03-00-600

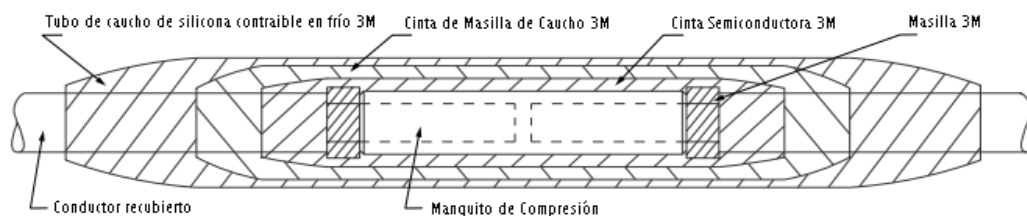
Descripción: EMPALME 1/0 CONTRAÍBLE EN FRÍO, 15kv.

Especificación corta: Conjunto de empalme contraíble en frío para líneas 1/0 de 15kv. Se utiliza para restituir la cubierta de los cables de distribución aérea recubiertos y consistirá de un tubo contraíble en frío de caucho de silicona, cinta de masilla de caucho, cinta semiconductora, masilla aislante y las instrucciones de instalación. Los tubos son abiertos a ambos lados, vendrán pre-expandidos de fábrica sobre un núcleo constituido por una cinta helicoidal removible de plástico. Tendrá una longitud de tubo aproximada de 22 pulgadas.

Referencia:

Catálogo KM15-10, HENDRIX

PST-15 1/0 + YDS25AT, 3M



Código: 03-00-601

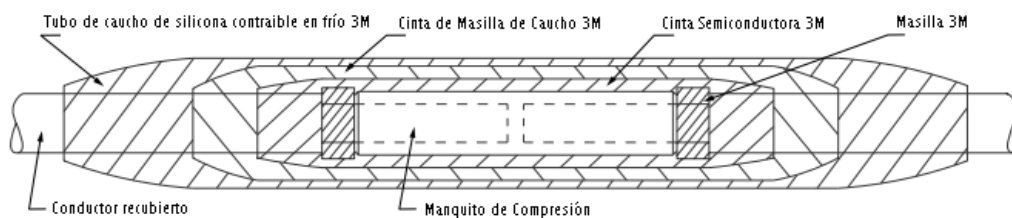
Descripción: EMPALME 1/0 CONTRAÍBLE EN FRÍO, 35-46KV

Especificación corta: Conjunto de empalme contraíble en frío, 35 – 46 kV. Se utiliza para restituir la cubierta de los cables de distribución aérea recubiertos y consistirá de un tubo contraíble en frío de caucho de silicona, cinta de masilla de caucho, cinta semiconductora, masilla aislante y las instrucciones de instalación. Los tubos son abiertos a ambos lados, vendrán pre-expandidos de fábrica sobre un núcleo constituido por una cinta helicoidal removible de plástico. Tendrá una longitud de tubo aproximada de 22 pulgadas.

Referencia:

Catálogo KM35-10, HENDRIX

3M PST-35-1/0



Código: 03-00-602

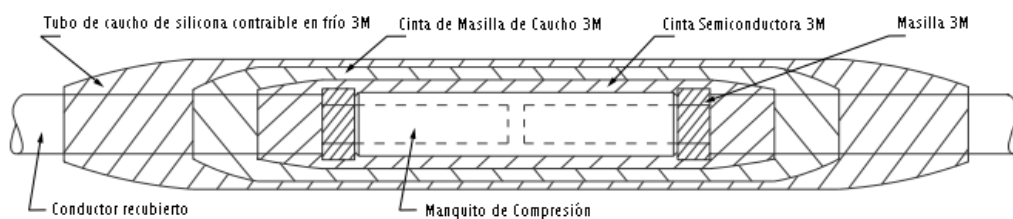
Descripción: Conjunto de empalme contraíble en frío, 15 kV.

Especificación corta: conjunto de empalme contraíble en frío, 15 kV. Se utiliza para restituir la cubierta de los cables de distribución aérea recubiertos y consistirá de un tubo contraíble en frío de caucho de silicona, cinta de masilla de caucho, cinta semiconductora, masilla aislante y las instrucciones de instalación. Los tubos son abiertos a ambos lados, vendrán pre-expandidos de fábrica sobre un núcleo constituido por una cinta helicoidal removible de plástico. Tendrá una longitud de tubo aproximada de 22 pulgadas.

Referencia:

Catálogo KM15-477, HENDRIX

Modelo PST-15, 3M + YCS331A



Código: 03-00-603

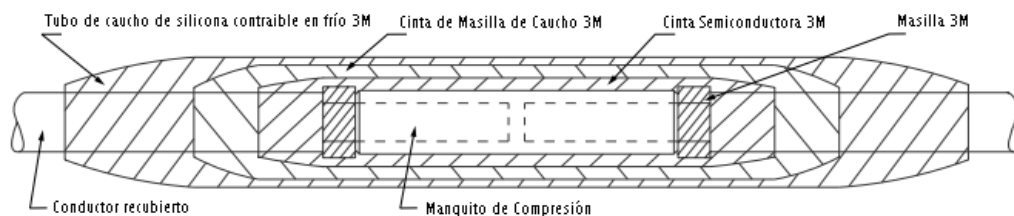
Descripción: EMPALME 477 CONTRAÍBLE EN FRÍO, 35-46KV

Especificación corta: Conjunto de empalme contraíble en frío, 35 – 46 kV. Se utiliza para restituir la cubierta de los cables de distribución aérea recubiertos y consistirá de un tubo contraíble en frío de caucho de silicona, cinta de masilla de caucho, cinta semiconductora, masilla aislante y las instrucciones de instalación. Los tubos son abiertos a ambos lados, vendrán pre-expandidos de fábrica sobre un núcleo constituido por una cinta helicoidal removible de plástico. Tendrá una longitud de tubo aproximada de 22 pulgadas.

Referencia:

Catálogo KM35-477, HENDRIX

PST-35+YCS331A, 3M



Código: 03-00-604

Descripción: Empalme para cable mensajero 0000127 AWA.

Especificación corta: Empalme para cable mensajero 0000127 AWA. De tipo preformado, que consistirá de tres conjuntos de barras de forma espiral, utilizado para conectar dos tramos de cable mensajero.

Referencia:

Catálogo MS-3258, HENDRIX

Catálogo LS-10140, PLP



Código: 03-00-605

Descripción: Empalme para cable mensajero 052 AWA.

Especificación corta: Empalme para cable mensajero 052 AWA. De tipo preformado, que consistirá de tres conjuntos de barras de forma espiral, utilizado para conectar dos tramos de cable mensajero.

Referencia:

Catálogo MS-4128, HENDRIX



Código: 04-00-021

Descripción: Espiga galvanizada para ménsula.

Especificación corta: Espiga galvanizada para ménsula. Perno para montar Aislador de Polietileno en ménsula. Su cabeza deberá tener rosca estándar 1.0" ANSI y su cuerpo de acero forjado y galvanizado por inmersión, ASTM A-153. Deberá tener un diámetro de base de 2" (5.08 cm), tendrá un peso aproximado de 1.9 libras (0.86 kg).

Referencia:

Catálogo N° SSP-2, HENDRIX

Modelo J24365Z, Maclean Power System



Código: 04-00-120

Descripción: Grapa de remate para mensajero.

Especificación corta: Grapa de remate para mensajero. Deberá estar construida en acero forjado y galvanizado por inmersión. Se monta en la curva de las grapas de retención para distribuir los esfuerzos mecánicos. Además, deberá cumplir con una carga de rotura de 40000 libras y un peso aproximado de 2.6 libras.

Referencia:

Catálogo N° HDTC, HENDRIX

Modelo FSA-100-6, Maclean Power System



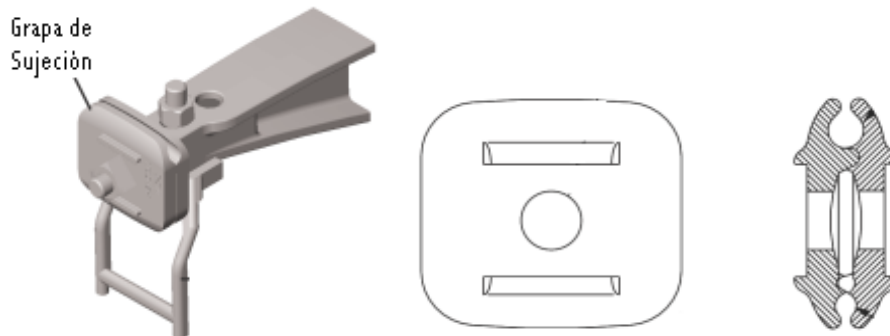
Código: 04-00-121

Descripción: Grapa de sujecion de mensajero.

Especificación corta: Grapa de sujecion de mensajero. Construida en fundicion maleable y galvanizado por inmersion. Utilizada en las ménsulas de alineacion para sujetar el mensajero, deberá tener un peso aproximado de 2.2 libras.

Referencia:

Catálogo N° MC-2, HENDRIX



Código: 04-00-122

Descripción: Grapa para desvío interno de mensajero.

Especificación corta: Grapa para desvío interno de mensajero. Deberá ser construida de fundición maleable y galvanizada por inmersión, el ángulo máximo de la línea será de 60°, deberá cumplir con un límite de carga elástica de 11000 libras y un peso aproximado de 2.4 libras.

Referencia:

Catálogo N° CMA-1, HENDRIX



Código: 04-00-123

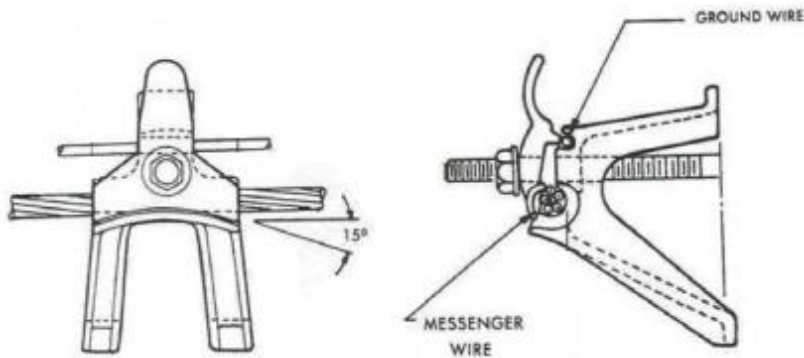
Descripción: Grapa para desvío externo de mensajero.

Especificación corta: Grapa para desvío externo de mensajero. Debe constar de un surco curvo para disponer el mensajero donde el ángulo máximo de la línea será de 60°. Deberá cumplir con un rango para conductor de aterrizaje de 0.16" a 0.25", para conductor mensajero el rango deberá ser de aproximadamente 0.25" a 0.72" y una distancia de sujeción de 4". El perno de sujeción al poste debe ser de 5/8".

Puede ser utilizado para el segundo circuito ubicado a la misma altura del poste.

Referencia:

Catálogo N° MBCA-72-4, McLean Power Systems



Código: 04-00-165

Descripción: Preformada para cable forrado 477 Kcmil, 15 kV.

Especificación corta: Preformada para cable forrado 477 Kcmil. Revestida de Neopreno, utilizada para la retención de los cables de fase.

Referencia:

Catálogos N°CG-0122, HENDRIX

Modelo ND-0122, PLP

Modelo NDI-7122, Maclean Power System



Código: 04-00-166

Descripción: Preformada para cable forrado 477 Kcmil, 35 kV

Especificación corta: Preformada para cable forrado 477 Kcmil, 35 kV. Revestida de Neopreno, utilizada para la retención de los cables de fase.

Referencia:

Catálogos N°CG-0126, HENDRIX

Modelo ND-0126, PLP

Modelo NDI-7126, Maclean Power System



Código: 04-00-167

Descripción: Preformada para cable forrado 1/0 AWG, 15 kV

Especificación corta: Preformada para cable forrado 1/0 AWG, 15 kV. Revestida de Neopreno, utilizada para la retención de los cables de fase.

Referencia:

Catálogos N°CG-0115, HENDRIX

Modelo ND-0115



Código: 04-00-168

Descripción: Preformada para mensajero 0000127 AWA.

Especificación corta: Preformada para mensajero 0000127 AWA. Es una grapa preformada, utilizada para la retención del cable mensajero.

Referencia:

Catálogo MG-4179, HENDRIX

Modelo BG-4179, PLP



Código: 04-00-169

Descripción: Preformada para mensajero 052 AWA.

Especificación corta: Preformada para mensajero 052 AWA. Es una grapa preformada, utilizada para la retención del cable mensajero.

Referencia:

Catálogo MG-4128, HENDRIX

Catálogo AWDE-4128, PLP

Modelo DE-AC4128, Maclean Power System



Código: 04-00-170

Descripción: Preformada para cable forrado 1/0 AWG, 35 kV.

Especificación corta: Preformada para cable forrado 1/0 AWG, 35 kV. Revestida de Neopreno, utilizada para la retención de los cables de fase.

Referencia:

Catálogos N°CG-0121, HENDRIX

Modelo ND-0121, PLP

Modelo NDI-7121, Maclean Power System



Código: 04-00-210

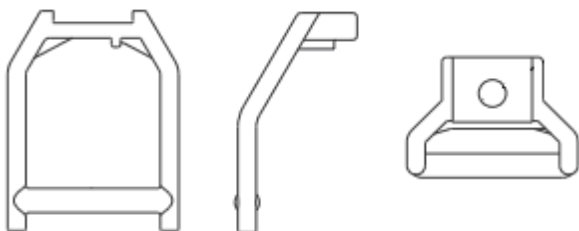
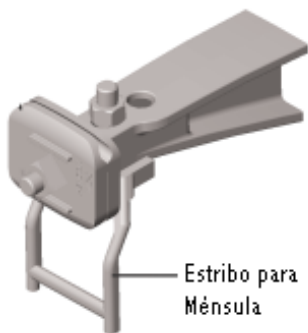
Descripción: Estribo para ménsula de alineacion.

Especificación corta: Estribo para ménsula de alineacion. Construido en fundicion maleable y galvanizado por inmersion, debe ser capaz de sostener el espaciador cuando está directamente debajo de una ménsula de alineacion. Se coloca en la ménsula de alineacion mediante un perno pasante de diámetro no mayor de 9/16".

Adicionalmente, tendrá un peso aproximado de 0.78 libras y debe ser capaz de soportar una carga de rotura mínima vertical de 3100 libras.

Referencia:

Catálogo Nº TS-1, HENDRIX



Código: 04-00-230

Descripción: Placa para doble aislador.

Especificación corta: Placa para doble aislador. De fundición maleable y galvanizada por inmersión en caliente, ASTM A-153. Permite instalar dos aisladores de polietileno en la sujeción de cada fase en las ménsulas de desvío. Deberá cumplir con una carga de rotura vertical de 1750 libras y un peso aproximado de 3.9 libras.

Referencia:

Catálogo N° 2IP, HENDRIX



Código: 04-00-320

Descripción: Aislador de polietileno, tipo suspension, 15 kV.

Especificación corta: Aislador de polietileno, tipo suspension, 15 kV. Construido en núcleo de fibra de vidrio con envoltura polimérica. Herrajes terminales de acero galvanizado. Utilizado para aislar eléctricamente los conductores de fase. Debe cumplir con 105 kV de BIL.

Además deberá cumplir con las siguientes características:

Distancia de fuga mínima	16" (40,64 cm)	
Distancia de arco mínima	12.5" (31.75 cm)	
Tension nominal de Carga	7.500 libras (3.40 kg)	
Flameo de Baja Frecuencia	Seco	110 kV
	Con Humedad	75 kV
Flameo por Impulso de voltaje Crítico	Positivo	140 kV
	Negativo	160 kV

Referencia:

Catálogo Nº DEINS15, HENDRIX

Gamma Corona DS-28

Modelo 4010280215 (PDI-28), Hubbell Power System Inc

Modelo SIBA-15-4, Multico



Código: 04-00-350

Descripción: Aislador de polietileno, tipo suspension, 35 kV.

Especificación corta: Aislador de Polímero para remates, 35 kV. Construido en núcleo de fibra de vidrio con envoltura polimérica. Herrajes terminales de acero galvanizado. Utilizado para aislar eléctricamente los conductores de fase. Debe cumplir con 105 kV de BIL.

Además, deberá cumplir con las siguientes características:

Distancia de fuga mínima	33" (83.82 cm)	
Distancia de arco mínima	25" (63.50 cm)	
Tension nominal de Carga	7.500 libras (3.18 kg)	
Flameo de Baja Frecuencia	Seco	200 kV
	Con Húmedad	160 kV
Flameo por Impulso de voltaje Crítico	Positivo	325 kV
	Negativo	360 kV

Referencia:

Catálogo Nº DEINS35, HENDRIX

Gamma Corona DS-35

Modelo 40500031400, Hubbell Power System Inc.

Modelo SIBA-38, Multico.



Código: 04-00-615

Descripción: Aislador polimérico tipo espiga con grapa, 15kV.

Especificación corta: Aislador polimérico tipo espiga con grapa, 15kV. Utiliza una grapa para asegurar el conductor en vez de alambre para ataduras. Clase ANSI 55-3. Cuello "C" según ANSI. Deberá ser resistente a daños por impacto, fractura y vandalismo. Que sea lavable. Compatible con conductores y cables. Para usar en ambientes con alta contaminación. Deberá tener insertos de nylon en su grapa para poder utilizarlo con conductores recubiertos o desnudos. Debe cumplir con 105 kV de BIL. Distancia de fuga mínima de 12" (30.5 cm), distancia de arco mínima de 6.25" (15.9 cm), diámetro del perno 1" (2.54 cm), largo mínimo del perno 6" (15.24 cm), resistencia a la flexion 3.000 lbs. (1.36 kg), peso aproximado de 1.5 lbs. (0.68 kg).

Referencia:

Catálogo N° HPI-15VTP, HENDRIX

Catálogo IP-15-VTN, PLP



Código: 04-00-635

Descripción: Aislador polimérico tipo espiga con grapa, 35kV.

Especificación corta: Aislador polimérico tipo espiga con grapa, 35kV. Utiliza una grapa para asegurar el conductor en vez de alambre para ataduras. Clase ANSI 55-6. Cuello "F" según ANSI. Deberá ser resistente a daños por impacto, fractura y vandalismo. Que sea lavable. Compatible con conductores y cables. Para usar en ambientes con alta contaminación. Deberá tener insertos de nylon en su grapa para poder utilizarlo con conductores recubiertos o desnudos. Debe cumplir con 105 kV de BIL. Distancia de fuga mínima 13.75" (33.02 cm), distancia de arco mínimo 9.5" (24.13 cm), diámetro del perno 1" (2.54 cm), largo mínimo del perno 6" (15.24 cm), resistencia a la flexion 3.000 lbs. (1.36 kg), peso aproximado de 2.6 lbs. (1.18 kg).

Referencia:

Catálogo N° HPI-35VTP, HENDRIX



Código: 04-00-710

Descripción: Espaciador vert monofásico, 7.62-19.92kV.

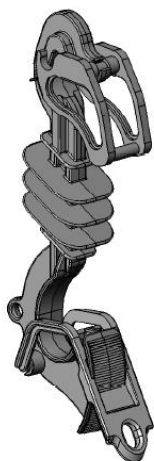
Especificación corta: Espaciador vertical monofásico, 7.62 - 19.92kV. Moldeado en polietileno de alta densidad, se cuelga al mensajero, es utilizado para sostener y separar el conductor de fase en configuración vertical. Gran resistencia a la formación de vías carbonicas superficiales, diseño auto lavable por lluvia. Deberá tener un agujero de acople a fin de montarse en una ménsula antibalaceo. Este espaciador se puede utilizar en voltaje de fases a tierra de hasta 20 kV. Debe cumplir con 105 kV de BIL. Debe cumplir con las Normas ASTM 1248, ASTM D1693, ASTM G26, ASTM D2303.

Además, deberá cumplir con las siguientes características:

Distancia de fuga mínima	21" (53.34 cm)
Distancia de arco mínima	10.5" (26.67 cm)
Peso Aproximado	1.36 libras (0.62 kg)

Referencia:

Catálogo N° RTL-20V, HENDRIX



Código: 04-00-715

Descripción: Espaciador triangular, 5-15kV.

Especificación corta: Espaciador triangular, 5-15kV. Moldeado en polietileno de alta densidad, utilizado para sostener, separar y asegurar los conductores de fase en configuración triangular. Gran resistencia a la formación de vías carbonicas superficiales, diseño auto lavable por lluvia. Deberá tener un agujero de acople a fin de montarse en una ménsula antibalaneo y grapas integrales para asegurar los conductores. Debe cumplir con 105 kV de BIL. Debe cumplir con las Normas ASTM 1248, ASTM D1693, ASTM G26, ASTM D2303.

Además, deberá cumplir con las siguientes características:

Distancia de fuga mínima	10.75" (25.40 cm)
Distancia de arco mínima	8" (20 cm)
Peso Aproximado	2.5 libras (1.13 kg)

Referencia:

Catálogo Nº RTL-15, HENDRIX

Marca PLP, modelo ECR-15



Código: 04-00-720

Descripción: Espaciador triangular para alta contaminación, 35-46 kV

Especificación corta: Espaciador triangular, 35-46 kV. Moldeado en polietileno de alta densidad, utilizado para sostener, separar y asegurar los conductores de fase en configuración triangular. Gran resistencia a la formación de vías carbonicas superficiales, diseño auto lavable por lluvia. Deberá tener grapas integrales para asegurar los conductores y un agujero de acople en caso tal se utilice ménsula antibalaneo. Debe cumplir con 105 kV de BIL. Debe cumplir con las Normas ASTM 1248, ASTM D1693, ASTM G26, ASTM D2303.

Además, deberá cumplir con las siguientes características:

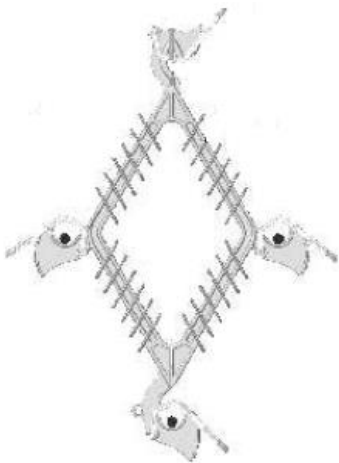
Distancia de fuga mínima 28.5" (72.39 cm)

Distancia de arco mínima 18" (45.72 cm)

Peso Aproximado 5.5 libra (2.5 kg)

Referencia:

Catálogo Nº RTL-GO95, HENDRIX



Código: 04-00-725

Descripción: Espaciador triangular, 25-46kV.

Especificación corta: Espaciador triangular, 25-46kV. Moldeado en polietileno de alta densidad, utilizado para sostener, separar y asegurar los conductores de fase en configuración triangular. Gran resistencia a la formación de vías carbonicas superficiales, diseño auto lavable por lluvia. Deberá tener un agujero de acople a fin de montarse en una ménsula antibalaneo y grapas integrales para asegurar los conductores. Debe cumplir con 105 kV de BIL. Debe cumplir con las Normas ASTM 1248, ASTM D1693, ASTM G26, ASTM D2303.

Además, deberá cumplir con las siguientes características:

Distancia de fuga mínima	17.5" (44.45 cm)
Distancia de arco mínima	11.5" (29.21 cm)
Peso Aproximado	3.6 libras (1.63 kg)

Referencia:

Catálogo N° RTL-46, HENDRIX



Código: 04-00-730

Descripción: Cobertura protectora.

Especificación corta: Cobertura protectora. Estará construida en polietileno, resistente al tracking. Se sujeta mediante clips sobre los conductores para protegerlos de contactos con ramas y animales.

Referencia:

Catálogo Nº LINE-DUCT, HENDRIX



Código: 04-00-810

Descripción: Ménsula antibalanceo, 15 kV.

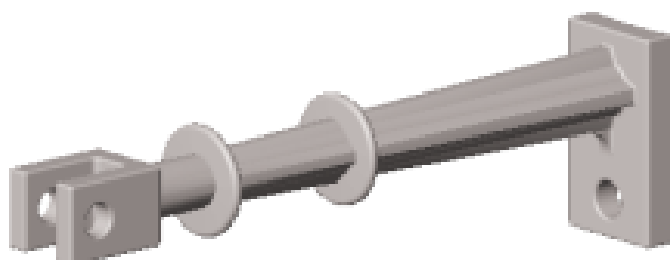
Especificación corta: Ménsula antibalanceo, 15 kV. Moldeada por inyección en polietileno de alta densidad, utilizada para estabilizar los espaciadores en los postes de alineación. Deberá contar con una horquilla moldeada con perno para sujetarla al espaciador.

Referencia:

Catálogo N° BAS-14F, HENDRIX

Catálogo N° BAB-02, PLP

Modelo FHC-55126/161, Fundi Herrajes



Código: 04-00-815

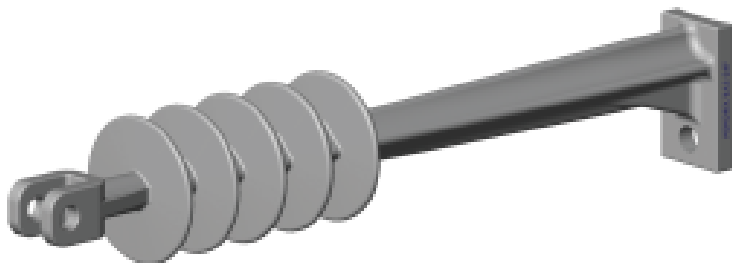
Descripción: Ménsula antibalanceo, 46 kV.

Especificación corta: Ménsula antibalanceo, 46 kV. Moldeada por inyección en polietileno de alta densidad, utilizada para estabilizar los espaciadores en los postes de alineación. Deberá contar con una horquilla moldeada con perno para sujetarla al espaciador.

Referencia:

Catálogo N° BAS-24F, HENDRIX

Catálogo N° BAB-01, PLP



Código: 04-00-820

Descripción: Ménsula de alineacion hasta 15 kV.

Especificación corta: Ménsula de alineacion hasta 15 kV. De fundicion maleable galvanizada, compatible con pernos pasantes de 5/8" y de 3/4" para el montaje en el poste, debe contar con una grapa para sostener el cable mensajero del sistema de cables con espaciadores.

La ménsula de alineacion debe admitir un perno para aislador estándar de vástago corto y un aislador para construir desvíos de líneas monofásicas de cable en espaciadores así como también líneas sin crucetas en zonas arboladas.

Adicionalmente, debe ser capaz de soportar una carga de rotura mínima vertical de 3200 libras en el extremo donde se coloca la grapa y tendrá un peso aproximado de 8.56 libras.

Referencia:

Catálogo Nº BM-14, HENDRIX



Código: 04-00-825

Descripción: Ménsula de alineacion hasta 46 kV.

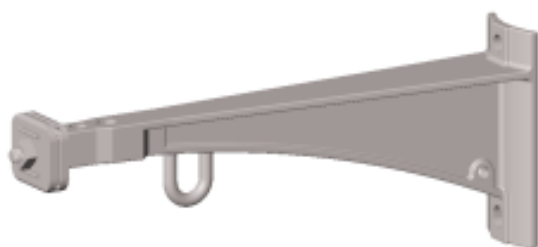
Especificación corta: Ménsula de alineacion hasta 46 kV. De fundicion maleable galvanizada, compatible con pernos pasantes de 5/8" y de 3/4" para el montaje en el poste, debe contar con una grapa para sostener el cable mensajero del sistema de cables con espaciadores.

La ménsula de alineacion debe admitir un perno para aislador estándar de vástago corto y un aislador para construir desvíos de líneas monofásicas de cable en espaciadores, así como también líneas sin crucetas en zonas arboladas.

Adicionalmente, debe ser capaz de soportar una carga de rotura mínima vertical de 6000 libras en el extremo donde se coloca la grapa y tendrá un peso aproximado de 19 libras.

Referencia:

Catálogo N° BM-24, HENDRIX



Código: 04-00-830

Descripción: Ménsula de desvío, 15 kV.

Especificación corta: Ménsula de Desvío, 15 kV. Deberá ser construida en perfil normal U de 3" de acero ASTM A36 y galvanizada por inmersión. Además deberá cumplir con los límites mínimos de carga elástica y un peso aproximado de 19 libras.

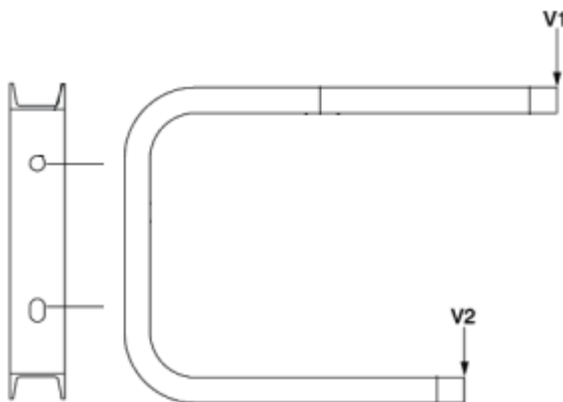
Límite Mínimo de Carga Elástica	
V1 (libras)	V2 (libras)
950	1200

Referencia:

Catálogo Nº BA3-15, HENDRIX

Modelo 93351530, Simelca

Modelo FHC-S119, Fundi Herrajes



Código: 04-00-835

Descripción: Ménsula de desvío, 46 kV.

Especificación corta: Ménsula de desvío, 46 kV. Deberá ser construida en perfil normal U de 3" de acero ASTM A36 y galvanizada por inmersión, con refuerzos de fierros soldados para aumentar su resistencia. Además, deberá cumplir con los límites mínimos de carga elástica y un peso aproximado de 28 libras.

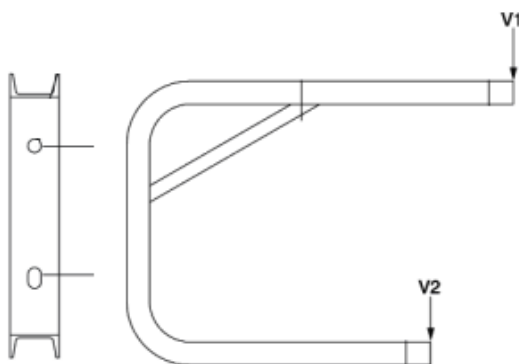
Límite Mínimo de Carga Elástica	
V1 (libras)	V2 (libras)
1700	1000

Referencia:

Catálogo Nº BA3-35, HENDRIX

Modelo 93351543, Simelca

Modelo FHC-S120, Fundi Herrajes



Código: 04-00-840

Descripción: Ménsula para remate 15 – 35 kV

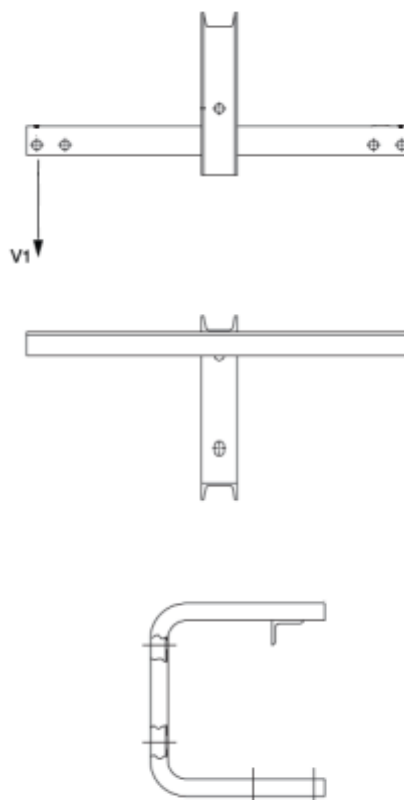
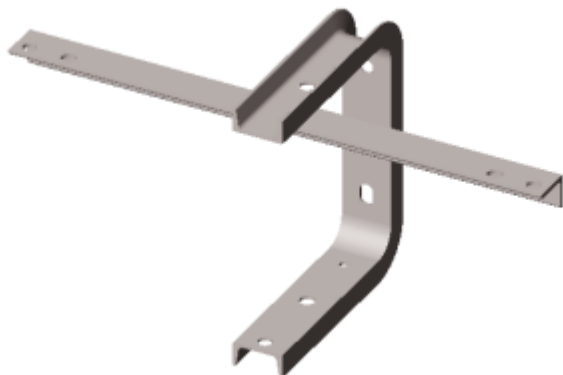
Especificación corta: Ménsula para remate 15 – 35 kV. Deberá ser construida en perfil normal U de 3" de acero ASTM A36, ángulo estructural de 2" y galvanizada por inmersión. Utilizada en los extremos (inicio y fin) de una instalación de sistema de cable protegido. Adicionalmente, deberá tener un peso aproximado de 23.4 libras y ser capaz de soportar una carga de rotura mínima vertical de 1000 libras.

Referencia:

Catálogo N° BD-35, HENDRIX

Modelo 9223278, Simelca

Modelo FHC, S121, Fundiherraje.



Código: 04-00-965

Descripción: Grillete con pasador.

Especificación corta: Grillete con pasador. De acero galvanizado por inmersión, ASTM A-153. Se utiliza para amarrar los aisladores de retención a las ménsulas, deberá cumplir con una carga de rotura de 20000 libras y un peso aproximado de 0.92 libras.

Referencia:

Catálogo N° SC, HENDRIX

Modelo ASH45, Maclean Power System

AS25, Hubbell



Código: 04-00-970

Descripción: Horquilla guardacabo.

Especificación corta: Horquilla Guardacabo. Deberá estar construida en chapa de acero matrizada y galvanizado por inmersión, ASTM A-153. Se monta en la curva de las grapas de retencion para distribuir los esfuerzos mecánicos. Además, deberá cumplir con una carga de rotura de 11000 libras y un peso aproximado de 1 libra.

Referencia:

Catálogo N° TC, HENDRIX



Código: 08-00-006

Descripción: Cable cubierto #6 AWG solido para derivación.

Especificación corta: Cable cubierto #6 AWG solido para derivación. Para ser utilizado en un rango de 15 a 35 KV. Conductor de cobre solido cubierto con una capa flexible de 0.150", elastomero termoplástico. Se utiliza para conectar de equipos a los conductores de fase.

Además, deberá cumplir con las siguientes características:

Tamaño	Hilos	Espesor de cubierta (pulgada)	Diámetro del conductor (pulgada)	Diámetro total (pulgada)	Peso de conductor (lb/pies)	Peso Total (lb/pies)	Ampacidad* (A)
#6 AWG	Solido	0.15	0.162	0.462	0.079	0.143	130

*Conductor 75°C, Ambiente 25°C, Viento 2pies/seg, Sol

Referencia:

Catálogo N° TAP06CUSOL, HENDRIX

Código: 08-00-110

Descripción: Cable aéreo de aluminio 1350H-19, 7 hilos, compacto, calibre # 1/0 AWG, 15 kV, con cubierta exterior en color negro de HDPE.

Especificación corta: Cable aéreo de aluminio 1350H-19, 7 hilos, compacto, calibre 1/0 AWG, 15 kV, con cubierta exterior en color negro de HDPE. Diseñado para utilizar en sistema cable protegido. Resistente a la abrasion, y proteccion contra los rayos UV. Que cuente con pantalla sobre el conductor de polietileno con un espesor mínimo de 0.015", y con aislamiento de LDPE con un espesor mínimo de 0.075", cubierta exterior con un espesor mínimo de 0.075" Diámetro total mínimo del conductor de 0.336". Debe venir en carrete de 1200 m

Que cumpla con las Normas:

ANSI C2

ASTM B231

ASTM B400

ASTM B416

ASTM B502

ASTM B549

ASTM D-1248

ICEA S-95-658

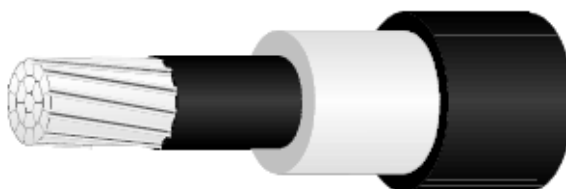
ICEA S-70-547

Referencia:

Modelo S0010PA15B3-00, HENDRIX

GENERAL CABLE

SOUTHWIRE



Código: 08-00-120

Descripción: Cable aéreo de aluminio 1350H-19, 7 hilos, compacto, calibre # 1/0 AWG, 35 kV, con cubierta exterior en color negro de HDPE.

Especificación corta: Cable aéreo de aluminio 1350H-19, 7 hilos, compacto, calibre 1/0 AWG, 35 kV, con cubierta exterior en color negro de HDPE. Diseñado para utilizar en sistema cable protegido. Resistente a la abrasion, y proteccion contra los rayos UV. Que cuente con pantalla sobre el conductor de polietileno con un espesor mínimo de 0.015", y con aislamiento de LDPE con un espesor mínimo de 0.175", cubierta exterior con un espesor mínimo de 0.125" Diámetro total mínimo del conductor de 0.336". Diámetro final mínimo del cable de 0.966". Debe venir en carrete de 1200 m.

Que cumpla con las Normas:

ANSI C2

ASTM B231

ASTM B400

ASTM B416

ASTM B502

ASTM B549

ASTM D-1248

ICEA S-95-658

ICEA S-70-547

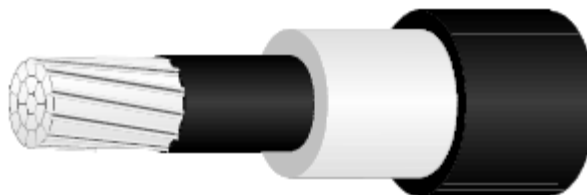
Referencia:

Modelo S0010PA35B3-00, HENDRIX

SOUTHWIRE

GENERAL CABLE

VIKON



Código: 08-00-140

Descripción: Alambre recubierto para ataduras.

Especificación corta: Alambre recubierto para ataduras. Consistirá de un alambre de aluminio blando de sección 21mm^2 (#4 AWG) recubierto con una capa de 1.14mm ($0.045''$) de espesor, extruida en caucho termoplástico. Tendrá un peso aproximado de 0.079 kg/m

Referencia:

Modelo Alambre para ataduras, HENDRIX



Código: 08-00-240

Descripción: Cable aéreo de aluminio 1350H-19, 19 hilos, compacto, calibre # 477 Kcmil, 15 kV, con cubierta en color negro de HDPE.

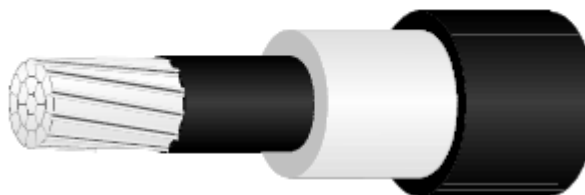
Especificación corta: Cable aéreo de aluminio 1350H-19, 19 hilos, compacto, calibre # 477 Kcmil, 15 kV, con cubierta exterior en color negro de HDPE. Diseñado para utilizar en sistema cable protegido. Resistente a la abrasion, y proteccion contra los rayos UV. Que cuente con pantalla sobre el conductor de polietileno con espesor mínimo de 0.020", y con aislamiento de LDPE y con un espesor mínimo de 0.075", cubierta exterior con un espesor mínimo de 0.075" Diámetro total mínimo del conductor de 0.722". Esfuerzo de ruptura mínimo de 35.33 kN. Debe venir en carrete de 1000 m.

Que cumpla con las Normas:

ANSI C2
ASTM B231
ASTM B400
ASTM B502
ASTM B549
ASTM D-1248
ICEA S-70-547

Referencia:

Modelo S0477PA15B3-00, HENDRIX
Modelo 23879099, SOUTHWIRE
Modelo S400BL0477IANE, GENERAL CABLE
Modelo 39_46_0477 ELECTROCABLE
VIAKON



Código: 08-00-250

Descripción: Cable aéreo de aluminio 1350H-19, 19 hilos, compacto, calibre # 477 KCMIL, 35 kV, con cubierta exterior en color negro de HDPE.

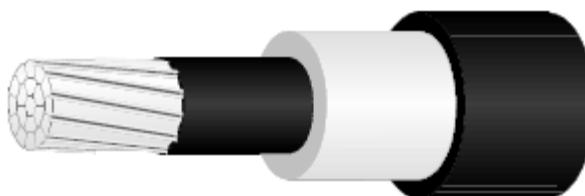
Especificación corta: Cable aéreo de aluminio 1350H-19, 19 hilos, compacto, calibre # 477 KCMIL, 35 kV, con cubierta exterior en color negro de HDPE. Diseñado para utilizar en sistema cable protegido. Resistente a la abrasion, y proteccion contra los rayos UV. Que cuente con pantalla sobre el conductor de polietileno con un espesor mínimo de 0.015", y con aislamiento de LDPE con un espesor mínimo de 0.175", cubierta exterior con un espesor mínimo de 0.125" Diámetro total mínimo del conductor de 0.722". Diámetro final mínimo del cable de 1.362". Debe venir en carrete de 1200 m.

Que cumpla con las Normas:

ANSI C2
ASTM B231
ASTM B400
ASTM B502
ASTM B549
ASTM D-1248
ICEA S-70-547

Referencia:

Modelo S0477PA35B3-00, HENDRIX
SOUTHWIRE
VIKON
GENERAL CABLE



Código: 08-00-420

Descripción: Conductor mensajero con cinco hilos de acero cubiertos de aluminio (1350-H19), y dos hilos de aluminio, conductividad equivalente a calibre # 1/0 AWG para sistema cable protegido.

Especificación corta: Conductor mensajero con cinco hilos de acero cubiertos de aluminio (1350-H19), y dos hilos de aluminio, conductividad equivalente a calibre # 1/0 AWG para sistema cable protegido. Para ser usado como el neutral del sistema. Debe contar con un alto esfuerzo mecánico, y alta conductividad. Debe contar con una excelente resistencia a la corrosión. Diámetro total mínimo 0.486" (1.23 cm). Esfuerzo ruptura mínimo de 17.120 lb. Que cumpla con las Normas:

- ANSI C2
- ASTM B230
- ASTM B416
- ASTM B502
- ASTM B549

Referencia:

- Modelo 052 AWA, HENDRIX

AW-AAC MESSENGER 1/0 AWG (5/2), HENAN TONG DA CABLE CO., LTD



Código: 08-00-440

Descripción: Conductor mensajero con doce hilos de acero cubiertos de aluminio (1350-H19), y siete hilos de aluminio, conductividad equivalente a calibre # 4/0 AWG para sistema cable protegido.

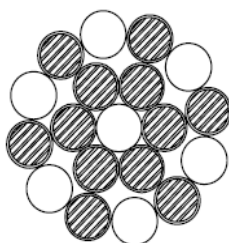
Especificación corta: Conductor mensajero con doce hilos de acero cubiertos de aluminio (1350-H19), y siete hilos de aluminio, conductividad equivalente a calibre # 4/0 AWG para sistema cable protegido. Para ser usado como el neutral del sistema. Debe contar con un alto esfuerzo mecánico, y alta conductividad. Debe contar con una excelente resistencia a la corrosión. Diámetro total mínimo 0.722" (1.23 cm).

Esfuerzo ruptura mínimo de 32,670 lb. Que cumpla con las Normas:

- ASTM B230
- ASTM B416
- ASTM B502
- ASTM B549

Referencia:

- Modelo MSG0127AA019-01, HENDRIX
- TDS-AW-AAC Messenger 4-0 AWG / HENAN TONG DA CABLE CO., LTD



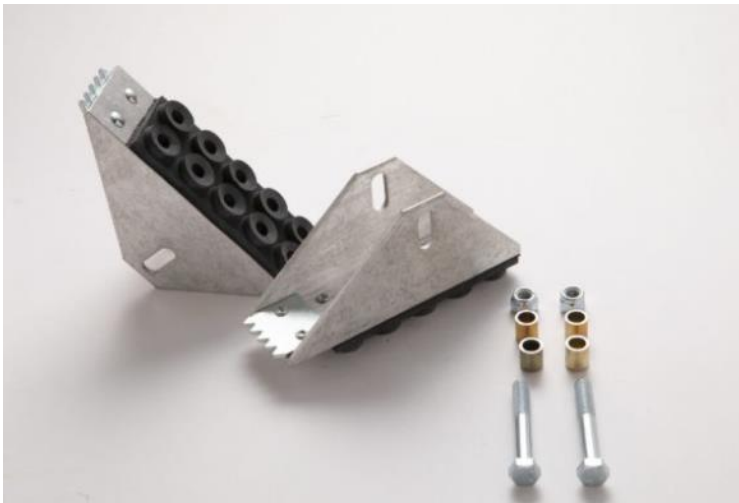
Código: 9100000105

Descripción: ZAPATA D/SEGURIDAD P/ESCALERA BAUER

Especificación corta: Zapata de marca Bauer para escaleras de extensión de 36 y 40 pies de marca Bauer. El kit debe venir con toda la tornillería que permita la correcta instalación de los repuestos. Deberá cumplir con la norma ANSI A14.5. Estas Zapatas solo se deberá utilizar para las escaleras de extensión de 36 y 40 pies de marca Bauer.

Referencia:

CAT. N° 07016, Bauer



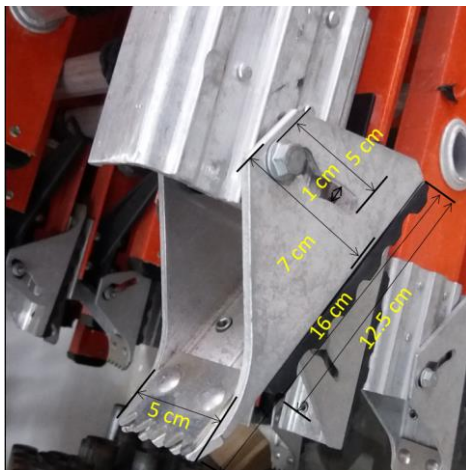
Código: 9100000008

Descripción: ZAPATA D/SEGURIDAD P/ESCALERA WERNER

Especificación corta: la zapata, que sirve de soporte y base de la escalera debe venir con las siguientes dimensiones y características:

- 16 cm de largo
- 5 cm de ancho
- 12.5 cm de largo del caucho
- 5 cm de ancho del caucho
- 7.5 cm de alto
- 5 cm ranura de movilidad del tornillo
- 1 cm de ancho ranura de movilidad del tornillo
- Caucho con ranuras para agarre o adherencia.
- 4 remaches por cada zapata.

Las zapatas deben venir acompañadas cada una con un perno pasante con su respectiva tuerca. El kit debe venir diseñado para escaleras tipo IA (capacidad de 300 lb) y cumplir con la norma ANSI A14.5.



Referencia:

CAT. N° 26-5, kit de zapatas WERNER para repuesto.

Código: 9100000106

Descripción: GUIAS P/ESCALERA DE EXTENSION WERNER

Especificación corta: Guías de aluminio tipo V acolchonado para escaleras de extensión de 36 y 40 pies marca Werner. Deberá tener un agarre de goma antideslizante unido a un peldaño en V de acero y permitirá el uso en postes de madera, metal y concreto.

Referencias:

- Catálogo 71-1, Werner



Código: 9100000107

Descripción: GUÍAS P/ESCALERAS DE EXTENSION BAUER

Especificación corta: Guías de aluminio tipo V acolchonado para escaleras de extensión de 36 y 40 pies marca Bauer. Deberá tener un agarre de goma antideslizante unido a un peldaño en V de acero y permitirá el uso en postes de madera, metal y concreto. Deberá usarse únicamente para escaleras de extensión de 36 y 40 pies de marca Bauer.

Referencias:

- Catálogo 07009, Bauer



Código: 9100000108

Descripción: GUIAS P/ESCALERAS RECTA WERNER

Especificación corta: Guías de aluminio tipo V acolchonado para escaleras de fijas de 8 pies marca Werner. Deberá tener un agarre de goma antideslizante unido a un peldaño en V de acero y permitirá el uso en postes de madera, metal y concreto.

Referencias:

- Catálogo 71-4, Werner



ESPECIFICACIÓN TÉCNICA CORTA

Código: 9100000155

Descripción: ANALIZ. CAL. DE ENERG. TIPO SOCKET

OBJETIVO

El propósito de esta especificación técnica es establecer los criterios precisos que deben cumplir los analizadores de calidad de energía tipo Socket para asegurar su compatibilidad y rendimiento óptimo dentro del entorno de ENSA. Esta especificación técnica proporcionará orientación para la selección y adquisición de analizadores de calidad de energía que cumplan con los requisitos específicos de la organización, estableciendo los estándares necesarios para garantizar la calidad y el funcionamiento adecuado de los equipos.

ALCANCE

El alcance de esta especificación técnica abarca las características técnicas solicitadas para los Analizadores de Calidad de Energía Tipo Socket utilizados por ENSA. Se busca definir de manera precisa los estándares necesarios para garantizar la compatibilidad y funcionalidad óptima de los medidores en el entorno de ENSA, enfocándose en los requisitos específicos establecidos por la organización. El alcance se limita a las características técnicas y no incluye aspectos relacionados con la implementación, instalación o mantenimiento de los medidores.

CARACTERÍSTICAS TÉCNICAS

Analizador de calidad de energía tipo socket con capacidad de almacenamiento de datos, debe ser capaz de medir y registrar los siguientes parámetros eléctricos: voltaje (V), corriente (I), factor de potencia, frecuencia, kilovatios (kW), kilovoltamperios (kVA), kilovar (kVAR), distorsión armónica total (THD), distorsión armónica total de corriente (THC) y corriente de arranque (InRush). Debe contar con una capacidad mínima de almacenamiento de datos de 1 MB y con comunicación infrarroja y Bluetooth disponibles para transferir los datos registrados.

El analizador debe tener puertos de voltaje en un rango de 0-300 VAC, puertos de corriente en un rango de 0-220 A y puertos para la grabación de datos. La tasa de muestreo mínima requerida debe ser de 3,840 muestras por segundo. Además, debe ser compatible con la especificación IEEE 1453 o equivalente y ser capaz de medir el parpadeo (flicker) de forma instantánea.

Se debe incluir un reloj interno en el analizador para la captación de datos y permitir la sincronización remota con dispositivos celulares o PC. Asimismo, se requiere un módulo de configuración para detectar y registrar eventos de caída y subida de voltaje momentánea (sag/swell). La precisión del analizador debe ser de al menos 0.25% o mayor.

La tasa de baudios para la comunicación debe ser de 115.2 kD como mínimo. El analizador de calidad de energía debe estar diseñado y probado para operar de manera segura en sistemas eléctricos con una tensión nominal de hasta 600 voltios. El equipo debe ser capaz de operar de manera correcta ante las condiciones climáticas de temperatura y humedad de Panamá. Es fundamental que el analizador cumpla con las normas ANSI e IEC requeridas para este tipo de equipos. Además, debe ser compatible con el protocolo de comunicación Modbus y contar con un grado de seguridad 600V Cat III.

En la Tabla Características Técnicas Exigidas se presenta el listado de las características técnicas y los valores exigidos por ENSA. En la columna "VALOR GARANTIZADO" se presentan las opciones de respuesta para que los proveedores y/o fabricantes las diligencien, indicando que garantizan el valor requerido. Como se indica, son los valores exigidos, en caso de que la respuesta sea NO(X) o inconclusa, ENSA procederá a analizar y evaluar el cumplimiento de los requisitos. Si el requisito no es aplicable a los bienes, deberán indicar NA (No Aplica) y sustentar su respuesta.

El proveedor y/o fabricante deberá proporcionar toda la información técnica del producto tal como: manuales, catálogos, fichas o especificaciones. En todos los casos, la información suministrada en los formularios de características técnicas garantizadas y demás datos técnicos solicitados en esta especificación prevalecerá sobre la información técnica adicional aportada.

La conformidad de producto podrá verificarse mediante protocolos de pruebas tipo, certificados de producto con norma o reglamentos técnicos, si aplica, y pruebas de rutina e inspección en fábrica o laboratorio.

Los documentos técnicos proporcionados por el fabricante y/o proveedor deben ser en idioma español o inglés. En caso de ser en otro idioma debe presentar traducción oficial a español o a inglés.

Tabla: Características Técnicas Exigidas

No.	CARACTERÍSTICAS TÉCNICAS EXIGIDAS	VALOR GARANTIZADO
1	Requisitos Generales	
1.1	Nombre del fabricante	
1.2	Nombre y referencia comercial del producto	
1.3	País de fabricación	
2	Requisitos Específicos	

2.1	Debe ser capaz de medir V, I, FP, Frecuencia, kW, kVA, kVAR, THD, THC, Corriente InRush, Flicker Instantáneo	SI () NO ()
2.2	Capacidad de almacenamiento de data mínima de 1 MB	SI () NO ()
2.3	Comunicación Infrarroja	SI () NO ()
2.4	Comunicación Bluetooth	SI () NO ()
2.5	Disponibilidad mínima para tres (3) puertos de voltaje (0-300 VAC)	SI () NO ()
2.6	Disponibilidad mínima para dos (2) puertos de corriente (0-220 A)	SI () NO ()
2.7	Disponibilidad mínima para dieciséis (16) puertos de grabación de data	SI () NO ()
2.8	Tasa de muestro mínima de 3,840 muestras/segundo	SI () NO ()
2.9	Compatibilidad con la especificación IEEE 1453	SI () NO ()
2.10	Debe contar con reloj interno para sincronización remota con dispositivos celulares y/o PC	SI () NO ()
2.11	Módulo sag/swell de configuración	SI () NO ()
2.12	Precisión de 0.25% o mayor	SI () NO ()
2.13	Alimentación 100-300 VAC de voltaje L1 a L2	SI () NO ()
2.17	Baudaje de 115.2 kBd	SI () NO ()
2.18	Grado de seguridad 600V Cat III	SI () NO ()
2.19	Temperatura de operación mínima de -30°C	SI () NO ()
2.20	Temperatura de operación máxima de 65°C	SI () NO ()
2.21	Debe cumplir con normas ANSI e IEC para este tipo de equipos	SI () NO ()
2.22	Compatibilidad con Modbus	SI () NO ()
3	Documentos Técnicos solicitados con la entrega del producto	
3.1	Ficha Técnica del producto, preferiblemente, en idioma español e inglés, en la cual se indiquen sus dimensiones, su geometría, su color, su material de fabricación, los accesorios que se incluyen en la compra.	SI () NO ()

MANEJO, EMBALAJE Y TRANSPORTE

Para los analizadores de calidad de energía que serán entregados a ENSA, se requiere un embalaje y transporte adecuado. Los equipos deben ser cuidadosamente empaquetados en cajas resistentes y duraderas, asegurando una protección óptima durante el transporte. Se deben utilizar materiales de embalaje acolchados para evitar daños por golpes o caídas. El equipo debe estar debidamente asegurado dentro del embalaje para evitar movimientos durante el transporte. Asimismo, se debe incluir toda la

documentación relevante y cumplir con las regulaciones de embalaje y transporte aplicables a nivel local e internacional.

REFERENCIAS

PM 2000F, Ranger Power Quality



CONTROL DE CAMBIOS

CONTROL DE CAMBIOS			
Fecha (d/m/a)	Elaborado por	Revisión de especificación	Cambios Realizados
08/06/2023	Adrián González	A. González	Creación especificación corta.

Código: 9100000125

Descripción: Analizador de Calidad/Energía P/Voltaje

Especificación corta:

La solución debe ser capaz de ser instalado en transformadores y paneles de distribución, la cual debe contar con conectores tipo cocodrilos o similares. Debe venir dentro de una caja que lo resguarde de manipulación directa, golpes y daños a la integridad del analizador como de los cables de conexión, además debe poseer un sistema de anclaje al panel de distribución del cliente, que permita amarrar la caja al panel con la ayuda de alambres de acero y zunchos (enviar la propuesta en un plano aparte, con las dimensiones y accesorios). El fabricante deberá sustentar su solución a través de un informe técnico que dé evidencia que el sistema propuesto cumpla con estas características y las que siguen:

- a. La carcasa de la solución debe ser fabricada con materiales no conductores.
- b. El equipo debe garantizar al menos una exactitud clase 0.5 en tensión según norma IEC.
- c. Grado de protección IP65 o superior, según IEC 60529.
- d. Tensión de operación máxima a 150VAC de Línea a Neutro (sin afectar la precisión).
- e. Tensión de operación máxima a 300VAC Línea a Línea (sin afectar la precisión).
- f. Rango de variación de tensión de 70 V a 300 V.
- g. Frecuencia de operación a 60 Hz.
- h. Resolución de medida RMS: 0.125 Vrms.
- i. El equipo debe tener suficiente memoria para grabar al menos 40 días todos los parámetros exigidos en el punto I de la especificación, a intervalos de 15 minutos.
- j. Se debe tener acceso a la información registrada por el medidor para su descarga y consulta a través de la PC por puerto USB.
- k. La solución debe poseer un software de análisis de datos y facilidad para exportar informes de resultados.
- l. El equipo tiene que registrar al menos las siguientes variables eléctricas de forma simultánea:
 - o Voltaje Vrms en intervalos de 15 minutos en cualquier configuración eléctrica (sea Fase-Neutro, Fase-Fase).

- o %THD de tensión en intervalos de 15 minutos
- o PST en intervalos de 15 minutos por fase.
- m. Las mediciones deben poder ser exportadas en archivos con extensión .csv, con al menos todas las variables mínimas descritas en el punto l.
- n. La solución debe llevar los cables de comunicación a la PC junto con los cables de alimentación del equipo para su descarga, conectores tipo cocodrilo y/o instrumentos necesarios para ejecutar la instalación.
- o. Categoría de seguridad mínima según voltaje nominal: CAT III para 300 V y CAT IV para 150 V.
- p. Dimensiones aproximadas: 127 mm x 75 mm x 46 mm
- q. Peso aproximado: 300 g
- r. Rango de temperatura de operación: -20°C a 55°C
- s. Humedad relativa de operación sin condensación: de hasta un máximo de 99%.
- t. Batería de litio, con vida útil de mínimo 5 años.
- u. El equipo debe contar con certificado de calibración. El documento debe hacer mención que el equipo cumple con las capacidades de exactitud descritos en la especificación del fabricante.
- v. El equipo debe estar seriada y en secuencia. Estos números de serie deben ser diferentes a los equipos ya adquiridos por ENSA.
- w. La caja protectora del equipo debe estar seriada en su exterior con el mismo número de serie del analizador en su interior.
- x. Debe venir provisto de un Manual de uso del equipo.

Referencia:

Marca: ECAMEC, modelo ECA-PQ1

Marca: CESINEL, modelo MEDCAL S



Imagen ilustrativa

Código: 9092000135

Descripción: BATERIA DE PLOMO PARA UPS 12V

Especificación corta: Dispositivo de almacenamiento de energía, AGM de plomo, 12V CC, 5Ah como mínimo, debe estar completamente sellada por lo tanto no debe requerir mantenimiento, el montaje debe poder hacerse en cualquier orientación. Rango de temperatura de operación de 0°C a 60°C. Temperatura en almacenaje de 0 a 60°C. Peso no mayor a 2.5 kg. Medio de almacenamiento de carga para mantener encendido equipos de transmisión de datos de 25W y un medidor junto con accesorios con un consumo de hasta 40 W por un periodo no inferior a 1800 segundos. Con las siguientes dimensiones máximas: alto= 110 mm, ancho= 80 mm y profundidad= 100 mm.

Referencia:

VISION CP1250



Código: 9130000066

Descripción: PANEL TL 240V

Especificación corta: Centro de carga metálico para un sistema 120/240 Vca 2 fases – 3 hilos, para capacidad de 60 amperios con terminales bimetálicas los cuales deben aceptar rango de cable desde # 10 a 4 AWG Cu/Al , la misma debe tener una capacidad interruptiva de 10000 A, NEMA 3R, para uso tanto en interiores como también ser expuesta a la interperie, resistente a la corrosión, fabricada bajo los estándares de seguridad y certificación UL.

Referencia:



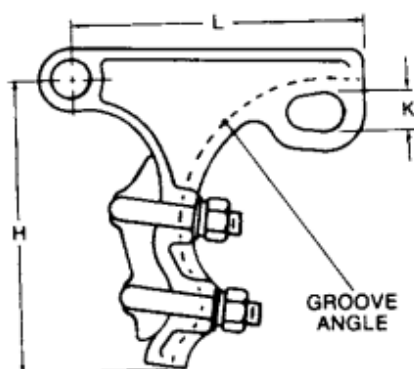
Código: 04-09-207

Descripción: GRAPA TENSION T/PISTOLA 6-3/0 ACSR 8000LBS S/BOLA

Especificación corta: Grapa para tensión tipo pistola, para cable protegido en ACSR de 6 AWG a 3/0 AWG. La sección de apriete del conductor debe ser de 0.18 a 0.52 pulgadas. Con un ángulo de la ranura de 90°, por donde pasa el cable. Cuerpo de aleación de aluminio tipo 356-T6. El herraje es de acero galvanizado. Debe tener dos tornillos tipo U de 3/8". Las dimensiones del cuerpo deben ser de H= 4-3/4" de alto, L= 4-1/16" del centro del ojo del cuerpo al borde del riel por donde pasa el cable y K= 1" de apertura del riel. Con capacidad de resistir un esfuerzo de 8,000 lb. El peso aproximado es de 1.1 lb. Cantidad por caja de 25 unidades.

Referencia:

- Hubbell; CAT. N° PG46-N
- GRID POWER PRODUCTS; CAT. N° AQC52N



Código: 9130000417

Descripción: ETIQUETA ENGOMADA CIRCULAR PRE-CORTADA

Especificación corta: Etiqueta de papel engomado circular pre-cortado removible, sin diseño ni escrituras, de forma circular con un diámetro de 1.9 cm, en color amarillo #FFE81A o similar, mate, que pueda ser colocada en superficies planas de polycarbonato.

Debe cumplir con lo siguiente:

- Para uso en Impresoras de Inyección y de Láser, sin correrse la tinta al imprimir en la etiqueta.
- Color amarillo #FFE81A mate o similar.
- Tamaño 3/4" (1.9 cm) de diámetro. (secciones individuales)
- **No** se debe decolorar con el tiempo.
- **No** debe contener acidos.
- **No** debe contener lignina.
- 24 etiquetas pre-cortadas por hojas o superior.
- Que tengan buena adherencia.

Referencia:

Avery	modelo 5462
CLI	modelo CHL45140
Office Depot	modelo 837396
Universal	modelo 40114



Código: 9130000418

Descripción: JABÓN DESENGRASANTE PARA MANOS

Especificación corta: Desengrasante de piel, sin contenido de aceite de silicona, debe tener componentes con prevención de irritaciones de la piel, con un olor agradable, con pH neutro y que no obstruya los drenajes.

Adicional debe cumplir con lo siguiente:

- Limpia y protege al mismo tiempo.
- Con microbolas finas
- Exento de álcali y libre de silicona.
- Limpiador de manos con microbolas.
- Limpia las manos sucias sin esfuerzo y a fondo.
- Con Dermatin, previene las irritaciones y regenera la piel.
- Biodegradable.
- Remueve la grasa, suciedad, tinta, tierra, pintura, cemento de juntas, epóxicos y pegamento.
- Limpia sin agua.

Referencia:

WÜRTH
Permatex (LOCTITE)

HAND CLEANER Referencia # 00893-900-0
ORANGE LOTION PUMICE FORMULA PTX-25219



Código: 9130000063

Descripción: BREAKER TERMOMAGNETICO DE 60 A-2P

Especificación corta: Breaker 60 A, 2 polos 120/240 Vac enchufable, con capacidad de 10000 A corriente de corto circuito.

Debe contar con una capacidad de corriente de corto circuito de 10000 A. Este breaker tendrá unas dimensiones aproximadas de 8.35 cm Alto x 5.1 cm ancho x 6.05 cm profundidad.

Estos breakers deben estar certificados por estándares UL y CSA. Debe aceptar rango de cable desde # 8 a 3 AWG Cu/Al.

Referencia:

GENERAL ELECTRIC THQL 2160



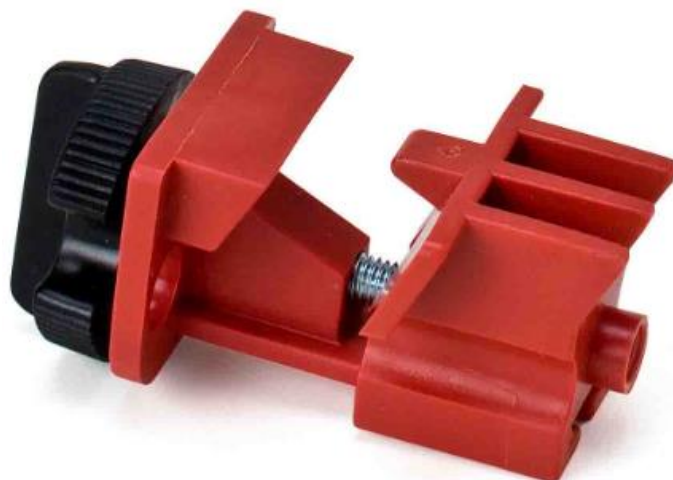
Código: 9130000488

Descripción: DISPOSITIVO BLOQUEO DISYUNTOR MULTIPOLAR

Especificación corta: Dispositivo de bloqueo de una sola pieza para disyuntores multipolares de 120/240V. El dispositivo de bloqueo debe ser capaz de bloquear una amplia variedad de marcas de disyuntores orientados de forma vertical y horizontal. El dispositivo debe ser capaz de inhabilitar disyuntores multipolar o “Breakers Dobles” mediante su mecanismo de bloqueo que consiste en un tornillo de acero inoxidable tipo mariposa el cual impedirá que el disyuntor sea accionado. Además, permitirá la utilización de candados para evitar la remoción no autorizada del dispositivo. El dispositivo de bloqueo será de fácil instalación por lo cual no requerirá ningún tipo de herramienta especial para su colocación.

Referencia:

- BRADY - 66321



Código: 9130000489

Descripción: DISP BLOQUEO DISYUNTOR UNIPOLAR 480/600V

Especificación corta: Dispositivo de bloqueo de una sola pieza para disyuntores unipolares de 480/600V. El dispositivo de bloqueo debe ser capaz de bloquear una amplia variedad de marcas de disyuntores orientados de forma vertical y horizontal. El dispositivo debe ser capaz de bloquear disyuntores unipolares mediante su mecanismo de bloqueo que consiste en un tornillo de acero inoxidable tipo mariposa que impedirá que el disyuntor sea accionado. Además, permitirá la utilización de candados para evitar la remoción no autorizada del dispositivo. El dispositivo de bloqueo será de fácil instalación por lo cual no requerirá ningún tipo de herramientas adicional para su instalación.

Referencia:



Código: 9130000490

Descripción: CANDADO TERMOPLÁSTICO LLAVES IGUALES

Especificación corta:

Candado de seguridad termoplástico rojo. El candado poseerá un cuerpo aproximadamente de 1 1/2" de ancho, 1 3/4" de altura y un arco de 1 1/2" de alto con un diámetro de 1/4". El cuerpo del candado debe ser de un material termoplástico duradero, liviano y no conductor. Un cilindro de seguridad con retención de llave. Todas las llaves de los candados de este código tendrán la capacidad de abrirse con la misma llave.

Referencia:

- MASTERLOCK – 410KARED (ENSA)



Código: 9130000491

Descripción: ETIQUETAS DE SEGURIDAD LOTO

Especificación corta:

Etiqueta de señalización de bloqueo en español e inglés. Las etiquetas deben ser de un tamaño aproximado de 146mm de alto y 79mm de ancho aproximadamente. Debe tener una arandela de 11mm de diámetro aproximadamente que permitirá la colocación de candados de seguridad de diferentes tamaños. Las etiquetas serán laminadas en poliéster resistente al agua, la grasa y temperaturas extremas. Debe ser personalizable con el nombre, departamento y finalización prevista. Debe cumplir con las normas de señalización de la OSHA.

Referencia:

- MASTERLOCK – 497AX



Código: 9130000487

Descripción: DISPOSITIVO BLOQUEO P/DISYUNTOR SENCILLO

Especificación corta: Dispositivo de bloqueo de una sola pieza para disyuntores sencillos de 120/240V. El dispositivo de bloqueo debe ser capaz de bloquear una amplia variedad de marcas de disyuntores orientados de forma vertical y horizontal. El dispositivo de bloqueo tendrá una perilla de acero inoxidable y boca dentada que se ajustan al disyuntor evitando ser accionado. Además, permitirá la utilización de candados para evitar la remoción no autorizada del dispositivo. El dispositivo de bloqueo será de fácil instalación por lo cual no requerirá ningún tipo de herramientas adicional para su instalación.

Referencia:

- Master Lock – S3821



Código: 9092000115

Descripción: BASE DE USO EXTERIOR P/MEDIDOR T/SOCKET

Especificación corta: Base para medidor tipo socket con su aro para instalar medidor forma 2S con centro de carga para un interruptor principal de 2 polos 60A 120/240V con hub de entrada de 1¼” el cual debe estar incluido, el interruptor o breaker debe venir incorporado a la base, no debe ser atornillable, debe ser enchufable colocado a presión el cual permita realizar un cambio de forma rápida y sencilla, NEMA 3R, para uso tanto en interiores como también ser expuesta a la interperie, fabricada bajo los estándares de seguridad y certificación UL.

Referencia:

EATON Base CHM2100MR2

Breaker CH260

QUALTEK Base QTK-D-125

Breaker GE TQHL 2160



Código: 9091000055

Descripción: MEDIDOR TOTALIZADOR 1F FORMA ANSI FM4S

Especificación Corta:

Será un equipo de medición para sistemas de servicio monofásico, de tres hilos (línea 1, línea 2, Carga 1), para voltaje nominal de 240/120 V, a una frecuencia 60 Hz. El rango de tensión de operación debe estar entre un 70% hasta 115% de voltaje nominal. La corriente máxima debe ser de 200 A y la corriente base de 30 A. La precisión es de clase 0.5. El consumo en los circuitos de tensión; de potencia aparente; del medidor debe ser menor o igual a 4 VA, mientras que el consumo en potencia activa ha de ser menor o igual a 1 W y en circuitos de corriente deber ser menor o igual a 0.5 VA.

El índice de protección contra el acceso de agua y polvo debe ser no menos de IP54. Debe venir provisto de sellado ultrasónico antifraudes y con capacidad para registrar intentos de violación de fidelidad, además la tapa debe venir sellada de forma tal que no se permita el acceso a la batería.

El medidor deberá tener un módulo de conexión mediante la tecnología WISUN. La misma deberá estar encriptada para mayor seguridad y trabajar bajo un rango de frecuencia de 902MHz a 928MHz.

El fabricante debe proveer un certificado de modelo de equipo, emitido por una entidad reconocida. El equipo debe cumplir con la norma ANSI C12.20 o mejor. El peso aproximado deber ser de 1.58 kg. Debe venir con forma ANSI FM2S. El fabricante deberá entregar el certificado ISO12075 o similar del medidor.

Referencia:

- HEXING, modelo HXS300-A-4W FM4S (CL200) WISUN



Código: 9092000022

Descripción: CAJA P/MEDIDOR TOTALIZADOR ANSI FM4S

Especificación Corta:

Caja de metal para medidor totalizador de forma ANSI FM4S. La caja debe ser de metal con pintura anticorrosiva con medidas HxWxD igual o similar a 355mm x 203mm x 84mm. Deberá traer muelas para la inserción fácil del medidor forma ANSI FM4S. Deberá poder resistir cargas iguales o mayores a 20A. La caja deberá traer un kit de Prensa estopa de 1". La caja Debe cumplir con todas las normas internacionales aplicables.

Referencia:

-



ESPECIFICACIÓN TÉCNICA CORTA

Código: 9110000001

Descripción: CONECTOR N (macho) a TNC (macho) C/CABLE RG-58

OBJETIVO

Especificar las características técnicas con las que debe cumplir el cable coaxial con conectores N (macho) a TNC (macho), para uso en redes de comunicación.

1. ALCANCE

Esta especificación corta cubre solamente las generalidades técnicas del segmento de cable coaxial RG-58 con conectores en los extremos de N a TNC.

2. CARACTERÍSTICAS TÉCNICAS

Los segmentos cortos de cable coaxial con conectores N (macho) a TNC (macho) son para utilizar en equipos telecontrolados, subestaciones y torres de comunicación; desde el protector de sobretensiones hasta los radios RF o módems.

En la Tabla Características Técnicas Exigidas se presenta el listado de las características técnicas y los valores exigidos por ENSA. En la columna "VALOR GARANTIZADO" se presentan las opciones de respuesta para que los proveedores y/o fabricantes las diligencien, indicando que garantizan el valor requerido. Como se indica, son los valores exigidos, en caso de que la respuesta sea NO(X) o inconclusa, ENSA procederá a analizar y evaluar el cumplimiento de los requisitos. Si el requisito no es aplicable a los bienes, deberán indicar NA (No Aplica) y sustentar su respuesta.

EL proveedor y/o fabricante deberá proporcionar toda la información técnica del producto tal como: manuales, catálogos, fichas o especificaciones. En todos los casos, la información suministrada en los formularios de características técnicas garantizadas y demás datos técnicos solicitados en esta especificación prevalecerá sobre la información técnica adicional aportada.

La conformidad de producto podrá verificarse mediante protocolos de pruebas tipo, certificados de producto con norma o reglamentos técnicos, si aplica, y pruebas de rutina e inspección en fábrica o laboratorio.

Los documentos técnicos proporcionados por el fabricante y/o proveedor deben ser en idioma español o inglés. En caso de ser en otro idioma debe presentar traducción oficial a español o a inglés.

Tabla: Características Técnicas Exigidas

No.	CARACTERÍSTICAS TÉCNICAS EXIGIDAS	VALOR GARANTIZADO
1	Requisitos Generales	
1.1	Nombre del fabricante	Indicar
1.2	Nombre y referencia comercial del producto	Indicar
1.3	País de fabricación	Indicar
2	Requisitos Específicos	
2.1	El cable debe ser del tipo Coaxial RG-58	SI () NO ()
2.2	Los conectores N, TNC, deben venir debidamente presado al cable coaxial con mangas o chaquetas termo contraíbles en sus extremos	SI () NO ()
2.3	Debe venir con un conector en el extremo tipo N macho	SI () NO ()
2.4	Debe venir con un conector en el extremo tipo TNC macho	SI () NO ()
2.5	La impedancia debe ser de 50 Ohms	SI () NO ()
2.6	El segmento debe venir con una longitud de 3 pies	SI () NO ()
3	Documentos Técnicos solicitados con la entrega del producto	
3.1	Ficha técnica completa con dibujos (o imágenes) y dimensiones de los conectores y el cable	SI () NO ()



Cable coaxial RG-58 con conectores N (macho) a TNC (macho).

3. MANEJO, EMBALAJE Y TRANSPORTE

Los segmentos de cable deben venir armados completamente, con los conectores ya prensados al cable, listos para su utilización. El embalaje debe venir identificado con el nombre del fabricante, el modelo y nombre del material.

4. REFERENCIAS

5. CONTROL DE CAMBIOS

CONTROL DE CAMBIOS			
Fecha (d/m/a)	Elaborado por	Revisión de especificación	Cambios Realizados
7/6/2023	Y. Barría	A. González	Creación de especificación corta

ESPECIFICACIÓN TÉCNICA CORTA

Código: 9110000018

Descripción: PROTECTOR DE SOBRET. DC PARA ANTENA RF

OBJETIVO

Especificar las características técnicas con las que debe cumplir un equipo de protección contra sobrevoltaje en DC, para uso en redes de comunicación, en Antenas de Radio Frecuencia.

1. ALCANCE

Esta especificación corta cubre solamente las generalidades técnicas del protector de sobrevoltaje para DC de Antenas RF, en las redes de comunicación de ENSA.

2. CARACTERÍSTICAS TÉCNICAS

El protector de sobretensiones está diseñado para utilizarlo en el cableado coaxial entre antenas VHF, UHF y GSM, y radios RF a ser utilizados en Recerradores, Centros de Reflexión, Subestaciones y Torres de Comunicación de la red de distribución.

En la Tabla Características Técnicas Exigidas se presenta el listado de las características técnicas y los valores exigidos por ENSA. En la columna "VALOR GARANTIZADO" se presentan las opciones de respuesta para que los proveedores y/o fabricantes las diligencien, indicando que garantizan el valor requerido. Como se indica, son los valores exigidos, en caso de que la respuesta sea NO(X) o inconclusa, ENSA procederá a analizar y evaluar el cumplimiento de los requisitos. Si el requisito no es aplicable a los bienes, deberán indicar NA (No Aplica) y sustentar su respuesta.

EL proveedor y/o fabricante deberá proporcionar toda la información técnica del producto tal como: manuales, catálogos, fichas o especificaciones. En todos los casos, la información suministrada en los formularios de características técnicas garantizadas y demás datos técnicos solicitados en esta especificación prevalecerá sobre la información técnica adicional aportada.

La conformidad de producto podrá verificarse mediante protocolos de pruebas tipo, certificados de producto con norma o reglamentos técnicos, si aplica, y pruebas de rutina e inspección en fábrica o laboratorio.

Los documentos técnicos proporcionados por el fabricante y/o proveedor deben ser en idioma español o inglés. En caso de ser en otro idioma debe presentar traducción oficial a español o a inglés.

Tabla: Características Técnicas Exigidas

No.	CARACTERÍSTICAS TÉCNICAS EXIGIDAS	VALOR GARANTIZADO
1	Requisitos Generales	
1.1	Nombre del fabricante	Indicar
1.2	Nombre y referencia comercial del producto	Indicar
1.3	País de fabricación	Indicar
2	Requisitos Específicos	
2.1	El voltaje de encendido va de 600 V en DC con una variación de $\pm 20\%$	SI () NO ()
2.2	Para funcionar en un rango de frecuencia de 220 MHz a 700 MHz @ 125W	SI () NO ()
2.3	Para funcionar en un rango de frecuencia de 125 Mhz a 220 MHz @ 375W	SI () NO ()
2.4	Para funcionar en un rango de frecuencia de 700 MHz a 1GHz @ 50W	SI () NO ()
2.5	Para funcionar en un rango de frecuencia de 10 Mhz a 50 Mhz a 1.5 kW.	SI () NO ()

2.6	Debe venir con un soporte tipo atornillable	SI () NO ()
2.7	Los conectores son de tipo N-Hembra	SI () NO ()
2.8	La pérdida máxima admisible es de 0.1 dB	SI () NO ()
2.9	La temperatura de operación debe ir de -55°C a +50°C	SI () NO ()
3	Documentos Técnicos solicitados con la entrega del producto	
3.1	Debe presentar ficha técnica actualizada con dibujo técnico que indique las partes de conexión del equipo	Requerido



Fig. 4. Protector de Sobretensión para Antena de Radio Frecuencia

3. MANEJO, EMBALAJE Y TRANSPORTE

Los protectores deben venir armados completamente, listos para su utilización. El embalaje debe venir identificado con el nombre del fabricante, el modelo y nombre del material.

4. REFERENCIAS

Marca: POLYPHASER TRANSECTOR; modelo: IS-B50LN-C2

5. CONTROL DE CAMBIOS

CONTROL DE CAMBIOS			
Fecha (d/m/a)	Elaborado por	Revisión de especificación	Cambios Realizados
21/8/2023	Y. Barría	A. González	Creación de especificación corta

Código: 9110000212

Descripción: RELOJ NTP

Especificación corta: reloj satelital industrial, con características de sincronización NTP, para sincronizar servidores y equipos de red. Con puertos IRIG-B y señal modulada y demodulada, montaje en rack.

Detalles técnicos:

- Ocho (8) puertos BNC configurables Demodulado/Modulado.
- Cuatro (4) puertos de sincronización ETH RJ45 para NTP.
- Kit de antena completo.
- Dos (2) fuentes de alimentación 125/250VDC-AC y 24/48VDC.
- Montaje en rack

Referencia: Marca: SELinc

Modelo: SEL-2488 24880RAC1181AX23X



Código: 9110000213

Descripción: RELOJ SATELITAL PARA S/E.

Especificación corta: reloj satelital industrial con Kit de antena completo, para instalación en Subestación Eléctrica. Con puertos IRIG-B y señal modulada y demodulada, montaje en rack.

Detalles técnicos:

- Kit de antena completo
- 1 puerto serial EIA-232
- Entrada GPS
- 7 puertos de salida IRIG-B
- Voltajes de alimentación 24-125VDC y 120VAC.
- Montaje en rack.

Protocolos:

- IRIG
- PPS
- KPPS
- SEL ASCII

Referencia: **Marca:** SELinc
Modelo: SEL-2407 2407#0201



Código: 9110000214

Descripción: ROUTER INDUSTRIAL CAPA 3 PARA SUBESTACIONES ELECTRICAS

Especificación Corta: Router Ethernet con capacidad SCADA para manejar la comunicación de todos los dispositivos IED, Switch, interfaces, enlaces en Subestaciones Eléctricas.

- Debe estar certificado por la IEC 61850-3, la cual establece la construcción, el diseño y las condiciones ambientales para los equipos de comunicación en subestaciones eléctricas.
- Fuente de poder AC/DC con requisitos mínimo de soportar voltaje DC en rango 100-250 VDC y AC 100-240 VAC.
- Fuente de poder DC de bajo voltaje en rango mínimo de 32-60 VDC.
- Debe contar con puertos de consola para su gestión.
- Soportar como mínimo IP, IPv4, IPv6, TFTP, UDP TCP, AP, Telnet, SSH, SNMPv3, tener CLI, gestión WEB.
- IEEE 802.3 10BaseT.
- IEEE 802.3u 100BaseTX/100BaseFX.
- IEEE 802.3ab 1000BaseT.
- IEEE 802.3z 1000BaseLX.
- IEEE 802.3x Control de Flujo.
- IEEE 802.1D RSTP/STP.
- IEEE 802.1p Clase de Servicio.
- IEEE 802.1Q VLAN.
- IEEE 802.1w RRRST.
- IEEE 802.1x Control de acceso basado en puertos.
- Soportar protocolos de ruteo estático y dinámico como OSPF.
- Cuatro (4) puertos de transceptores SFP 1000LX
- Seis (6) puertos 10/100TX RJ45
- Dos puertos ethernet RJ45 10/100/1000 TX.

Referencia: **Marca:** SIEMENS

Modelo: 6GK6015-0AM22-3DC0-Z A01+B01+C02+D36+E36



Código: 9110000215

Descripción: RTU industrial de 4 puertos seriales

Especificación corta: Unidad Terminal Remota (RTU), tipo industrial, para implementación en Centro de Control y comunicación (Centro Alterno).

Detalles técnicos:

- Principales protocolos de Comunicación (DNP3/TCP, Modbus/TCP, IEC61850).
- Alimentación 48/125VDC – 120VAC.
- Dos puertos de comunicación Ethernet en RJ45.
- Puertos seriales RS232/RS485 cuatro (4).
- Entradas digitales una (1) y Salidas Digitales dos (2).
- Puerto IRIG-B TNC de entrada y salida.
- Montaje en Rack de 19”.

Referencia: **Marca:** SELinc

Modelo: SEL-3530-4 35304BB0X1323X0XXXXXX



Código: 9110000216

Descripción: SWITCH DE COMUNICACIÓN 12 ETH C

Especificación corta: Switch Administrable con 12 puertos ETH en Cu RJ45, 4 puertos SFP y 4 puertos fibra óptica multimodo. Con contacto de alarma (WatchDog),

Debe contar con los siguientes puertos de comunicación:

- Puertos SFP disponibles (4)
- Puertos ETH Cu 1000Mbps (4).
- Puertos ETH Cu RJ45 10-100Mbps (8)
- Puertos ETH Fibra Optica Multimodo terminal LC (8)

Capacidades, protocolos y Normas:

- VLANs en 802.1Q.
- Protocolo IEC61850-3.
- RSTP (Rapid Spanning Tree Protocol).
- Operación (-10°C a 85°C) y (0-95% HR).
- Fuente de alimentación 125 VDC (1)

Referencia: **Marca:** SELinc

Modelo: SEL-2730M 2730M0ARAX1122AAAAX0



Código: 9110000217

Descripción: SWITCH DE COMUNICACIÓN 16 ETH Cu

Especificación corta: Switch Administrable industrial con 16 puertos ETH en Cu RJ45, 4 puertos SFP y 4 puertos para fibra óptica monomodo terminal LC. Con contacto de alarma (WatchDog).

Debe contar con los siguientes puertos de comunicación:

- Puertos SFP disponibles (4)
- Puertos ETH Cu 1000Mbps (4).
- Puertos ETH Cu RJ45 10-100Mbps (12)
- Puertos ETH Fibra Optica Monomodo terminal LC (4)

Capacidades, protocolos y Normas:

- VLANs en 802.1Q.
- Protocolo IEC61850-3.
- RSTP (Rapid Spanning Tree Protocol).
- Operación (-10°C a 85°C) y (0-95% HR).
- Fuente de alimentación 125 VDC (1)

Referencia: **Marca:** SELinc

Modelo: SEL-2730M 2730M0ARAX1112AAAAX0



Código: 9110000218

Descripción: SWITCH DE COMUNICACIÓN 20 ETH Cu

Especificación corta: Switch Administrable industrial de 20 puertos ETH en Cu RJ45 y 4 SFP para fibra óptica. Con contacto de alarma (WatchDog).

Debe contar con los siguientes puertos de comunicación:

- Puertos SFP disponibles (4)
- Puertos ETH Cu 1000Mbps (4).
- Puertos ETH Cu RJ45 10-100Mbps (16)

Capacidades, protocolos y Normas:

- VLANs en 802.1Q.
- Protocolo IEC61850-3.
- RSTP (Rapid Spanning Tree Protocol).
- Operación (-10°C a 85°C) y (0-95% HR).
- Fuente de alimentación 125 VDC (1)

Referencia: **Marca:** SELinc
Modelo: SEL-2730M 2730M0ARAC1111AAAAX0

MARCA: RUGGEDCOM
MODELO: RSG2300 6GK6023-0AS25-6DC0-Z A01+B01+C07+D07



Código: 9110000219

Descripción: RADIO MODEM MESH UHF

Especificación Corta:

Radio de comunicación MESH UHF para sistemas de telecomunicación. Deberá poder trabajar a un voltaje de 10 a 30 VDC y un consumo normal de 5W. El módulo trabajara entre temperaturas de trabajo de -40 a +70°C, a una humedad relativa de 5 a 95%. Debe contar con una red de malla MESH que permita una topología de red en la que cada nodo está conectado a todos los nodos permita la trasferencia de mensajes entre nodos por diferentes caminos. Deberá contar con:

- 1 puerto ETH 10/100 Base-T Auto MDI/ MDIX/ DB9F
- 1 puerto COM RS232 / RS485 SW configurable / DB9F
- 1 puerto COM RS232 / DB9F
- 1 puerto USB 1.1
- Antena TNC
- 1 HW alarm input
- 1 HW alarm output
- Canal de 6.25 a 50 kHz
- Encriptado AES256
- Línea de vista de 50km.
- Modbus RTU / TCP converter
- IEC101, DNP3, Modbus, IEC104, DNP3/TCP, Modbus TCP.
- Rango de frecuencias de operación UHF 432-470 MHz
- Modulación hasta (D8PSK,16DEQAM) y FSK (4CPFSK, 2CPFSK).
- Debe contar con lógica de prevención de colisiones.
- Debe permitir varios saltos a través de otros radios repetidores (al menos 20 saltos).

Referencia

- Proveedor: RACOM, Referencia: RipEX-432-S(MASTER)



Código: 9110000220

Descripción: RADIO MODEM MESH VHF

Especificación Corta:

Radio de comunicación MESH VHF para sistemas de telecomunicación. Deberá poder trabajar a un voltaje de 10 a 30 VDC y un consumo normal de 5W. El módulo trabajara entre temperaturas de trabajo de -40 a +70°C, a una humedad relativa de 5 a 95%. Debe contar con una red de malla MESH que permita una topología de red en la que cada nodo está conectado a todos los nodos permita la trasferencia de mensajes entre nodos por diferentes caminos. Deberá contar con:

- 1 puerto ETH 10/100 Base-T Auto MDI/ MDIX/ DB9F
- 1 puerto COM RS232 / RS485 SW configurable / DB9F
- 1 puerto COM RS232 / DB9F
- 1 puerto USB 1.1
- Antena TNC
- 1 HW alarm input
- 1 HW alarm output
- Canal de 6.25 a 50 kHz
- Encriptado AES256
- Linea de vista de 50km.
- Modbus RTU / TCP converter
- IEC101, DNP3, Modbus, IEC104, DNP3/TCP, Modbus TCP.
- Rango de frecuencias de operación VHF 154 -174 MHz
- Modulación hasta (D8PSK,16DEQAM) y FSK (4CPFSK, 2CPFSK).
- Debe contar con lógica de prevención de colisiones.
- Debe permitir varios saltos a través de otros radios repetidores (al menos 20 saltos).

Referencia

- Proveedor: RACOM, Referencia: RipEX-154-S-(MASTER)



Código: 9110000232

Descripción: SWITCH COMUNICACION 8 ETH CU

Especificación corta: Switch Administrable industrial, con 6 puertos ETH en Cu RJ45 y 2 puertos SFP con contacto de Alarma WatchDog,

Debe contar con los siguientes puertos de comunicación:

- Puertos SFP disponibles (2)
- Puertos ETH Cu RJ45 10-100Mbps (6)

Capacidades, protocolos y Normas:

- VLANs en 802.1Q.
- RSTP (Rapid Spanning Tree Protocol).
- Operación (-40°C a 85°C) y (0-95% HR).
- Fuente de alimentación voltajes de 125 VDC.
- RIEL DIN.
- Voltaje de Operación DC 88-300V
- Voltaje de Operación en AC 85-264V

Referencia:

Maca: SIEMENS

Modelo: RUGGEDCOM 6GK6090-0GS13-0BA0-Z A01



Código: 9110000233

Descripción: SWITCH COMUNICACION 5 ETH

Especificación corta: Switch No Administrable industrial, con 3 puertos ETH Cu y 2 puerto fibra óptica LC

Debe contar con los siguientes puertos de comunicación:

- 3 puertos ETH Cu RJ45 10-100Mbps
- 2 puertos Fibra Óptica Multimodo terminal LC 100Mbps

Capacidades, protocolos y Normas:

- Operación (-40°C a 85°C) y (0-95% HR).
- Fuente de alimentación voltajes de 125 VDC.

Referencia:

Marca: SELinc

Modelo: 2725D22X0



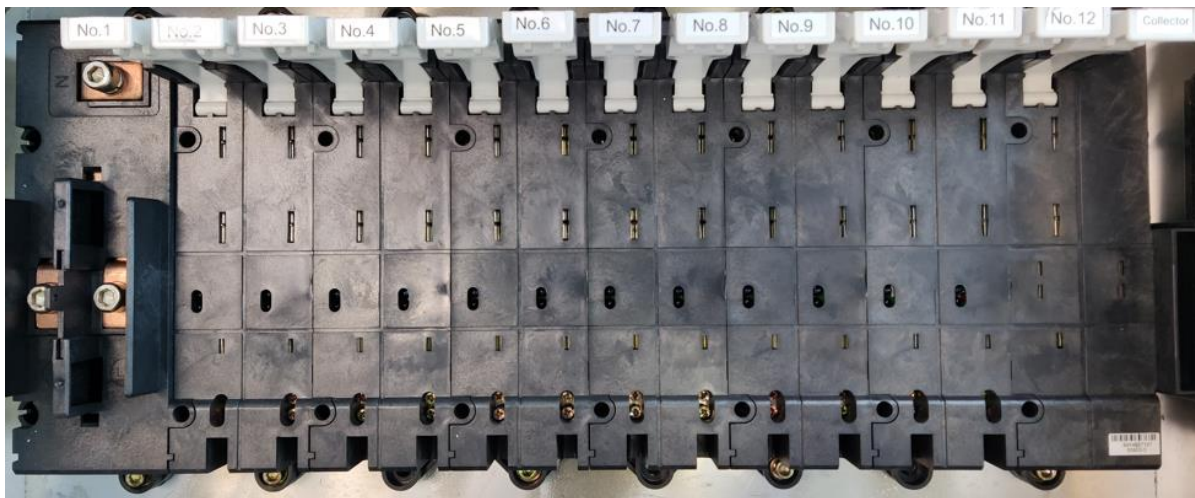
Código: 9092000166

Descripción: BASE PARA 12 MEDIDORES TIPO SLOT

Especificación Corta: Base para instalar 12 medidores rectangulares tipo Slot Hexing en cajas Hexing de 12 medidores. La base debe contener toda la herrajería necesaria para ser instalada dentro de las cajas Hexing.

Referencia:

- Modelo CMB12, Hexing



Código: 9091000053

Descripción: Medidor prepago Hexing (PLC 120/240 V)

Especificación Corta: Medidor prepago tipo plug - in, para utilizar en sistema inteligente Hexing. Tensión de operación de 240 V, 3W. Corriente base de 10 A y Corriente máxima de 80 A, 60 HZ. Debe cumplir con los estándares internacionales IEC 62053-21 y IEC 62055-41, medidor tipo Split, grado de protección IP51, cuenta con un indicador de crédito de kWh disponibles. El medidor deberá permitir una comunicación PLC estable entre el teclado y el medidor en 120V L-N y 240V L-L utilizando los teclados CIU EV-KP, CIU EV500-C y colectores HXEC 100, HXC200 y todas sus actualizaciones futuras de estos dispositivos para caja concentradoras homologadas por ENSA.

Referencia:

Modelo HXP200-A2, Hexing.



Código: 9110000234

Descripción: CONVERTIDOR 125VDC A 24VDC

Especificaciones:

Convertidor DC-DC para instalar en Torres de comunicación. Capacidad de 125VDC IN y 24VDC OUT, corriente mínima de salida de 10 A, tipo Riel Din.

Deberá trabajar en un rango de temperatura de -40°C a 80°C

Referencia:

Marca: MEAN WELL

Modelo: DDR-240D-24



Código: 9110000235

Descripción: CONVERTIDOR 125VDC – 48VDC

Especificaciones:

Convertidor DC-DC para instalar en Torres de comunicación. Capacidad de 125VDC IN y 48VDC OUT, con una corriente mínima de salida de 5 A, tipo Riel Din.

Debe tener una temperatura de trabajo de -40°C a 80°C.

Referencia:

Marca: MEAN WELL

Modelo: DDR-240D-48



Código: 9110000236

Descripción: CONVERTIDOR SERIAL RS232 A ETH RJ45

Especificación corta: Convertidor serial RS232 a Ethernet RJ45 de un solo puerto

Debe contar con los siguientes puertos de comunicación:

- 1 puerto serial RS232
- 1 puerto RJ45

Capacidades, protocolos y Normas:

- (TCP) Transmission Control Protocol
- Operación (-40°C a 85°C) y (0-95% HR).
- Fuente de alimentación voltajes de (4.5-5.5) VDC.

Referencia:

Marca: SELinc

Modelo: 2890 EIA-232 2890M0X



Código: 9080000175

Descripción: CABLE DE CONTROL 14 AWG TIPO SIS

Especificaciones: cables de cobre estañado flexibles y especiales para instalaciones de tableros y cableados de equipos, 14 AWG 41/30 UL tipo SIS color gris estándar, especiales para el uso en subestaciones. La chaqueta será de XLPE con un espesor de 0.762mm.

Características:

Temperatura máxima: 90°C

Tensión nominal: 600 V

Numero de hebras: 41/30

Longitud de carrete: 305mts

Espesor de chaqueta: 0.762mm

Espesor: 14AWG

Normas Aplicables:

ASTM B33

ASTM B-8

UL44 – Type SIS

ASTM B-3

UL44 – Type XHHW-2

ASTM B-2

Referencia:

Allied Wire & Cable

Modelo: 31014

Southwire

Modelo: F14453



Código: 9080000176

Descripción: CABLE DE CONTROL 12 AWG TIPO SIS

Especificaciones: cables de cobre estañado flexibles y especiales para instalaciones de tableros y cableados de equipos, 12 AWG 65/30 UL tipo SIS color gris estándar, especiales para el uso en subestaciones. La chaqueta del cable será XLPE con un espesor de 0.762mm.

Características:

Temperatura máxima: 90°C

Tensión nominal: 600 V

Numero de hebras: 65/30

Longitud de carrete: 305mts

Espesor de chaqueta: 0.762mm

Espesor: 14AWG

Normas Aplicables:

ASTM B33

ASTM B-8

UL44 – Type SIS

ASTM B-3

UL44 – Type XHHW-2

ASTM B-2

Referencia:

Marca: Allied Wire & Cable

Modelo: 31012N

Marca: Southwire

Modelo: F120321802



Código: 9080000179

Descripción: CABLE DE RED F/UTP CAT5E P/INTERIORES

Especificación corta: cable de red F/UTP Cat 5e CMR, calibre 24 AWG, para interiores.

Rollo de cable F/UTP Categoría 5e de 305 metros utilizado para conexiones entre dispositivos de red, en subestaciones y torres de comunicación.

Posee conductores de cobre sólido calibre 24 AWG, Aislamiento de polietileno MDPE, 8 conductores pareados y cableados, recubierta de polietileno, blindaje de cinta longitudinal de aluminio e impedancia de 100 ohm/km. La chaqueta deberá tener un espesor de 0.26mm.

V rating = 300V

T operación = -20°C a 75°C

Color: negro

Espesor de Aislamiento: 0.26mm

Calibre: 24AWG

Tamaño de Carrete: 305m

Normas Aplicables:

ANSI/TIA 568

ISO/IEC 11801

IEC 60332

Referencias:

Marca: Belden

Modelo: 1212F 010A1000

Marca: Bitel

Modelo: CAS/LFTP-C5E



Código: 9080000178

Descripción: CABLE DE RED F/UTP CAT6 INTERIORES

Descripción Corta: CABLE RED F/UTP CAT. 6 INTERIOR, Riser-CMR, calibre 23 AWG.

Especificación corta:

Rollo de cable de cobre F/UTP Categoría 6 de 305 metros utilizado para conexiones entre dispositivos de red, en subestaciones y torres de comunicación.

Posee conductores de cobre sólido calibre 23 AWG, Aislamiento de polietileno, 8 conductores pareados y cableados, recubierta de polietileno, blindaje de cinta longitudinal de aluminio e impedancia de 93.0 ohm/km. La chaqueta deberá tener un espesor de 0.26mm.

V rating = 300V

T operación= -20°C a 75°C

Color: azul

Espesor de Aislamiento: 0.26mm

Calibre: 23AWG

Tamaño de Carrete: 305m

Normas Aplicables:

ANSI/TIA 568

ISO/IEC 11801

IEC 60332

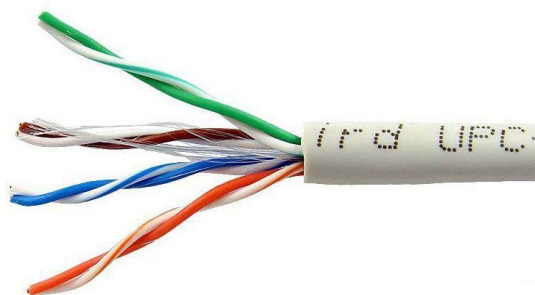
Referencias:

Marca: Belden

Modelo: 2412F 0061000

Marca: Bitel

Modelo: CAS/LFTP-C6



Código: 9080000179

Descripción: CABLE DE RED SF/UTP CAT6 EXTERIORES

Descripción Corta: CABLE RED SF/UTP CAT. 6 EXTERIOR, calibre 23 AWG, color negro

Especificación corta:

Rollo de cable SF/UTP Categoría 6 de 305 metros utilizado para conexiones entre dispositivos de red, en subestaciones y torres de comunicación.

Posee un conductor de cobre sólido calibre 23 AWG, Aislamiento de polietileno, 8 conductores pareados y cableados, recubierta de polietileno, blindaje de cinta longitudinal de aluminio e impedancia de 93.0 ohm/km.

Características Técnicas:

Aislamiento: HDPE

Calibre: 23AWG

Color: negro

Carrete: 305m

Referencias:

Marca: Silex

Modelo: CA03884

Marca: U-KBLING

Modelo: 1800124584



Código: 9110000260

Descripción: CONECTOR BNC MACHO

Especificaciones:

Conector ubicado en los extremos de los cables coaxiales, para la sincronización Satelital GPS y estampado de tiempo de los equipos (relés, RTU, controladores, etc.). Conector BNC macho de 50 ohm para usar con cable coaxial RG-58

Referencia:

Marca: L-COM

Modelo: BAC836A-58P

Marca: AMPHENOL RF

Modelo: 31-5800

Marca: RF INDUSTRIES, LTD.

Modelo: RFB-1106-2



Código: 9110000238

Descripción: SEGMENTO CORTO F.O. MONOMODO 2.5m LC-FC

Especificaciones: Segmento corto de cable de fibra óptica monomodo de 9/125µm de dos (2) hilos, con conectores LC-FC y longitud de 2.5m, adecuado para aplicaciones de larga distancia en subestaciones, torres de comunicación, recerradores.

Este cable de fibra óptica es ideal para conexiones Ethernet 1G/10G. Puede transportar datos de hasta 10km a 1310nm, o hasta 40km a 1550nm.

Referencia:

NETWORK SUPPLIES



Código: 9110000239

Descripción: SEGMENTO CORTO F.O. MONOMODO 5m LC-LC

Especificaciones: Segmento corto de cable de fibra óptica monomodo de 9/125µm de dos (2) hilos, con conectores LC-LC y longitud de 5m, adecuado para el uso en subestaciones, torres de comunicación, recerradores.

Este cable de fibra óptica es ideal para conectar conexiones Ethernet 1G/10G/40G/100G. Puede transportar datos de hasta 10km a 1310nm, o hasta 40km a 1550nm.

Referencia:

NETWORK SUPPLIES



Código: 9110000240

Descripción: SEGMENTO CORTO F.O. MONOMODO 2.5m LC-LC

Especificaciones: Segmento corto de cable de fibra óptica monomodo de 9/125µm de dos (2) hilos, con conectores LC-LC y longitud de 2.5m, adecuado para aplicaciones de larga distancia en subestaciones, torres de comunicación, recerradores.

Este cable de fibra óptica es ideal para conexiones Ethernet 1G/10G. Puede transportar datos de hasta 10km a 1310nm, o hasta 40km a 1550nm.

Referencia:

NETWORK SUPPLIES



Código: 9110000241

Descripción: SEGMENTO CORTO F.O. MONOMODO 5m LC-FC

Especificaciones: Segmento corto de cable de fibra óptica monomodo de 9/125µm de dos (2) hilos, con conectores LC-FC y longitud de 5m, adecuado para aplicaciones de larga distancia en subestaciones, torres de comunicación, recerradores.

Este cable de fibra óptica es ideal para conexiones Ethernet 1G/10G. Puede transportar datos de hasta 10km a 1310nm, o hasta 40km a 1550nm.

Referencia:

NETWORK SUPPLIES



Código: 9110000242

Descripción: SEGMENTO CORTO F.O. MONOMODO 2.5m LC-ST

Especificaciones: Segmento corto de cable de fibra óptica monomodo de 9/125µm de dos (2) hilos, con conectores LC-ST y longitud de 2.5m, adecuado para aplicaciones de larga distancia en subestaciones, torres de comunicación, recerradores.

Este cable de fibra óptica es ideal para conexiones Ethernet 1G/10G. Puede transportar datos de hasta 10km a 1310nm, o hasta 40km a 1550nm.

Referencia:

NETWORK SUPPLIES



Código: 9110000243

Descripción: SEGMENTO CORTO F.O. MONOMODO 5m LC-ST

Especificaciones: Segmento corto de cable de fibra óptica monomodo de 9/125µm de dos (2) hilos, con conectores LC-ST y longitud de 5m, adecuado para el uso en subestaciones, torres de comunicación, recerradores.

Este cable de fibra óptica es ideal para conectar conexiones Ethernet 1G/10G/40G/100G. Puede transportar datos de hasta 10km a 1310nm, o hasta 40km a 1550nm.

Referencia:

NETWORK SUPPLIES



Código: 9110000244

Descripción: SEGMENTO CORTO F.O. MULTIMODO 2.5m LC-FC

Especificaciones: Segmento corto de cable de fibra óptica multimodo OM2 de 50/125 μm de dos (2) hilos, con conectores LC-FC y longitud de 2.5m, adecuado para aplicaciones de corta distancia en subestaciones, torres de comunicación, recerradores.

Este cable de fibra óptica es ideal para conexiones Ethernet 1G/10G. Funcionan en la longitud de onda de 850 nm y 1310 nm.

Referencia:

NETWORK SUPPLIES



Código: 9110000245

Descripción: SEGMENTO CORTO F.O. MULTIMODO 2.5m LC-LC

Especificaciones: Segmento corto de cable de fibra óptica multimodo OM2 de 50/125 μm , con conectores LC-LC dúplex y longitud de 2.5m, adecuado para aplicaciones de corta distancia en subestaciones, torres de comunicación, recerradores.

Este cable de fibra óptica es ideal para conexiones Ethernet 1G/10G. Funcionan en la longitud de onda de 850 nm y 1310 nm.

Referencia:

NETWORK SUPPLIES



Código: 9110000246

Descripción: SEGMENTO CORTO F.O. MULTIMODO 2.5m LC-ST

Especificaciones: Segmento corto de cable de fibra óptica multimodo OM2 de 50/125 μm , con conectores LC-ST dúplex y longitud de 2.5m, adecuado para aplicaciones de corta distancia en subestaciones, torres de comunicación, recerradores.

Este cable de fibra óptica es ideal para conexiones Ethernet 1G/10G. Funcionan en la longitud de onda de 850 nm y 1310 nm.

Referencia:

NETWORK SUPPLIES



Código: 9110000247

Descripción: SEGMENTO CORTO F.O. MULTIMODO 2.5m SC-FC

Especificaciones: Segmento corto de cable de fibra óptica multimodo OM2 de 50/125 μm con conectores SC-FC dúplex y longitud de 2.5m, adecuado para aplicaciones de larga distancia en subestaciones, torres de comunicación, recerradores.

Este cable de fibra óptica es ideal para conexiones Ethernet 1G/10G. Funcionan en la longitud de onda de 850 nm y 1310 nm.

Referencia:

NETWORK SUPPLIES



Código: 9110000248

Descripción: SEGMENTO CORTO F.O. MULTIMODO 2.5m SC-LC

Especificaciones: Segmento corto de cable de fibra óptica multimodo OM2 de 50/125 µm con conectores SC-LC dúplex y longitud de 2.5m, adecuado para aplicaciones de larga distancia en subestaciones, torres de comunicación, recerradores.

Este cable de fibra óptica es ideal para conexiones Ethernet 1G/10G. Funcionan en la longitud de onda de 850 nm y 1310 nm.

Referencia:

NETWORK SUPPLIES



Código: 9110000250

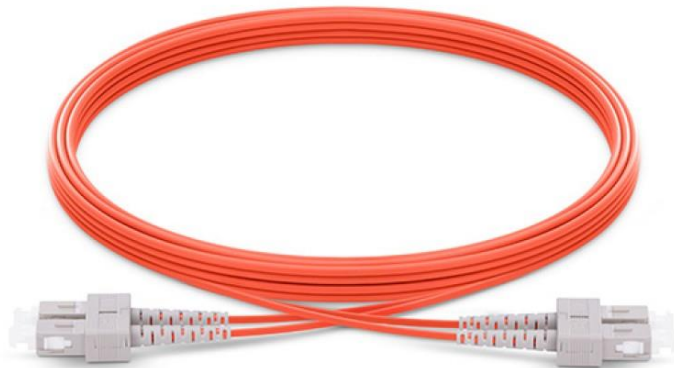
Descripción: SEGMENTO CORTO F.O. MULTIMODO 2.5m SC-SC

Especificaciones: Segmento corto de cable de fibra óptica multimodo OM2 de 50/125 µm con conectores SC-SC dúplex y longitud de 2.5m, adecuado para aplicaciones de larga distancia en subestaciones, torres de comunicación, recerradores.

Este cable de fibra óptica es ideal para conexiones Ethernet 1G/10G. Funcionan en la longitud de onda de 850 nm y 1310 nm.

Referencia:

NETWORK SUPPLIES



Código: 9110000251

Descripción: SEGMENTO CORTO F.O. MULTIMODO 2.5m SC-ST

Especificaciones: Segmento corto de cable de fibra óptica multimodo OM2 de 50/125 µm con conectores SC-ST dúplex y longitud de 2.5m, adecuado para aplicaciones de larga distancia en subestaciones, torres de comunicación, recerradores.

Este cable de fibra óptica es ideal para conexiones Ethernet 1G/10G. Funcionan en la longitud de onda de 850 nm y 1310 nm.

Referencia:

NETWORK SUPPLIES



Código: 9110000252

Descripción: SEGMENTO CORTO F.O. MULTIMODO 5m LC-FC

Especificaciones: Segmento corto de cable de fibra óptica multimodo OM2 de 50/125 μm , con conectores LC-FC dúplex y longitud de 5m, adecuado para aplicaciones de corta distancia en subestaciones, torres de comunicación, recerradores.

Este cable de fibra óptica es ideal para conexiones Ethernet 1G/10G. Funcionan en la longitud de onda de 850 nm y 1310 nm.

Referencia:

NETWORK SUPPLIES



Código: 9110000253

Descripción: SEGMENTO CORTO F.O. MULTIMODO 5m LC-LC

Especificaciones: Segmento corto de cable de fibra óptica multimodo OM2 de 50/125 μm de dos (2) hilos, con conectores LC-LC dúplex y longitud de 5m, adecuado para aplicaciones de corta distancia en subestaciones, torres de comunicación, recerradores.

Este cable de fibra óptica es ideal para conexiones Ethernet 1G/10G. Funcionan en la longitud de onda de 850 nm y 1310 nm.

Referencia:

NETWORK SUPPLIES



Código: 9110000254

Descripción: SEGMENTO CORTO F.O. MULTIMODO 5m LC-ST

Especificaciones: Segmento corto de cable de fibra óptica multimodo OM2 de 50/125 μm , con conectores LC-ST dúplex y longitud de 5m, adecuado para aplicaciones de corta distancia en subestaciones, torres de comunicación, recerradores.

Este cable de fibra óptica es ideal para conexiones Ethernet 1G/10G. Funcionan en la longitud de onda de 850 nm y 1310 nm.

Referencia:

NETWORK SUPPLIES



Código: 9110000255

Descripción: SEGMENTO CORTO FIBRA OPTICA MULTIMODO 5m SC-FC

Especificaciones: Segmento corto de cable de fibra óptica multimodo OM2 de 50/125 μm con conectores SC-FC dúplex y longitud de 5m, adecuado para aplicaciones de larga distancia en subestaciones, torres de comunicación, recerradores.

Este cable de fibra óptica es ideal para conexiones Ethernet 1G/10G. Funcionan en la longitud de onda de 850 nm y 1310 nm.

Referencia:

NETWORK SUPPLIES



Código: 9110000256

Descripción: SEGMENTO CORTO F.O. MULTIMODO 5m SC-LC

Especificaciones: Segmento corto de cable de fibra óptica multimodo OM2 de 50/125 µm con conectores SC-LC dúplex y longitud de 5m, adecuado para aplicaciones de larga distancia en subestaciones, torres de comunicación, recerradores.

Este cable de fibra óptica es ideal para conexiones Ethernet 1G/10G. Funcionan en la longitud de onda de 850 nm y 1310 nm.

Referencia:

NETWORK SUPPLIES



Código: 9110000257

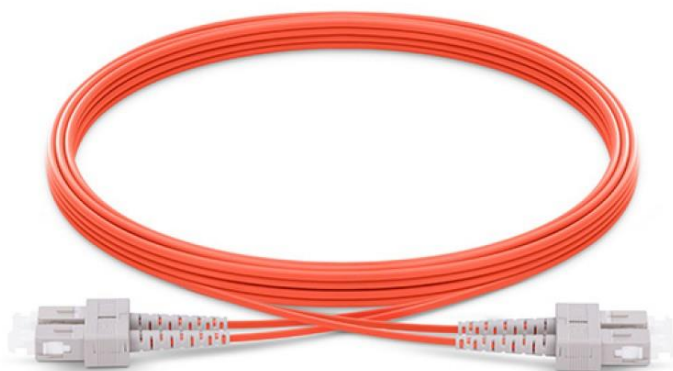
Descripción: SEGMENTO CORTO F.O. MULTIMODO 5m SC-SC

Especificaciones: Segmento corto de cable de fibra óptica multimodo OM2 de 50/125 µm con conectores SC-SC dúplex y longitud de 5m, adecuado para aplicaciones de larga distancia en subestaciones, torres de comunicación, recerradores.

Este cable de fibra óptica es ideal para conexiones Ethernet 1G/10G. Funcionan en la longitud de onda de 850 nm y 1310 nm.

Referencia:

NETWORK SUPPLIES



Código: 9110000258

Descripción: SEGMENTO CORTO F.O. MULTIMODO 5m SC-ST

Especificaciones: Segmento corto de cable de fibra óptica multimodo OM2 de 50/125 µm con conectores SC-ST y longitud de 5m, adecuado para aplicaciones de larga distancia en subestaciones, torres de comunicación, recerradores.

Este cable de fibra óptica es ideal para conexiones Ethernet 1G/10G. Funcionan en la longitud de onda de 850 nm y 1310 nm.

Referencia:

NETWORK SUPPLIES



Código: 9110000259

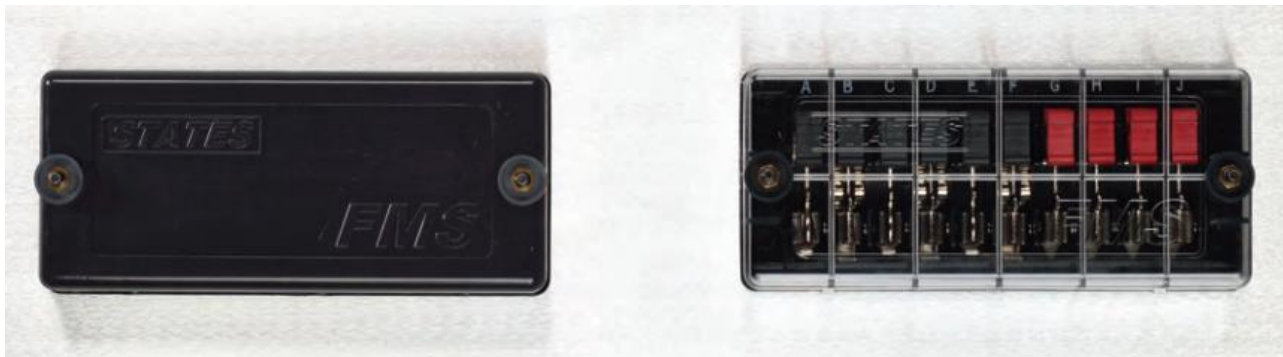
Descripción: INT/PRUEBA FMS10 ARREGLO10-10-10-1-1-1-1

Especificación corta: Bornera de interruptores utilizada en prueba de voltajes y corrientes de los medidores de subestaciones eléctricas con polo FMS 10 y con arreglo **10-10-10-1-1-1-1**

Referencias:

Marca: STATES PRODUCTS

Modelo: FMS-10E2



Código: 9110000261

Descripción: FERRULE DOBLE PARA CABLE #12 AWG

Especificación corta: Ferrules dobles para cable #12 AWG, aislados, color gris, paquete de 500.

Terminal de punta para cables de control eléctrico. Permite garantizar una unión equipotencial de todos los hilos del cable, evitan falsos contactos, se obtiene una conexión más segura, aísla conexiones evitando cortos circuitos.

Referencias:

Marca: ICAUTOMATIZADOS

Modelo: TW40012

Marca: Weidmuller

Modelo: 9037530000



Código: 9110000262

Descripción: FERRULE DOBLE PARA CABLE #14 AWG

Especificación corta: Ferrules dobles para cable #14 AWG, aislados, color gris, paquete de 500.

Terminal de punta para cables de control eléctrico. Permite garantizar una unión equipotencial de todos los hilos del cable, evitan falsos contactos, se obtiene una conexión más segura, aísla conexiones evitando cortos circuitos.

Referencias:

Modelo: ICAUMATIZADOS

Modelo: TW25013

Modelo: Pheonix Contact

Modelo: AI-TWIN 2x 2,5-10 BU



Código: 9110000263

Descripción: FERRULE PARA CABLE #12 AWG

Especificación corta: Ferrules sencillos para cable #12 AWG, aislados, color gris, paquete de 500.

Terminal de punta para cables de control eléctrico. Permite garantizar una unión equipotencial de todos los hilos del cable, evitan falsos contactos, se obtiene una conexión más segura, aísla conexiones evitando cortos circuitos.

Referencias:

Marca: ICAUTOMATIZADOS

Modelo: AW40009

Marca: Weidmuller

Modelo: 9019190000



Código: 9110000264

Descripción: FERRULE PARA CABLE #14 AWG

Especificación corta: Ferrules sencillos para cable #14 AWG, aislados, color azul, paquete de 500.

Terminal de punta para cables de control eléctrico. Permite garantizar una unión equipotencial de todos los hilos del cable, evitan falsos contactos, se obtiene una conexión más segura, aísla conexiones evitando cortos circuitos.

Referencias:

Marca: ICAUTOMATIZADOS

Modelo: AW25008

Marca: Pheonix Contact

Modelo: AI 2,5-8 BU



Código: 09-05-030

Descripción: SELLOS AMARILLO P/RESETEAR DEMANDA

Especificación corta:

Dispositivo auxiliar único e irreplicable utilizado para identificación de reset de demanda del medidor. La acción debe ser mecánica, activada a través de la fuerza manual en sentido horizontal hacia el centro de este. El sello deberá ser de color amarillo. El material del sello deberá venir protegido contra los rayos UV.

Esta acción debe activar el bloqueo mecánico que impida la apertura del sello tipo PADLOCK. El sello podrá ser activado solo una única vez a lo largo de su vida útil, lo que asegurará al operario que la destitución a su estado original será imposible, salvo que se destruya la integridad del sello, lo cual dejará evidencia visual sobre la estructura del mismo, fácilmente identificable por el operario.

El sello constará un solo cuerpo de polipropileno ligero con un largo de operación mínimo de 15/16". En el cuerpo tendrá impreso el nombre ENSA en letras negras, Lucida y bloque de mayúscula, en el mayor tamaño posible sin distorsionar la legibilidad del mismo.

Adicional será foliado de manera consecutiva según la cantidad adquirida, sin repetir nunca una serie anterior además el sello debe cumplir como mínimo con las normas ISO 17712: 2010 (o versión más reciente) y/o similares de calidad para asegurar su funcionamiento.

Referencias:

Marca: E.J. Brooks

Modelo: Spring-Lok

Marca: Stoffel

Modelo: HL8

Marca: Universal (UK)

Modelo: Uniflex D Padlock Amarillo



Código: 09-05-040

Descripción: SELLOS VERDE P/RESETEAR DEMANDA

Especificación corta:

Dispositivo auxiliar único e irreplicable utilizado para identificación de reset de demanda del medidor. La acción debe ser mecánica, activada a través de la fuerza manual en sentido horizontal hacia el centro de este. El sello deberá ser de color verde. El material del sello deberá venir protegido contra los rayos UV.

Esta acción debe activar el bloqueo mecánico que impida la apertura del sello tipo PADLOCK. El sello podrá ser activado solo una única vez a lo largo de su vida útil, lo que asegurará al operario que la destitución a su estado original será imposible, salvo que se destruya la integridad del sello, lo cual dejará evidencia visual sobre la estructura del mismo, fácilmente identificable por el operario.

El sello constará un solo cuerpo de polipropileno ligero con un largo de operación mínimo de 15/16". En el cuerpo tendrá impreso el nombre ENSA en letras negras, Lucida y bloque de mayúscula, en el mayor tamaño posible sin distorsionar la legibilidad del mismo.

Adicional será foliado de manera consecutiva según la cantidad adquirida, sin repetir nunca una serie anterior además el sello debe cumplir como mínimo con las normas ISO 17712: 2010 (o versión más reciente) y/o similares de calidad para asegurar su funcionamiento.

Referencias:

Marca: E.J. Brooks

Modelo: Spring-Lok

Marca: Stoffel

Modelo: HL8

Marca: Supli Servicios

Modelo: UNIFLEX D PADLOCK VERDE



Código: 09-05-050

Descripción: SELLOS NARANJA P/RESETEAR DEMANDA

Especificación corta:

Dispositivo auxiliar único e irreplicable utilizado para identificación de reset de demanda del medidor. La acción debe ser mecánica, activada a través de la fuerza manual en sentido horizontal hacia el centro de este. El sello deberá ser de color naranja. El material del sello deberá venir protegido contra los rayos UV.

Esta acción debe activar el bloqueo mecánico que impida la apertura del sello tipo PADLOCK. El sello podrá ser activado solo una única vez a lo largo de su vida útil, lo que asegurará al operario que la destitución a su estado original será imposible, salvo que se destruya la integridad del sello, lo cual dejará evidencia visual sobre la estructura del mismo, fácilmente identificable por el operario.

El sello constará un solo cuerpo de polipropileno ligero con un largo de operación mínimo de 15/16". En el cuerpo tendrá impreso el nombre ENSA en letras negras, Lucida y bloque de mayúscula, en el mayor tamaño posible sin distorsionar la legibilidad del mismo.

Adicional será foliado de manera consecutiva según la cantidad adquirida, sin repetir nunca una serie anterior además el sello debe cumplir como mínimo con las normas ISO 17712: 2010 (o versión más reciente) y/o similares de calidad para asegurar su funcionamiento.

Referencias:

Marca: E.J. Brooks

Modelo: Spring-Lok

Marca: Stoffel

Modelo: HL8

Marca: Supli Servicios

Modelo: UNIFLEX D PADLOCK NARANJA



Código: 09-05-060

Descripción: SELLOS AZUL P/RESETEAR DEMANDA

Especificación corta:

Dispositivo auxiliar único e irreplicable utilizado para identificación de reset de demanda del medidor. La acción debe ser mecánica, activada a través de la fuerza manual en sentido horizontal hacia el centro de este. El sello deberá ser de color azul. El material del sello deberá venir protegido contra los rayos UV.

Esta acción debe activar el bloqueo mecánico que impida la apertura del sello tipo PADLOCK. El sello podrá ser activado solo una única vez a lo largo de su vida útil, lo que asegurará al operario que la destitución a su estado original será imposible, salvo que se destruya la integridad del sello, lo cual dejará evidencia visual sobre la estructura del mismo, fácilmente identificable por el operario.

El sello constará un solo cuerpo de polipropileno ligero con un largo de operación mínimo de 15/16". En el cuerpo tendrá impreso el nombre ENSA en letras negras, Lucida y bloque de mayúscula, en el mayor tamaño posible sin distorsionar la legibilidad del mismo.

Adicional será foliado de manera consecutiva según la cantidad adquirida, sin repetir nunca una serie anterior además el sello debe cumplir como mínimo con las normas ISO 17712: 2010 (o versión más reciente) y/o similares de calidad para asegurar su funcionamiento.

Referencias:

Marca: E.J. Brooks

Modelo: Spring-Lok

Marca: Stoffel

Modelo: HL8

Marca: Supli Servicios

Modelo: UNIFLEX D PADLOCK AZUL



Código: 9011000047

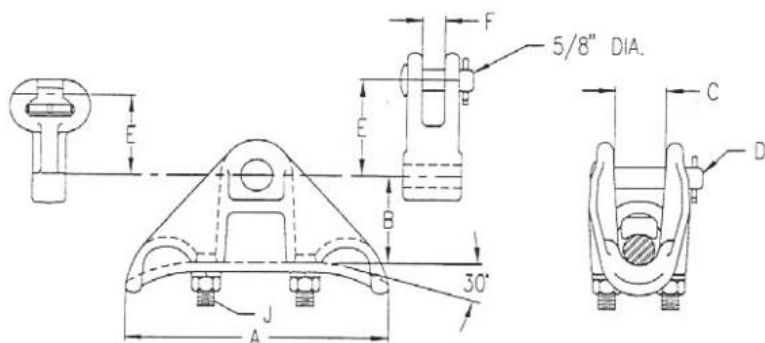
Descripción: GRAPA SUSPENSION P/CONDUCTOR 636

Especificación Corta: la grapa será para la construcción de líneas aéreas en alta tensión, utilizada con aisladores en suspensión, con conductores de tipo 636 MCM (ACSR). La grapa debe ser fabricada en aleación de aluminio y cualquier otro componente o herraje de la grapa en acero debe ser tratada con galvanizado en caliente. El pasador tipo clevis debe ser de acero inoxidable. El rango de uso oscila entre 0.87 in a 1.37 in, para conductores en ENSA en ACSR aproximados en calibre 636 MCM (diámetro nominal externo aproximado de 27,81 mm (1.095 in), 26 hilos Al, 7 hilos acero). Debe garantizar una carga a la ruptura máxima de 25000 libras. Los pernos en U se solicitan en ½ in, el perno de suspensión debe ser de 5/8 in. Debe cumplir en general con las normas de aleación de aluminio 356-T6 o mejor, ASTM B917/B917M, IEC 61284 o IEEE C135.61.

Referencia:

Marca: Grid Power Products (GPP)

Modelo: ALSC-139-N



Código: 9110000267

Descripción: RADIO MESH UHF RUTAS

DINAMICAS.

Especificaciones: Data Radio para emplearse en comunicaciones PTP (punto a punto), PTMP (punto a multipunto) y Malla (MESH). Con tecnología MESH (red mallada) y enrutamiento dinámico. Empleado para brindar un enlace de comunicaciones (PTP/PTMP/MESH) inalámbrico entre IED's (Recerradores, Centros de Reflexión, Interruptores Tele controlados, Medidores y en Torre de Comunicación) y la red IP de ENSA, en cualquier sitio del área de la concesión.

Debe operar dentro de las siguientes características:

- Tamaño de canal (6.25, 12.5, 25) kHz como mínimo.
- Transferencia de datos de 31.25kbps mínimo.
- Potencia de transmisión (1-10) W.
- Rango de Frecuencias en UHF (400 - 470) MHz.
- IPsec (seguridad de protocolo de internet), cifrado y autenticación de cada paquete IP.
- Protocolos de acceso web (https, http) y SSH.
- Manejo de Vlan.
- Modulación hasta 256QAM
- Soportar hasta 70°C y 95% HR.
- Alimentación en rango de operación en 10-30 Vdc.
- Cualquier unidad debe ser configurable en modo Maestro, Repetidor y/o Remoto.

Debe contar con las siguientes conexiones:

- 2 puertos Ethernet en RJ45 como mínimo.
- 1 puerto serial en RS232 como mínimo.
- 1 entrada tipo TNC Hembra, para antenas RF para Tx/Rx como mínimo.

Referencia:

Marca: RACOM

Modelo: RipEX2-4A-C-E (Master)



Código: 9110000268

Descripción: RADIO MESH VHF RUTAS DINAMICAS.

Especificaciones: Data Radio para emplearse en comunicaciones PTP (punto a punto), PTMP (punto a multipunto) y Malla (MESH). Con tecnología MESH (red mallada) y enrutamiento dinámico. Empleado para brindar un enlace de comunicaciones (PTP/PTMP/MESH) inalámbrico entre IED's (Recerradores, Centros de Reflexión, Interruptores Tele controlados, Medidores y en Torre de Comunicación) y la red IP de ENSA, en cualquier sitio del área de la concesión.

Debe operar dentro de las siguientes características:

- Tamaño de canal (6.25, 12.5, 25) kHz como mínimo.
- Transferencia de datos de 31.25kbps mínimo.
- Potencia de transmisión (1-10) W.
- Rango de Frecuencias en VHF (135 - 174) MHz.
- IPsec (seguridad de protocolo de internet), cifrado y autenticación de cada paquete IP.
- Protocolos de acceso web (https, http) y SSH.
- Manejo de Vlan.
- Modulación hasta 256QAM
- Soportar hasta 70°C y 95% HR.
- Alimentación en rango de operación en 10-30 Vdc.
- Cualquier unidad debe ser configurable en modo Maestro, Repetidor y/o Remoto.

Debe contar con las siguientes conexiones:

- 2 puertos Ethernet en RJ45 como mínimo.
- 1 puerto serial en RS232 como mínimo.
- 1 entrada tipo TNC Hembra, para antenas RF para Tx/Rx como mínimo.

Referencia:

Marca: RACOM

Modelo: RipEX2-1A-C-E (Master)



Código: 9110000269

Descripción: RADIO MESH UHF RUTAS DINAMICAS Y CELULAR

Especificaciones: Data Radio para emplearse en comunicaciones PTP (punto a punto), PTMP (punto a multipunto) y Malla (MESH). Con tecnología MESH (red mallada), enrutamiento dinámico y módulo interno para SimCard Celular. Empleado para brindar un enlace de comunicaciones (PTP/PTMP/MESH) inalámbrico entre IED's (Recerradores, Centros de Reflexión, Interruptores Tele controlados, Medidores y en Torre de Comunicación) y la red IP de ENSA, en sitios remotos y sistemas aislados del área de concesión donde se requiere un medio alterno de comunicaciones.

Debe operar dentro de las siguientes características:

- Tamaño de canal (6.25, 12.5, 25) kHz como mínimo.
 - Transferencia de datos de 31.25kbps mínimo.
 - Potencia de transmisión (1-10) W.
 - Rango de Frecuencias en UHF (400 - 470) MHz.
 - IPsec (seguridad de protocolo de internet), cifrado y autenticación de cada paquete IP.
 - Protocolos de acceso web (https, http) y SSH.
 - Manejo de Vlan.
 - Modulación hasta 256QAM
 - Soportar hasta 70°C y 95% HR.
 - Alimentación en rango de operación en 10-30 Vdc.
 - Cualquier unidad debe ser configurable en modo Maestro, Repetidor y/o Remoto.
- Debe contar con las siguientes conexiones:
- 2 puertos Ethernet en RJ45 como mínimo.
 - 1 puerto serial en RS232 como mínimo.
 - 1 entrada tipo TNC Hembra, para antenas RF para Tx/Rx como mínimo.

Referencia:

Marca: RACOM

Modelo: RipEX2-4A-W-E (Master)



Código: 9110000270

Descripción: RADIO MESH VHF RUTAS DINAMICAS Y CELULAR

Especificaciones: Data Radio para emplearse en comunicaciones PTP (punto a punto), PTMP (punto a multipunto) y Malla (MESH). Con tecnología MESH (red mallada), enrutamiento dinámico y módulo interno para SimCard Celular. Empleado para brindar un enlace de comunicaciones (PTP/PTMP/MESH) inalámbrico entre IED's (Recerradores, Centros de Reflexión, Interruptores Tele controlados, Medidores y en Torre de Comunicación) y la red IP de ENSA, en sitios remotos y sistemas aislados del área de concesión donde se requiere un medio alterno de comunicaciones.

Debe operar dentro de las siguientes características:

- Tamaño de canal (6.25, 12.5, 25) kHz como mínimo.
- Transferencia de datos de 31.25kbps mínimo.
- Potencia de transmisión (1-10) W.
- Rango de Frecuencias en VHF (135 - 174) MHz.
- IPsec (seguridad de protocolo de internet), cifrado y autenticación de cada paquete IP.
- Protocolos de acceso web (https, http) y SSH.
- Manejo de Vlan.
- Modulación hasta 256QAM
- Soportar hasta 70°C y 95% HR.
- Alimentación en rango de operación en 10-30 Vdc.
- Cualquier unidad debe ser configurable en modo Maestro, Repetidor y/o Remoto.

Debe contar con las siguientes conexiones:

- 2 puertos Ethernet en RJ45 como mínimo.
- 1 puerto serial en RS232 como mínimo.
- 1 entrada tipo TNC Hembra, para antenas RF para Tx/Rx como mínimo.

Referencia:

Marca: RACOM

Modelo: RipEX2-1A-W-E (Master)



Código: 9110000312

Descripción: Antena Omnidireccional VHF Corta

OBJETIVO

Especificar las características técnicas generales y mínimas con las que debe cumplir el material en cuestión para su uso dentro de la red de distribución eléctrica de ENSA.

1. ALCANCE

Esta especificación corta cubre solamente las generalidades técnicas del material denominado Antena Omnidireccional VHF Corta.

2. CARACTERÍSTICAS TÉCNICAS

Este material es de uso en los procesos de comunicación entre radios MESH en frecuencia VHF. Son utilizados en Recerradores, Centros de Reflexión, Subestaciones y Torres de Comunicación de la red de distribución, con patrón de radiación Omnidireccional que no requiere alineamiento (Azimut).

Los documentos técnicos proporcionados por el fabricante y/o proveedor deben ser en idioma español o inglés. En caso de ser en otro idioma debe presentar traducción oficial a español o a inglés.

Tabla: Características Técnicas requeridas

No.	CARACTERÍSTICAS TÉCNICAS EXIGIDAS	VALOR GARANTIZADO
1	Requisitos Generales	
1.1	Nombre del fabricante	Indicar
1.2	Nombre y referencia comercial del producto	Indicar
1.3	País de fabricación	Indicar
2	Requisitos Específicos	
2.1	Banda VHF, rango de frecuencia de operación mínimo (154-174) MHz.	SI () NO ()
2.2	Tipo Omnidireccional cobertura (360°).	SI () NO ()
2.3	Construcción con material de Fibra de Vidrio o aluminio.	SI () NO ()
2.4	Conector tipo UHF SO-239 (hembra) UHF PL-259 (macho) o N-hembra para cable coaxial.	SI () NO ()
2.5	Ganancia 6.5 dBi o superior	SI () NO ()
2.6	VSWR inferior a 1.5:1. Con potencia de 100 Watts o superior	SI () NO ()
2.7	Longitud máxima de 2.10 metros.	SI () NO ()
2.8	Debe incluir kit para montaje en postes o tuberías metálicas (ver en imagen de referencia)	SI () NO ()
3	Documentos Técnicos solicitados con la entrega del producto	
3.1	Ficha técnica completa con dibujos (o imágenes) y dimensiones.	Adjuntar
3.2	Presentar Ensayos Certificados (Test Report)	Adjuntar



Fig. 5. Antena Omnidireccional VHF Corta

3. MANEJO, EMBALAJE Y TRANSPORTE

El material debe venir completo y armado en su totalidad, listo para su utilización. El embalaje debe venir identificado con el nombre del fabricante, nombre del material y el modelo (catálogo).

4. REFERENCIAS

Marca: TRAM, modelo 1487.

5. CONTROL DE CAMBIOS

CONTROL DE CAMBIOS			
Fecha (d/m/a)	Elaborado por	Revisión de especificación	Cambios Realizados
28/05/2024	Y. Barría	A. González	Creación de especificación corta

Código: 9110000314

Descripción: Antena Omnidireccional UHF Corta

OBJETIVO

Especificar las características técnicas generales y mínimas con las que debe cumplir el material en cuestión para su uso dentro de la red de distribución eléctrica de ENSA.

1. ALCANCE

Esta especificación corta cubre solamente las generalidades técnicas del material denominado Antena Omnidireccional UHF Corta.

2. CARACTERÍSTICAS TÉCNICAS

Este material es de uso en los procesos de comunicación entre radios MESH en frecuencia UHF. Son utilizados en Recerradores, Interruptores Tele-controlados y Centros de Reflexión, de la red de distribución, con patrón de radiación Omnidireccional que no requiere alineamiento (Azimut).

Los documentos técnicos proporcionados por el fabricante y/o proveedor deben ser en idioma español o inglés. En caso de ser en otro idioma debe presentar traducción oficial a español o a inglés.

Tabla: Características Técnicas requeridas

No.	CARACTERÍSTICAS TÉCNICAS EXIGIDAS	VALOR GARANTIZADO
1	Requisitos Generales	
1.1	Nombre del fabricante	Indicar
1.2	Nombre y referencia comercial del producto	Indicar
1.3	País de fabricación	Indicar
2	Requisitos Específicos	
2.1	Banda UHF, rango de frecuencia de operación mínimo (450-470) MHz.	SI () NO ()

2.2	Tipo Omnidireccional cobertura (360°).	SI () NO ()
2.3	Construcción con material de Fibra de Vidrio o aluminio.	SI () NO ()
2.4	Conector tipo UHF SO-239 (hembra) UHF PL-259 (macho) o N-hembra para cable coaxial.	SI () NO ()
2.5	Ganancia 8 dBi o superior	SI () NO ()
2.6	VSWR inferior a 1.5:1. Con potencia de 100 Watts o superior	SI () NO ()
2.7	Longitud máxima de 1.70 metros.	SI () NO ()
2.8	Debe incluir kit para montaje en postes o tuberías metálicas (ver en imagen de referencia)	SI () NO ()
3	Documentos Técnicos solicitados con la entrega del producto	
3.1	Ficha técnica completa con dibujos (o imágenes) y dimensiones.	Adjuntar
3.2	Presentar Ensayos Certificados (Test Report)	Adjuntar



Fig. 6. Antena Omnidireccional UHF Corta

3. MANEJO, EMBALAJE Y TRANSPORTE

El material debe venir completo y armado en su totalidad, listo para su utilización. El embalaje debe venir identificado con el nombre del fabricante, nombre del material y el modelo (catálogo).

4. REFERENCIAS

Marca: TRAM, modelo 1486.

5. CONTROL DE CAMBIOS

CONTROL DE CAMBIOS			
Fecha (d/m/a)	Elaborado por	Revisión de especificación	Cambios Realizados
28/05/2024	Y. Barría	A. González	Creación de especificación corta

Antena Omnidireccional VHF para Estación Maestra

Datos Generales

Código:	9110000322
Tipo de Especificación:	Especificación Corta
Elaborado por:	Departamento de Normalización
Fecha:	viernes, 21 de junio de 2024

Objetivo

Especificar la Antena Omnidireccional Corta Est/Maestra VHF para ser empleados en el sistema eléctrico de ENSA, Grupo EPM.

Alcance

Esta especificación técnica corta tiene como propósito establecer los requisitos técnicos que deben cumplir la Antena Omnidireccional Corta Est/Maestra VHF del sistema de energía de ENSA. Los requisitos técnicos de esta especificación aplican para establecer las características técnicas, ensayos y empaque correspondiente a la Antena Omni VHF P/Estación Maestra que se usa para SCADA y los sistemas de comunicación.

Características Técnicas

En la Tabla Características Técnicas Exigidas se presenta el listado de las características técnicas y los valores exigidos por ENSA. En la columna "VALOR GARANTIZADO" se presentan las opciones de respuesta para que los proveedores y/o fabricantes las diligencien, indicando que garantizan el valor requerido. Como se indica, son los valores exigidos, en caso de que la respuesta sea NO(X) o inconclusa, ENSA procederá a analizar y evaluar el cumplimiento de los requisitos. Si el requisito no es aplicable a los bienes, deberán indicar NA (No Aplica) y sustentar su respuesta.

El proveedor y/o fabricante deberá proporcionar toda la información técnica del producto tal como: manuales, catálogos, fichas o especificaciones. En todos los casos, la información suministrada en los formularios de características técnicas garantizadas y demás datos técnicos solicitados en esta especificación prevalecerá sobre la información técnica adicional aportada.

La conformidad de producto podrá verificarse mediante protocolos de pruebas tipo, certificados de producto con norma o reglamentos técnicos, si aplica, y pruebas de rutina e inspección en fábrica o laboratorio.

Los documentos técnicos proporcionados por el fabricante y/o proveedor deben ser en idioma español o inglés. En caso de ser en otro idioma debe presentar traducción oficial a español o a inglés.

Tabla: Características Técnicas Exigidas

No.	CARACTERÍSTICAS TÉCNICAS EXIGIDAS	VALOR GARANTIZADO		Documento/Página
1	Requisitos Generales			
1.1	Nombre del fabricante	Requerido		
1.2	Nombre y referencia comercial del producto	Requerido		
1.3	País de fabricación	Requerido		
2	Requisitos Técnicos Generales	Cumplimiento		Documento/Página
2.1	Antena para comunicación entre radios MESH en frecuencia VHF a ser utilizados en radios Maestros en subestaciones y torres de comunicación de la red de distribución.		SI () NO ()	Requerido
2.2	Patrón de radiación omnidireccional que no requiere alineamiento (azimut)		SI () NO ()	Requerido
2.3	Banda VHF, rango de frecuencia de operación mínimo (154-174) MHz		SI () NO ()	Requerido
2.3	Tipo Omnidireccional de cobertura 360 °C		SI () NO ()	Requerido
2.5	Construcción con material de fibra de vidrio o aluminio		SI () NO ()	Requerido
2.6	Conector tipo UHF SO-239 (hembra), PL-259 (macho), N-hembra para cable coaxial		SI () NO ()	Requerido
2.7	Ganancia 9 dBi o superior		SI () NO ()	Requerido
2.8	VSWR inferior a 1.5:1. Con potencia de 100 Watts o superior		SI () NO ()	Requerido
2.9	Longitud máxima de 4.60 metros		SI () NO ()	Requerido
2.10	Debe incluir kit para montaje en postes o tuberías metálicas		SI () NO ()	Requerido
3	Documentos Técnicos solicitados con la entrega del producto			
3.1	Ficha Técnica del producto, preferiblemente, en idioma español e inglés, en la cual se indiquen sus dimensiones, su geometría, su color, su material de fabricación, los accesorios que se incluyen en la compra.	Requerido		

Manejo, Embalaje y Transporte

El proveedor/fabricante debe entregar y embalar la Antena Omnidirec Corta Est/Maestra VHF en cantidades estándar que aseguren su fácil manipulación y transporte para su entrega a ENSA. La Antena Omnidirec Corta Est/Maestra VHF deben ser individualmente protegida con plástico de burbujas o espuma, y luego agrupada en conjuntos más grandes que se coloquen en contenedores de envío adecuados. Los contenedores deben cerrarse, sellarse y estar preparados para el envío, garantizando la integridad de los equipos durante el transporte.

Referencia

- Marca TRAM, modelo 1491.



Figura 4. Imagen de referencia

Control de Cambios

Control de Cambios			
Fecha (d/m/a)	Elaborado por	Revisión de especificación	Cambios Realizados
viernes, 21 de junio de 2024	Y. Barría	A. González	Creación especificación corta.
miércoles, 7 de agosto de 2024	Y. Barría	A. González	Creación de Primera referencia: TRAM

ESPECIFICACIÓN TÉCNICA CORTA

Código: 9110000324

Descripción: Antena Omni UHF estación Maestra

OBJETIVO

Especificar las características técnicas generales y mínimas con las que debe cumplir el material en cuestión para su uso dentro de la red de distribución eléctrica de ENSA.

1. ALCANCE

Esta especificación corta cubre solamente las generalidades técnicas del material denominado Antena Omnidireccional para estación Maestra en banda UHF.

2. CARACTERÍSTICAS TÉCNICAS

Este material es de uso en los procesos de comunicación entre radios MESH en frecuencia UHF. Son utilizados en Subestaciones y Torres de Comunicación de la red de distribución, con patrón de radiación Omnidireccional que no requiere alineamiento (Azimut).

Los documentos técnicos proporcionados por el fabricante y/o proveedor deben ser en idioma español o inglés. En caso de ser en otro idioma debe presentar traducción oficial a español o a inglés.

Tabla: Características Técnicas requeridas

No.	CARACTERÍSTICAS TÉCNICAS EXIGIDAS	VALOR GARANTIZADO
1	Requisitos Generales	
1.1	Nombre del fabricante	Indicar
1.2	Nombre y referencia comercial del producto	Indicar
1.3	País de fabricación	Indicar

2	Requisitos Específicos	
2.1	Banda UHF, rango de frecuencia de operación mínimo (450-470) MHz	SI () NO ()
2.2	Tipo Omnidireccional cobertura (360°).	SI () NO ()
2.3	Construcción con material de Fibra de Vidrio o aluminio.	SI () NO ()
2.4	Conector tipo UHF SO-239 (hembra) UHF PL-259 (macho) o N-hembra para cable coaxial.	SI () NO ()
2.5	Ganancia 10.6 dBi o superior	SI () NO ()
2.6	VSWR inferior a 1.5:1. Con potencia de 100 Watts o superior	SI () NO ()
2.7	Longitud máxima de 4.42 metros.	SI () NO ()
2.8	Debe incluir kit para montaje en postes o tuberías metálicas (ver en imagen de referencia)	SI () NO ()
3	Documentos Técnicos solicitados con la entrega del producto	
3.1	Ficha técnica completa con dibujos (o imágenes) y dimensiones.	Adjuntar
3.2	Presentar Ensayos Certificados (Test Report)	Adjuntar



Fig. 1. Antena Omnidireccional para estación Maestra en banda UHF

3. MANEJO, EMBALAJE Y TRANSPORTE

El material debe venir completo y armado en su totalidad, listo para su utilización. El embalaje debe venir identificado con el nombre del fabricante, nombre del material y el modelo (catálogo).

4. REFERENCIAS

Marca: Hustler; Modelo: HD9-450-70

5. CONTROL DE CAMBIOS

CONTROL DE CAMBIOS			
Fecha (d/m/a)	Elaborado por	Revisión de especificación	Cambios Realizados
01/03/2024	Y. Barría	A. González	Creación de especificación corta
07/08/2024	Y. Barría	A. González	Se coloca primera referencia Hustler

Conector Terminal Ferrul 18 AWG

Datos Generales

Descripción del Equipo:	Conector terminal Ferrul 18 AWG
Código:	9110000325
Tipo de Especificación:	Especificación Corta
Elaborado por:	Departamento de Normalización
Fecha:	miércoles, 14 de agosto de 2024

Objetivo

Especificar los Conector terminal Ferrul 18 AWG para ser empleados en el sistema eléctrico de ENSA, en tareas de SCADA.

Alcance

Esta especificación técnica corta tiene como propósito establecer los requisitos técnicos que deben cumplir los Conector terminal Ferrul 18 AWG del sistema de energía de ENSA. Los requisitos técnicos de esta especificación aplican para establecer las características técnicas, ensayos y empaque correspondiente a Conector terminal Ferrul 18 AWG que se usan en el sistema eléctrico de ENSA.

Características Técnicas

El conector tipo ferrule se utiliza para preparar la punta del cable usado para alimentar equipos de comunicación (data radio), instalados en recerradores, centros de reflexión, interruptores telecontrolados, torres de comunicación y otras instalaciones que justifiquen su uso.

En la Tabla Características Técnicas Exigidas se presenta el listado de las características técnicas y los valores exigidos por ENSA. En la columna "VALOR GARANTIZADO" se presentan las opciones de respuesta para que los proveedores y/o fabricantes las diligencien, indicando que garantizan el valor requerido. Como se indica, son los valores exigidos, en caso de que la respuesta sea NO(X) o inconclusa, ENSA procederá a analizar y evaluar el cumplimiento de los requisitos. Si el requisito no es aplicable a los bienes, deberán indicar NA (No Aplica) y sustentar su respuesta.

El proveedor y/o fabricante deberá proporcionar toda la información técnica del producto tal como: manuales, catálogos, fichas o especificaciones. En todos los casos, la información suministrada en los formularios de características técnicas garantizadas y demás datos técnicos solicitados en esta especificación prevalecerá sobre la información técnica adicional aportada.

La conformidad de producto podrá verificarse mediante protocolos de pruebas tipo, certificados de producto con norma o reglamentos técnicos, si aplica, y pruebas de rutina e inspección en fábrica o laboratorio. Los documentos técnicos proporcionados por el fabricante y/o proveedor deben ser en idioma español o inglés. En caso de ser en otro idioma debe presentar traducción oficial a español o a inglés.

Tabla: Características Técnicas Exigidas

No.	CARACTERÍSTICAS TÉCNICAS EXIGIDAS	VALOR GARANTIZADO		Documento/Página
1	Requisitos Generales			
1.1	Nombre del fabricante			
1.2	Nombre y referencia comercial del producto			
1.3	País de fabricación			
2	Requisitos Específicos			Documento/Página
2.1	Conector terminal tipo Ferrule para cable 18 AWG		SI () NO ()	
2.2	Material de la parte metálica: cobre			
2.3	La parte metálica debe venir con un tratamiento estañado contra la corrosión		SI () NO ()	
2.4	La longitud de la manga (parte metálica no cubierta) del conector terminal no debe ser de 6 mm		SI () NO ()	
2.5	Debe venir con una funda aislante incorporada para usar en un sistema en DC con equipos de comunicaciones		SI () NO ()	
2.6	Debe cumplir con norma de flamabilidad de acuerdo a la UL 94 o mejor		SI () NO ()	
2.7	La temperatura regular bajo operación continua en condiciones estables debe rondar los 105°C			
3	Documentos Técnicos solicitados con la entrega del producto			
3.1	Ficha Técnica del producto, preferiblemente, en idioma español e inglés, en la cual se indiquen sus dimensiones, su geometría, su color, su material de fabricación, los accesorios que se incluyen en la compra.	Presentar		

Manejo, Embalaje y Transporte

El proveedor/fabricante debe entregar y embalar los conectores en cantidades estándar que aseguren su fácil manipulación y transporte para su entrega a ENSA. Los conectores deben presentarse en cajas o paquetes adecuados según se indique. Los contenedores deben cerrarse, sellarse y estar preparados para el envío, garantizando la integridad durante el transporte y entrega.

Referencia

Marca: Phoenix Contact, modelo: AI 0,75-6 WH-Ferrule

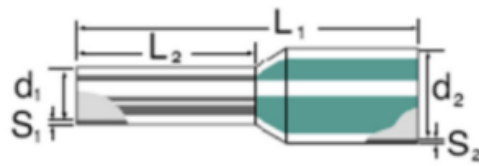


Figura 5. Imagen de referencia

Control de Cambios

Control de Cambios

Fecha (d/m/a)	Elaborado por	Revisión de especificación	Cambios Realizados
miércoles, 14 de agosto de 2024	Y. Barría	A. González	Creación especificación corta

Código: 01-03-010

Descripción: ARANDELA CUADRADA CURVA 3/16"X 2¼"X 2¼"

Especificación corta: Arandela cuadrada curva de 2¼" X 2¼" X 3/16" de espesor y hueco en el centro de 11/16" para perno de 5/8" de diámetro. Debe ser de acero galvanizado por inmersión en caliente. Debe cumplir con la norma ASTM A153. Debe tener un peso aproximado de .25 libras.

Referencia:

- CAT N° 6821, Mecril
- CAT N° 6821, Powerline Hardware.
- CAT N° R-6821, Romagnole.
- CAT N° 681012, Hubbell Power Systems.
- CAT N° 0402-2424, CIA ELECTRICA



Código: 9100000115

Descripción: KIT P/REPARACIÓN DE PÉRTIGAS TELESCÓPICAS

Especificación Corta:

El kit de reparación de pértigas debe incluir todos los botones y resortes necesarios para las pértigas utilizadas en ENSA de marca CHANCE. El kit debe garantizar una fácil reparación y una larga duración en la vida útil de la pértiga.

Referencias:

HUBBELL – T4031251



TRANSFORMADORES CONVENCIONALES Y DE PEDESTAL

Lista de transformadores empleados en ENSA y las marcas homologadas:

CÓDIGO	CÓDIGO SAP	DESCRIPCIÓN	Referencia 1	Referencia 2	Referencia 3
07-01-500	9070000000	TRANSFORMADOR SUB 500KVA 13200V DEL 208/120V E2 3F	ABB; CARTE	HOWARD IND.	COOPER // Ecuatran
07-01-572	#N/D	TRANSFORMADOR SUB 750KVA 13200V DEL 208/120V E2 3F	ABB; CARTE	HOWARD IND.	COOPER
07-01-573	#N/D	TRANSFORMADOR SUB 750KVA 13200V DEL 208/120V E3 3F	ABB; CARTE	HOWARD IND.	COOPER
07-01-750	9070000001	TX SUMERG. 750KVA 13200V 480/277V-3F-E3			
07-01-751	#N/D	TRANSFORMADOR SUB 750KVA 13200V DEL 208/120V 3F	ABB; CARTE	HOWARD IND.	COOPER
07-02-025	9070000096	TX GAB. 25KVA 34500/19920 120/240V-1F	RYMEL	ECUATRAN	
07-02-040	9070000002	TRANSFORMADOR GAB 25KVA 13200GRDY/7620 120/240V 1F	MAGNETRON; HOWARD IND.; ECUATRAN; RYMEL	COOPER; CG POWER SYSTEM, ABB, SQUARE D	SIEMENS; ROMAGNOLE; GE PROLEC
07-02-041	9070000093	TRANSFORMADOR GAB 37.5 KVA 13200GRDY/7620 120/240V 1F	MAGNETRON; HOWARD IND.; ECUATRAN; RYMEL	COOPER; CG POWER SYSTEM, ABB, SQUARE D	SIEMENS; ROMAGNOLE; GE PROLEC
07-02-042	9070000003	TX GAB HEX 25 KVA 3.2/7.6 120/240 1F-E3	ITB	MAGNETRON	RYMEL // ECUATRAN
07-02-050	#N/D	TRANSFORMADOR GAB 50KVA-13200GRDY/7620- 277/480V- 1F- Anillo	MAGNETRON; HOWARD IND.; ECUATRAN; RYMEL	COOPER; CG POWER SYSTEM, ABB, SQUARE D	SIEMENS; ROMAGNOLE; GE PROLEC
07-02-051	9070000004	TRANSFORMADOR GAB 50KVA-13200GRDY/7620- 120/240V- 1F- Anillo	MAGNETRON; HOWARD IND.; ECUATRAN; RYMEL	COOPER; CG POWER SYSTEM, ABB, SQUARE D	SIEMENS; ROMAGNOLE; GE PROLEC
07-02-052	#N/D	TRANSFORMADOR GAB 50KVA 2400V DEL 480/277V E2 3F	MAGNETRON; HOWARD IND.; ECUATRAN	COOPER; CG POWER SYSTEM, ABB, SQUARE D	SIEMENS; ROMAGNOLE; GE PROLEC
07-02-055	#N/D	#N/A NO SE UTILIZA	MAGNETRON; HOWARD IND.; ECUATRAN	COOPER; CG POWER SYSTEM, ABB, SQUARE D	SIEMENS; ROMAGNOLE; GE PROLEC
07-02-056	9070000005	TRANSFORMADOR GAB 75KVA 13200V DEL 208/120V E3 3F	MAGNETRON; HOWARD IND.; ECUATRAN	COOPER; CG POWER SYSTEM, ABB, SQUARE D	SIEMENS; ROMAGNOLE; GE PROLEC
07-02-071	#N/D	TRANSFORMADOR GAB 75KVA 13200GRDY/7620 120/240V 1F	MAGNETRON; HOWARD IND.; ECUATRAN	COOPER; CG POWER SYSTEM, ABB, SQUARE D	SIEMENS; ROMAGNOLE; GE PROLEC

07-02-072	9070000006	TRANSFORMADOR GAB 75KVA-13200GRDY/7620- 120/240V- 1F-Anillo	MAGNETRON; HOWARD IND.; ECUATRAN; RYMEL	COOPER; CG POWER SYSTEM, ABB, SQUARE D	SIEMENS; ROMAGNOLE; GE PROLEC
07-02-073	9070000007	TRANSFORMADOR GAB 37.5 KVA 2400GRDY/4160 120/240V 1F	MAGNETRON; HOWARD IND.; ECUATRAN	COOPER; CG POWER SYSTEM, ABB, SQUARE D	SIEMENS; ROMAGNOLE; GE PROLEC
07-02-074	9070000008	TX GAB HEX 37.5 3.2/7.6 120/240 1F E3	ITB	MAGNETRON	RYMEL // ECUATRAN
07-02-080	#N/D	#N/A NO SE UTILIZA	MAGNETRON; HOWARD IND.; ECUATRAN	COOPER; CG POWER SYSTEM, ABB, SQUARE D	SIEMENS; ROMAGNOLE; GE PROLEC
07-02-081	9070000009	TRANSFORMADOR GAB 150KVA 13200V DEL 480/277V E3 3F	MAGNETRON; HOWARD IND.; ECUATRAN; RYMEL	COOPER; CG POWER SYSTEM, ABB, SQUARE D	SIEMENS; ROMAGNOLE; GE PROLEC;
07-02-082	#N/D	#N/A NO SE UTILIZA	MAGNETRON; HOWARD IND.; ECUATRAN	COOPER; CG POWER SYSTEM, ABB, SQUARE D	SIEMENS; ROMAGNOLE; GE PROLEC
07-02-102	9070000010	TRANSFORMADOR GAB 100KVA-13200GRDY/7620V- 120/240V - 1F-Anillo1F E3	MAGNETRON; HOWARD IND.; ECUATRAN; RYMEL	COOPER; CG POWER SYSTEM, ABB, SQUARE D	SIEMENS; ROMAGNOLE; GE PROLEC
07-02-112	#N/D	TRANSFORMADOR GAB 112.5KVA-13200V DEL- 208Y/120V- 4H- 3F-Preferido/Emergente	MAGNETRON; HOWARD IND.; ECUATRAN	COOPER; CG POWER SYSTEM, ABB, SQUARE D	SIEMENS; ROMAGNOLE; GE PROLEC
07-02-113	9070000011	TRANSFORMADOR GAB 112.5KVA-13200V DEL- 208Y/120V- 4H- 3F-Anillo	MAGNETRON; HOWARD IND.; ECUATRAN	COOPER; CG POWER SYSTEM, ABB, SQUARE D	SIEMENS; ROMAGNOLE; GE PROLEC, RYMEL
07-02-151	#N/D	TRANSFORMADOR GAB 150KVA-13200V DEL- 208Y/120V- 4H- 3F-Preferido/Emergente	MAGNETRON; HOWARD IND.; ECUATRAN	COOPER; CG POWER SYSTEM, ABB, SQUARE D	SIEMENS; ROMAGNOLE; GE PROLEC
07-02-153	9070000013	TRANSFORMADOR GAB- 150KVA-13200V DEL- 208Y/120V- 4H- 3F-Anillo	MAGNETRON; HOWARD IND.; ECUATRAN	COOPER; CG POWER SYSTEM, ABB, SQUARE D	SIEMENS; ROMAGNOLE; GE PROLEC; RYMEL
07-02-155	#N/D	TRANSFORMADOR GAB- 150KVA-2400V DEL- 480Y/277V- 4H-3F-Anillo	MAGNETRON; HOWARD IND.; ECUATRAN; RYMEL	COOPER; CG POWER SYSTEM, ABB, SQUARE D	SIEMENS; ROMAGNOLE; GE PROLEC
07-02-158	9070000097	TX GAB. 150KVA 34500/19920 208/120V E3	RYMEL	ECUATRAN	
07-02-222	#N/D	TRANSFORMADOR GAB 225KVA 13200V DEL 208/120V E1 3F	MAGNETRON; HOWARD IND.; ECUATRAN	COOPER; CG POWER SYSTEM, ABB, SQUARE D	SIEMENS; ROMAGNOLE; GE PROLEC

07-02-223	9070000014	TRANSFORMADOR GAB- 225KVA-13200V DEL- 208Y/120V- 4H- 3F- Anillo	MAGNETRON; HOWARD IND.; ECUATRAN	COOPER; CG POWER SYSTEM, ABB, SQUARE D	SIEMENS; ROMAGNOLE; GE PROLEC; RYMEL
07-02-304	9070000015	TRANSFORMADOR GAB- 300KVA-13200V DEL- 208Y/120V- 4H- 3F- Anillo	MAGNETRON; HOWARD IND.; ECUATRAN	COOPER; CG POWER SYSTEM, ABB, SQUARE D	SIEMENS; ROMAGNOLE; GE PROLEC; RYMEL
07-02-305	9070000016	TRANSFORMADOR GAB- 300KVA-13200V DEL- 480Y/277V- 4H- 3F- Anillo	MAGNETRON; HOWARD IND.; ECUATRAN; RYMEL	COOPER; CG POWER SYSTEM, ABB, SQUARE D	SIEMENS; ROMAGNOLE; GE PROLEC
07-02-306	9070000017	TX GAB. 300KVA 2400V 208/120V-3F- E3			
07-02-307	#N/D	TRANSFORMADOR GAB- 300KVA-2400V DEL- 208Y/120V- 4H- 3F- Preferido/Emergente	MAGNETRON; HOWARD IND.; ECUATRAN	COOPER; CG POWER SYSTEM, ABB, SQUARE D	SIEMENS; ROMAGNOLE; GE PROLEC
07-02-308	9070000018	TRANSFORMADOR GAB- 300KVA-4160V DEL- 208Y/120V- 4H- 3F- Preferido/Emergente	MAGNETRON; HOWARD IND.; ECUATRAN	COOPER; CG POWER SYSTEM, ABB, SQUARE D	SIEMENS; ROMAGNOLE; GE PROLEC
07-02-311	9070000020	TRANSFORMADOR GAB 300KVA 4160V DEL 208/120V E1 3F	MAGNETRON; HOWARD IND.; ECUATRAN	COOPER; CG POWER SYSTEM, ABB, SQUARE D	SIEMENS; ROMAGNOLE; GE PROLEC
07-02-312	9070000021	TRANSFORMADOR GAB- 300KVA-2400V DEL- 480Y/277V- 4H- 3F- Preferido/Emergente	MAGNETRON; HOWARD IND.; ECUATRAN	COOPER; CG POWER SYSTEM, ABB, SQUARE D	SIEMENS; ROMAGNOLE; GE PROLEC
07-02-313	9070000022	TX GAB. 300KVA 2400V 480/277V-4H-3F-E3	MAGNETRON; ECUATRAN		
07-02-315	9070000023	Tx GAB. 300 KVA 34.5/19.9 V 480/277 V E3	MAGNETRON, RYMEL	ECUATRAN	
07-02-316	9070000107	TX GAB. 300 KVA 34.5/19.9 208/120V E3	RYMEL	ECUATRAN	MAGNETRON
07-02-327	#N/D	#N/A NO SE UTILIZA	MAGNETRON; HOWARD IND.; ECUATRAN	COOPER; CG POWER SYSTEM, ABB, SQUARE D	SIEMENS; ROMAGNOLE; GE PROLEC
07-02-500	9070000024	TX. GAB. 500 KVA 2400 V 208/120 V-3F-E3	MAGNETRON, HOWARD IND.; RYMEL	ECUATRAN	
07-02-501	9070000025	TX GAB. 500KVA 12000V 208/120V-3F- E3			
07-02-502	#N/D	TRANSFORMADOR GAB 500KVA 13200V DEL 208/120V E1 3F	MAGNETRON; HOWARD IND.; ECUATRAN	COOPER; CG POWER SYSTEM, ABB, SQUARE D	SIEMENS; ROMAGNOLE; GE PROLEC
07-02-503	#N/D	TRANSFORMADOR GAB- 500KVA-13200V DEL- 208Y/120V- 4H- 3F- Preferido/Emergente	MAGNETRON; HOWARD IND.; ECUATRAN	COOPER; CG POWER SYSTEM, ABB, SQUARE D	SIEMENS; ROMAGNOLE; GE PROLEC

07-02-504	9070000026	TRANSFORMADOR GAB- 500KVA-13200V DEL- 208Y/120V -4H -3F- Anillo	MAGNETRON; HOWARD IND.; ECUATRAN	COOPER; CG POWER SYSTEM, ABB, SQUARE D	SIEMENS; ROMAGNOLE; GE PROLEC; RYMEL
07-02-505	#N/D	TRANSFORMADOR GAB 500KVA 13200V DEL 480/277V E1 3F	MAGNETRON; HOWARD IND.; ECUATRAN	COOPER; CG POWER SYSTEM, ABB, SQUARE D	SIEMENS; ROMAGNOLE; GE PROLEC
07-02-506	#N/D	TRANSFORMADOR GAB- 500KVA-13200V DEL- 480V-3H- 3F- Preferido/Emergente	MAGNETRON; HOWARD IND.; ECUATRAN	COOPER; CG POWER SYSTEM, ABB, SQUARE D	SIEMENS; ROMAGNOLE; GE PROLEC
07-02-508	#N/D	TRANSFORMADOR GAB- 500KVA-2400V DEL- 208Y/120V- 4H- 3F- Preferido/Emergente	MAGNETRON; HOWARD IND.; ECUATRAN	COOPER; CG POWER SYSTEM, ABB, SQUARE D	SIEMENS; ROMAGNOLE; GE PROLEC
07-02-510	#N/D	TRANSFORMADOR GAB 500KVA 4160V DEL 208/120V E1 3F	MAGNETRON; HOWARD IND.; ECUATRAN	COOPER; CG POWER SYSTEM, ABB, SQUARE D	SIEMENS; ROMAGNOLE; GE PROLEC
07-02-511	9070000028	TRANSFORMADOR GAB- 500KVA-4160V DEL- 208Y/120V- 4H- 3F- Preferido/Emergente	MAGNETRON; HOWARD IND.; ECUATRAN	COOPER; CG POWER SYSTEM, ABB, SQUARE D	SIEMENS; ROMAGNOLE; GE PROLEC
07-02-512	9070000029	TRANSFORMADOR GAB- 500KVA-13200V DEL- 480Y/277V- 4H- 3F- Anillo	MAGNETRON; HOWARD IND.; ECUATRAN; RYMEL	COOPER; CG POWER SYSTEM, ABB, SQUARE D	SIEMENS; ROMAGNOLE; GE PROLEC
07-02-513	#N/D	TRANSFORMADOR GAB- 500KVA-4160V DEL- 480Y/277V- 4H- 3F- Preferido/Emergente	MAGNETRON; HOWARD IND.; ECUATRAN	COOPER; CG POWER SYSTEM, ABB, SQUARE D	SIEMENS; ROMAGNOLE; GE PROLEC
07-02-516	9070000030	TX GAB 500KVA 34.5/19.9V 208/120V 3F-E3	ECUATRAN; RYMEL	GE PROLEC	MAGNETRON
07-02-518	9070000031	TX GAB. 500KVA 4160V 480/277V- 4H-3F-E3	RYMEL, ECUATRAN		
07-02-750	9070000032	TX GAB. 750KVA 12000V 277/480V- 3F- E3	RYMEL	MAGNETRON	
07-02-751	9070000033	TRANSFORMADOR GAB 750KVA 13200V DEL 208/120V E1 3F	MAGNETRON; HOWARD IND.; ECUATRAN	COOPER; CG POWER SYSTEM, ABB, SQUARE D	SIEMENS; ROMAGNOLE; GE PROLEC
07-02-752	#N/D	TRANSFORMADOR GAB- 750KVA-13200V DEL - 208Y/120V- 4H- 3F	MAGNETRON; HOWARD IND.; ECUATRAN	COOPER; CG POWER SYSTEM, ABB, SQUARE D	SIEMENS; ROMAGNOLE; GE PROLEC
07-02-753	9070000034	TRANSFORMADOR GAB- 750KVA-13200V DEL- 208Y/120V- 4H- 3F- Anillo	MAGNETRON; HOWARD IND.; ECUATRAN	COOPER; CG POWER SYSTEM, ABB, SQUARE D	SIEMENS; ROMAGNOLE; GE PROLEC; RYMEL
07-02-754	9070000035	TRANSFORMADOR GAB- 750KVA-13200V DEL- 480Y/277V- 4H- 3F- Anillo	MAGNETRON; HOWARD IND.; ECUATRAN; RYMEL	COOPER; CG POWER SYSTEM, ABB, SQUARE D	SIEMENS; ROMAGNOLE; GE PROLEC

07-02-756	#N/D	TRANSFORMADOR GAB 750KVA 4160GRDY/2400 208/120V E1	MAGNETRON; HOWARD IND.; ECUATRAN	COOPER; CG POWER SYSTEM, ABB, SQUARE D	SIEMENS; ROMAGNOLE; GE PROLEC
07-02-758	9070000036	TRANSFORMADOR GAB- 750KVA- 13200V DEL- 480Y/277V- 4H- 3F- Preferido/Emergente	MAGNETRON; HOWARD IND.; ECUATRAN	COOPER; CG POWER SYSTEM, ABB, SQUARE D	SIEMENS; ROMAGNOLE; GE PROLEC
07-02-759	9070000099	TX GAB. 750KVA 34500/19920 208/120V E3	RYMEL		
07-02-910	#N/D	TRANSFORMADOR GAB- 1000KVA- 13200V DEL- 480Y/277V- 4H- 3F- Preferido/Emergente	MAGNETRON; HOWARD IND.; ECUATRAN	COOPER; CG POWER SYSTEM, ABB, SQUARE D	SIEMENS; ROMAGNOLE; GE PROLEC
07-02-911	#N/D	TRANSFORMADOR GAB 1000KVA 13200V DEL 480/277 E1 3F	MAGNETRON; HOWARD IND.; ECUATRAN	COOPER; CG POWER SYSTEM, ABB, SQUARE D	SIEMENS; ROMAGNOLE; GE PROLEC
07-02-913	9070000037	TRANSFORMADOR GAB- 1000KVA- 13200V DEL- 480Y/277V- 4H- 3F- Anillo	MAGNETRON; HOWARD IND.; ECUATRAN	COOPER; CG POWER SYSTEM, ABB, SQUARE D	SIEMENS; ROMAGNOLE; GE PROLEC; RYMEL
07-02-915	9070000038	TRANSFORMADOR GAB- 1000KVA- 13200V DEL- 208Y/120V- 4H- 3F- Preferido/Emergente	MAGNETRON; HOWARD IND.; ECUATRAN	COOPER; CG POWER SYSTEM, ABB, SQUARE D	SIEMENS; ROMAGNOLE; GE PROLEC
07-02-916	#N/D	#N/A NO SE UTILIZA	MAGNETRON; HOWARD IND.; ECUATRAN	COOPER; CG POWER SYSTEM, ABB, SQUARE D	SIEMENS; ROMAGNOLE; GE PROLEC
07-02-952	9070000039	TRANSFORMADOR GAB- 1500KVA- 13200V DEL- 480Y/277V- 4H- 3F- Anillo	MAGNETRON; HOWARD IND.; ECUATRAN	COOPER; CG POWER SYSTEM, ABB, SQUARE D	SIEMENS; ROMAGNOLE; GE PROLEC; RYMEL
07-02-970	9070000101	TRANSFORMADOR DE GABINETE TRIFÁSICO ELEVADOR 1500 kVA (13.2 kV D – 34.5 Grdy/19.92 kV)	MAGNETRON	RYMEL	INATRA
	9070000041	TX CON CT'S INTERNOS 15 kVA	RYMEL // MAGNETRON	ECUATRAN	PRODELCA
	9070000042	TX CON CT'S INTERNOS 25 kVA	RYMEL // MAGNETRON	ECUATRAN	PRODELCA
	9070000043	TX CON CT'S INTERNOS 37,5 kVA	RYMEL // MAGNETRON	ECUATRAN	PRODELCA
07-03-101	9070000048	TRANSFORMADOR C 10KVA 2400/4160Y 120/240V	MAGNETRON; HOWARD IND.; ECUATRAN; RYMEL	COOPER; CG POWER SYSTEM, ABB, SQUARE D	SIEMENS; ROMAGNOLE; GE PROLEC
07-03-102	9070000049	TRANSFORMADOR C 10KVA 7620/13200Y 120/240V	MAGNETRON; HOWARD IND.; ECUATRAN ; RYMEL	COOPER; CG POWER SYSTEM, ABB, SQUARE D	SIEMENS; ROMAGNOLE; GE PROLEC;

07-03-104	9070000050	TRANSFORMADOR C 10KVA 19920/34500Y 120/240V	MAGNETRON; HOWARD IND.; ECUATRAN; RYMEL	COOPER; CG POWER SYSTEM, ABB, SQUARE D	SIEMENS; ROMAGNOLE; GE PROLEC
07-03-111	9070000051	TRANSFORMADOR C 15KVA 2400/4160Y 120/240V	MAGNETRON; HOWARD IND.; ECUATRAN; RYMEL	COOPER; CG POWER SYSTEM, ABB, SQUARE D	SIEMENS; ROMAGNOLE; GE PROLEC
07-03-112	9070000052	TRANSFORMADOR C 15KVA 7620/13200Y 120/240V	MAGNETRON; HOWARD IND.; ECUATRAN	COOPER; CG POWER SYSTEM, ABB, SQUARE D	SIEMENS; ROMAGNOLE; GE PROLEC; RYMEL
07-03-113	9070000053	TRANSFORMADOR C 15KVA 19920/34500Y 120/240V	MAGNETRON; HOWARD IND.; ECUATRAN	RYMEL	SIEMENS; ROMAGNOLE; GE PROLEC
07-03-220	9070000054	TRANSFORMADOR C 25KVA 2400/4160Y 240/480V	MAGNETRON; HOWARD IND.; ECUATRAN	COOPER; CG POWER SYSTEM, ABB, SQUARE D	SIEMENS; ROMAGNOLE; GE PROLEC
07-03-221	9070000055	TRANSFORMADOR C 25KVA 2400/4160Y 120/240V	MAGNETRON; HOWARD IND.; ECUATRAN	COOPER; CG POWER SYSTEM, ABB, SQUARE D	SIEMENS; ROMAGNOLE; GE PROLEC
07-03-222	9070000056	TRANSFORMADOR C 25KVA 7620/13200Y 120/240V	MAGNETRON; HOWARD IND.; ECUATRAN	COOPER; CG POWER SYSTEM, ABB, SQUARE D	SIEMENS; ROMAGNOLE; GE PROLEC; RYMEL
07-03-223	9070000057	TRANSFORMADOR C 25KVA 7620/13200Y 240/480 V	MAGNETRON; HOWARD IND.; ECUATRAN	COOPER; CG POWER SYSTEM, ABB, SQUARE D	SIEMENS; ROMAGNOLE; GE PROLEC
07-03-224	9070000058	TRANSFORMADOR C 25KVA 12000V 120/240V	MAGNETRON; HOWARD IND.; ECUATRAN	COOPER; CG POWER SYSTEM, ABB, SQUARE D	SIEMENS; ROMAGNOLE; GE PROLEC
07-03-225	9070000059	TRANSFORMADOR C 25KVA 19920/34500Y 120/240V	MAGNETRON; HOWARD IND.; ECUATRAN	COOPER; CG POWER SYSTEM, ABB, SQUARE D	SIEMENS; ROMAGNOLE; GE PROLEC
07-03-226	9070000060	TRANSFORMADOR C 25KVA 2400/4160Y 240/480V	MAGNETRON; HOWARD IND.; ECUATRAN	COOPER; CG POWER SYSTEM, ABB, SQUARE D	SIEMENS; ROMAGNOLE; GE PROLEC
07-03-228	9070000061	TRANSFORMADOR C 25KV 2400/4160 Y V, 480/277 V.	MAGNETRON; HOWARD IND.; ECUATRAN	COOPER; CG POWER SYSTEM, ABB, SQUARE D	SIEMENS; ROMAGNOLE; GE PROLEC
07-03-301	9070000062	TRANSFORMADOR C 37.5KVA 2400/4160Y 120/240V	MAGNETRON; HOWARD IND.; ECUATRAN	COOPER; CG POWER SYSTEM, ABB, SQUARE D	SIEMENS; ROMAGNOLE; GE PROLEC; RYMEL
	9070000125	TX CONV. CT INT 15KVA 19.92kV 120/240V	RYMEL // MAGNETRON	ECUATRAN	PRODELCA
	9070000126	TX CONV. CT INT 25KVA 19.92kV 120/240V	RYMEL // MAGNETRON	ECUATRAN	PRODELCA

	9070000127	TX CONV. CT INT 37,5KVA 19.92kV 120/240V	RYMEL // MAGNETRON	ECUATRAN	PRODELCA
	9070000128	TX CONV. 25KVA CT INT 2,4kV 120/240V	RYMEL // MAGNETRON	ECUATRAN	PRODELCA
	9070000129	TX CONV. 37.5KVA CT INT 2,4kV 120/240V	RYMEL; MAGNETRON	ECUATRAN	PRODELCA
07-03-302	#N/D	TRANSFORMADOR C 37.5KVA 2400/4160Y 240/480V	MAGNETRON; HOWARD IND.; ECUATRAN	COOPER; CG POWER SYSTEM, ABB, SQUARE D	SIEMENS; ROMAGNOLE; GE PROLEC
07-03-303	9070000063	TRANSFORMADOR C 37.5KVA 7620/13200Y 120/240V	MAGNETRON; HOWARD IND.; ECUATRAN	COOPER; CG POWER SYSTEM, ABB, SQUARE D	SIEMENS; ROMAGNOLE; GE PROLEC; RYMEL
07-03-304	9070000064	TRANSFORMADOR C 37.5KVA 7620/13200Y 240/480V	MAGNETRON; HOWARD IND.; ECUATRAN	COOPER; CG POWER SYSTEM, ABB, SQUARE D	SIEMENS; ROMAGNOLE; GE PROLEC
07-03-305	9070000065	TRANSFORMADOR C 37,5KVA 12000V 120/240V	MAGNETRON; HOWARD IND.; ECUATRAN	COOPER; CG POWER SYSTEM, ABB, SQUARE D	SIEMENS; ROMAGNOLE; GE PROLEC
07-03-306	9070000066	TRANSFORMADOR C 37.5KVA 19920/34500Y 120/240V	MAGNETRON; HOWARD IND.; ECUATRAN	COOPER; CG POWER SYSTEM, ABB, SQUARE D	SIEMENS; ROMAGNOLE; GE PROLEC, RYMEL
07-03-307	9070000067	TX CONV. 37.5KVA 7620/13200 277V	MAGNETRON; HOWARD IND.; ECUATRAN	COOPER; CG POWER SYSTEM, ABB, SQUARE D	SIEMENS; ROMAGNOLE; GE PROLEC; RYMEL,PRODELCA
07-03-329	9070000068	TX CONV. 25KVA 7620/13200 277V	MAGNETRON; HOWARD IND.; ECUATRAN	COOPER; CG POWER SYSTEM, ABB, SQUARE D	SIEMENS; ROMAGNOLE; GE PROLEC; RYMEL;
07-03-351	9070000069	TRANSFORMADOR C 50KVA 2400/4160Y 120/240V	MAGNETRON; HOWARD IND.; ECUATRAN; RYMEL	COOPER; CG POWER SYSTEM, ABB, SQUARE D	SIEMENS; ROMAGNOLE; GE PROLEC
07-03-352	9070000070	TRANSFORMADOR C 50KVA 7620/13200Y 120/240V	MAGNETRON; HOWARD IND.; ECUATRAN	COOPER; CG POWER SYSTEM, ABB, SQUARE D	SIEMENS; ROMAGNOLE; GE PROLEC; RYMEL; PRODELCA
07-03-353	9070000071	TRANSFORMADOR C 50KVA 7620/13200Y 240/480V	MAGNETRON; HOWARD IND.; ECUATRAN	COOPER; CG POWER SYSTEM, ABB, SQUARE D	SIEMENS; ROMAGNOLE; GE PROLEC
07-03-355	9070000072	TRANSFORMADOR C 50KVA 12000V 120/240V	MAGNETRON; HOWARD IND.; ECUATRAN	COOPER; CG POWER SYSTEM, ABB, SQUARE D	SIEMENS; ROMAGNOLE; GE PROLEC
07-03-356	9070000073	TRANSFORMADOR C 50KVA 19920/34500Y 120/240V	MAGNETRON; HOWARD IND.; ECUATRAN; RYMEL	COOPER; CG POWER SYSTEM, ABB, SQUARE D	SIEMENS; ROMAGNOLE; GE PROLEC

07-03-357	#N/D	TRANSFORMADOR C 50KVA 19920/34500Y 240/480V	MAGNETRON; HOWARD IND.; ECUATRAN	COOPER; CG POWER SYSTEM, ABB, SQUARE D	SIEMENS; ROMAGNOLE; GE PROLEC
07-03-358	#N/D	TRANSFORMADOR C 50KVA 2400/4160 240/480V	MAGNETRON; HOWARD IND.; ECUATRAN	COOPER; CG POWER SYSTEM, ABB, SQUARE D	SIEMENS; ROMAGNOLE; GE PROLEC
07-03-371	9070000074	TX CONV. 75KVA 2400/4160 120/240V	MAGNETRON; HOWARD IND.; ECUATRAN	COOPER; CG POWER SYSTEM, ABB, SQUARE D	SIEMENS; ROMAGNOLE; GE PROLEC, RYMEL
07-03-373	9070000075	TRANSFORMADOR C 75KVA 7620/13200Y 120/240V	MAGNETRON; HOWARD IND.; ECUATRAN	COOPER; CG POWER SYSTEM, ABB, SQUARE D	SIEMENS; ROMAGNOLE; GE PROLEC; RYMEL; PRODELCA
07-03-374	9070000076	TRANSFORMADOR C 75KVA 7620/13200Y 240/480V	MAGNETRON; HOWARD IND.; ECUATRAN	COOPER; CG POWER SYSTEM, ABB, SQUARE D	SIEMENS; ROMAGNOLE; GE PROLEC
07-03-375	9070000077	TRANSFORMADOR C 75KVA 7620/13200Y 277V	RYMEL, MAGNETRÓN	ECUATRAN	
	9070000146	TX 3F 3.5MVA 13.2kV 480V SEC ENCAP CL F	TMC Sudamérica, TMC Transformer 3500kVA- 13200V/480V- 60Hz-AL-IP00		
07-03-376	9070000078	TRANSFORMADOR C 75KVA 12000V 120/240V	MAGNETRON; HOWARD IND.; ECUATRAN	COOPER; CG POWER SYSTEM, ABB, SQUARE D	SIEMENS; ROMAGNOLE; GE PROLEC
07-03-377	9070000079	TRANSFORMADOR C 75KVA 19920/34500Y 120/240V	MAGNETRON; HOWARD IND.; ECUATRAN	COOPER; CG POWER SYSTEM, ABB, SQUARE D	SIEMENS; ROMAGNOLE; GE PROLEC, RYMEL, PRODELCA
07-03-379	9070000080	TRANSFORMADOR C DE 75 KVA 19920/34500Y V, 277 V.	ABB	HOWARD IND.	SIEMENS; MAGNETRON
07-03-401	9070000081	TRANSFORMADOR C 100KVA 2400/4160Y 120/240V	MAGNETRON; HOWARD IND.; ECUATRAN; RYMEL	COOPER; CG POWER SYSTEM, ABB, SQUARE D	SIEMENS; ROMAGNOLE; GE PROLEC
07-03-402	9070000082	TRANSFORMADOR C 100KVA 7620/13200Y 120/240V	MAGNETRON; HOWARD IND.; ECUATRAN; RYMEL; PRODELCA	COOPER; CG POWER SYSTEM, ABB, SQUARE D	SIEMENS; ROMAGNOLE; GE PROLEC
07-03-403	9070000083	TRANSFORMADOR C 100KVA 7620/13200Y 240/480V	MAGNETRON; HOWARD IND.; ECUATRAN	COOPER; CG POWER SYSTEM, ABB, SQUARE D	SIEMENS; ROMAGNOLE; GE PROLEC

07-03-404	9070000084	TX CONV. 100KVA 7620/13200Y 277V	MAGNETRON; HOWARD IND.; ECUATRAN; RYMEL; PRODELCA	COOPER; CG POWER SYSTEM, ABB, SQUARE D	SIEMENS; ROMAGNOLE; GE PROLEC
07-03-405	#N/D	TRANSFORMADOR C 100KVA 12000V 120/240V	MAGNETRON; HOWARD IND.; ECUATRAN	COOPER; CG POWER SYSTEM, ABB, SQUARE D	SIEMENS; ROMAGNOLE; GE PROLEC
07-03-406	#N/D	TRANSFORMADOR C 100KVA 12000V 240/480V	MAGNETRON; HOWARD IND.; ECUATRAN	COOPER; CG POWER SYSTEM, ABB, SQUARE D	SIEMENS; ROMAGNOLE; GE PROLEC
07-03-407	9070000085	TRANSFORMADOR C 100KVA 19920/34500Y 120/240V	MAGNETRON; HOWARD IND.; ECUATRAN	COOPER; CG POWER SYSTEM, ABB, SQUARE D	SIEMENS; ROMAGNOLE; GE PROLEC;
07-03-408	#N/D	TRANSFORMADOR C 100KVA 19920/34500Y 240/480V	MAGNETRON; HOWARD IND.; ECUATRAN	COOPER; CG POWER SYSTEM, ABB, SQUARE D	SIEMENS; ROMAGNOLE; GE PROLEC
07-03-461	9070000086	TRANSFORMADOR C 167KVA 2400/4160Y 120/240V	MAGNETRON; HOWARD IND.; ECUATRAN	COOPER; CG POWER SYSTEM, ABB, SQUARE D	SIEMENS; ROMAGNOLE; GE PROLEC
07-03-462	#N/D	TRANSFORMADOR C 167KVA 7620/13200Y 120/240V	MAGNETRON; HOWARD IND.; ECUATRAN	COOPER; CG POWER SYSTEM, ABB, SQUARE D	SIEMENS; ROMAGNOLE; GE PROLEC
07-03-463	#N/D	TRANSFORMADOR C 167KVA 7620/13200Y 240/480V	MAGNETRON; HOWARD IND.; ECUATRAN	COOPER; CG POWER SYSTEM, ABB, SQUARE D	SIEMENS; ROMAGNOLE; GE PROLEC
07-03-465	9070000087	TRANSFORMADOR C 167KVA 19920/34500Y 240/480V	MAGNETRON; HOWARD IND.; ECUATRAN	COOPER; CG POWER SYSTEM, ABB, SQUARE D	SIEMENS; ROMAGNOLE; GE PROLEC
07-03-502	#N/D	TRANSFORMADOR C 250KVA 7620/13200Y 120/240V	MAGNETRON; HOWARD IND.; ECUATRAN	COOPER; CG POWER SYSTEM, ABB, SQUARE D	SIEMENS; ROMAGNOLE; GE PROLEC
07-03-504	9070000088	TRANSFORMADOR C 250KVA 19920/34500Y 240/480V	MAGNETRON; HOWARD IND.; ECUATRAN	COOPER; CG POWER SYSTEM, ABB, SQUARE D	SIEMENS; ROMAGNOLE; GE PROLEC
07-03-551	#N/D	TRANSFORMADOR C 500KVA 2400/4160Y 240/480V	MAGNETRON; HOWARD IND.; ECUATRAN	COOPER; CG POWER SYSTEM, ABB, SQUARE D	SIEMENS; ROMAGNOLE; GE PROLEC
07-03-553	9070000089	TRANSFORMADOR C 500KVA 13200/34500V	MAGNETRON; HOWARD IND.; ECUATRAN	COOPER; CG POWER SYSTEM, ABB, SQUARE D	SIEMENS; ROMAGNOLE; GE PROLEC

07-03-554	#N/D	TRANSFORMADOR C 500KVA 7620/13200Y 240/480V	MAGNETRON; HOWARD IND.; ECUATRAN	COOPER; CG POWER SYSTEM, ABB, SQUARE D	SIEMENS; ROMAGNOLE; GE PROLEC
	9070000157	TRANSFORMADOR DE VOLTAJE 7620/120 V	RYMEL, Modelo TPEM 7620/120		

